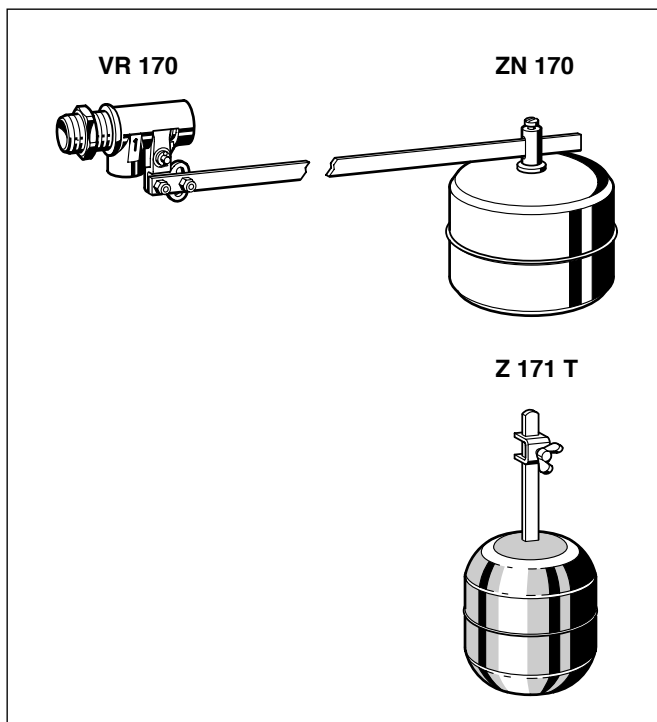


VR 170

Zawór pływakowy do zbiorników wody ze stali nierdzewnej lub tworzywa sztucznego

Karta katalogowa



Zastosowanie

Zawór VR 170 reguluje poziom cieczy w zbiornikach otwartych i zamkniętych oraz może być stosowany do napełniania zbiorników wody. Może być także wykorzystywany w instalacjach przemysłowych a także w zakładach komunalnych zaopatrzenia w wodę. Miękkie uszczelnienie gniazda zapewnia pełne zamknięcie nawet przy pulsującym ciśnieniu na zasilaniu.

Właściwości

- dostępny z pływakiem ze stali lub tworzywa
- zawór może być montowany z boku lub od góry
- zewnętrzne przyłącze gwintowe
- duże współczynniki przepływu
- wymienne gniazdo i trzpień zaworu
- ramię może być skrócone przy niskim ciśnieniu

Zakres zastosowań

Medium	woda i ciecze obojętne
Montaż	poziomo na zbiorniku wody

Dane techniczne

Temperatura	do 65 °C dla pływaka z tworzywa do 90 °C dla pływaka ze stali
Ciśnienie pracy	do 6.0 bar dla pływaka stalowego wyższego rozmiaru do 8.0 bar
Przyłącza	R 1/2" - R 2 1/2"

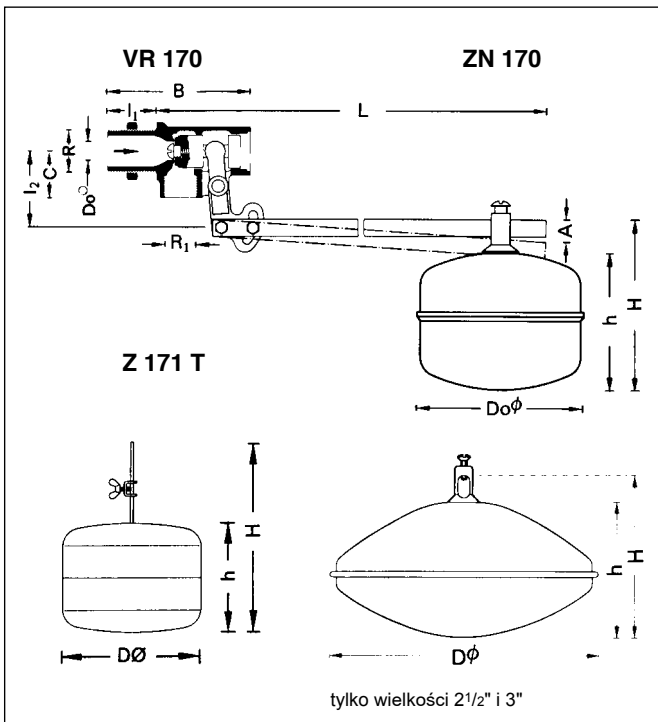
Konstrukcja

Zawór pływakowy składa się z:

- korpusu
- grzyba
- ramienia dźwigni
- pływaka

Materiały

- korpus z mosiądzu (1/2" do 2") lub czerwonego brązu (2 1/2")
- grzyb z mosiądzu
- ramię dźwigni z mosiądzu (1/2" do 1") lub stali nierdz. (1 1/4" do 2 1/2")
- pływak z tworzywa lub stali nierdzewnej
- uszczelnienie NBR



Zasada działania

Zawór razem z pływakiem reguluje poziom cieczy w zbiorniku. Pływak znajduje się na powierzchni cieczy w zbiorniku i działa bezpośrednio na ramię dźwigni zaworu pływakowego. Odchylenie poziomu szybko powoduje zmianę przepływu cieczy przez zawór pływakowy.

Wersje

VR 170 - ... A = Standard

VR 170 - ... A = Pływak ze stali, dla VR 170 - ... A

↑
wielkość przyłącza

Z 171 T - 1/2A = pływak z tworzywa, dla VR 170 - 1/2A do 1A

Z 171 T - 1 1/4A = pływak z tworzywa, dla VR 170 - 1 1/4A do 2A

VR 170 zawór pływakowy

Przyłącze	R	1/2"	3/4"	1"	1 1/4"	1 1/2"	2"	2 1/2"
Wyjśc.	R1	3/8"	1/2"	3/4"	1"	1 1/4"	1 1/2"	2"
Ciężar	kg	1.0	1.1	1.3	2.0	2.6	3.8	5.3
Wymiary (mm)	Ø D0	9	12	15	20	25	30	35
	L	600	610	720	730	890	900	1150
	A	120	130	135	180	315	325	430
	B	90	100	110	130	150	165	185
	C	30	30	37	44	50	55	62
	I1	30	35	38	45	50	50	55
	I2	54	54	54	66	66	78	78
Ramię dźwigni	S x H x L	15x6x570	15x6x570	15x6x680	20x6x680	20x6x825	20x6x825	20x8x1060
kvs		2	3.6	5.5	9.4	13	17.5	21

Pływak ze stali ZN 170

Przyłącze	R	1/2"	3/4"	1"	1 1/4"	1 1/2"	2"	2 1/2"	3"
Ciężar	kg	0.4	0.5	0.7	0.8	1.0	1.2	1.2	1.4
Wymiary (mm)	Ø D0	153	153	183	183	233	233	310	330
	H	163	178	188	225	225	268	245	245
	h	125	140	150	180	180	220	200	200
Wyporność ok.	kg	1.5	1.7	2.8	3.5	5.0	6.5	8.5	11.5

Pływak z tworzywa Z 171 T

Przyłącze	R	dla zaworu 1/2" 3/4" 1"	dla zaworu 1 1/4" 1 1/2" 2"***
Ciężar	kg	0.2	0.4
Wymiary (mm)	Ø D0	130	200
	H	248	278
	h	130	160
Wyporność ok.	kg	1.2	3.5

* Przyłącze zaworu 1 1/2" do 5 bar i

** Przyłącze zaworu 2" do 3 bar (ciśnienie pracy)



Honeywell Sp. z o.o.

ul. Domaniewska 41

02-672 Warszawa

tel. 0-22 60 60 900 faks. 0-22 60 60 901 / 902

<http://www.honeywell.com.pl>