

Stetiger Drehantrieb für
2- und 3-Weg-Regel-Kugelhähnen

- Drehmoment 10 Nm
- Nennspannung AC/DC 24 V
- Ansteuerung: stetig


Technische Daten

Elektrische Daten	Nennspannung	AC 24 V, 50/60 Hz / DC 24 V
	Funktionsbereich	AC 19,2 ... 28,8 V / DC 21,6 ... 28,8 V
	Leistungsverbrauch	Betrieb 2,5 W @ Nennmoment Dimensionierung 4 VA
Funktionsdaten	Anschluss	Kabel 1 m, 4 x 0,75 mm ²
	Parallelbetrieb	ja (Leistungsdaten Speisung beachten!)
	Drehmoment (Nennmoment)	min. 10 Nm @ Nennspannung
	Ansteuerung	Stellsignal Y DC 0 ... 10 V, Eingangswiderstand 100 kΩ Arbeitsbereich DC 0 ... 10 V für 0 ... 90°↯ (umschaltbar auf DC 2 ... 10 V)
	Stellungsrückmeldung (Messspannung U)	DC 0 ... 10 V, max. 1 mA, für 0 ... 90°↯ (umschaltbar auf DC 2 ... 10 V)
	Gleichlauf	±5%
	Handverstellung	temporäre und permanente Getriebeausrastung mit Drehknopf am Gehäuse
	Laufzeit	35 s / 90°↯
	Schalleistungspegel	max. 35 dB (A)
	Stellungsanzeige	Skalenschild 0 ... 1
Sicherheit	Schutzklasse	III Schutzkleinspannung
	Schutzart	IP40
	EMV	CE gemäss 89/336/EWG
	Wirkungsweise	Typ 1 (nach EN 60730-1)
	Bemessungsstossspannung	0,8 kV (nach EN 60730-1)
	Verschmutzungsgrad der Umgebung	3 (nach EN 60730-1)
	Umgebungstemperatur	0 ... +50°C
	Mediumtemperatur	+5 ... +120°C (im Kugelhahn)
	Lagertemperatur	-30 ... +80°C
	Umgebungsfeuchte	95% r.H., nicht kondensierend (EN 60730-1)
Wartung	wartungsfrei	
Abmessungen / Gewicht	Abmessungen	siehe «Abmessungen» auf Seite 2
	Gewicht	ca. 500 g (ohne Kugelhahn)

Sicherheitshinweise


- Dieser Antrieb ist für die Anwendung in stationären Heizungs-, Lüftungs- und Klimaanlage konzipiert und darf nicht für Anwendungen ausserhalb des spezifizierten Einsatzbereiches, insbesondere nicht in Flugzeugen und jeglichen anderen Fortbewegungsmitteln zu Luft, verwendet werden.
- Die Montage hat durch geschultes Personal zu erfolgen. Bei der Montage sind die gesetzlichen und behördlichen Vorschriften einzuhalten.
- Das Gerät enthält keine durch den Anwender austauschbaren oder reparierbaren Teile.
- Das Gerät enthält elektrische und elektronische Komponenten und darf nicht als Hausmüll entsorgt werden. Die örtliche und aktuell gültige Gesetzgebung ist zu beachten.
- Die Schalter zur Änderung des Drehsinns und des Arbeitsbereichs dürfen nur durch geschultes Personal verstellt werden. Bei Frostschuttschaltung darf der Drehsinn nicht verstellt werden.

Produktmerkmale

- Wirkungsweise** Der Antrieb wird mit einem Normstellsignal DC 0 ... 10 V angesteuert und fährt auf die vom Stellsignal vorgegebene Stellung.
- Direktmontage** Einfache Direktmontage auf den Kugelhahn mit nur einer Schraube. Die Montagelage bezogen auf den Kugelhahn ist in 90°-Schritten wählbar.
- Handverstellung** Handbetrieb mit Handhebel möglich (temporäre Getriebeausrüstung durch Drücken, permanente Ausrüstung durch Drehknopf am Gehäuse).
- Funktionssicherheit** Der Antrieb ist überlastsicher und bleibt am Anschlag automatisch stehen. Der Antrieb schaltet bei einer Blockierung für sieben Sekunden aus und versucht dann wieder anzulaufen. Falls die Blockierung weiterhin besteht, versucht der Antrieb 15 mal alle zwei Minuten einen Wiederanlauf, danach nur noch alle zwei Stunden.
- Kombination Ventil-Antriebe** Passende Ventile, deren erlaubte Mediumtemperaturen und Schliessdrücke sind der Ventildokumentation zu entnehmen.

Elektrische Installation

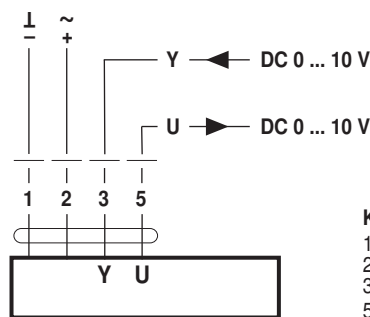
Anschlusschema

Hinweise

- Anschluss über Sicherheitstransformator.
- Parallelanschluss weiterer Antriebe möglich. Leistungsdaten Speisung beachten.

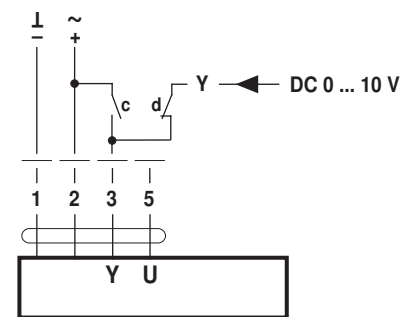


Standard



Kabelfarben:
 1 = schwarz
 2 = rot
 3 = weiss
 5 = weiss

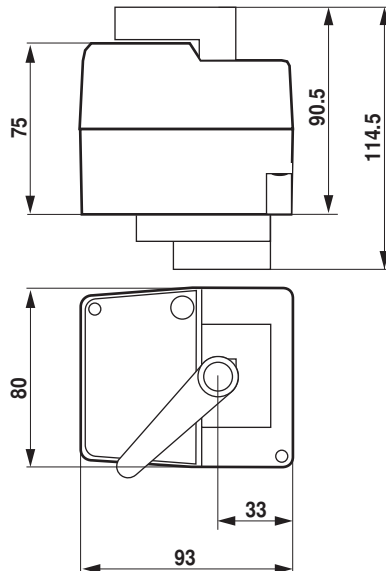
Zwangssteuerung (Frostschutzschaltung)



c	d	Drehantrieb	Drehventil
↗	↘	1	A - AB = 100%
↘	↗	0	A - AB = 0%

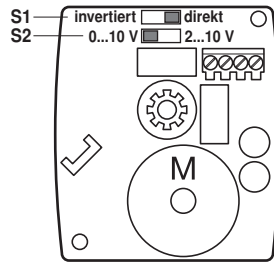
Abmessungen [mm]

Massbilder



Einstellung Schalter S1 und S2

Die Schalter S1 und S2 zur Einstellung des Drehsinns und des Arbeitsbereichs/Stellungsrückmeldung befinden sich unter dem Gehäusedeckel.



Schalter S1	Drehsinn	
Signal direkt *		A – AB = 0%
Signal invertiert		A – AB = 0%

Schalter S2	Arbeitsbereich
0 ... 10 V *	
2 ... 10 V	

* Werkseinstellung

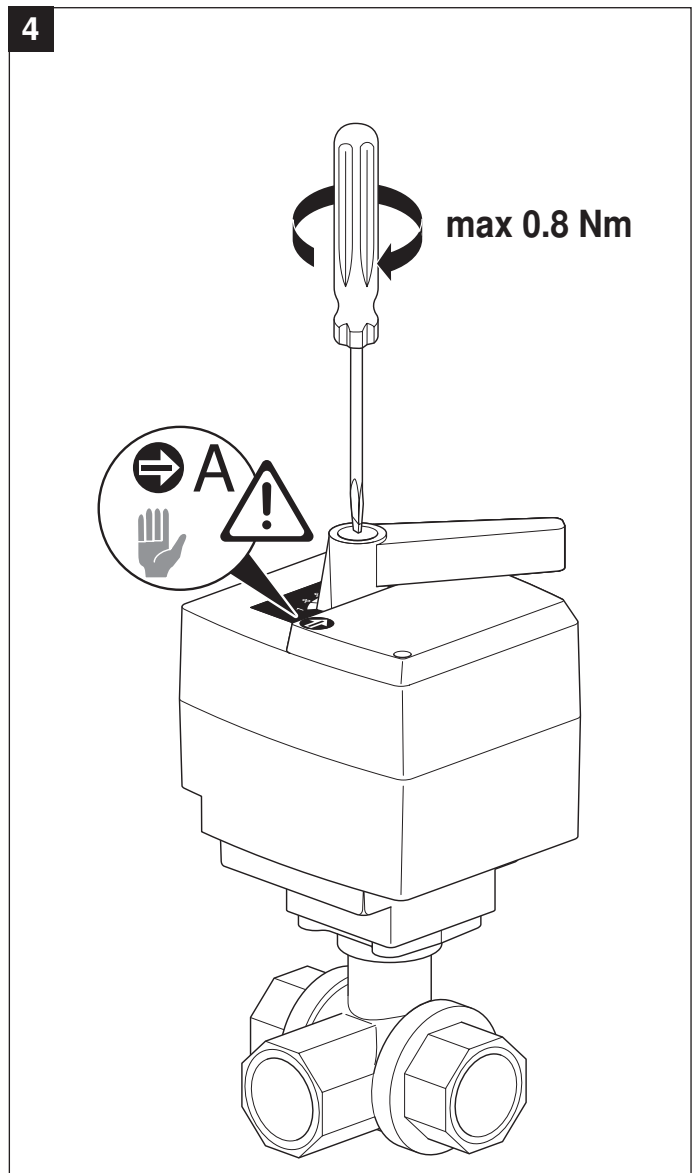
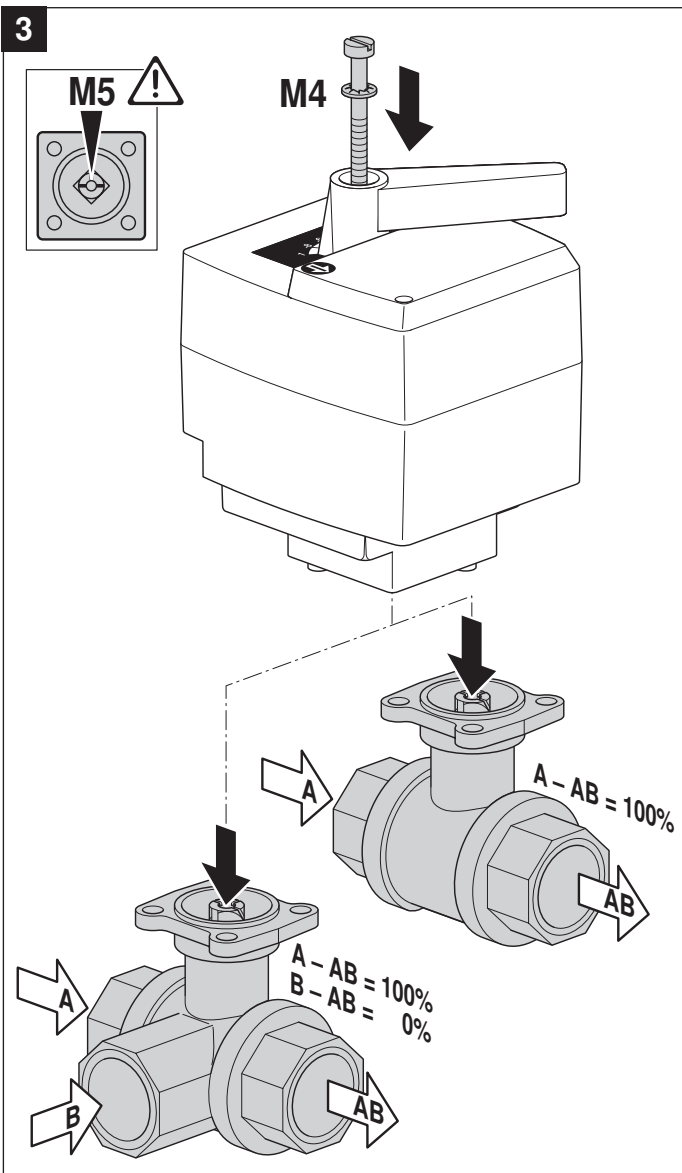
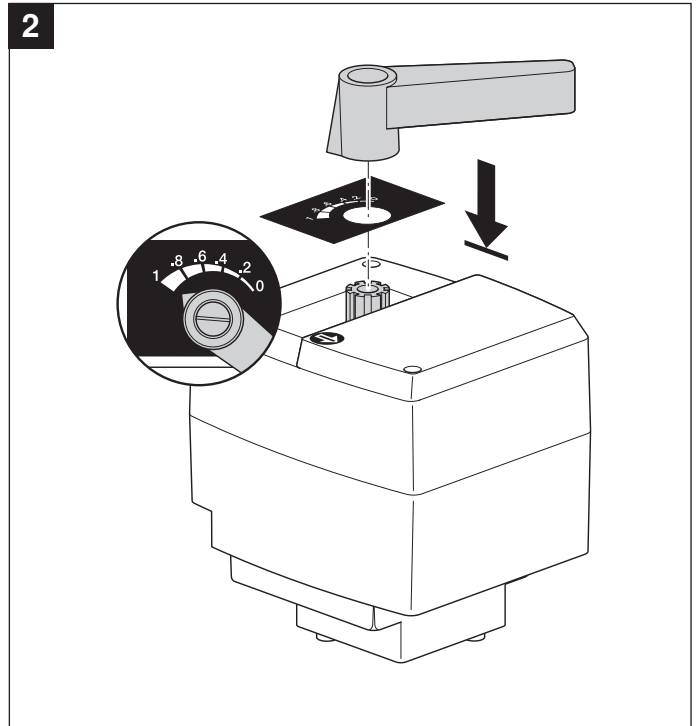
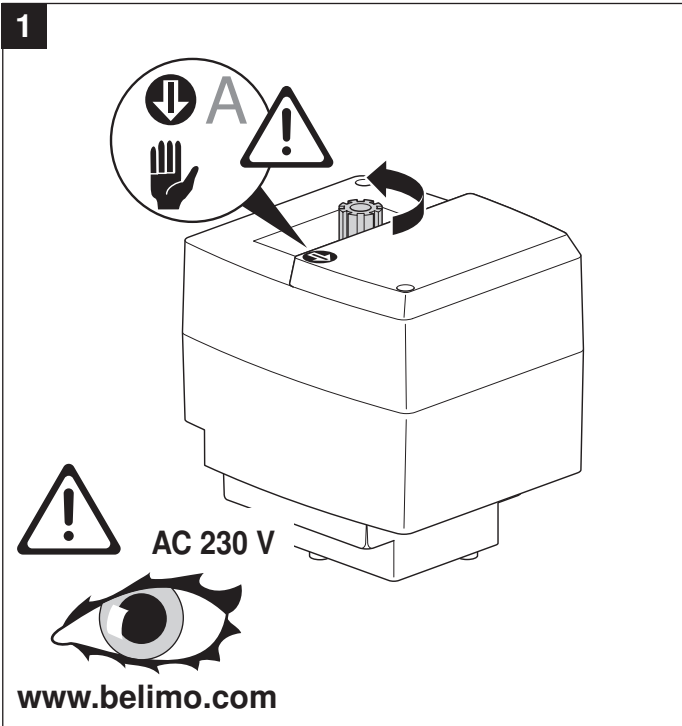
Demontage des Gehäusedeckels

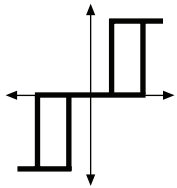
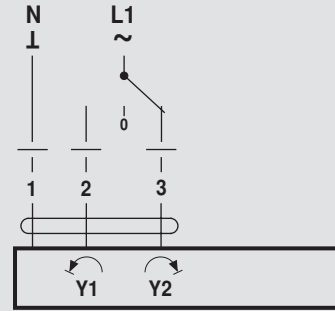
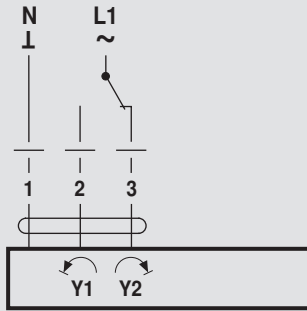
Zentralschraube beim schwarzen Handhebel lösen und die beiden Kreuzschlitzschrauben des Gehäusedeckels entfernen.

Weiterführende Dokumentationen

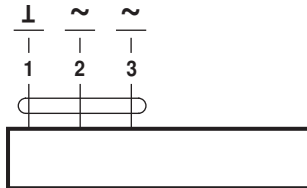
- Gesamtüberblick Stellgeräte Wasser
- Datenblätter Kugelhahnen
- Montageanleitungen Antriebe bzw. Kugelhahnen
- Projektierungshinweise (Hydraulische Kennlinien und Schaltungen, Einbauvorschriften, Inbetriebnahme, Wartung usw.)

70721-00001.B

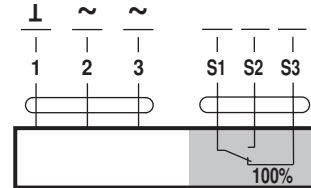




AC 24 V

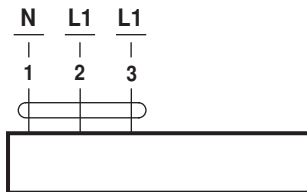


HR..24-3

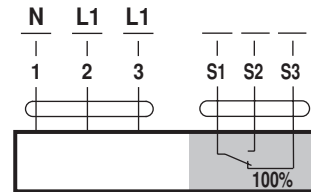


HR..24-3-S

AC 230 V



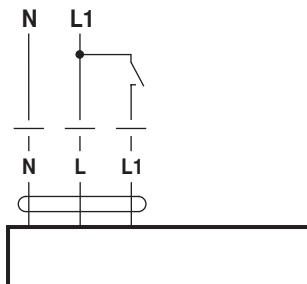
HR..230-3



HR..230-3-S



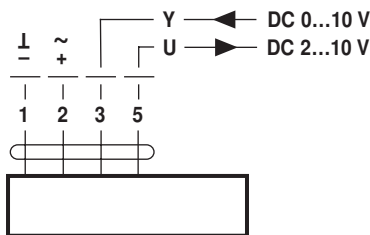
AC 230 V



HR..230-1-T



AC 24 V / DC 24 V



HR..24-SR



AC 230 V



www.belimo.com