

Multibox



Regulacja ogrzewania podłogowego

Podtynkowy regulator ogrzewania podłogowego w pojedynczym pomieszczeniu



Engineering
GREAT Solutions

Multibox K, RTL i K-RTL

Multibox K, RTL i K-RTL stosowany jest do regulacji ogrzewania podłogowego, ogrzewania płaszczyznowego, oraz mieszanych układów ogrzewania grzejnikowego i podłogowego w pojedynczych pomieszczeniach. Wyrównanie w razie zabudowy odchylonej od pionu do 6° dla każdej ze stron. Pokrywa maskująca śruby mocujące. Wersje biała i chromowana. Możliwość montażu we wszystkich rodzajach ścian z kompensacją głębokości do 30 mm.



Wyróżniające cechy

- > Wyrównanie w razie zabudowy odchylonej od pionu do 6° dla każdej ze stron
- > Pokrywa maskująca śruby mocujące
- > Modele z pokrywą maskującą i widoczną skalą w kolorze białym lub chromowane
- > Możliwość montażu we wszystkich rodzajach ścian z kompensacją głębokości do 30 mm

Dane techniczne

Zastosowanie:

Ogrzewanie podłogowe, ogrzewanie ścienne, systemy ogrzewania łączonego podłogowe/grzejnikowe.

Funkcje:

Multibox K:
Indywidualna regulacja temperatury,
Nastawa (V-exact II)
Odcięcie
Odpowietrzenie

Multibox RTL:

Ograniczanie temperatury powrotu
Nastawa
Odcięcie
Odpowietrzenie

Multibox K-RTL:

Indywidualna regulacja temperatury,
Ograniczanie temperatury powrotu,
Nastawa (V-exact II)
Odcięcie
Odpowietrzenie

Wymiary:

Korpus zaworu DN 15.
Skrzynka podtynkowa głębokości 60 mm.
Możliwość regulacji głębokości zabudowy dzięki zmiennej odległości pomiędzy skrzynką, a pokrywą do 30 mm.
Pokrywa maskująca pozwala zamaskować skośną zabudowę skrzynki do 6° z każdej strony.
Zobacz także *Wymiary*.

Klasa ciśnienia:

PN 10

Zakres temperatur:

Głowica termostatyczna K: 6 °C – 28 °C
Ogranicznik temperatury powrotu RTL: 0 °C – 50 °C

Temperatura:

Max. temperatura robocza: 90°C
Min. temperatura robocza: 2°C
Dla wszystkich modeli Multiboxów upewnij się, że dostarczana temperatura jest odpowiednia dla ogrzewania podłogowego.
Zobacz także *Informacje!*

Materiał:

Korpus zaworu: z odpornego na korozję brązu
O-ringi: guma EPDM
Grzybek zaworu: guma EPDM
Sprężyna powrotna: Stal nierdzewna
Wkładka zaworowa: Mosiądz, PPS (polifenylosulfid)
Trzpień: ze stali nierdzewnej z podwójnym O-ringiem uszczelniającym. Zewnętrzny o-ring może być wymieniany pod ciśnieniem.
Elementy plastikowe z ABS oraz PA.
Czujnik: Głowica termostatyczna typ K z czujnikiem cieczowym. Ogranicznik temperatury powrotu (RTL) wypełniony rozszerzalnym medium.

Pokrycie powierzchni:

Wszystkie warianty do wyboru z pokrywką maskującą i widocznym pokrętkiem ze skalą w kolorze białym RAL 9016 lub chromowaną.

Oznaczenia:

THE, strzałka kierunku przepływu, II+ -oznaczenie.

System połączeń:

Podłączenie rurociągu G3/4 ze stożkiem pasującym do złączek zaciskowych do rur z tworzyw sztucznych, miedzi i stal cienkościennych i wielowarstwowych.

Budowa

Multibox K



Multibox RTL



Multibox K-RTL



1. Skrzynka podtynkowa
2. Zawór odpowietrzający
3. Głowica termostatyczna K
4. Obudowa
5. Pokrywa
6. Szyna mocująca
7. Korpus zaworu wykonany z odpornego na korozję brązu
8. Element do regulacji przepływu i odcięcia
9. Ogranicznik temperatury powrotu (RTL)

Zastosowanie

Multibox K

Multibox K jest używany do regulacji temperatury w pojedynczym pomieszczeniu w połączeniu z niskotemperaturowym systemem ogrzewania, a także przy

ogrzewaniu ściennym.

Użyj wkładki V-exact II dla zrównoważenia hydraulicznego instalacji.

Multibox RTL

Multibox RTL jest używany do ograniczenia temperatury powrotu w zintegrowanych instalacjach ogrzewania podłogowego i grzejnikowego. W celu uzyskania odpowiedniej temperatury podłogi regulowana

jest wyłącznie temperatura powrotu.

Przy pomocy elementu do regulacji i odcięcia przepływu można przeprowadzić równoważenie hydrauliczne.

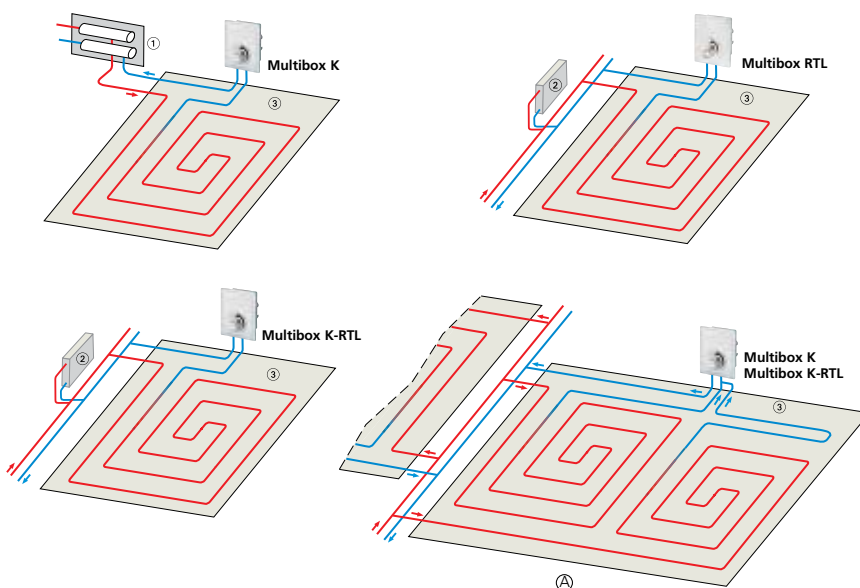
Multibox K-RTL

Multibox K-RTL jest używany do regulacji temperatury w pojedynczych pomieszczeniach i ograniczenia maksymalnej temperatury powrotu w zintegrowanych instalacjach ogrzewania podłogowego i grzejnikowego.

Multibox K-RTL może być używany również w instalacjach ogrzewania ściennego.

Użyj wkładki V-exact II dla zrównoważenia hydraulicznego instalacji.

Przykład zastosowania



1. Rozdzielacz
2. Grzejnik
3. Ogrzewana powierzchnia podłogi
- A. Ogrzewanie podłogowe bez centralnego rozdzielacza na przykładzie dwóch równoległych długich obwodów grzewczych na każde pomieszczenie z Multiboxem (zobacz Projektowanie).

Nastawa temperatury

Głowica termostatyczna K

Nastawa	*	1)	2	3	4	5
Temperatura pomieszczenia [°C]	6	12	14	16	20	24	28

Ogranicznik temperatury powrotu (RTL)

Nastawa	0	1	2	3	4	5
Temperatura powrotu [°C]	0	10	20	30	40	50

(Temperatura otwierająca)

Działanie

Multibox K

Z punktu widzenia procesu regulacji, głowica termostatyczna zintegrowana w Multiboxie K jest regulatorem proporcjonalnym (P) bez udziału energii pomocniczej. Nie wymaga on żadnego elektrycznego połączenia ani żadnego dodatkowego źródła zasilania. Zmiana temperatury powietrza w pomieszczeniu (parametr regulowany) jest proporcjonalna do zmiany skoku

zaworu (parametr korygujący). Wzrost temperatury powietrza w pomieszczeniu, na przykład na skutek promieni słonecznych, powoduje rozszerzenie się cieczy w czujniku temperatury i oddziaływanie na mieszek. Przy pomocy wrzeciona zaworu, odcinany jest dopływ wody do pętli grzewczej. W przypadku spadku temperatury cały proces regulacji przebiega odwrotnie.

Multibox RTL

Z punktu widzenia procesu regulacji, ogranicznik temperatury powrotu zintegrowany w Multiboxie RTL jest regulatorem proporcjonalnym (P) bez udziału energii pomocniczej. Nie wymaga on żadnego elektrycznego połączenia ani żadnego dodatkowego źródła zasilania. Zmiana temperatury przepływającego medium (parametr regulowany) jest proporcjonalna do skoku zaworu (parametr korygujący) jest przenoszona na czujnik dzięki przewodnictwu cieplnemu. Każdy wzrost temperatury spowodowany, na przykład, z powodu

obniżenia mocy cieplnej systemu ogrzewania podłogowego, będącego wynikiem oddziaływania termicznych czynników zewnętrznych, powoduje rozszerzenie się cieczy w czujniku temperatury i oddziałuje na mieszek. Przy pomocy wrzeciona zaworu, odcinany jest dopływ wody do pętli grzewczej. W przypadku spadku temperatury cały proces regulacji przebiega odwrotnie.

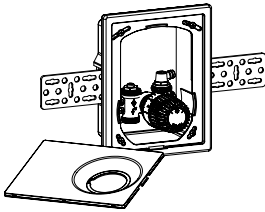
Zawór otwiera się, gdy wartość zadana ograniczenia nie została przekroczona.

Multibox K-RTL

Z punktu widzenia procesu regulacji, głowica termostatyczna zintegrowana w Multiboxie K-RTL jest regulatorem proporcjonalnym (P) bez udziału energii pomocniczej. Nie wymaga on żadnego elektrycznego połączenia ani żadnego dodatkowego źródła zasilania. Zmiana temperatury powietrza w pomieszczeniu (parametr regulowany) jest proporcjonalna do zmiany skoku zaworu (parametr korygujący). Wzrost temperatury powietrza w pomieszczeniu, na przykład na skutek promieni słonecznych, powoduje rozszerzenie się cieczy w czujniku temperatury głowicy termostatycznej i oddziałuje na mieszek.

Przy pomocy wrzeciona zaworu, odcinany jest dopływ wody do pętli grzewczej. W przypadku spadku temperatury cały proces regulacji przebiega odwrotnie. Multibox K-RTL jest dodatkowo dostarczany z ogranicznikiem temperatury powrotu (RTL), który nie pozwala na przekroczenie nastawionej wartości temperatury powrotu. Zawór otwiera się, gdy wartość zadana ograniczenia nie została przekroczona.

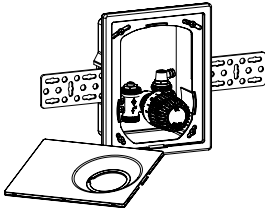
Produkty



Multibox K

z głowicą termostatyczną K

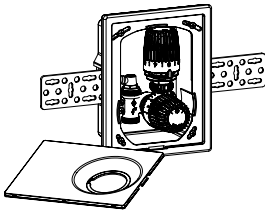
Kolor	EAN	Nr artykułu
Pokrywa oraz głowica termostatyczna K w kolorze białym RAL 9016	4024052465019	9302-00.800



Multibox RTL

z ogranicznikiem temperatury powrotu (RTL)

Kolor	EAN	Nr artykułu
Pokrywa oraz głowica termostatyczna K w kolorze białym RAL 9016	4024052465217	9304-00.800
Pokrywa oraz głowica termostatyczna K chromowana	4024052465316	9304-00.801



Multibox K-RTL

z głowicą termostatyczną K i ogranicznikiem temperatury powrotu (RTL)

Kolor	EAN	Nr artykułu
Pokrywa oraz głowica termostatyczna K w kolorze białym RAL 9016	4024052461707	9301-00.800
Pokrywa oraz głowica termostatyczna K chromowana	4024052464913	9301-00.801

Multibox F

Multibox F stosowany jest do regulacji ogrzewania podłogowego w pojedynczych pomieszczeniach.



Wyróżniające cechy

- > **Niezmiennosc wyglądu niezależnie od głębokości instalacji**
- > **Wyrównanie w razie zabudowy odchylonej od pionu do 6° dla każdej ze stron**
- > **Estetyczne i łatwe do czyszczenia pokrętko regulacyjne**
- > **Możliwość montażu we wszystkich rodzajach ścian z kompensacją głębokości do 30 mm**

Dane techniczne

Zastosowanie:

Ogrzewanie podłogowe, ściennie systemy ogrzewania płaszczyznowego

Funkcje:

Indywidualna regulacja temperatury
Nastawa
Odcięcie
Odpowietrzenie

Wymiary:

Korpus zaworu DN 15.
Skrzynka podtynkowa głębokości 60 mm. Możliwość regulacji głębokości zabudowy dzięki zmiennej odległości pomiędzy skrzynką, a pokrywą do 30 mm. Urządzenie jest tak skonstruowane, że niezależnie od wybranej głębokości zabudowy, wzajemne położenie głowicy względem pokrywy maskującej jest niezmiennie. Pokrywa maskująca pozwala zamaskować skośną zabudowę skrzynki do 6° z każdej strony. Zobacz także *Wymiary*.

Klasa ciśnienia:

PN 10

Zakres temperatur:

Głowica termostatyczna F: 6 °C – 28 °C

Temperatura:

Max. temperatura robocza: 90°C
Min. temperatura robocza: 2°C
Dla wszystkich modeli Multiboxów upewnij się, że dostarczana temperatura jest odpowiednia dla ogrzewania podłogowego.
Zobacz także *Informacje!*

Materiał:

Korpus zaworu: z odpornego na korozję brązu
O-ringi: guma EPDM
Grzybek zaworu: guma EPDM
Sprężyna powrotna: Stal nierdzewna
Wkładka zaworowa: Mosiądz, PPS (polifenylosulfid)
Trzpień: ze stali nierdzewnej z podwójnym O-ringiem uszczelniającym. Zewnętrzny o-ring może być wymieniany pod ciśnieniem.
Elementy plastikowe z ABS oraz PA.
Czujnik: Głowica termostatyczna typ F z czujnikiem cieczowym.

Pokrycie powierzchni:

Wszystkie warianty do wyboru z pokrywą maskującą i widocznym pokrętkiem ze skalą w kolorze białym RAL 9016.

Oznaczenia:

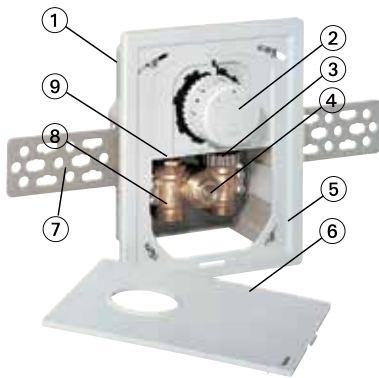
THE, strzałka kierunku przepływu, II+ -oznaczenie.

System połączeń:

Podłączenie rurociągu G3/4 ze stożkiem pasującym do złączek zaciskowych do rur z tworzyw sztucznych, miedzi i stal cienkościennej i wielowarstwowych.

Budowa

Multibox F



1. Skrzynka podtynkowa
2. Głowica termostatyczna z rurką kapilarną
3. Adapter
4. Zawór odpowietrzający
5. Obudowa
6. Pokrywa
7. Szyna mocująca
8. Korpus zaworu wykonany z odpornego na korozję brązu
9. Element do regulacji przepływu i odcięcia

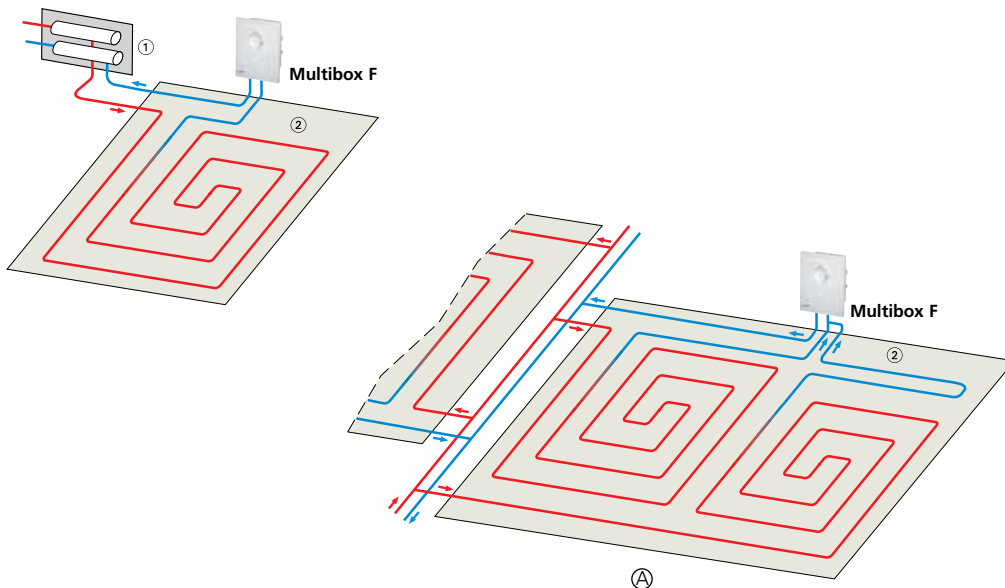
Zastosowanie

Multibox F

Multibox F jest używany do regulacji temperatury w pojedynczych pomieszczeniach, na przykład w systemach ogrzewania podłogowego w połączeniu z niskotemperaturowym systemem ogrzewania.

Multibox F jest także używany w systemach ogrzewania ściennego. Przy pomocy elementu do regulacji i odcięcia przepływu można przeprowadzić równoważenie hydrauliczne.

Przykład zastosowania



1. Rozdzielacz
2. Ogrzewana powierzchnia podłogi
- A. Ogrzewanie podłogowe bez centralnego rozdzielacza w przykładzie dwóch równoległych długich obwodów grzewczych na każde pomieszczenie z Multiboxem (zobacz Projektowanie).

Nastawa temperatury

Głowica termostatyczna F

Nastawa	*	1)	2	3	4	5
Temperatura pomieszczenia [C°]	6	12	14	16	20	24	27

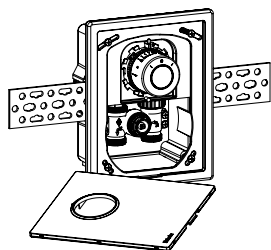
Działanie

Multibox F

Z punktu widzenia procesu regulacji, głowica termostatyczna zintegrowana w Multiboxie jest proporcjonalnym regulatorem (P) bez energii pomocniczej. Nie wymaga żadnego podłączenia elektrycznego ani innych zewnętrznych źródeł zasilania. Zmiana temperatury powietrza w pomieszczeniu (parametr regulowany) jest proporcjonalna do zmiany skoku zaworu (parametr korygujący).

Wzrost temperatury powietrza w pomieszczeniu, na przykład na skutek promieni słonecznych, powoduje rozszerzenie się cieczy w czujniku temperatury i oddziałuje poprzez rurkę kapilarną na mieszek w adapterze zaworu. Przy pomocy wrzeciona zaworu, odcinany jest dopływ wody do pętli grzewczej. W przypadku spadku temperatury cały proces regulacji przebiega.

Produkty



Multibox F z głowicą termostatyczną F

Kolor	EAN	Nr artykułu
Pokrywa oraz głowica termostatyczna w kolorze białym RAL 9016	4024052508815	9306-00.800

Multibox C/E i C/RTL

Multibox C/E i C/RTL z pokrywą maskującą stosowany jest do regulacji ogrzewania podłogowego w pojedynczych pomieszczeniach.



Wyróżniające cechy

- > Zamykana pokrywa maskująca
- > Wyrównanie w razie zabudowy odchylonej od pionu do 6° dla każdej ze stron
- > Multibox C/E pasujący do siłowników lub głowicy F z nastawnikiem
- > Możliwość montażu we wszystkich rodzajach ścian z kompensacją głębokości do 30 mm

Dane techniczne

Zastosowanie:

Ogrzewanie podłogowe, ogrzewanie ścienne, systemy ogrzewania łączonego podłogowe/grzejnikowe.

Funkcje:

Multibox C/E:

Indywidualna regulacja temperatury z głowicami termostatycznymi, siłownikami termicznymi lub głowicą z nastawą zdalną typu F
Nastawa
Odcięcie
Odpowietrzenie

Multibox C/RTL:

Ograniczanie temperatury powrotu
Nastawa
Odcięcie
Odpowietrzenie

Wymiary:

Korpus zaworu DN 15.
Skrzynka podtynkowa głębokości 60 mm. Możliwość regulacji głębokości zabudowy dzięki zmiennej odległości pomiędzy skrzynką, a pokrywą do 30 mm. Pokrywa maskująca pozwala zamaskować skośną zabudowę skrzynki do 6° z każdej strony. Zobacz także *Wymiary*.

Klasa ciśnienia:

PN 10

Zakres temperatur:

Ogranicznik temperatury powrotu RTL:
0 °C – 50 °C

Temperatura:

Max. temperatura robocza: 90°C
Min. temperatura robocza: 2°C
Dla wszystkich modeli Multiboxów upewnij się, że dostarczana temperatura jest odpowiednia dla ogrzewania podłogowego.
Zobacz także *Informacje!*

Materiał:

Korpus zaworu: z odpornego na korozję brązu
O-ringi: guma EPDM
Grzybek zaworu: guma EPDM
Sprężyna powrotna: Stal nierdzewna
Wkładka zaworowa: Mosiądz, PPS (polifenylosulfid)
Trzpień: ze stali nierdzewnej z podwójnym O-ringiem uszczelniającym. Zewnętrzny o-ring może być wymieniany pod ciśnieniem.
Elementy plastikowe z ABS oraz PA.
Czujnik: Ogranicznik temperatury powrotu (RTL) wypełniony rozszerzalnym medium.

Pokrycie powierzchni:

Pokrywa w kolorze białym RAL 9016.

Oznaczenia:

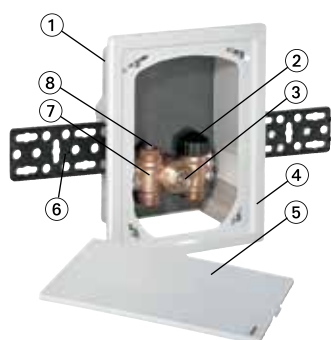
THE, strzałka kierunku przepływu, II+ -oznaczenie.

System połączeń:

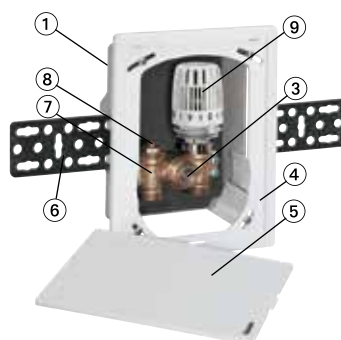
Podłączenie rurociągu G3/4 ze stożkiem pasującym do złączek zaciskowych do rur z tworzywa sztucznego, miedzi i stal cienkościennej i wielowarstwowych.

Budowa

Multibox C/E



Multibox C/RTL



1. Skrzynka podtynkowa
2. Wkładka termostacyjna do podłączenia siłowników lub nastawnika zdalnego
3. Zawór odpowietrzający
4. Obudowa
5. Pokrywa
6. Szyna mocująca
7. Korpus zaworu wykonany z odpornego na korozję brązu
8. Element do regulacji przepływu i odcięcia
9. Ogranicznik temperatury powrotu (RTL)

Zastosowanie

Multibox C/E

Multibox C/E jest używany do regulacji temperatury w pojedynczym pomieszczeniu w zintegrowanych instalacjach ogrzewania podłogowego z niskotemperaturowym systemem grzejnikowym.

Temperatura w pojedynczym pomieszczeniu jest regulowana przez termostaty pokojowe w połączeniu z siłownikami

termicznymi lub bez energii pomocniczej w połączeniu z głowicą termostacyjną F z nastawnikiem zdalnym.

Multibox C/E jest także używany do ogrzewania ściennego.

Przy pomocy elementu do regulacji i odcięcia przepływu można przeprowadzić równoważenie hydrauliczne.

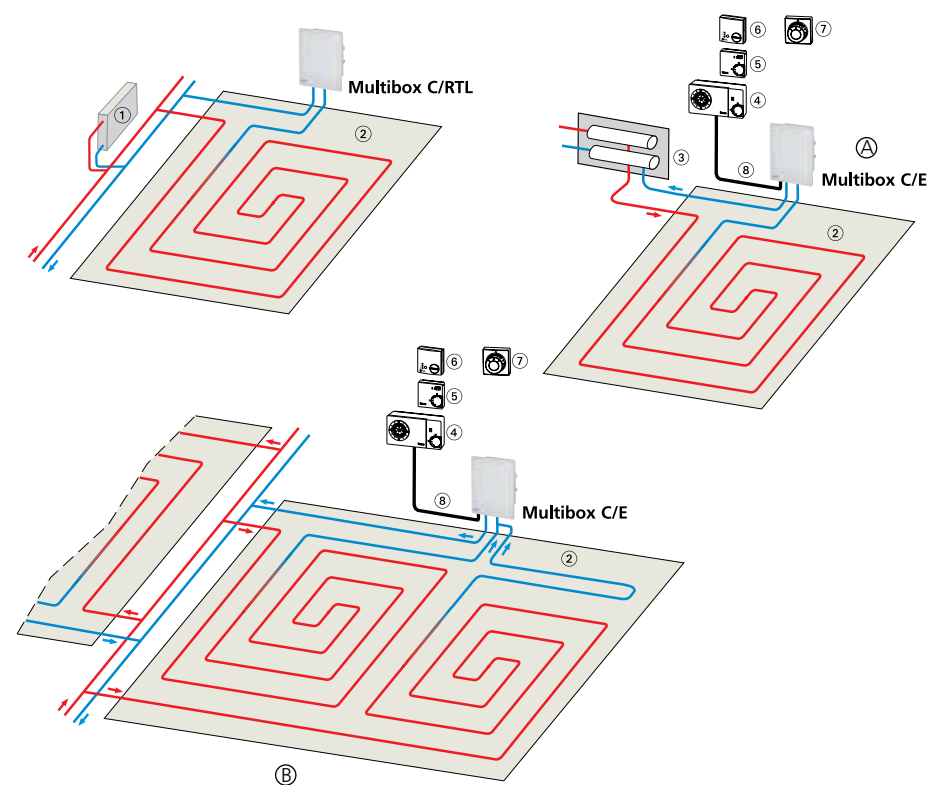
Multibox C/RTL

Multibox C/RTL jest używany do maksymalnego ograniczenia temperatury powrotu w zintegrowanych instalacjach ogrzewania podłogowego i grzejnikowego.

Regulowana jest tylko temperatura powrotu.

Przy pomocy elementu do regulacji i odcięcia przepływu można przeprowadzić równoważenie hydrauliczne.

Przykład zastosowania



1. Grzejnik
2. Ogrzewana powierzchnia
3. Rozdzielacz P
4. Termostat P
5. Termostat E
6. Termostat E
7. Nastawnik zdalny np. głowica F
8. Peszel rura na kabel lub kapilarę

A. Z siłownikiem termicznym EMO T, EMOtec i elektromotorycznym EMO 1/3/EIB/LON lub głowicą termostacyjną F.

B. Przykładowo z dwoma długimi, równoległymi obwodami grzewczymi na każde pomieszczenie (patrz wskazówki projektowe).

Nastawa temperatury

Ogranicznik temperatury powrotu (RTL)

Nastawa	0	1	2	3	4	5
Temperatura powrotu [°C]	0	10	20	30	40	50

(Temperatura otwierająca)

Działanie

Multibox C/E

Z technicznego punktu widzenia, zawór termostatyczny zintegrowany z Multiboxem C/E – w połączeniu z głowicą termostatyczną F jest stałoproporcjonalnym regulatorem stałoproporcjonalnym (P) bez dodatkowego zasilania. Nie potrzebuje żadnego elektrycznego połączenia z zewnętrznym źródłem zasilania.

Zmiana temperatury w pomieszczeniu (zmienna regulowana) jest proporcjonalna do zmiany skoku zaworu (zmiana korekcyjna). Zwiększenie się temperatury w pomieszczeniu, na przykład w

wyniku promieniowania słonecznego, powoduje rozszerzenie się cieczy w czujniku temperatury i oddziałują przez kanał kapilarny na nastawnik w adapterze zaworu, który dławi dopływ wody. Procedura jest odwrócona gdy temperatura w pomieszczeniu spada.

Razem z termicznym lub elektromotorycznym siłownikiem termostat pokojowy reguluje temperaturę w pojedynczym pomieszczeniu.

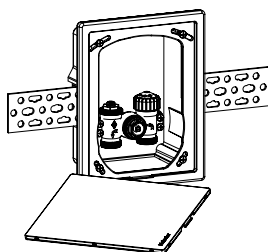
Multibox C/RTL

Z technicznego punktu widzenia ogranicznik temperatury powrotu wbudowany w Multibox C/RTL jest regulatorem stałoproporcjonalnym (P) bez dodatkowego zasilania. Nie potrzebuje żadnego elektrycznego połączenia lub innych zewnętrznych źródeł energii. Zmiana temperatury płynu przepływającego przez (zmienna kontrolowana) jest proporcjonalna do zmiany skoku zaworu (zmiana korekcyjna) i jest przenoszona do sensora przy pomocy przewodnictwa termicznego.

Każdy wzrost temperatury spowodowany, na przykład, z powodu obniżenia mocy cieplnej systemu ogrzewania podłogowego, będącego wynikiem oddziaływania termicznych czynników zewnętrznych, powoduje rozszerzenie się cieczy w czujniku temperatury i oddziałują na mieszek. Przy pomocy elementu regulacyjno-odcinającego, odcinany jest dopływ wody do pętli grzewczej. Procedura jest odwrócona gdy temperatura w pomieszczeniu spada.

Zawór się otwiera po przekroczeniu nastawionej wartości granicznej.

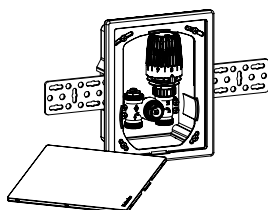
Produkty



Multibox C/E

z zaworem termostatycznym do siłowników lub głowicy z nastawnikiem zdalnym

Kolor	EAN	Nr artykułu
Obudowa biała RAL 9016	4024052519118	9308-00.800



Multibox C/RTL

z ogranicznikiem temperatury powrotu (RTL)

Kolor	EAN	Nr artykułu
Obudowa biała RAL 9016	4024052507818	9303-00.800

Informacje

Wytyczne projektowe

- Dla wszystkich modeli Multiboxów upewnij się, że dostarczona temperatura jest odpowiednia dla ogrzewania podłogowego.
- Wszystkie modele Multibox muszą być podłączone do rury powrotnej na końcu pętli ogrzewania podłogowego. Należy mieć na uwadze kierunek przepływu (patrz: przykłady zastosowań)
- Zależnie od strat ciśnienia w rurach, wszystkie modele Multiboxów są odpowiednie dla powierzchni ogrzewania ok. 20 m².
- Długość rury o średnicy wewnętrznej 12 mm w obwodzie grzewczym nie powinna przekroczyć 100 m.
- Dla powierzchni ogrzewania >20 m² oraz/lub długości rury >100 m, powinien być użyty trójnik, do połączenia dwóch długich równoległych obwodów z Multiboxem. (patrz: przykłady zastosowań).
- Aby zapewnić niski poziom hałasu różnica ciśnień na zaworze nie powinna przekraczać 0,2 bar.
- Rury grzewcze muszą być ułożone spiralnie (patrz: przykłady zastosowań).
- Ustawiona temperatura RTL nie powinna być poniżej temperatury otoczenia, w przeciwnym przypadku zawór się nie otworzy.

Medium

Skład medium przenoszącego ciepło powinien odpowiadać dyrektywie VDI wytyczna 2035, dotyczącej zapobiegania uszkodzeniom i tworzeniu się kamienia w systemach centralnego ogrzewania. W przypadku instalacji przemysłowych lub zasilanych z sieci ciepłowniczej należy przestrzegać instrukcji VDTUV i 1466/AGFW 5/15. Oleje mineralne, środki smarne zawierające oleje mineralne zawarte w medium prowadzą

najczęściej do uszkodzenia uszczelnień EPDM. W przypadku stosowania środków bezazotanowych zapobiegających zamarzaniu i korozji na bazie glikolu etylenowego i propylenowego należy sprawdzić w dokumentacji producenta odpowiednie dane, w szczególności dotyczące koncentracji poszczególnych dodatków.

Uruchamianie ogrzewania

Uruchamiaj ogrzewanie na ogrzewanej posadzce zgodnej z normą EN 1264-4

Pierwsze uruchomienie ogrzewania:

- posadzka cementowa: 21 dni po wylaniu
- posadzka anhydrytowa 7 dni po wylaniu

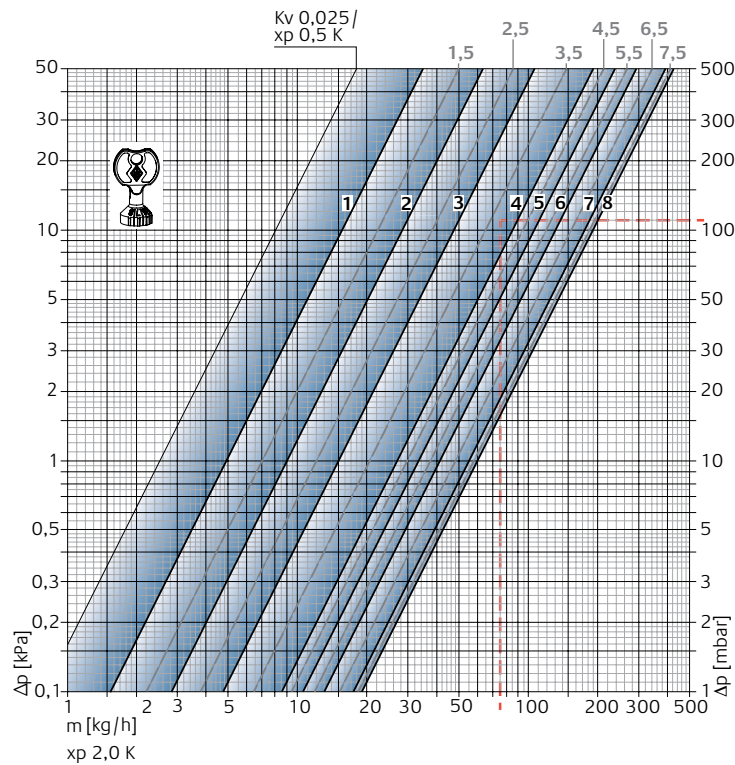
Zaczynaj od 20°C - 25°C temperatury przepływu i utrzymuj przez 3 dni. Następnie ustaw maksymalną projektowaną

temperaturę i utrzymuj ją przez 4 dni. Temperatura przepływu może być regulowana przez kontroler ogrzewania. Przekręć pokrywkę ochronną przeciwnie do ruchu wskazówek zegara aby otworzyć zawór i przekręć głowicę RTL do nast. 5. Odniesz się do informacji dostarczanych od producenta!

Nie przekraczaj maksymalnej temperatury w pętlach grzewczych:

- posadzki cementowa i anhydrytowa: 55°C
- posadzka z żywicy: 45°C
- zgodnie z zaleceniami technicznymi producenta posadzek!

Dane techniczne – Multibox K, K-RTL



Głowica z zaworem termostatycznym

		Nastawa wstępna							
		1	2	3	4	5	6	7	8
Odch. regul. xp 1.0 K	Współcz. Kv	0,049	0,082	0,130	0,215	0,246	0,303	0,335	0,343
Odch. regul. xp 2.0 K	Współcz. Kv	0,049	0,090	0,150	0,265	0,330	0,409	0,560	0,600
	Kvs	0,049	0,102	0,185	0,313	0,332	0,518	0,619	0,670

$Kv/Kvs = m^3/h$ przy spadku ciśnienia 1 bar.

Przykład obliczeń

Szukane:

Zakres nastawy

Dane:

Moc grzewcza $Q = 1308 \text{ W}$

Różnica temperatur $\Delta T = 15 \text{ K}$ (65/50°C)

Spadek ciśnienia Multibox K, Multibox K-RTL $\Delta pV = 110 \text{ mbar}$

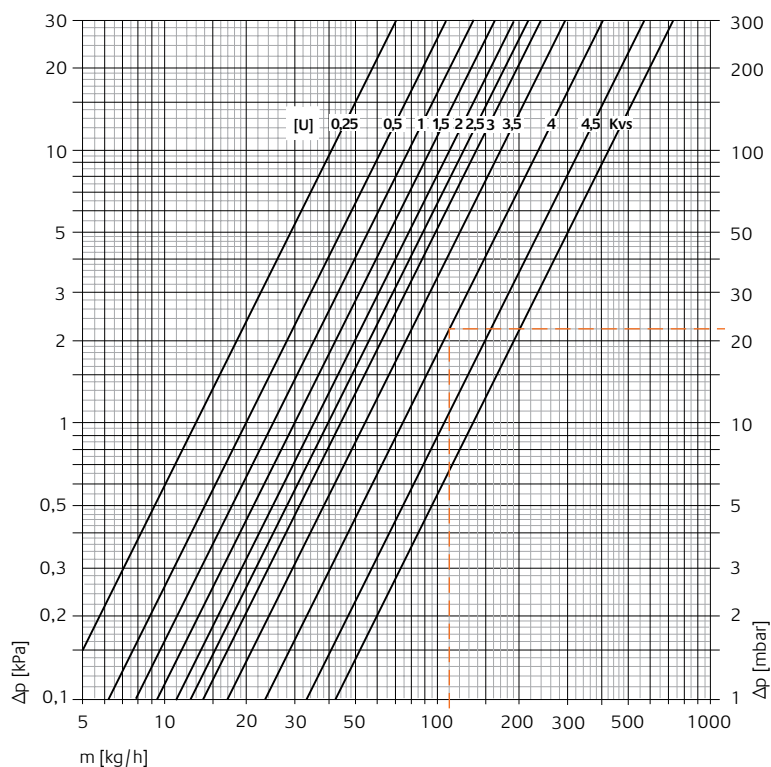
Rozwiązanie:

Przepływ masowy $m = Q / (c \cdot \Delta T) = 1308 / (1,163 \cdot 15) = 75 \text{ kg/h}$

Zakres nastawy z diagramu:

Max. odchyłka regulacyjna **2.0 K**: 4

Dane techniczne – Multibox RTL i C/RTL



Regulator z zaworem (DN 15)

Współczynnik kv Multibox RTL, C/RTL

Element to regulacji przepływu

Współczynnik kv Multibox RTL, C/RTL										Współ. kvs
0,25	0,5	1,0	1,5	2,0	2,5	3,0	3,5	4,0	4,5	5,0
0,13	0,20	0,25	0,30	0,35	0,39	0,44	0,54	0,74	1,06	1,35

Kv/Kvs = m³/h przy spadku ciśnienia 1 bar.

Przykłady obliczeń

Szukane:

Wartość nastawy Multibox RTL, C/RTL

Dane:

Moc grzewcza Q = 1025 W

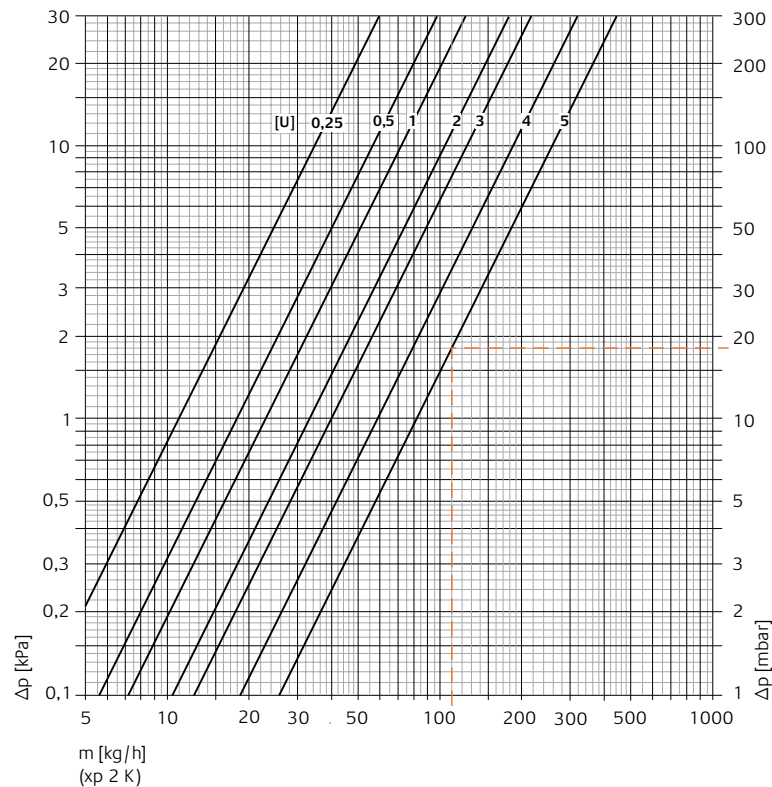
Różnica temperatur $\Delta t = 8$ K (44/36°C)Spadek ciśnienia Multibox RTL: $\Delta p_v = 22$ mbar

Solution:

Strumień masy $m = Q / (c \cdot \Delta t) = 1025 / (1.163 \cdot 8) = 110$ kg/h

Wartość nastawy z wykresu: 4

Dane techniczne – Multibox F i C/E *)



Regulator z zaworem (DN 15)

Odchyłka regul. głów. term. xp [K]	Współczynnik Kv Multibox F, C/E*)							Współ. Kvs
	Element to regulacji przepływu							
	0,25	0,5	1,0	2,0	3,0	4,0	5,0	
1	0,10	0,17	0,21	0,28	0,32	0,39	0,43	1,35
2	0,11	0,18	0,23	0,33	0,40	0,59	0,82	

$K_v/K_{vs} = m^3/h$ przy spadku ciśnienia 1 bar.

*) razem z głowicą termostatyczną F

Przykłady obliczeń

Szukane:

Strata ciśnienia Multibox F, C/E dla różnicy regulacyjnej 2 K

Dane:

Moc grzewcza $Q = 1025 \text{ W}$

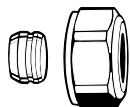
Różnica temperatur $\Delta t = 8 \text{ K}$ (44/36°C)

Rozwiązanie:

Strumień masy $m = Q / (c \cdot \Delta t) = 1025 / (1.163 \cdot 8) = 110 \text{ kg/h}$

Strata ciśnienia z wykresu $\Delta p_v = 18 \text{ mbar}$

Akcesoria

**Złącze zaciskowe**

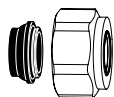
do rur miedzianych i cienkościennych.
Niklowany mosiądz.
Do rur o grubości ścianki 0.8-1 mm.
Stosować tulejki rozporowe.

Ø Rury	EAN	Nr artykułu
12	4024052214211	3831-12.351
15	4024052214617	3831-15.351
16	4024052214914	3831-16.351
18	4024052215218	3831-18.351

**Tulejka rozporowa**

Do rur miedzianych lub ze stali
cienkościennych o grubości ścianki 1 mm.
Mosiądz.

Ø Rury	L	EAN	Nr artykułu
12	25,0	4024052127016	1300-12.170
15	26,0	4024052127917	1300-15.170
16	26,3	4024052128419	1300-16.170
18	26,8	4024052128815	1300-18.170

**Złączka zaciskowa**

do rur miedzianych i cienkościennych.
Niklowany mosiądz.
Miekkie uszczelnienie.

Ø Rury	EAN	Nr artykułu
15	4024052515851	1313-15.351
18	4024052516056	1313-18.351

**Złącze zaciskowe**

do rur z tworzyw sztucznych.
Niklowany mosiądz.

Ø Rury	EAN	Nr artykułu
14x2	4024052134618	1311-14.351
16x2	4024052134816	1311-16.351
17x2	4024052134915	1311-17.351
18x2	4024052135110	1311-18.351
20x2	4024052135318	1311-20.351

**Złącze zaciskowe**

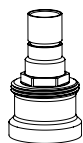
dla rur zespolonych.
Niklowany mosiądz.

Ø Rury	EAN	Nr artykułu
16x2		1331-16.351

**Przedłużenie trzpienia dla głowicy K w Multibox K oraz w Multibox K-RTL**

kiedy przekroczona jest maksymalna
głębokość instalacji.

L	EAN	Nr artykułu
Mosiądz, niklowany		
20	4024052528813	2201-20.700
30	4024052528912	2201-30.700
Tworzywo, czarny		
15	4024052553310	2001-15.700
30	4024052165018	2002-30.700

**Przedłużenie trzpienia dla głowicy zaworu RTL w Multibox RTL**

kiedy przekroczona jest maksymalna
głębokość instalacji.
Niklowany mosiądz.

L	EAN	Nr artykułu
20	4024052500215	9153-20.700



Wymienna wkładka dla Multiboxa RTL dla daty produkcji od 08.2013

Dla korpusów zaworów z oznaczeniem II.

EAN

Nr artykułu

4024052909711

1305-02.300



V-exact II zamienna wkładka zaworowa do Multibox K i Multibox K-RTL dla daty produkcji począwszy od 08.2013

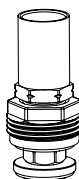
Dla korpusów zaworów z oznaczeniem II.

EAN

Nr artykułu

4024052841417

3700-02.300



Specjalna wkładka dla Multibox RTL dla daty produkcji do 08.2013

dla odwróconego kierunku przepływu przy zamienionym zasilaniu i powrocie.

EAN

Nr artykułu

4024052492619

9304-03.300



Wkładka RTL oraz głowica termostatyczna RTL

do konwersji Multibox K/Multibox AFC K na Multibox K-RTL/Multibox AFC K-RTL.

EAN

Nr artykułu

Wkładka RTL

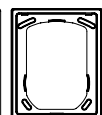
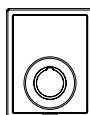
4024052497812

9303-00.300

Głowica termostatyczna RTL

4024052275311

6500-00.500



Ramka oraz pokrywka maskująca

Zamiennik dla Multibox K/Multibox AFC K, Multibox RTL/Multibox AFC RTL i Multibox K-RTL/Multibox AFC K-RTL.

Kolor

EAN

Nr artykułu

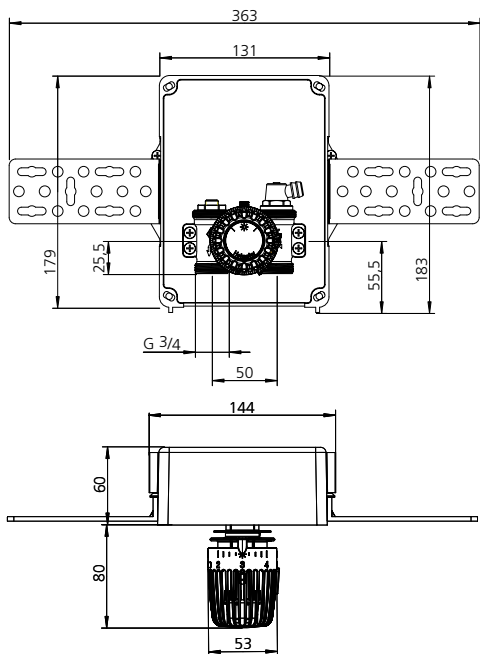
biały RAL 9016

4024052489671

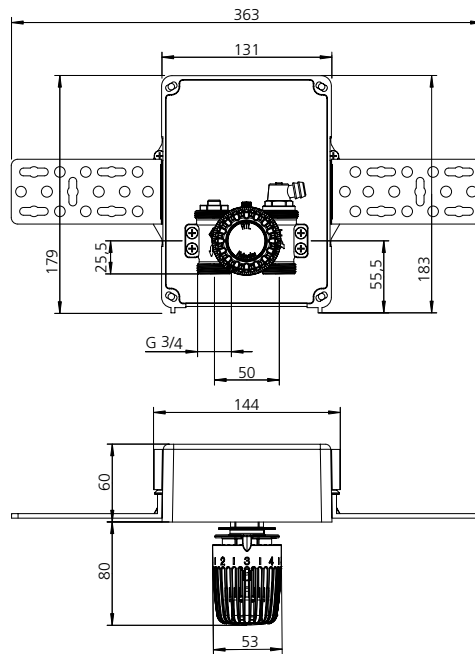
9300-00.800

Wymiary – Multibox K, RTL i K-RTL

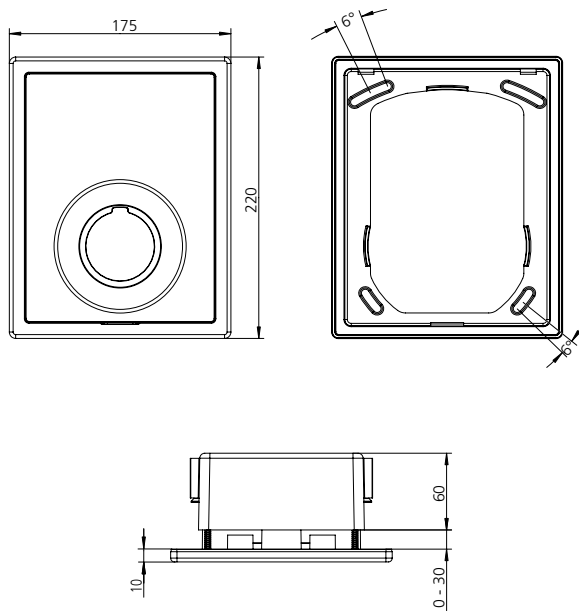
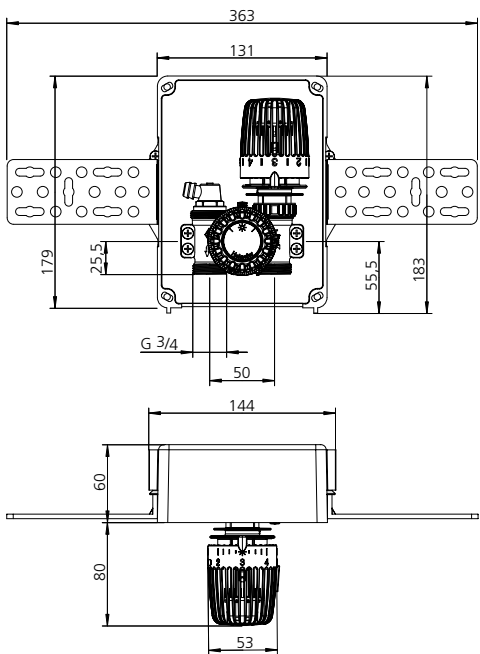
Multibox K



Multibox RTL

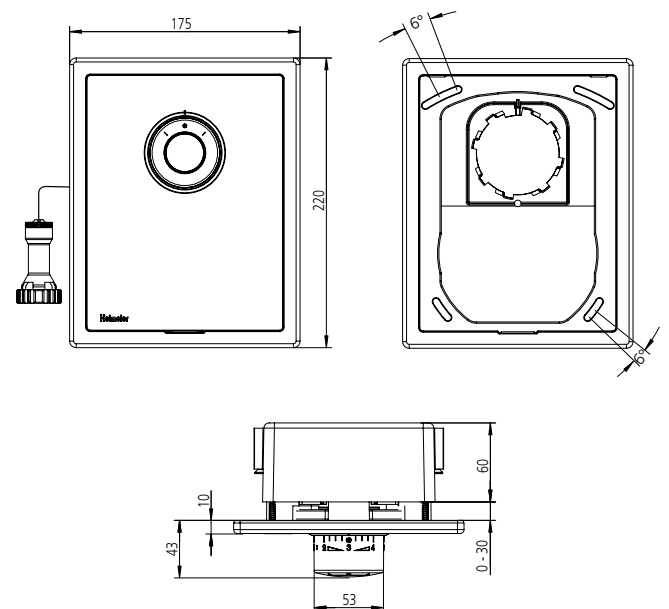
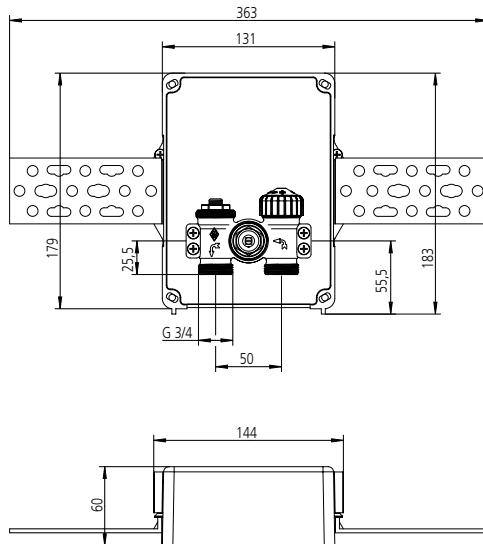


Multibox K-RTL



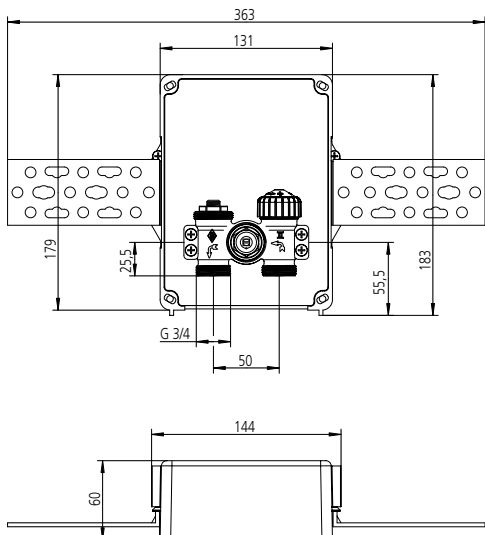
Wymiary – Multibox F

Multibox F



Wymiary – Multibox C/E i C/RTL

Multibox C/E



Multibox C/RTL

