

Termostatyczny zawór mieszający THERMO



Termostatyczne zawory mieszające serii THERMO przeznaczone są do regulacji czynnika zasilającego instalację centralnego ogrzewania grzejnikową jak również podłogową. Zawór THERMO-R wyposażony jest w mosiężną nakrętkę 1 1/2" GW i uszczelkę EPDM 1".

Dane techniczne:

Maksymalna temperatura pracy: +90°C
Zakres regulacji: 35°C - 60°C (+/- 2K) lub
20°C - 47°C (+/- 2K)

Maksymalne ciśnienie pracy: 10 bar
Minimalne ciśnienie pracy: 0,2 bar
Kvs: 2,7

Podłączenie:
strona zasilająca - 1 1/2" GZ
strona zasilająca c.o. - nakrętka 1 1/2" GW
powrót - 1" GZ

Korpus: mosiądz CW617N
Sprężyna: INOX AISI 302

Termostatyczne zawory mieszające serii TMT muszą być instalowane przez wykwalifikowanego instalatora. Producent nie ponosi odpowiedzialności w przypadku, gdy zawory wykorzystywane są w niewłaściwy sposób. Jeśli zawór mieszający termostatyczny jest niewłaściwie zamontowany, może stanowić zagrożenie dla użytkownika i może nie pracować poprawnie. Przy montażu należy zwrócić szczególną uwagę na poprawne podłączenie hydrauliczne. Przy realizacji połączeń hydraulicznych należy zwrócić szczególną uwagę na możliwość mechanicznego uszkodzenia korpusu zaworu (przy zbyt silnym skręcaniu). Temperatura powyżej 50 St. C może powodować oparzenia. Podczas instalacji, pracy lub wymiany zaworu, prosimy użyć wszystkich środków bezpieczeństwa przy pracy z wysoką temperaturą wody obiegu grzewczego.

INSTALACJA.

Prosimy zachować podłączenie wg wskaźników na korpusie zaworu.

HOT (H) czerwona kropka - Gorąca woda

COLD (C) niebieska kropka - Zimna woda

MIX - Woda zmieszana

Zalecamy montować zawór z filtrami i zaworem zwrotnym.

PRACAZAWORU

Fabrycznie zawór wyskalowany jest dla temp. zimnej wody - +15 St. C, temperatury gorącej wody - +65 St. C dla ciśnienia 3 bar. Dla spełnienia w/w warunków oznaczenia na rączce odpowiada odpowiedniej temp. wody zmieszanej (patrz tabela).

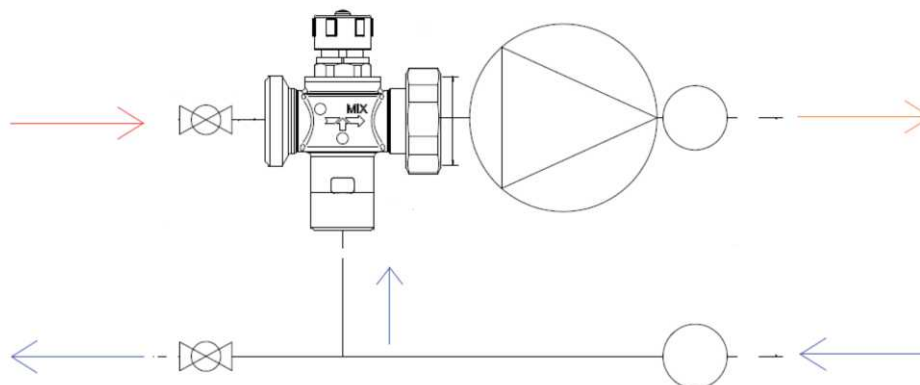
Oznaczenia na rączce odpowiadają odpowiedniej temp. wody zmieszanej (patrz tabela).

Zawór THERMO 35-60 St. C

MIN	1	2	3	4	5	MAX
35	43	46	50	54	60	63

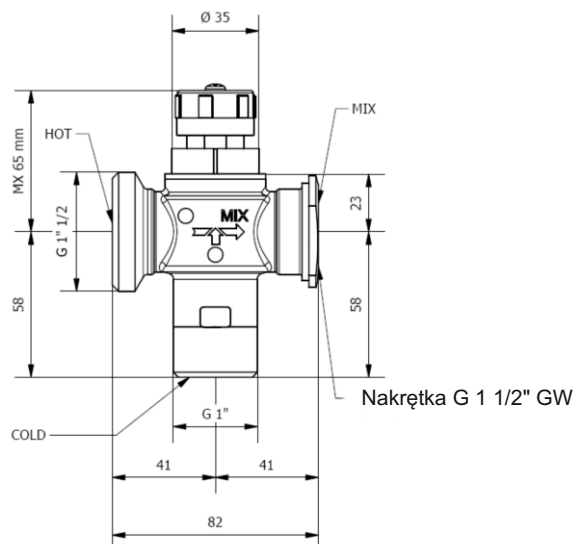
Zawór THERMO 20-47 St. C

Pozycja rączki	MIN	1	2	3	4	5	MAX
Temperatura	20	23	27	33	40	48	52



Schemat wymiarowy

Zawór termostatyczny THERMO - R



Zawór termostatyczny THERMO

