

Instrukcja ważna dla urządzeń wyprodukowanych po: / Návod pro zařízení vyrobená po: / Návod pre obsluhu zariadení vyrobených po: / Instrukcija – įrenginiai, kurie buvo pagaminti nuo: / Lietošanas instrukcija ierīcēm izgatavotiem pēc: / Útmutató a után gyártott készülékekhez: / Mode d'emploi pour les appareils fabriqués après: / Manual de Instrucciones para las máquinas fabricadas después de: / Manualul de utilizare pentru aparate fabricate după: / Gebruiksaanwijzing voor apparaten geproduceerd na: / Bedienungsanleitung für Geräte, hergestellt wurden die nach dem: **01.01.2019**

- PL** **Nagrzewnica olejowa z termostatem**
Instrukcja obsługi z kartą gwarancyjną
Olejowy ohřívač s termostatem
- CZ** **Olejový ohřivač s termostatem**
Návod k obsluze se záručním listem
Olejový ohrievač s termostatom
- SK** **Olejový ohrievač s termostatom**
Užívateľská príručka so záručným listom
Dyzelinis šildytuvas su termostatu
- LT** **Dyzelinis šildytuvas su termostatu**
Naudojimo instrukcija su Garantiniu lapu
Eļļas sildītājs ar termostatu
- LV** **Eļļas sildītājs ar termostatu**
Lietošanas instrukcija ar garantijas talonu
Gázolajos hőszugárzó termosztáttal
- HU** **Gázolajos hőszugárzó termosztáttal**
Használati Utasítás Garanciajeggyel
Générateur d'air chaud au fioul avec thermostat
- FR** **Générateur d'air chaud au fioul avec thermostat**
Mode d'emploi avec Bulletin de Garantie
Generador de aire caliente a gasoil con el termostato
- ES** **Generador de aire caliente a gasoil con el termostato**
Manual de Instrucciones con la carta de garantía
Aerotermă pe bază de ulei cu termostat
- RO** **Aerotermă pe bază de ulei cu termostat**
Manualul de utilizare și certificatul de garanție
Oliegestookte kachel met thermostat
- NL** **Oliegestookte kachel met thermostat**
Gebruiksaanwijzing met de garantiekaart
Ölheizter mit Thermostat
- DE** **Ölheizter mit Thermostat**
Bedienungsanleitung mit Garantiekarte



- PL** Wszelkie prawa zastrzeżone. Niniejsze opracowanie jest chronione prawem autorskim. Kopiowanie lub rozpowszechnianie Instrukcji Obsługi we fragmentach albo w całości bez zgody Dedra Exim zabronione. Dedra Exim zastrzega sobie prawo do wprowadzania zmian konstrukcyjno-technicznych oraz komplekcyjnych bez uprzedniego powiadomienia. Zmiany te nie mogą stanowić podstawy do reklamowania produktu. Instrukcja obsługi dostępna na stronie www.dedra.pl
- CZ** Všechna práva vyhrazena. Toto zpracování je chráněno autorským právem. Kopírování nebo šíření Návodů k obsluze v částech nebo vcelku bez souhlasu společnosti Dedra Exim je zakázáno. Dedra Exim si vyhrazuje právo zavádět konstrukční a technické a komplementační změny bez dřívějšího oznámení. Tyto změny nemohou být základem pro reklamování výrobku. Návod k obsluze dostupný na stránkách www.dedra.pl
- SK** Všetky práva vyhradené. Tieto materiály sú chránené autorskými právami. Kopírovanie prípadne šírenie častí, prípadne celého návodu na obsluhu je bez súhlasu spoločnosti Dedra Exim zakázané. Dedra Exim si vyhradzuje právo na vykonávanie konstrukčno-technických zmien, a zmien doplnkového príslušenstva, bez predchádzajúceho upozornenia. Tieto zmeny nemôžu byť dôvodom na reklamáciu výrobku. Užívateľská príručka je dostupná na webovej stránke www.dedra.pl
- LT** Visos teisės saugomos. Šis kūrinys yra saugomas autorių teisių įstatymu. Eksploatavimo instrukcijos arba jos fragmentų kopijavimas ir platinimas be „Dedra Exim“ sutikimo draudžiamas. „Dedra Exim“ pasilieka sau teisę įvesti konstrukcijos, techninius arba komplektaacijos pokyčius be išankstinio įspėjimo. Šie pokyčiai negali būti skundo dėl produkto pagrindu. Naudojimo instrukcija yra prieinama svetainėje: www.dedra.pl
- LV** Visas tiesības pasargātas. Šis izdevums ir sargāts ar autoritētibū. Lietošanas Instrukcijas kopēšana vai izplatīšana pilnīgi vai fragmentos bez Dedra Exim firmas piekrišanas ir aizliegta. Firma Dedra Exim atstāj sev tiesību veikt konstrukcijas-techniskās izmaiņus, kā arī komplektaācijas izmaiņus bez iepriekšēja paziņojuma. Šīs izmaiņas nevar būt pamatu produkta reklamēšanai. Lietošanas instrukcija pieejama mājaslapā www.dedra.pl
- HU** Minden jog fenntartva. A jelen kiadvány szerzői jogokkal védve. A Használati Utasítás másolása vagy terjesztése egészében vagy részleteiben a Dedra Exim írásos engedélye nélkül tilos. A Dedra Exim fenntartja magának a szerkezeti-műszaki, valamint komplettálási változtatások előzetes bejelentés nélkülűl bevezetésének jogát. Ezek a változások nem szolgálhatnak alappálul a termék reklamációjának. A használati utasítás a weboldalon elérhető www.dedra.pl
- FR** Tous les droits réservés. L'élaboration présente est protégée par le droit d'auteur. Toute représentation ou reproduction du Mode d'emploi partielle ou intégrale sans consentement de Dedra Exim est interdite. Dedra Exim se réserve le droit d'introduire des modifications techniques de construction ou de complément sans avertissement. Ces modifications ne peuvent pas donner lieu à une réclamation. Notice d'utilisation accessible sur le site www.dedra.pl
- ES** Todos los derechos reservados. La presente documentación está protegida por el derecho de autor. Reproducción y difusión del Manual de Instrucciones parcial o total sin permiso de la empresa Dedra Exim prohibido. Dedra Exim se reserva el derecho de realizar cambios técnicos de construcción y complementarios sin previo aviso. Estos cambios no pueden ser motivo de reclamación del producto. Manual de instrucciones disponible en la página www.dedra.pl
- RO** Toate drepturile rezervate. Această redactare este protejată prin legea dreptului de autor. Este interzisă copierea, reproducerea în orice fel sau multiplicarea și distribuirea parțială sau în totalitate a Manualului de utilizare fără permisiunea firmei Dedra Exim. Firma Dedra Exim își rezervă dreptul de a face modificări tehnice și constructive sau de completare a dispozitivului fără o notificare prealabilă. Aceste modificări nu pot constitui temel pentru reclamarea produsului. Instrucțiunea de deservire accesibilă pe pagina www.dedra.pl
- NL** Alle rechten voorbehouden. Deze publicatie wordt auteursrechtelijk beschermd. Het kopiëren of openbaar maken van de fragmenten of het geheel van de Gebruiksaanwijzing zonder de toestemming van de firma Dedra Exim is verboden. De firma Dedra Exim behoudt het recht om de constructie, techniek en de voltooiing te wijzigen zonder ingebrekestelling. Die veranderingen zijn geen reden zijn om een klacht over het product in te dienen. Gebruiksaanwijzing beschikbaar op de website www.dedra.pl
- DE** Alle Rechte vorbehalten. Die vorliegende Bedienungsanleitung wird durch das Urheber-recht geschützt. Kein Teil dieser Bedienungs-anleitung darf ohne schriftliche Einwilligung von Dedra Exim vervielfältigt oder verbreitet werden. Dedra Exim behält sich das Recht vor, Konstruktions- und technische Änderungen sowie Änderungen in der Zusammensetzung vorzunehmen, ohne vorher darüber zu informieren. Diese Änderungen können kein Grund zur Reklamation des Produkts bilden. Die Bedienungsanleitung ist auf der Internetseite www.dedra.pl zugänglich.

Ten produkt nie może służyć jako podstawowe źródło ogrzewania.

Tento výrobek nesmí sloužit jako hlavní zdroj vytápění

Tento výrobek sa nemôže používať ako základný zdroj vykurovania.

Šis produkts negali būtī naudojamas, kaip pagrindinis šilumos šaltinis.

Šis produkts nav paredzēts izmantošanai kā galvenais apkures avots.

A termék nem szolgálhat a fűtés elsődleges forrásaként.

Ce produit ne peut pas servir en tant qu'une source de chaleur principale.

Este producto no puede ser usado como la fuente principal de calefacción

Acest product nu poate servi ca sursă de bază pentru încălzire

Dit product mag niet als basis- warmtebron worden gebruikt.

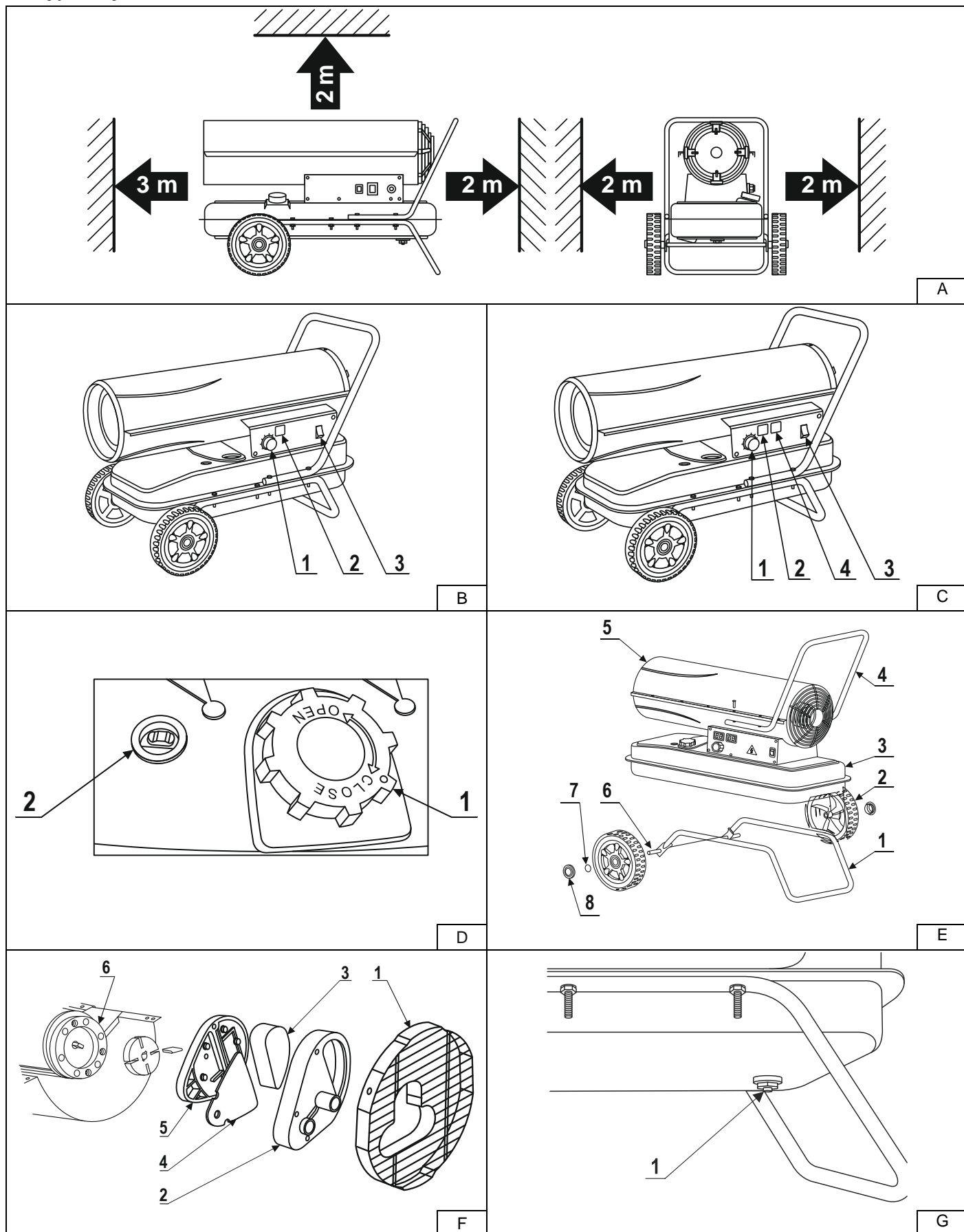
Dieses Produkt kann nicht als Hauptwärmequelle verwendet werden

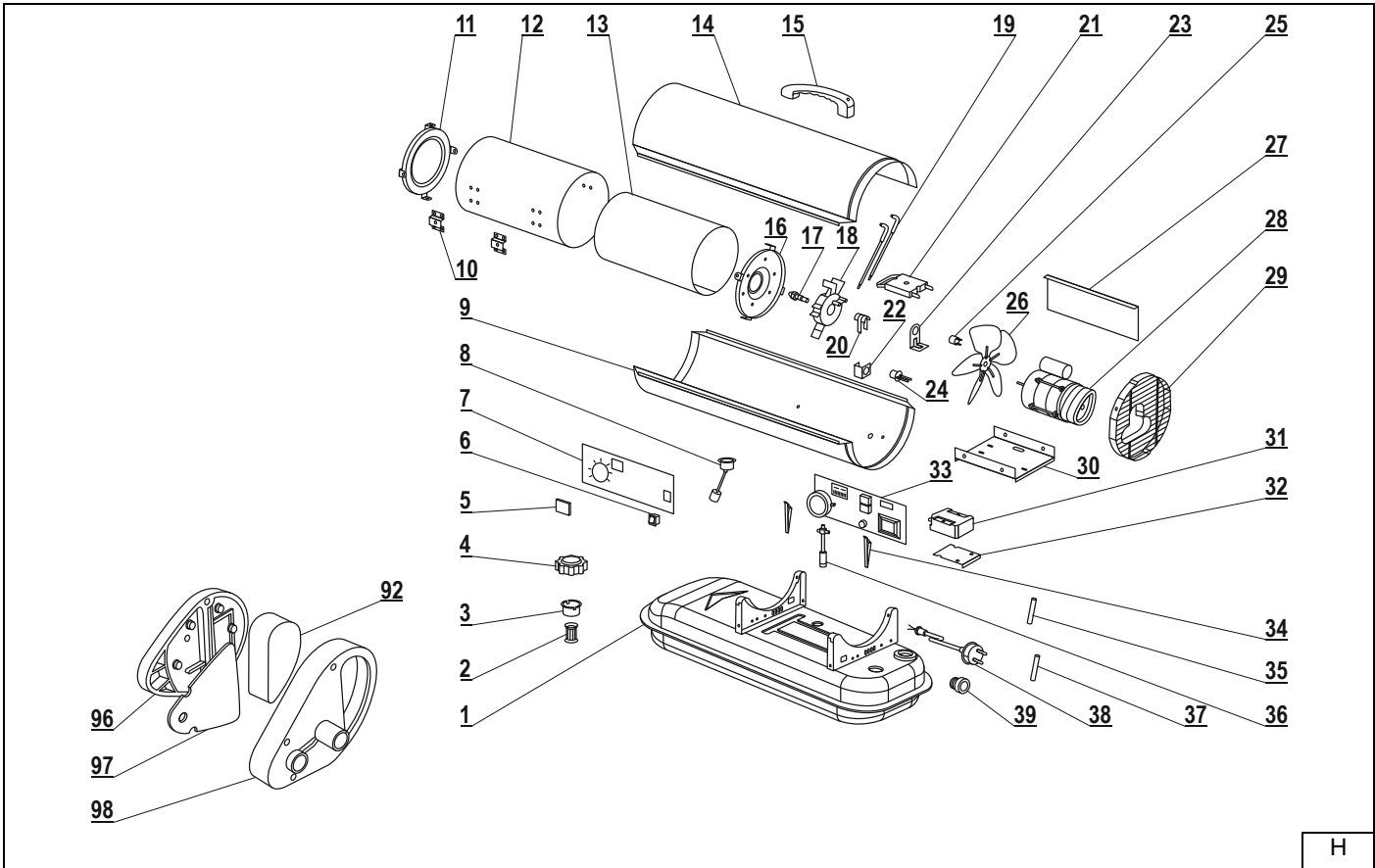
Kontakt

Kontaktai / Kontakts / Elérhetőség / Contact / Contacto / Contact / Contact / Kontakt
Dedra Exim Sp. z o.o., ul. 3 Maja 8, 05-800 Pruszków
Tel. +48 22 73 83 777 wew. 129, 165, fax +48 22 73 83 779
serwis@dedra.com.pl www.dedra.pl

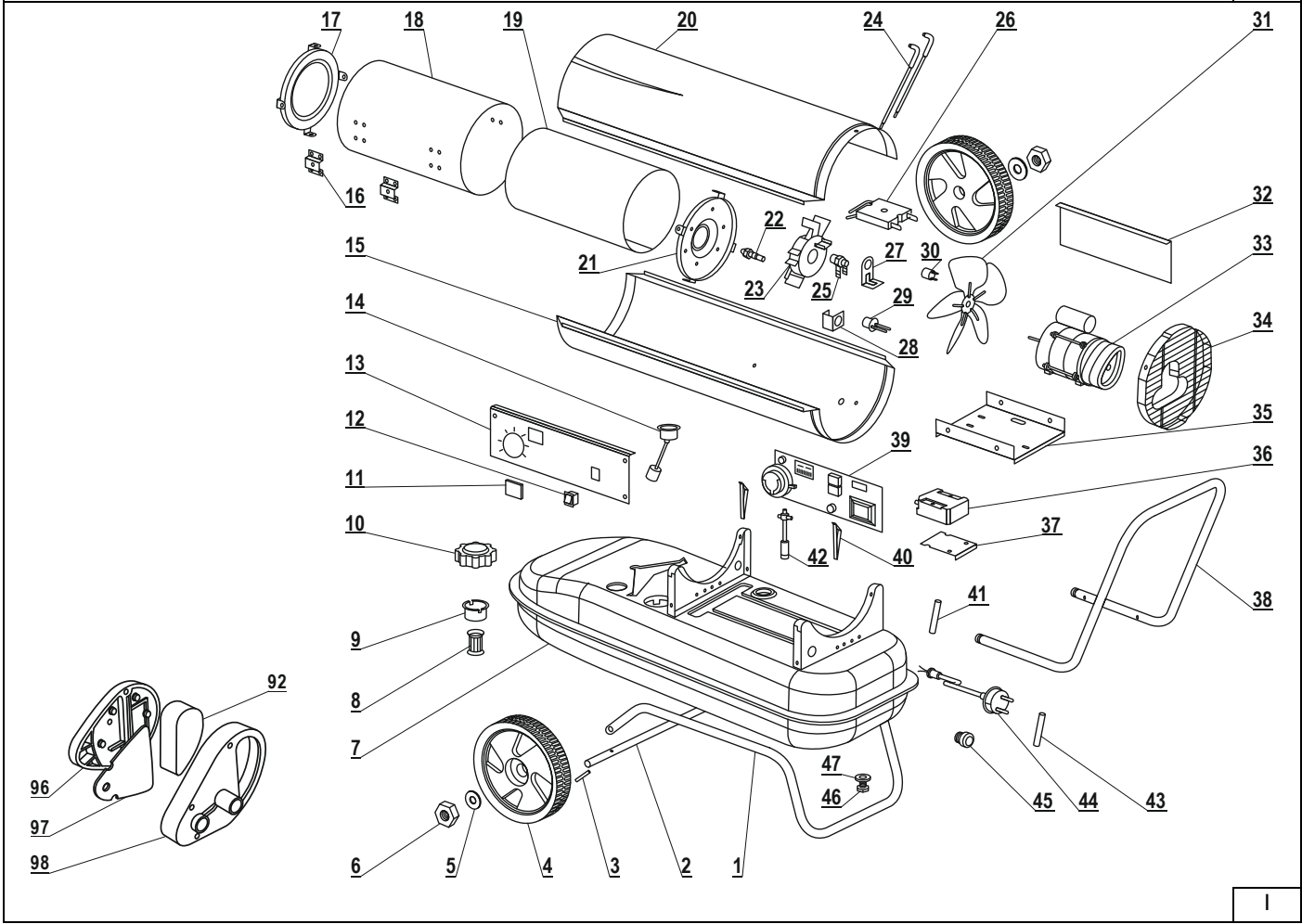


1. Zdjęcia i rysunki

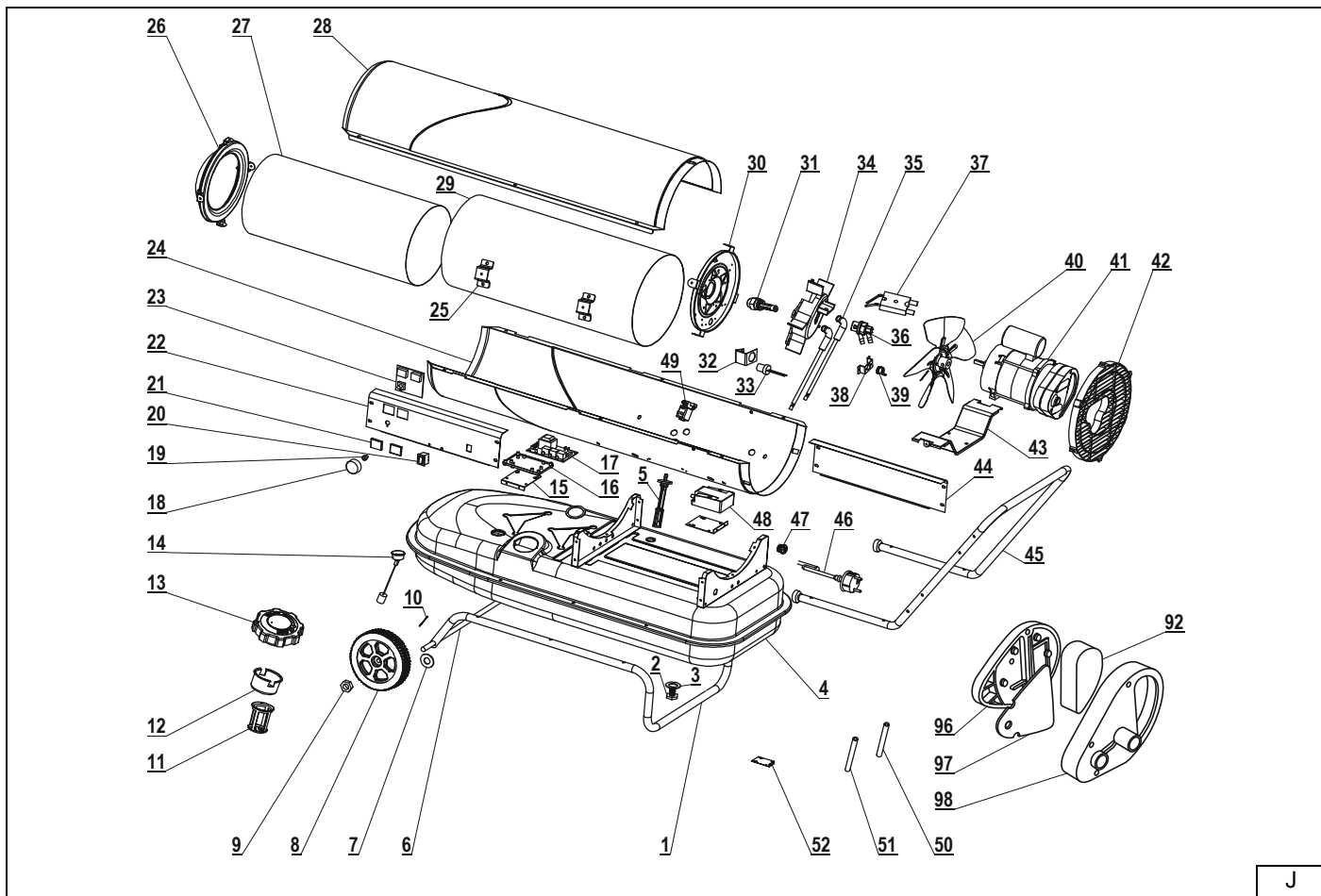




H



I



Opis piktogramów / Popis použitých piktogramů / Opis používaných piktogramov / Panaudotų piktogramų aprašymas / Lietoto piktogrammu apraksts / Az alkalmazott piktogramok magyarázata / Interpretation des pictogrammes / Descripción de los pictogramas / Descrierea piktogramelor / Omschrijving van de gebruikte pictogrammen / Beschreibung der verwendeten Piktogramme



Nakaz: przeczytaj instrukcję obsługi / Příklad: přečtěte návod k obsluze / Příklad: oboznámte sa s uživatelskou príručkou / Privaloma: perskaitykite aptarnavimo instrukciją / Norādījums: rūpīgi iepazīstieties ar lietotāja rokasgrāmatā sniegto informāciju / Utasítás: olvassa el az útmutatót / Ordre: avant l'usage lire le mode d'emploi / Indicación: leer el manual de instrucciones / Obligatoriu: citiți manualul de utilizare / Bevel: lees de gebruiksaanwijzing / Gebot: die Bedienungsanleitung lesen



Nie zakrywać wylotu/ Nezakrývajte výstupní otvor/ Neprikryvať prieduchy/ Nepridengiti oro išmetimo angos/ Neslēgt izvadu/ Ne takarja le a kimeneti nyílásokat/ Ne pas couvrir la sortie/ No tapar la salida/ Nu acoperiți deschizăturile/ De luchtuitgang niet blokkeren/ Auslass nicht abdecken



Ostrzeżenie: Gorące powierzchnie/ Upozornění: Horký povrch/ Varovanie: Horúci povrch/ Įspėjimas: Karštas paviršius/ Brīdinājums: Karsta virsma/ Figyelmeztetés: Forró levegő/ Avertissement: Air chaud/ Advertencia: Aire caliente/ Avertizare: Aer fierbinte/ Waarschuwing: Hete lucht/ Warnung: Heiße Luft



Rodzaj paliwa/ Typ paliwa/ Druh paliva/ Kuro rūšis/ Degvielas veids / Az üzemanyag típusa / Type de carburant/ Tipo de combustible/ Tip combustibil/ Soort brandstof/ Brennstoffart



Przepływ powietrza/ Proudění vzduchu/ Prúdenie vzduchu/ Oro srautas/ Gaisa plūsma / Levegőáram / Débit d'air/ Flujo de aire/ Debit aer/ Luchtdoorstroom/ Luftdurchfluss



Pojemność zbiornika/ Kapacita nádržec/ Objem nádrže/ Talpyklos talpa/ Tvertnes tilpums / Tartály kapacitása / Capacité du réservoir/ Capacidad del depósito/ Volum rezervor/ Tankinhoud/ Luftdurchfluss



Zużycie paliwa/ Spotřeba paliva/ Spotreba paliva/ Kuro sąnaudos/ Degvielas patēriņš / tüzelőanyag-fogyasztás / Consommation de carburant/ Consumo de combustible/ Consum combustibil/ Brandstofverbruik/ Brennstoffverbrauch



Masa urządzenia/ Hmotnost zařízení/ Hmotnosť zariadenia/ Įrenginio svoris / Ierīces svars/ A berendezés súlya/ Poids de l'appareil/ Peso del aparato/ Greutatea mașinii/ Gewicht / Gewicht des Gerätes

PL Spis treści

1. Zdjęcia i rysunki
2. Opis urządzenia
3. Przeznaczenie urządzenia
4. Ograniczenie użycia
5. Dane techniczne
6. Przygotowanie do pracy
7. Podłączenie do sieci
8. Włączanie urządzenia
9. Użytkowanie urządzenia
10. Bieżące czynności obsługi
11. Części zamienne i akcesoria
12. Samodzielne usuwanie usterek
13. Kompletacja urządzenia
14. Informacja dla użytkowników o pozbywaniu się urządzeń gazowych
15. Wykaz części do rysunku złożeniowego

16. Karta gwarancyjna

Deklaracja zgodności znajduje się w siedzibie Dedra Exim Sp. z o.o. Ogólne przepisy bezpieczeństwa zostały dołączone do instrukcji jako oddzielna broszura.

⚠ OSTRZEŻENIE. Przeczytać wszystkie ostrzeżenia oznaczone symbolem ⚠ i wszystkie instrukcje. Nieprzestrzeganie podanych niżej ostrzeżeń i wskazówek dotyczących bezpieczeństwa może być przyczyną porażenia prądem elektrycznym, pożaru lub poważnych obrażeń. **Zachować wszystkie ostrzeżenia i instrukcje do przyszłego użytku.**

2. Opis urządzenia

DED9950, DED9952: Rys. B: 1. Pokręto, 2. Wskaźnik temperatury, 3. Włącznik
DEDE9964T: Rys. C: 1. Pokręto, 2. Wskaźnik temperatury, 3. Włącznik, 4. Wyświetlacz

3. Przeznaczenie urządzenia

Urządzenie przeznaczone jest do użytkowania jedynie w pomieszczeniach o sprawnie działającej wentylacji. Służy do ogrzewania pomieszczeń niemieszkalnych użytkowych takich jak warsztaty, garaże itp. Jest przeznaczona do wykorzystania jako dodatkowe źródło ogrzewania, nie może stanowić głównego źródła ogrzewania.

4. Ograniczenia użycia

Urządzenie może być użytkowane tylko zgodnie zamieszczonymi poniżej „Dopuszczalnymi warunkami pracy”. Urządzenie nie powinno być wykorzystywane do ciągłego ogrzewania pomieszczeń w budynkach w których przebywają zwierzęta, takich jak stajnie, fermy itp. W przypadku eksploatacji nagrzewnicy przy ciągłej obecności człowieka, należy zapewnić odpowiednie warunki pracy. Pomieszczenie musi być stale wentylowane, aby procent substancji trujących w powietrzu nie przekraczał poziomu niebezpiecznego dla zdrowia. Dobra wentylacja jest zagwarantowana gdy zapewniona jest normalna cyrkulacja powietrza przez okna, drzwi i inne otwory stałe. Samowolne zmiany w budowie mechaniczne, wszelkie modyfikacje, czynności obsługowe nieopisane w instrukcji obsługi będą traktowane jako bezprawne i powodują natychmiastową utratę praw gwarancyjnych, a deklaracja zgodności traci ważność. Użytkowanie niezgodne z przeznaczeniem, bądź niezgodnie z instrukcją obsługi spowoduje natychmiastową utratę praw gwarancyjnych. W razie stwierdzenia uszkodzeń mechanicznych, w szczególności odkształceń obudowy, zbiornika paliwa, nieszczelności (wycieki paliwa) nie należy użytkować urządzenia. Nie wolno użytkować nagrzewnicy również w przypadku stwierdzenia nieprawidłowości w jej działaniu. Należy wówczas bezwzględnie zabezpieczyć urządzenie a następnie zlecić jego naprawę w autoryzowanym serwisie Dedra Exim Sp. z o.o.

Dopuszczalne warunki pracy

Urządzenie może być użytkowane tylko w pomieszczeniach o sprawnie działającej wentylacji. Unikać wilgoci. Nie pozostawiać włączanego urządzenia bez dozoru. Nie używać w zapyłonych pomieszczeniach (pył gipsowy).

5. Dane techniczne

Model	DED9950	DED9952	DED9964T
Napięcie zasilania [V]	~ 230	~ 230	~ 230
Częstotliwość zasilania [Hz]	50	50	50
Moc silnika [W]	230	230	340
Moc grzewcza [kW]	20	30	50
Rodzaj paliwa	Olej napędowy	Olej napędowy	Olej napędowy
Pojemność zbiornika paliwa [l]	19	38	56
Zużycie paliwa [kg/h]	1,65	2,4	4
Przepływ powietrza [m ³ /h]	595	720	1100
Waga (bez paliwa) [kg]	14	21	28,5
Stopień ochrony przed dostępem bezpośrednim	IPX4	IPX4	IPX4

* Zużycie paliwa podane w instrukcji ma wartości przybliżone, jest ściśle zależne od jakości samego paliwa oraz warunków pracy nagrzewnicy.

6. Przygotowanie do pracy

Montaż

Po wyjściu nagrzewnicy z opakowania sprawdzić czy poszczególne elementy urządzenia, nie są uszkodzone. Nie uruchamiać w przypadku stwierdzenia uszkodzenia urządzenia. Zmontować zgodnie z poniższym opisem (Rys. E). Do dolnego wspornika (Rys. E, 1) zamontować oś (Rys. E, 6) i założyć koła (Rys. E, 2). Założyć podkładki i nakrętki (Rys. E, 7 i 8), nie dokręcając ich do samego końca. Osadzić nagrzewnicę na dolnym wsporniku w taki sposób, aby otwory montażowe przy zbiorniku paliwa pokrywały się z otworami w dolnym wsporniku. Nalożyć górny uchwyt (Rys. E, 4), skrócić za pomocą śrub dołączonych do nagrzewnicy. Dokręcić dokładnie nakrętki mocujące koła.

Napełnienie zbiornika paliwem.

Jako paliwa należy stosować wyłącznie olej napędowy. Pod żadnym pozorem nie wolno używać paliw o charakterze lotnym, takich jak benzyna lub rozpuszczalniki. Niedopuszczalne jest również używanie zanieczyszczonego paliwa lub przeparowanego oleju silnikowego. W razie kontaktu paliwa ze skórą należy niezwłocznie umyć zabrudzone miejsca wodą z mydłem i splukać wodą.

-Przed napełnianiem zbiornika paliwem sprawdzić czy urządzenie jest odłączone od sieci zasilającej.

-Podczas napełniania obserwować zbiornik paliwa, czy nie ma ewentualnych przecieków. W razie stwierdzenia przecieku paliwa nie wolno użytkować urządzenia. Zlecić naprawę w specjalistycznym serwisie.

-Wlew paliwa znajduje się z tyłu nagrzewnicy (Rys. D, 1). Podczas napełniania zbiornika uważnie obserwować wskaźnik poziomu paliwa (Rys. D, 2).

-Wewnątrz budynku nie należy przechowywać większej ilości paliwa niż jego jednorazowy zapas.

-Zbiorniki z paliwem nie mogą znajdować się w odległości mniejszej niż 8 m od nagrzewnicy, wyjątek stanowi integralny zbiornik będący częścią nagrzewnicy.

-Miejsce przechowywania paliwa musi być utrzymane zgodnie z obowiązującymi przepisami ochrony przeciwpożarowej oraz bezpieczeństwa pracy. Ewentualne rozlane paliwo koniecznie wytrzeć suchą ściereczką lub dedykowanym czyściewem.

Przed uruchomieniem sprawdzić czy nie ma żadnych wycieków paliwa. W przypadku stwierdzenia wycieków paliwa spowodowanego np. nieszczelnością zbiornika lub przewodów paliwowych nie wolno użytkować nagrzewnicy. W takim przypadku należy skontaktować się z serwisem.

7. Podłączenie do sieci

Przed podłączeniem urządzenia do źródła prądu należy upewnić się, czy napięcie zasilania odpowiada wartości podanej na tabliczce znamionowej. Instalacja zasilająca powinna być wykonana zgodnie z zasadniczymi wymaganiami dotyczącymi instalacji elektrycznych i spełniać wymogi bezpieczeństwa użytkowania. Parametry minimalnego przekroju przewodu zasilającego oraz nominalnej wartości bezpiecznika w zależności od mocy urządzenia podano w poniższej tabeli:

Moc urządzenia [W]	Minimalny przekrój przewodu [mm ²]	Minimalna wartość bezpiecznika typu C [A]
<700	0,75	6

Instalacja winna być wykonana przez uprawnionego elektryka. W przypadku korzystania z przedłużaczy należy zwrócić uwagę by przekrój żyły nie był mniejszy od wymaganego (patrz tabela). Przewód elektryczny ułożyć tak, aby w czasie pracy nie był narażony na przecięcie. Nie używać uszkodzonych przedłużaczy. Okresowo sprawdzać stan techniczny przewodu zasilającego. Nie ciągnąć za przewód zasilający. Urządzenie podłączać do uzziemionego gniazda elektrycznego zabezpieczonego wyłącznikiem różnicowo-prądowym. Jeśli przewód zasilający jest uszkodzony, ze względów bezpieczeństwa musi zostać wymieniony przez autoryzowany serwis. Wymiana wtyczki lub przewodu zasilającego musi być zawsze wykonana przez autoryzowany serwis.

8. Włączanie urządzenia

UWAGA Przed uruchomieniem urządzenia bezwzględnie wykonać czynności opisane w rozdziale „Przygotowanie do pracy”.

Nagrzewnicę ustawić na płaskiej powierzchni w taki sposób, aby strumień gorącego powietrza nie był skierowany wprost na materiały łatwo palne, ludzi lub zwierzęta. Należy pozostawić wolną przestrzeń pomiędzy nagrzewnicą a obiektami w miejscu pracy minimum 3 m od czoła otworu wylotowego gorącego powietrza, minimum 2 m od otworu wlotowego powietrza, minimum 2 m od sufitu pomieszczenia (Rys. A). Należy zwrócić szczególną uwagę na firanki, zasłony lub inne materiały mogące zapalić się pod wpływem gorącego powietrza

Włączanie nagrzewnicy

Ustawić włącznik sieciowy (Rys. B/C, 3) w pozycję „I”. Nastawić pokrętkiem (Rys. B/C, 1) żadaną temperaturę. Jeśli ustawiona temperatura na pokrętku jest wyższa od temperatury wskazanej na wyświetlaczu temperatury bieżącej (Rys. B/C, 2), nagrzewnica włączy się samoczynnie.

9. Użytkowanie urządzenia

UWAGA Nie wolno zasłaniać lub przykrywać otworów wlotowych i wylotowych nagrzewnicy.

Należy zapewnić swobodny przepływ powietrza dla prawidłowej pracy urządzenia. Urządzenie wyposażone jest w system zabezpieczeń, które spowodują wyłączenie urządzenia w następujących przypadkach:

Brak płomienia w komorze spalania lub jego wygaśnięcie, nagrzewnica posiada element optoelektryczny kontrolujący płomień w komorze spalania.

W celu ponownego jej włączenia, sprawdzić, czy poziom paliwa w zbiorniku nie jest zbyt niski, ewentualnie uzupełnić paliwo oraz wyłączyć i włączyć ponownie włącznik (Rys. B/C, 3).

Zanik zasilania sieci elektrycznej, w tym przypadku nagrzewnica wyłączy się i przejdzie w tryb awaryjny. W celu ponownego jej włączenia, należy wyłączyć i włączyć ponownie włącznik (Rys. B/C, 3). Z tego powodu niemożliwe jest kontrolowanie pracy nagrzewnicy za pomocą sterowników czasowych, które odłączają i ponownie załączają napięcie.

Przegrzanie urządzenia: w przypadku wzrostu temperatury wewnątrz nagrzewnicy spowodowanego np. niedrożnością wlotu powietrza zabezpieczenie wyłączy nagrzewnicę. W celu ponownego jej włączenia, należy odczekać, aż nagrzewnica się wystudzi, wyłączyć i włączyć ponownie włącznik (Rys. B/C, 3).

Zadziałanie termostatu: kiedy temperatura otoczenia wzrośnie powyżej temperatury zadanej, nagrzewnica wyłączy się i przejdzie w stan czuwania. Kiedy temperatura otoczenia spadnie poniżej zadanej, nagrzewnica ponownie włączy się samoczynnie.

Wyłączenie nagrzewnicy

W celu wyłączenia nagrzewnicy należy włącznik zasilania przełączyć w pozycję „0” (Rys. B/C, 3) Następnie odłączyć przewód zasilający od gniazda sieciowego. Po wyłączeniu urządzenia, przed pozostawieniem go bez dozoru należy sprawdzić czy płomień w środku wygasł całkowicie.

10. Bieżące czynności obsługowe

UWAGA Wszystkie czynności obsługowe muszą być wykonane przy urządzeniu odłączonym od sieci zasilającej.

Naprawy mają być dokonywane wyłącznie przez wykwalifikowanych specjalistów w punktach wskazanych przez producenta.

Przynajmniej raz do roku, zalecany jest przegląd techniczny, wykonany przez autoryzowany serwis, najlepiej przed każdym sezonem grzewczym.

Czyszczenie urządzenia.

Urządzenie powinno być regularnie czyszczone. W szczególności należy czyścić ewentualne zanieczyszczenia powstające w czasie napełniania zbiornika paliwa, do których łatwo przylega kurz i pył. Do czyszczenia należy używać miękkiej ściereczki. Zanieczyszczenia suche mogą być usuwane za pomocą odkurzacza. Nie wolno stosować agresywnych detergentów, chemicznych środków czyszczących, rozpuszczalników lub innych środków, które mogą uszkodzić powierzchnię urządzenia.

Opróżnienie, oczyszczanie zbiornika paliwa.

W czasie użytkowania nagrzewnicy w zbiorniku zbierają się zanieczyszczenia i wilgoć, powodując skraplanie się wody we wnętrzu zbiornika paliwa. W razie potrzeby opróżnienia i oczyszczenia zbiornika paliwa należy ustawić nagrzewnicę kołami na lekkim podwyższeniu. Umieścić pojemnik na spuszczone paliwo pod nagrzewnicą. Odkręcić korek spustowy paliwa

znajdujący się na dole zbiornika paliwa (Rys. G, 1). Po spuszczeniu paliwa i oczyszczeniu zakręcić korek spustowy.

Po opróżnieniu zbiornika, przepłukać zbiornik niewielką ilością świeżego paliwa. Powyższą czynność należy wykonywać okresowo co około 150-200 godzin pracy lub w razie stwierdzenia pogorszenia się parametrów roboczych.

Filtr powietrza

Wstępny filtr powietrza (gąbkowy) należy czyścić co 50 godzin pracy lub w przypadku zauważenia jego zabrudzenia/zatkania. Aby wyczyścić filtr, należy zdjąć tylną osłonę (Rys. F, 1) i wyjąć filtr gąbkowy (Rys. F, 3), wypłukać w ciepłej wodzie, dokładnie osuszyć i zamontować z powrotem. W tym celu nie należy odkręcać plastikowej osłony sprężarki (Rys. F, 2). Co 100 godzin pracy, wymieniać filtr po stronie wysokiego ciśnienia. Odkręcić osłonę silnika (Rys. F, 2) wyjąć filtr (Rys. F, 4) i wymienić na nowy. Montaż przeprowadzać w odwrotnej kolejności.

Przechowywanie, transport, wysyłka

Nagrzewnicę należy przechowywać w miejscu suchym, niezapylnym, zabezpieczonym przed dostępem wilgoci w temperaturze (5-20)°C, z dala od pomieszczeń mieszkalnych, zabezpieczonym przed dostępem dzieci. Zbiornik paliwa na czas przechowywania należy opróżnić z paliwa i oczyścić z zanieczyszczeń. Pomieszczenie powinno być wolne od kurzu i oparów mogących wywołać korozję elementów metalowych. Nie należy przechowywać urządzenia w pomieszczeniach gdzie składowane są produkty żywnościowe. Nagrzewnica wyposażona jest w koła jezdne umożliwiające łatwe jej przemieszczanie w obrębie ogrzewanych pomieszczeń. W razie konieczności wysyłki nagrzewnicy firmą spedycyjną np. do serwisu celem dokonania naprawy należy bezwzględnie opróżnić zbiornik paliwa! Zgodnie z obowiązującymi przepisami przewozić paliw płynnych bez zachowania szczególnych warunków bezpieczeństwa określonych odrębnymi przepisami jest zabroniony.

11. Części zamienne i akcesoria

W celu zakupu części zamiennych i akcesoriów należy skontaktować się z Serwisem Dedra Exim. Dane kontaktowe znajdują się na 1. stronie instrukcji.

Przy zamawianiu części zamiennych prosimy podać partii umieszczony na tabliczce znamionowej oraz numer części z rysunku złożeniowego.

W okresie gwarancyjnym naprawy dokonywane są na zasadach podanych w karcie gwarancyjnej. Reklamowany produkt prosimy przekazać do naprawy w miejscu zakupu (sprzedawca zobowiązany jest przyjąć reklamowany produkt), przesłać do serwisu centralnego Dedra Exim lub przesłać do serwisu najbliższego względem miejsca zamieszkania (lista serwisów na stronie www.dedra.pl). Prosimy uprzejmie dołączyć wypełnioną kartę gwarancyjną. Po okresie gwarancyjnym naprawy wykonuje serwis centralny. Uszkodzony produkt należy przesłać do serwisu (koszty wysyłki pokrywa użytkownik).

12. Samodzielne usuwanie usterek

UWAGA Przed przystąpieniem do samodzielnego usuwania usterek należy odłączyć urządzenie od zasilania.

Problem	Przyczyna	Rozwiązanie
Nagrzewnica nie włącza się.	Niepodłączony przewód zasilający.	Podłączyć przewód do sieci.
	Brak napięcia w sieci zasilającej.	Sprawdzić napięcie w sieci.
	Uszkodzony włącznik.	Przekazać urządzenie do naprawy.
Silnik pracuje, brak zapłonu.	Brak paliwa w zbiorniku.	Uzupełnić paliwo.
	Uszkodzony układ zapłonowy.	Przekazać urządzenie do naprawy.
Nagrzewnica gaśnie, na wyświetlaczu widać komunikat „E1”.	Zbyt niski poziom paliwa w zbiorniku.	Uzupełnić paliwo.
	Zatkane filtry powietrza.	Oczyścić lub wymienić filtry zgodnie z procedurą opisaną w rozdziale „Bieżące czynności obsługowe”.
Nagrzewnica nie włącza się, na wyświetlaczu widać komunikat „E2”	Awaria systemu podawania paliwa.	Przekazać urządzenie do naprawy.
Nagrzewnica nie włącza się, na wyświetlaczu widać komunikat „E2”	Uszkodzony czujnik temperatury.	Przekazać urządzenie do naprawy.

13. Komplektacja urządzenia

1. Nagrzewnica olejowa – 1 szt., 2. Uchwyt górny – 1 szt., 3. Wspornik dolny – 1 szt., 4. Koło – 2 szt., 5. Oś – 1 szt., 6. Komplet śrub i nakrętek do montażu

14. Informacja dla użytkowników o pozbywaniu się urządzeń elektrycznych i elektronicznych



(dotyczy gospodarstw domowych)

Przedstawiony symbol umieszczony na produktach lub dołączonej do nich dokumentacji informuje, że niesprawnych urządzeń elektrycznych lub elektronicznych nie można wyrzucać razem z odpadami bytowymi.

Prawidłowe postępowanie w razie konieczności utylizacji, powtórnego użycia lub odzysku podzespołów polega na przekazaniu urządzenia do wyspecjalizowanego punktu zbiórki, gdzie będzie przyjęte bezpłatnie. Informacji o lokalizacji miejsc zbiórki zużytego sprzętu udzielają władze lokalne np. na swoich stronach internetowych.

Prawidłowa utylizacja urządzenia umożliwi zachowanie cennych zasobów i uniknięcie negatywnego wpływu na zdrowie i środowisko, które może być zagrożone przez nieodpowiednie postępowanie z odpadami.

Nieprawidłowa utylizacja odpadów zagrożona jest karami przewidzianymi w odpowiednich przepisach lokalnych.

Użytkownicy w krajach Unii Europejskiej

W razie konieczności pozbycia się urządzeń elektrycznych lub elektronicznych, prosimy skontaktować się z najbliższym punktem sprzedaży lub z dostawcą, którzy udzielią dodatkowych informacji.

Pozbywanie się odpadów w krajach poza Unią Europejską

Taki symbol dotyczy tylko krajów Unii Europejskiej. W razie potrzeby pozbycia się niniejszego produktu prosimy skontaktować się z lokalnymi władzami lub ze sprzedawcą celem uzyskania informacji o prawidłowym sposobie postępowania.

15. Wykaz części do rysunku złożeniowego

DED9950 (Rys. H)

Numer	Nazwa części
1	Zbiornik paliwa
2	Sitko paliwa
3	Uchwyt filtra paliwa
4	Korek wlewu paliwa
5	Oślonka wyświetlacza
6	Włącznik
7	Panel sterujący
8	Pływak
9	Dolna obudowa
10	Dystans
11	Przednia osłona komory spalania
12	Oślonka komory spalania
13	Komora spalania
14	Górna obudowa
15	Rękojeść
16	Wspornik palnika
17	Dysza
18	Głowica palnika
19	Przewody wysokiego napięcia
20	Mocowanie dyszy
21	Igła zapłonu
22	Uchwyt czujnika optycznego
23	Uchwyt czujnika termicznego
24	Czujnik optyczny
25	Zabezpieczenie termiczne
26	Wiatrak silnika
27	Prawa osłona
28	Silnik elektryczny z pompą
29	Oślonka plastikowa
30	Wspornik silnika
31	Cewka zapłonowa
32	Wspornik cewki
33	Płytki z elektroniką
34	Mocowanie
35	Przewód powietrzny
36	Smok paliwa z sitkiem
37	Przewód paliwowy
38	Przewód zasilający
92	Filtr powietrza
96	Pokrywa aluminiowa pompy
97	Filtr powietrza biały
98	Oślonka plastikowa pompy

DED9952 (Rys. I)

Numer	Nazwa części
1	Rama dolna
2	Oś
3	Blokada osi
4	Koło
5	Podkładka
6	Nakrętka
7	Zbiornik paliwa
8	Sitko paliwa
9	Uchwyt filtra paliwa
10	Korek wlewu paliwa
11	Oślonka wyświetlacza
12	Włącznik
13	Panel sterujący
14	Pływak
15	Dolna obudowa
16	Dystans
17	Przednia osłona komory spalania
18	Oślonka komory spalania
19	Komora spalania
20	Górna obudowa
21	Wspornik palnika
22	Dysza
23	Głowica palnika
24	Przewód wysokiego napięcia
25	Mocowanie dyszy
26	Elektrody zapłonowe
27	Wspornik zabezpieczenia termicznego
28	Wspornik czujnika optycznego
29	Czujnik optyczny
30	Zabezpieczenie termiczne
31	Wiatrak
32	Obudowa

32	Silnik elektryczny z pompą
34	Ośłona plastikowa
35	Wspornik silnika
36	Cewka zapłonowa
37	Wspornik cewki
38	Rękojeść
39	Płytki z elektroniką
40	Wspornik płytki
41	Przewód powietrzny
42	Smok paliwa z sitkiem
43	Przewód paliwowy
44	Przewód zasilający
45	Dławica
46	Śruba spustowa paliwa
47	Uszczelka
92	Filtr powietrza
96	Pokrywa aluminiowa pompy
97	Filtr powietrza biały
98	Ośłona plastikowa pompy

DED9964T (Rys. J)

Numer	Nazwa części
1	Rama dolna
2	Śruba spustu paliwa
3	Uszczelka spustu paliwa
4	Zbiornik paliwa
5	Filtr paliwa
6	Oś
7	Podkładka
8	Koło
9	Nakrętka
10	Blokada osi
11	Sitko paliwa
12	Uchwyt filtra paliwa
13	Korek wlewu paliwa
14	Pływak
15	Wspornik cewki
16	Wspornik płytki z elektroniką
17	Płytki z elektroniką
18	Pokrętło termostatu
19	Nakrętka nastawna
20	Włącznik
21	Ośłona wyświetlacza
22	Panel sterujący
23	Płytki z wyświetlaczami
24	Dolna obudowa
25	Dystans
26	Przednia osłona komory spalania
27	Komora spalania
28	Górna obudowa
29	Ośłona komory spalania
30	Wspornik palnika
31	Dysza paliwowa
32	Wspornik czujnika optycznego
33	Czujnik optyczny
34	Głowica dyszy
35	Przewód wysokiego napięcia
36	Mocowanie dyszy
37	Dysza paliwowa
38	Wspornik zabezpieczenia termicznego
39	Zabezpieczenie termiczne
40	Wentylator
41	Silnik elektryczny z pompą
42	Tylna osłona
43	Wspornik silnika
44	Prawa osłona
45	Górny uchwyt
46	Przewód zasilający
47	Dławica
48	Cewka zapłonowa
49	Elektrozawór
50	Przewód powietrzny
51	Przewód paliwowy
52	Wspornik elektrozaworu
92	Filtr powietrza
96	Pokrywa aluminiowa pompy
97	Filtr powietrza biały
98	Ośłona plastikowa pompy

Karta gwarancyjna

na

Nagrzewnica olejowa z termostatem

Nr katalogowy: DED9950, DED9952, DED9964T nr partii:

(zwane dalej Produktem)

Data zakupu Produktu:

Pieczęć sprzedawcy

Data i podpis sprzedawcy:

Oświadczenie Użytkownika:

Potwierdzam, że zostałem poinformowany o warunkach gwarancji oraz skutkach nieprzebrzegania wytycznych zawartych w Instrukcji obsługi i karcie gwarancyjnej. Warunki niniejszej gwarancji są mi znane, co potwierdzam własnoręcznie podpisem:

.....

Data i miejsce

.....

Podpis Użytkownika

I. Odpowiedzialność za Produkt

- Gwarant – Dedra Exim Sp. z o.o. z siedzibą w Pruszkowie, adres: ul. 3 Maja 8, 05-800 Pruszków, KRS 0000062517, Sąd Rejonowy dla m.st. Warszawy w Warszawie, XIV Wydział Gospodarczy Krajowego Rejestru Sądowego, NIP 527-020-49-33, kapitał zakładowy: 100 980.00 zł.
- Na warunkach określonych w niniejszej karcie gwarancyjnej Gwarant udziela gwarancji na Produkt, pochodzący z dystrybucji Gwaranta.
- Odpowiedzialność z tytułu gwarancji obejmuje tylko wady powstałe z przyczyn tkwiących w Produkcie w momencie jego wydania Użytkownikowi.
- Z tytułu gwarancji Użytkownik, uzyskuje prawo do bezpłatnej naprawy Produktu, o ile wada ujawniła się w okresie gwarancji. Sposób naprawy Produktu (metoda wykonania naprawy) zależy od decyzji Gwaranta. W przypadku stwierdzenia przez Gwaranta braku możliwości naprawy Gwarant zastrzega sobie prawo wymiany wadliwego elementu albo całego Produktu na wolny od wad, obniżenia ceny Produktu lub odstąpienia od umowy.
- W stosunku do Użytkownika, który nie jest konsumentem w rozumieniu ustawy z dnia 23 kwietnia 1964r. Kodeks cywilny, odpowiedzialność odszkodowawcza Gwaranta za szkody wynikające z niniejszej gwarancji i/lub w związku z jej zawarciem i wykonywaniem, bez względu na tytuł prawny, jest ograniczona maksymalnie do wysokości wartości wadliwego Produktu.

II. Okres gwarancji

Elementy Produktu	Czas trwania ochrony gwarancyjnej
Nagrzewnica olejowa z termostatem	24 miesiące, licząc od daty zakupu Produktu uwidocznionej w niniejszej karcie gwarancyjnej

III. Warunki skorzystania z gwarancji

- Przedstawienie przez Użytkownika wypełnionej karty gwarancyjnej Produktu oraz uprawdopodobnienie przez Użytkownika okoliczności zakupu Produktu, np. poprzez przedstawienie paragonu, faktury, itd. W celu sprawnego przeprowadzenia reklamacji zaleca się aby Użytkownik przekazał wraz z Produktem do reklamacji wszystkie elementy określone w „Kompletacji urządzenia” zawartej w Instrukcji obsługi.
- Stosowanie się przez Użytkownika do zaleceń zawartych w Instrukcji obsługi i karcie gwarancyjnej.
- Gwarancja obejmuje tylko obszar Rzeczypospolitej Polskiej i UE.
- Gwarancja nie obejmuje wad Produktu powstałych w szczególności na skutek:
 - Nieprzebrzegania przez Użytkownika warunków określonych w Instrukcji obsługi, w szczególności w zakresie prawidłowej eksploatacji, konserwacji i czyszczenia;
 - Zastosowania przez Użytkownika środków czyszczących lub konserwujących niezgodnych z Instrukcją obsługi;
 - Nieodpowiedniego przechowywania i transportu Produktu przez Użytkownika;
 - Samowolnych zmian i/lub przeróbek Produktu przez Użytkownika, które nie były uzgadniane z Gwarantem;
 - Zastosowania przez Użytkownika w Produkcie materiałów eksploatacyjnych niezgodnych z Instrukcją obsługi.
- Użytkownik, który nie jest konsumentem w rozumieniu ustawy z dnia 23 kwietnia 1964r. Kodeks cywilny, traci gwarancję na Produkt, w którym:
 - numery seryjne, oznaczenia dat i tabliczki znamionowe zostały usunięte, zmienione lub uszkodzone przez Użytkownika;
 - płomby zostały uszkodzone przez Użytkownika lub noszą ślady manipulacji Użytkownika.
- Uwaga! Czynności związane z codzienną obsługą Produktu, wynikające m.in. z Instrukcji obsługi Użytkownik wykonuje we własnym zakresie i na swój koszt.

IV. Procedura reklamacyjna

- W przypadku stwierdzenia nieprawidłowej pracy Produktu, przed dokonaniem zgłoszenia reklamacyjnego należy upewnić się czy wszystkie czynności określone w szczególności w Instrukcji obsługi zostały wykonane w sposób prawidłowy.
- Zgłoszenie reklamacji zaleca się dokonać niezwłocznie, najlepiej w terminie 7 dni od daty zauważenia wady Produktu. Użytkownik, który nie jest konsumentem w rozumieniu ustawy z dnia 23 kwietnia 1964r. Kodeks cywilny traci uprawnienia wynikające z niniejszej gwarancji w przypadku niezgłoszenia reklamacji w terminie 7 dni.
- Zgłoszenie reklamacji można dokonać m.in. w punkcie zakupu Produktu, w serwisie gwarancyjnym lub pisemnie na adres: Dedra Exim Sp. z o.o., ul. 3 Maja 8, 05-800 Pruszków.
- Użytkownik może złożyć reklamację przy wykorzystaniu formularza dostępnego na stronie internetowej www.dedra.pl. („Formularz zgłoszenia reklamacji z tytułu gwarancji”).

5. Adresy servisů gwarancyjnych dla poszczególnych krajów dostępne są na stronie www.dedra.pl. W przypadku braku serwisu gwarancyjnego dla danego kraju zgłoszenia reklamacyjne z tytułu gwarancji zaleca się kierować na adres: Dedra Exim Sp. z o.o. ul. 3 Maja 8, 05-800 Pruszków (Polska).

6. Mając na uwadze bezpieczeństwo Użytkownika zakazuje się korzystania z wadliwego Produktu.

7. Uwaga! Korzystanie z wadliwego Produktu jest niebezpieczne dla zdrowia i życia Użytkownika.

8. Wykonanie obowiązków wynikających z gwarancji nastąpi w terminie 14 dni roboczych, licząc od dnia dostarczenia reklamowanego Produktu przez Użytkownika.

9. Przed dostarczeniem wadliwego Produktu do reklamacji zaleca się jego oczyszczenie. Reklamowany Produkt zaleca się dokładnie zabezpieczyć przed uszkodzeniami w transporcie (zaleca się dostarczyć reklamowany Produkt w oryginalnym opakowaniu).

10. Okres gwarancji ulega przedłużeniu o czas, w ciągu którego skutek wady Produktu objętego gwarancją Użytkownik nie mógł z niego korzystać.

Gwarancja nie wyłącza, nie ogranicza, ani nie zawiesza uprawnień Użytkownika wynikających z przepisów o rękojmi za wady rzeczy sprzedanej.

Obsah

1. Snímky a obrázky
2. Podrobné bezpečnostní předpisy
3. Určení nástroje
4. Omezení použití
5. Technické údaje
6. Příprava k práci
7. Zapínání nástroje
8. Použití nástroje
9. Aktuální provozní práce
10. Náhradní díly a příslušenství
11. Samostatné odstranění závad
12. Výbava nástroje
13. Záruční list

Prohlášení o shodě bylo připojeno k návodu jako jednotlivý dokument. V případě chybějícího prohlášení o shodě kontaktujte Dedra Exim Sp. z o.o.

VAROVÁNÍ. Přečtěte si všechna upozornění označená symbolem a všechny pokyny. Nedodržení níže uvedených upozornění a bezpečnostních pokynů může vést k úrazu elektrickým proudem, požáru nebo vážným zraněním.

Uložte všechna upozornění a pokyny pro pozdější použití.

2. Popis zařízení

DED9950, DED9952: Obr. B: 1. Volič, 2. Ukazatel teploty, 3. Přepínač

DED9964T: Obr. C: 1. Volič, 2. Ukazatel teploty, 3. Spínač, 4. Displej

3. Určení nástroje

olejový ohříváč je přístrojem určeným k používání pouze v místnostech s funkční ventilací. Slouží k ohřívání obslužných prostorů jako garáže, dílny apod. Přístroj je určený k použití jako dodatečný zdroj tepla, nesmí být hlavním zdrojem tepla. Olejový ohříváč lze používat pouze v místnostech s funkční ventilací.

4. Omezení použití

Olejový ohříváč lze používat pouze v souladu s uvedenými níže „Přípustnými provozními podmínkami“. Přístroj je určený pouze k použití v místnostech vybavených funkční ventilací instalací pro odstraňování spalin. Přístroj je určený pouze k neprofesionálnímu použití. Samovolné změny v mechanické a elektrické konstrukci, všechny modifikace, postupy při obsluze, které nebyly popsány v Návodu k obsluze, budou považovány za bezprávné a jejich důsledkem je okamžitá ztráta záručních práv. Využití přístroje, které není v souladu s určením nebo s Návodem k obsluze, způsobí okamžitou ztrátu záručních práv. Zjistíte-li mechanická poškození, především pak deformace pouzdra, palivové nádrže, netěsnosti (unikající palivo), přístroj nepoužívejte. Nepoužívejte ohříváč i v případě, že zjistíte nesprávné fungování. V takovém případě bezvýhradně zabezpečte přístroj, a následně jej předejte k opravě do autorizovaného servisu DEDRA-EXIM Sp. z o.o.

PŘÍPUSTNÉ PRACOVNÍ PODMÍNKY

Přístroj může být používán pouze v dobře větráných prostorách, oddělené od hořlavých materiálů. Nepoužívejte v obytných místnostech. Nepoužívejte ve sklepech pod úrovní země. Nezanedávejte spuštěné zařízení bez dozoru.

5. Technické údaje

Model	DED9950	DED9952	DED9964T
Napájení [V]	~ 230	~ 230	~ 230
Výkonová frekvence [Hz]	50	50	50
Výkon motoru [W]	230	230	340
Topný výkon [Kw]	20	30	50
Druh paliva	Nafta, lehký topný olej	Nafta, lehký topný olej	Nafta, lehký topný olej
Objem palivové nádrže [l]	19	38	56
Spotřeba paliva [kg/h]	1,65	2,4	4
Průtok vzduchu [m ³ /h]	595	720	1100
Hmotnost (bez paliva) [kg]	14	21	28,5
Stupeň ochrany před přímým	IPX4	IPX4	IPX4

přístupem

* Spotřeba paliva uvedená v návodu má přibližné hodnoty a je přímo závislá na kvalitě samotného paliva a pracovních podmínek ohříváče.

6. Příprava k práci

Instalace

Po vyjmutí topného tělesa z obalu zkontrolujte, zda nejsou poškozeny jednotlivé části přístroje. Nespouštějte přístroj v případě potvrzení škody na zdraví. Namontujte v souladu s níže uvedeným popisem (Obr. E).

Ke spodní konzole (Obr. E, 1) namontujte osu (obr. E, 6) a namontujte kolečka (obr. E, 2). Nasaďte podložky a matice (Obr. E, 7 a 8), nedotahujte až do konce. Nasaďte ohříváč na spodní konzoli takovým způsobem, aby se montážní otvory nádrže pokrývaly s otvory ve spodní konzoli. Nasaďte horní úchyt (Obr. E, 4), zašroubujte pomocí šroubů připojených k ohříváči. Správně utáhněte matice na utahování kol.

Naplňte nádrže palivem.

Jako palivo je nutné používat výhradně hnací olej. Za žádných okolností nesmí být používána žádná těkavá paliva, jako je benzín nebo rozpouštědla. Je rovněž nepřijatelné používat kontaminované palivo nebo motorový olej. V případě kontaktu s pokožkou, omyjte znečištěné prostory ihned mýdlem a vodou a propláchněte vodou.

-Před plněním palivové nádrže zkontrolujte, zda je zařízení odpojeno od sítě.

-Při plnění dbejte na palivovou nádrž, zda nedochází k úniku. V případě potvrzení úniku paliva nesmí být zařízení používáno. Proveďte opravu v odborném servisu.

-Ústí paliva se nachází ze zadní strany ohříváče (obr. D, 1). Při plnění nádrže pozorně sledujte měřidlo hladiny paliva (obr. D, 2).

-Vnitřek budovy nesmí skladovat více pohonných hmot než jejich jednorázové zásoby.

-Palivové nádrže nesmí být v menší vzdálenosti než 8 m od topného tělesa, výjimku tvoří integrální nádrž, která je součástí ohříváče.

-Místo uchování paliva musí být udrženo v souladu s platnými předpisy požární ochrany a pracovní bezpečnosti. Případně rozlité palivo vytřete suchých hadříkem nebo vhodným čisticím prostředkem.

Před spuštěním zkontrolujte, zda nedochází k úniku paliva. V případě potvrzení úniku paliva způsobeného např. netěsností nádrže nebo palivových kabelů nesmí být ohříváč používán. V takovém případě je nutné kontaktovat servis.

7. Připojení k síti

Před připojením zařízení ke zdroji napájení je nutné se ujistit, že napětí napájení odpovídá hodnotě uvedené v údajovém štítku. Napájecí instalace by měla být vyhotovena v souladu s přísnými požadavky týkajícími se elektrických instalací a splňovat bezpečnostní podmínky používání. Parametry minimálního průřezu napájecího kabelu a jmenovité hodnoty jističe v závislosti na výkonu zařízení byly uvedeny v níže uvedené tabulce:

Výkon přístroje [W]	Minimální průřez vodiče [mm ²]	Minimální hodnota pojistky typu C [A]
<700	0,75	6

Instalace by měla být vyhotovena oprávněným elektrikářem. V případě využívání prodlužovače věnujte pozornost tomu, aby průřez žily nebyl nižší, než požadovaný (viz tabulka). Elektrický kabel položte tak, aby v průběhu provozu nebyl vystaven možnému přerušení. Nepoužívejte poškozené prodlužovače. Pravidelně kontrolujte technický stav napájecího kabelu. Netahejte napájecí kabel. Připojte zařízení k uzemněné elektrické zásuvce chráněné diferenciálním proudem. Pokud je napájecí kabel poškozen, musí být z bezpečnostních důvodů nahrazen odborníkem. Výměna zástrčky nebo napájecího kabelu musí být vždy prováděna autorizovanou službou.

8. Zapínání nástroje

POZOR Před spuštěním zařízení je nezbytné provést kroky popsané v kapitole "Příprava na práci".

Ohříváč postavte na plochem povrchu takovým způsobem, aby proud horkého vzduchu nebyl namířen přímo na hořlavé materiály, lidi nebo zvířata. Musíte zanechat volný prostor mezi ohříváčem a objekty na pracovišti min. 3 m od čela výstupního otvoru, min. 2 m od vstupního otvoru vzduchu, min. 2 m od stropu místnosti (Obr. A). Zvláštní pozornost je třeba věnovat závěsům, záclonám nebo jiným materiálům, které se mohou vznítit pod vlivem horkého vzduchu.

Zapnutí ohříváče

Nastavte síťový spínač (obr. B/C, 3) do polohy „I“. Nastavte voličem (obr. B/C, 1) požadovanou teplotu. Pokud nastavená teplota na voliči bude vyšší, než teplota uvedená na displeji aktuální teploty (obr. B/C, 2), ohříváč se sám vypne.

9. Použití nástroje

Nezakrývejte ani nezakrývejte vstupní a výstupní otvory ohříváče.

Nezakrývejte a nepřikrývejte přiváděcí a odváděcí otvory ohříváče. Zajistěte volný průtok vzduchu pro správnou práci přístroje.

Ohříváč je vybaven zabezpečovacím systémem, který zastaví práci v následujících případech:

Ohříváč se nezapaluje nebo hasne. Ohříváč má optoelektronický prvek, který kontroluje plamen ve spalovací komoře. Vypne ohříváč v případě, že zmizne plamen na hořáku.

Napájení elektrické sítě není. V takovém případě se ohříváč vypne.

Přehřátí přístroje. V případě zvýšení teploty uvnitř ohříváče, způsobeného např. nepropustností přívodu vzduchu zabezpečení ohříváče vypne.

Když se teplota okolí zvětší nad zadanou teplotu, ohříváč se vypne a přepne se do pohotovostního režimu. – Když se teplota okolí zmenší pod zadanou teplotu, ohříváč se opět zapne automaticky.

Vypínání ohříváče.

Pro vypnutí ohříváče přepněte spínač napájení do polohy „0“ (obr. B, pol. 3). Následně odpojte napájecí vodič od síťové zásuvky. Po vypnutí přístroje, před ponecháním jej bez dozoru, zkontrolujte, zda plamen uvnitř zhasl úplně..

10. Aktuální provozní práce

⚠ POZOR Probíhající údržbové činnosti provádějte při odpojené plynové láhvi.

Opravy smí vykonávat pouze kvalifikovaný odborník v bodech uvedených výrobcem.

Nejméně jednou ročně se doporučuje technická kontrola vyhotovená autorizovaným servisem, nejlépe před každou topnou sezónou.

Čištění zařízení.

Zařízení musí být pravidelně čištěno. Zejména je nutné čistit případná znečištění vzniklá během plnění palivové nádrže, do které se snadno lepí prach a pyl. K čištění používejte měkké utěrky. Suchá znečištění mohou být odstraňována pomocí vysavače. Nesmíte používat agresivní čisticí prostředky, chemické čisticí prostředky, rozpouštědla nebo jiné prostředky, které mohou poškodit povrch zařízení.

Vyprázdnění, čištění palivové nádrže.

Ohřívač v nádrži během používání shromažďuje nečistoty a vlhkost a způsobuje kondenzaci vody uvnitř palivové nádrže. Pokud potřebujete vyprázdnit a vyčistit palivovou nádrž, nastavte topné těleso na mírné zvýšení. Palivovou nádrž postavte pod topné těleso. Odšroubujte vypouštěcí zátku na dně palivové nádrže (obr. G, 1). Po vyprázdnění paliva a čištění uzavřete vypouštěcí zátku. Po vyprázdnění nádrže Vypláchněte nádrž malým množstvím čerstvého paliva. Vyše uvedenou činnost provádějte pravidelně po dobu cca 150-200 hodin práce nebo v případě potvrzení zhoršení provozních parametrů.

Vzduchový filtr.

Úvodní vzduchový filtr (houbový) je nutné vyčistit každých 50 hodin práce nebo v případě jeho znečištění/ucpání. Pro vyčištění filtru sejměte zadní clonu (obr. F, 1) a sejměte houbový filtr (obr. F, 3), opláchněte teplou vodou, důkladně osušte a nasadte zpět. Pro tyto účely je nutné odšroubovat plastové clony kompresoru (obr. F, 2). Každých 100 hodin provozu vyměňte filtr na straně vysokého tlaku. Odšroubujte clonu motoru (obr. F, 2) Sejměte filtr (obr. F, 4) a nahradte na nový. Montáž provést v opačném pořadí.

Skladování, přeprava, doprava

Ohřívač je nutné uchovávat na suchém, nezaprášeném místě zajištěném vůči vlhkosti v teplotě (5-20)°C daleko od obytných místností je, které jsou zajištěny proti přístupu dětí. Palivová nádrž na uskladnění musí být vyprázdněna a čištěna od nečistot. Místnost musí být bez prachu a par, které mohou vyvolat korozi kovových prvků. Přístroj neukládejte v prostorách, kde jsou uskladněny potraviny.

Ohřívač je vybaven hnacími koly pro snadný pohyb v vytápěných místnostech. V případě nutnosti odeslání ohřívače dopravní společností, např. do servisu pro účely provedení opravy je nutné bezodkladně vyprázdnit nádrž. V souladu s platnými předpisy přeprava kapalných paliv bez zajištění jednotlivých bezpečnostních podmínek určených zvláštními předpisy je zakázána.

11. Náhradní díly a příslušenství

Pokud chce zakoupit náhradní díly a příslušenství, zkontaktujte se se servisní službou firmy Dedra-Exim. Kontaktní údaje naleznete na 1. straně této příručky. Při objednávání náhradních dílů uveďte číslo PART II umístěné na výkonovém štítku. Popište poškozený díl a uveďte přibližné datum zakoupení zařízení. V záruční době jsou opravy prováděny podle zásad uvedených v záručním listu. Reklamovaný výrobek odevzdejte k opravě v místě zakoupení (prodejce je povinen přijmout reklamovaný výrobek) nebo zašlete do centrálního servisu DEDRA - EXIM. Přiložte záruční list vystavený dovozcem. Bez tohoto dokladu se bude oprava považovat za pozáruční. Po záruční době opravy provádí centrální servis. Poškozený výrobek zašlete do servisu (náklady na zaslání hradí uživatel).

12. Samostatné odstranění závad

⚠ POZOR Před zahájením odstraňování závad odpojte nástroj od napájení.

Problém	Příčina	Řešení
Topení se nezapne.	Nezapojeny napájecí kabel.	Připojte kabel k síti.
	Žádné síťové napětí.	Zkontrolujte síťové napětí.
	Vadný spínač.	Předejte zařízení do servisu.
Motor běží, bez zapalování.	V nádrži není palivo.	Doplňte palivo.
	Vadný zapalovací systém.	Předejte zařízení do servisu.
Ohřívač hasne, na displeji je vidět zpráva "E1".	Hladina palivové nádrže je příliš nízká.	Doplňte palivo.
	Ucpané vzduchové filtry.	Vyčistěte nebo vyměňte filtry podle postupu popsaného v kapitole "běžné údržbové operace".
Ohřívač se nezapne, na displeji se zobrazí zpráva "E2"	Porucha systému dodávky paliva.	Předejte zařízení do servisu.
	Vadný senzor teploty.	Předejte zařízení do servisu.

13. Výbava nástroje

1. Olejový ohřívač – 1ks, 2. Horní úchyt – 1ks, 3. Spodní Konzola – 1 ks, 4. Kolo – 2 ks, 5. Osa – 1ks, 6. Sada šroubů a matic pro montáž

14. Informace pro uživatele o likvidaci elektrických a elektronických zařízení



(týká se domácností)

Prezentovaný symbol umístěný na výrobcích nebo k nim přiložené dokumentaci informuje, že odpadní elektrická a elektronická zařízení nelze likvidovat společně s komunálním odpadem. Správný postup v případě likvidace, zpětného využití nebo recyklace komponentů spočívá v předání zařízení do specializovaného odběrného bodu, kde bude přijato bezplatně. Informace o místech odběru odpadního zařízení poskytují místní úřady, např. na svých internetových stránkách.

Správnou likvidací zařízení chráníme cenné zdroje a eliminujeme negativní vliv na zdraví a životní prostředí, které může být ohroženo nesprávným nakládáním s odpady. Nesprávná likvidace odpadů může být trestána uložením pokuty podle příslušných místních předpisů.

Uživatelé v zemích Evropské unie

V případě nutnosti likvidace elektrických a elektronických zařízení kontaktujte nejbližší prodejní místo nebo dodavatele, kteří Vám poskytnou doplňkové informace.

Likvidace odpadů mimo Evropskou unii

Tento symbol se týká pouze zemí Evropské unie.

V případě potřeby likvidace tohoto výrobku se obraťte na místní úřady nebo prodejce za účelem získání informací o správném způsobu likvidace..

Záruční list

pro

Plynová kamna

Katalogové číslo: DED9950, DED9952, DED9964T Sériové číslo:.....

(dále jen výrobek)

Datum zakoupení výrobku:

Razítko prodávajícího.....

Datum a podpis prodávajícího:

Prohlášení uživatele:

Potvírám, že jsem byl seznámen se záručními podmínkami a důsledky nedodržování pokynů uvedených v návodu k obsluze a záručním listu. Se záručními podmínkami souhlasím, což potvrzuji vlastnoručním podpisem:

datum a místo

podpis uživatele

I. Odpovědnost za výrobek

- Ručitel – DEDRA EXIM Sp. z o.o. se sídlem v Pruszkowie, adresa: ul. 3 Maja 8, 05-800 Pruszków, KRS 0000062517, Obvodní soud pro hl. město Varšavu ve Varšavě, XIV. Hospodářský odbor Celostátního soudního rejstříku, DIČ 527-020-49-33, Základní kapitál: 100 980.00 zł.
- Podle podmínek stanovených v tomto záručním listu ručitel poskytuje záruku na výrobek, pocházející z distribuce ručitele.
- Záruční odpovědnost za vady se týká pouze vad vzniklých z příčin tkvících ve výrobku v okamžiku jeho vydání uživateli.
- Uživatel má nárok na bezplatnou záruční opravu výrobku, pokud vada byla zjištěna v záruční době. Provedení opravy výrobku (způsob opravy) závisí na rozhodnutí ručitele. Pokud ručitel nemůže provést opravu, vyhrazuje si právo na výměnu vadné součásti nebo celého výrobku za bezvadný, snížení ceny výrobku nebo odstoupení od smlouvy.
- Vůči uživateli, který není spotřebitelem ve smyslu zákona ze dne 23. dubna 1964 občanský zákoník, je odpovědnost Ručitele za škody vyplývající z této záruky a/nebo v souvislosti s jejím uzavřením a plněním, bez ohledu na právní titul, omezena maximálně do výše hodnoty vadného výrobku.

II. Záruční doba

Součásti výrobku, na které se vztahuje záruka	Doba trvání záruční ochrany
Olejový ohřívač s termostatem	24 měsíců, počítáno od data nákupu výrobku uvedeného v tomto záručním listu

III. Podmínky uplatňování záruky

- Předložením vyplněného záručního listu pro výrobek a doložení okolností nákupu výrobku, např. předložením paragonu, faktury atd. Pro správné vyřízení reklamace se doporučuje, abyste společně s výrobkem předali všechny součásti stanovené v kapitole „Kompletační“ výrobku uvedené v návodu k obsluze.
- Dodržování pokynů uvedených v návodu k obsluze a záručním listu.
- Záruka platí pouze na území Polska a EU.
- Záruka se nevztahuje na vady výrobku vzniklé zejména v následku:
 - Nedodržování podmínek stanovených v návodu k obsluze, zejména v rozsahu správného provozování, údržby a čištění;
 - Používání čisticích nebo ošetrovacích prostředků v rozporu s návodem k obsluze;
 - Nevhodného skladování a přepravování výrobku;
 - Svépomocných změn a/nebo úpravy výrobku, které nebyly dohodnuty s ručitelem;

e. Používanie ve výrobku provozních materiálů v rozporu s návodem k obsluze.
5. Uživatel, který není spotřebitelem ve smyslu zákona ze dne 23. dubna 1964 občanský zákoník, ztratí záruku na výrobek, na kterém:
- odstraní, změní nebo poškodí sériová čísla, označení údajů a výkonové štítky;
- ucpávky byly poškozeny uživatelem nebo nesly stopy manipulace uživatele.
6. Upozornění! Činnosti spojené s každodenní obsluhou výrobku, vyplývající mj. z návodu k obsluze, provádí uživatel ve vlastní režii a na své náklady.

IV. Postup při reklamaci

1. V případě zjištění nesprávného provozu výrobku se před nahlášením reklamace ujistěte, že jste provedli všechny činnosti podrobně popsané v návodu k obsluze.
2. Reklamaci nahlaste ihned, nejlépe do 7 dnů od data zjištění vady výrobku. Uživatel, který není spotřebitelem ve smyslu zákona ze dne 23. dubna 1964 občanský zákoník, ztratí nárok na uplatnění záruky v případě nenahlášení reklamace do 7 dnů.
3. Reklamaci můžete nahlásit mj. v místě zakoupení výrobku, v záručním servisu nebo písemně na adresu: DEDRA EXIM Sp. z o.o., ul. 3 Maja 8, 05-800 Pruszków.
4. Reklamaci můžete nahlásit prostřednictvím formuláře dostupného na stránkách www.dedra.pl. („Formulář pro nahlášení reklamace“).
5. Adresy záručních servisů v jednotlivých státech jsou dostupné na stránkách www.dedra.pl. Pokud v daném státě není uveden servis, reklamční formulář zašlete na adresu: DEDRA EXIM Sp. z o.o., ul. 3 Maja 8, 05-800 Pruszków (Polska).
6. Z bezpečnostních důvodů je zakázáno používat vadný výrobek.
7. Upozornění!!!! Používání vadného výrobku ohrožuje zdraví a život uživatele.
8. Povinnosti vyplývající ze záruky budou splněny do 14 pracovních dnů, počítáno ode dne doručení reklamovaného výrobku.
9. Vadný výrobek před odevzdáním do servisu vyčistěte. Reklamovaný výrobek důkladně zabezpečte proti poškození při přepravě (doporučuje se předat reklamovaný výrobek v originálním obalu).
10. Záruční doba se prodlužuje o dobu, během níž uživatel z důvodu vady výrobku, na kterou se vztahuje záruka, nemohl výrobek používat. Záruka nevylučuje, neomezuje ani nepozastavuje nároky uživatele vyplývající z ručení za vady prodané věci.

SK Obsah

1. Fotografie a obrázky
2. Podrobné bezpečnostní pravidla
3. Určení zariadenia
4. Obmedzenia používania
5. Technické údaje
6. Příprava na práci
7. Zapnutí zariadenia
8. Používání zariadenia
9. Priebežná údržba
10. Náhradné diely a príslušenstvo
11. Samostatné odstraňovanie porúch
12. Kompletizácia zariadenia
13. Záručný list

Vyhlasenie o zhode bolo pripojené k návodu ako samostatný dokument. Ak dané vyhlásenie o zhode chýba, je potrebné kontaktovať spoločnosť Dedra Exim Sp. z o.o.

⚠ UPOZORNENIE. Prečítajte si všetky upozornenia označené symbolom ⚠ a všetky pokyny.

Nedodržanie nasledujúcich bezpečnostných upozornení a bezpečnostných pokynov môže spôsobiť zásah elektrickým prúdom, požiar, alebo vážne poranenie.

Zachovajte všetky upozornenia a návod pre budúce použitie.

2. Popis zariadenia

DED9950, DED9952: Obr. B: 1. Gombík, 2. Ukazovateľ teploty, 3. Spínač
DEDE9964T: Obr. C: 1. Gombík, 2. Ukazovateľ teploty, 3. Spínač, 4. Displej

3. Určenie zariadenia

olejový ohrievač je zariadenie, ktoré je určené a môže sa používať iba v dobre a správne vetraných miestnostiach. Používa sa na ohrievanie neobytých, úžitkových priestorov, ako sú dielne, garáže ap. Ohrievač je určený na používanie ako dodatočný tepelný zdroj, nemôže sa používať ako hlavný tepelný zdroj. Ohrievač sa môže používať iba miestnosti s dobre fungujúcim vetraním.

4. Obmedzenia používania

Olejový ohrievač sa môže používať iba v súlade s pokynmi, ktoré sú uvedené v nižšie uvedených „Povolených prevádzkových podmienkach“. Zariadenie sa môže používať iba v miestnostiach s dobre fungujúcim vetraním, ktoré dostatočne odvádza vznikajúce spaliny. Zariadenie je určené výlučne na neprofesionálne účely. Neautorizované zásahy a zmeny mechanickej konštrukcie a elektrických prvkov zariadenia, ako aj nedodržanie pokynov uvedených v Návode na používanie, sa považujú za protiprávne a znamenajú okamžitú stratu Záruky. Zariadenie sa musí používať v súlade s jeho účelom a v súlade s Uživatelskou príručkou, v opačnom prípade automaticky a okamžite prestáva platiť udelená záruka. V prípade, ak objavíte nejaké mechanické poškodenia, predovšetkým deformácie plášte zariadenia, palivovej nádrže, netesnosti (únik paliva), okamžite prestaňte zariadenie používať.

Ak ohrievač nefunguje správne, alebo máte podozrenie, že niečo nie je v poriadku, nesmie sa v žiadnom prípade ďalej používať. V takom prípade zariadenie bezodkladne zabezpečte a následne objedajte jeho opravu v autorizovanom servise spoločnosti DEDRA-EXIM Sp. z o.o.

PRÍPUSTNÉ PRACOVNÉ PODMIENKY

Zariadenie môže byť používané len v dobre vetraných priestoroch, zďaleka od horľavých materiálov. Nepoužívajte v obytných priestoroch. Nepoužívajte v pivniciach a pod úrovňou zeme. Nenechávajte zapnuté zariadenie bez dozoru.

5. Technické údaje

Model	DED9950	DED9952	DED9964T
Napájanie [V]	~ 230	~ 230	~ 230
Výkonová frekvencia [Hz]	50	50	50
Výkon motora [W]	230	230	340
Vykurovací výkon [Kw]	20	30	50
Druh paliva	Motorová nafta, ľahký vykurovací olej	Motorová nafta, ľahký vykurovací olej	Motorová nafta, ľahký vykurovací olej
Objem palivovej nádrže [l]	19	38	56
Spotreba paliva [kg/h]	1,65	2,4	4
Prietok vzduchu [m³/h]	595	720	1100
Hmotnosť (bez paliva) [kg]	14	21	28,5
Stupeň ochrany pred priamym prístupom	IPX4	IPX4	IPX4

* Spotreba paliva uvedená v príručke, je iba približná, presné hodnoty závisia tak od kvality používaného paliva, ako aj od podmienok, v ktorých sa ohrievač používa.

6. Príprava na prácu

Montáž

Po vybratí ohrievača z obalu skontrolujte, či nie sú poškodené jednotlivé komponenty zariadenia. Nezapínajte zariadenie, ak ste zistili, že zariadenie je poškodené. Zostavte podľa nižšie uvedeného popisu (Obr. E). Do dolnej podpery (Obr. E, 1) namontujte os (Obr. E, 6) a nasadte kolesá (obr. E, 2). Namontujte podložky a matice (Obr. E 7 a 8), ale nedotahujte ich do samého konca. Umiestnite ohrievač na spodnú podporu tak, aby sa montážne otvory pri palivovej nádrži zhodovali s otvormi v spodnej podpere. Nasadte horný držiak (Obr. E, 4), upevnite ho pomocou skrutiek, ktoré sú súčasťou ohrievača. Pevne dotiahnite matice upevňujúce kolesá.

Naplnenie nádrže palivom.

Ako palivo by ste mali používať iba naftu. V žiadnom prípade nesmiete používať prchavé palivá ako benzín, alebo rozpúšťadlá. Je tiež neprijateľné používať znečistené palivo alebo použitý motorový olej. V prípade kontaktu s pokožkou okamžite kontaminované miesta umyte vodou s mydlom a opláchnite vodou.

- Pred naplnením nádrže palivom skontrolujte, či je zariadenie odpojené od napájacej siete.

- Pri plnení sledujte prípadnú netesnosť palivovej nádrže. Ak zistíte únik paliva, tak je zakázané používať zariadenie. Opravu musí vykonať špecializovaný servis.

- Hrdlo palivovej nádrže sa nachádza na zadnej strane ohrievača (Obr. D, 1). Pri plnení nádrže pozorne sledujte ukazovateľ hladiny paliva (Obr. D, 2).

- Neskladujte vo vnútri budovy viac paliva ako na jednorazové zásoby.

- Nádrže s palivom nemôžu byť umiestnené vo vzdialenosti menšej ako 8 m od ohrievača, výnimkou je, keď je nádrž integrovaná s ohrievačom.

- Miesto skladovania paliva musí byť udržiavané v súlade s platnými predpismi pre požiaru ochranu a bezpečnosť pri práci. Rozliate palivo sa musí utrieť suchou handričkou, alebo vhodnou utierkou.

Pred uvedením do prevádzky skontrolujte, či nedochádza k úniku paliva. V prípade zistenia úniku paliva v dôsledku napríklad slabej tesnosti nádrže, alebo palivového potrubia, je zakázané používať ohrievač. V tomto prípade sa obráťte na servis.

7. Pripojenie k sieti

Pred pripojením zariadenia k zdroju napájania sa uistite, že napájacie napätie zodpovedá hodnote uvedenej na typovom štítku. Inštalácia elektrického napájania by mala byť vykonaná v súlade so základnými požiadavkami na elektrické inštalácie a mala by spĺňať požiadavky bezpečného používania. Parametre minimálneho prierezu napájacieho kábla a menovitej hodnoty poistky v závislosti od výkonu zariadenia sú uvedené v nasledujúcej tabuľke:

Výkon zariadenia [W]	Minimálny prierez vodiča [mm²]	Minimálna hodnota ističa typu C [A]
<700	0,75	6

Inštaláciu by mal vykonať kvalifikovaný elektrikár. Pri použití predlžovacích káblov skontrolujte, či nie je prierez vodiča menší ako je požadované (pozri tabuľku). Elektrický kábel umiestnite tak, aby počas prevádzky nebol vystavený prípadnému poškodeniu. Nepoužívajte poškodené predlžovacie káble. Pravidelne kontrolujte technický stav napájacieho kábla. Neťahajte za sieťový kábel. Pripojte zariadenie k uzemnenej elektrickej zásuvke, ktorá je zabezpečená vypínačom zostatkového prúdu. Ak je napájací kábel poškodený, tak musí byť z bezpečnostných dôvodov vymenený prostredníctvom autorizovaného servisu. Výmenu zástrčky, alebo napájacieho kábla musí vždy vykonať autorizovaný servis.

8. Zapnutie zariadenia

⚠ POZOR Pred spustením zariadenia je nevyhnutné vykonať kroky uvedené v kapitole "Príprava na prácu".

Ohrievač umiestnite na rovný povrch tak, aby prúd horúceho vzduchu nebol nasmerovaný priamo na horľavé materiály, osoby alebo zvieratá. Na pracovisku ponechajte voľný priestor medzi ohrievačom a predmetmi najmenej 3 m od prednej časti výstupu teplého vzduchu, minimálne 2 m od prívodu vzduchu,

minimálne 2 m od stropu miestnosti (Obr. A). Osobitná pozornosť by sa mala venovať záclonám, závesom, alebo iným materiálom, ktoré sa môžu vznietiť pod vplyvom horúceho vzduchu.

Zapnutie ohrievača

Spínač (Obr. B/C, 3) nastavte do polohy „I“. Otočte gombík (Obr. B/C, 1) na požadovanú teplotu. Ak je nastavená teplota na gombíku vyššia ako teplota zobrazená na ukazovateli aktuálnej teploty (Obr. B/C, 2), tak sa ohrievač spustí automaticky.

9. Používanie zariadenia

POZOR Nezakrývajte ani nezakrývajte vstupné a výstupné otvory ohrievača.

Vlejte do nádrže palivo (bod 6 b Uživatelskej príručky), zakrúťte zátku hrdla palivovej nádrže. Na ohrievači ani v jeho okolí nesmie zostať rozliate palivo alebo jeho zvyšky, v opačnom prípade vzniká riziko požiaru.

Ohrievač postavte na plochom vodorovnom povrchu takým spôsobom, aby prúd horúceho vzduchu nebol priamo nasmerovaný na prašné, horľavé látky alebo ľudí. Predovšetkým dávajte pozor na záclony, závesy alebo iné podobné materiály a látky, ktoré sa vplyvom horúceho vzduchu môžu zapáliť. Musia byť dodržané parametre v súlade s obrázkom A. Minimálne vzdialenosti od iných predmetov počas práce predstavujú: Minimálne 3 m od čelnej strany výstupného priechodu horúceho vzduchu, minimálne 2 m od vstupného priechodu, minimálne 2 m od stropu miestnosti (pozri obr. A). Ohrievač pripojte k el. sieti.

Prepnite hlavný vypínač (obr. B, pol. 3) na polohu „I“. Regulačným kolieskom (obr. B, pol. 1) nastavte požadovanú teplotu. Ak je teplota nastavená reg. kolieskom vyššia než aktuálna teplota prostredia, ohrievač sa automaticky spustí.

Pred spustením skontrolujte, či na nejakom mieste neuniklo palivo. Prípadné rozliate palivo dôkladne poutierajte. V prípade, ak palivo uniká kvôli napr. netesnosti nádrže alebo palivových hadičiek, ohrievač sa v žiadnom prípade nesmie ďalej používať. V prípade kontaktu autorizovaný servis.

10. Priebežná údržba

POZOR Priebežnú údržbu treba vykonávať pri odpojenej plynovej fľaši.

Opravy môžu vykonávať len kvalifikovaní špecialisti na miestach uvedených výrobcom. Aspoň raz v roku sa odporúča technická prehliadka, ktorú vykoná autorizovaný servis, najlepšie pred začiatkom vykurovacej sezóny.

Čistenie zariadenia.

Zariadenie by sa malo pravidelne čistiť. Je potrebné vyčistiť najmä nečistoty vznikajúce pri plnení palivovej nádrže, ku ktorým ľahko priliehajú prach. Na čistenie používajte mäkkú handričku. Suché nečistoty sa dajú odstrániť pomocou vysávača. Nepoužívajte agresívne čistiace prostriedky, chemické čistiace prostriedky, rozpúšťadlá alebo iné prostriedky, ktoré by mohli poškodiť povrch zariadenia.

Vyprázdnenie a vyčistenie palivovej nádrže.

Počas používania ohrievača sa v nádrži hromadia nečistoty a vlhkosť, čo spôsobuje kondenzáciu vody vo vnútri palivovej nádrže. Ak chcete vyprázdniť a vyčistiť palivovú nádrž, tak nastavte ohrievač kolesami na miernom kopci. Pod ohrievač umiestnite nádobu na spustené palivo. Odskrutkujte zátku na vypúšťanie paliva, ktorá sa nachádza v spodnej časti palivovej nádrže (Obr. G, 1). Po vypustení paliva a vyčistení zamontujte vypúšťaciu zátku.

Po vyprázdnení nádrže prepláchnite nádrž malým množstvom čerstvého paliva. Vyššie uvedená činnosť by sa mala vykonávať pravidelne približne každých 150-200 prevádzkových hodín, alebo ak budú zistené zhoršené prevádzkové parametre.

Vzduchový filter.

Počiatkový vzduchový filter (penový) by sa mal čistiť každých 50 prevádzkových hodín, alebo v prípade, že dôjde k jeho zamazaniu/zaneseniu. Ak chcete vyčistiť filter, tak odstráňte zadný kryt (Obr. F, 1) a vyberte penový filter (Obr. F, 3), opláchnite ho v teplej vode, dôkladne osušte a znovu nainštalujte. Na tento účel neodskrutkujte plastový kryt kompresora (Obr. F, 2). Každých 100 prevádzkových hodín vymeňte filter na strane vysokého tlaku. Odskrutkujte kryt motora (Obr. F, 2), vyberte filter (Obr. F, 4) a vymeňte ho na nový. Montáž by mala byť vykonaná v opačnom poradí.

Skladovanie, preprava, odoslanie

Ohrievač by mal byť skladovaný na suchom, bezprašnom mieste, ktoré je chránené pred vlhkosťou pri teplote (5-20)°C, z ďaleka od obytných priestorov, a je zabezpečené proti prístupu detí. Palivová nádrž by sa mala počas skladovania vyprázdniť a vyčistiť od znečistení. Skladovacia miestnosť by nemala obsahovať prach ani výpary, ktoré by mohli spôsobiť koróziu kovových komponentov. Prístroj neskladujte v miestnostiach, kde sa skladujú potraviny. Ohrievač je vybavený kolesami, ktoré umožňujú ľahký pohyb vo vykurovaných priestoroch. Ak je potrebné odoslať ohrievač prostredníctvom prepravnej spoločnosti, napr. do servisu na opravu, tak palivová nádrž musí byť vyprázdnená! V súlade s platnými predpismi je zakázaná preprava kvapalných palív bez osobitných bezpečnostných podmienok stanovených osobitnými predpismi.

11. Náhradné diely a príslušenstvo

Ak chcete kúpiť diely a príslušenstvo, obráťte sa na Servis Dedra-Exim. Kontaktné údaje sú uvedené na strane 1 tohto návodu. Pri objednávaní náhradných dielov vždy uveďte číslo ŠARŽE/SÉRIE, ktoré je uvedené na výrobnom štítku. Opíšte poškodený diel, uveďte tiež približný termín nákupu zariadenia. Počas trvania záruky sú prípadné opravy vykonávané podľa zásad uvedených v záručnom liste. Reklamovaný výrobok odovzdajte na opravu v mieste nákupu (predajca je povinný prijať reklamovaný výrobok), alebo ho pošlite do centrálného servisu DEDRA – EXIM. Pripojte záručný list vystavený importérom a kópiu dokladu o nákupe. Bez tohto dokumentu bude oprava

vykonaná odplatne, ako pozáručná oprava. Po skončení záručnej lehoty opravy vykonáva centrálny servis. Poškodený výrobok pošlite do servisu (náklady na zásielku hradí užívateľ).

12. Samostatné odstraňovanie porúch

POZOR Pred začatím samostatného odstránenia porúch, odpojte zariadenie od zdroja napájania.

Problém	Príčina	Riešenie
Ohrievač sa nezapne.	Odpojený napájací kábel.	Zapojte kábel do elektrickej siete.
	Žiadne sieťové napätie.	Skontrolujte sieťové napätie.
	Poškodený spínač.	Odovzdajte zariadenie do servisu.
Motor pracuje, bez vznietenia.	Žiadne palivo v nádrži.	Naplňte palivo.
	Chybný zapalovací systém.	Odovzdajte zariadenie do servisu.
Ohrievač zhasína, na displeji sa zobrazí hlásenie „E1“.	Hladina paliva v nádrži je príliš nízka.	Naplňte palivo.
	Upchaté vzduchové filtre.	Vyčistite, alebo vymeňte filtre podľa postupu popísaného v kapitole „Priebežná údržba“.
Ohrievač sa nezapne, na displeji sa zobrazí hlásenie „E2“.	Porucha systému dodávky paliva.	Odovzdajte zariadenie do servisu.
	Poškodený snímač teploty.	Odovzdajte zariadenie do servisu.

13. Kompletizácia zariadenia

1. Olejový ohrievač – 1 ks, 2. Horný držiak – 1 ks, 3. Dolná podpera – 1 ks, 4. Koleso – 2 ks, 5. Os – 1 ks, 6. Sada skrutiek a matíc na montáž

14. Informácie pre užívateľov k likvidácii elektrických alebo elektronických zariadení

(tykajúce sa domácností)

Tento symbol na výrobku alebo na priloženej dokumentácii upozorňuje, že chybné elektrické spotrebiče a elektronické zariadenia nemožno likvidovať spolu s domácim odpadom. Správny postup pri ich likvidácii alebo recyklácii podlieha odovzdaniu zariadení na určené zberné miesta, kde budú prijaté zdarma. Informácie o takýchto zberných miestach vydávajú miestne orgány, napr. na svojich internetových stránkach.

Správna likvidácia prístroja umožňuje zachovať cenné prírodné zdroje a napomáha prevencii potenciálnych negatívnych dopadov na zdravie a životné prostredie, ktoré môže byť ohrozené nesprávnym nakladaním s takýmto odpadom.

Nesprávne nakladanie s elektrickými/elektrickými odpadmi je sankcionované podľa príslušných vnútroštátnych právnych predpisov.

Pre používateľov v Európskej únii

V prípade odovzdania elektrických spotrebičov a elektronických zariadení, obráťte sa na najbližšie miesto predaja alebo na dodávateľa, ktorý Vám poskytne bližšie informácie.

Likvidácia odpadov v krajinách mimo EÚ.

Tento symbol platí len v krajinách EÚ.

Ak chcete tento výrobok zlikvidovať, obráťte sa na miestne úrady alebo predajcu za účelom získania informácií o správnom spôsobe postupovania vo veci.

Záručný list

na

Plynová pec

Katalógové č : DED9950, DED9952, DED9964T Číslo šarže:

(ďalej len Výrobok)

Dátum nákupu výrobku:

Pečiatka predajcu

Dátum a podpis predajcu:

Vyhlasenie Užívateľa:

Potvrdzujem, že som bol oboznámený so záručnými podmienkami, ako aj s následkami nedodržania pokynov a odporúčaní, ktoré sú uvedené v užívateľskej príručke a v záručnom liste. Záručné podmienky sú mi známe, čo potvrdzujem vlastnoručným podpisom:

.....
dátum a miesto

.....
podpis Užívateľa

I. Zodpovednosť za Výrobok

1. Ručiteľ - spoločnosť „DEDRA EXIM sp. z o.o.“ sídliaca v meste: Pruszków, na adrese: ul. 3 Maja 8, 05-800 Pruszków, Poľsko, zapísaná do obchodného registra pod číslom KRS 0000062517 vedenom oblasťným súdom pre hlavné

mesto Varšava vo Varšave, 14. ekonomické oddelenie Štátneho súdneho registra, IČ DPH: PL 5270204933, zkladné imanie: 100 980,00 PLN.

2. Podľa podmienok stanovených týmto záručným listom Ručiteľ udeľuje záruku na Výrobok, pochádzajúci z distribúcie Ručiteľa.

3. Zodpovednosť na základe záruky sa vzťahuje iba na chyby, ktoré vznikli následkom príčin nachádzajúcich sa vo Výrobku v momente jeho vydania Užívateľovi.

4. Na základe záruky Užívateľ získava právo na bezplatnú opravu výrobku, ak sa chyba objaví počas trvania záručnej lehoty. Spôsob opravy Výrobku (metóda vykonania opravy) závisí od rozhodnutia Ručiteľa. V prípade, ak Ručiteľ uzná, že Výrobok sa nedá opraviť, Ručiteľ si vyhradzuje právo vymeniť chybný prvok alebo celý Výrobok na výrobok bez chýb, právo na zníženie ceny Výrobku alebo právo na odstúpenie od dohody.

5. Voči Užívateľovi, ktorý nie je konzumentom v zmysle zákona z 23. apríla 1964 Občiansky zákonník, zodpovednosť Ručiteľa za škody vyplývajúce z tejto záruky a/alebo ktoré súvisia s jej uzatvorením a realizáciou, bez ohľadu na právny základ, je obmedzená maximálne do výšky hodnoty chybného Výrobku.

II. Záručná lehota

Prvky Výrobku na ktoré sa vzťahuje záruka	Trvanie záručnej ochrany
Olejevý ohrievač s termostatom	24 mesiacov od dňa nákupu Výrobku, ktorý je uvedený v tomto záručnom liste

III. Podmienky využitia záruky

1. Užívateľ je povinný predstaviť vyplnený Záručný list výrobku, ako aj náležité doklady o nákupe Výrobku, napr. predstavením pokladničného bloku, faktúry ap. Aby reklamačný proces prebiehal efektívne odporúčame, aby Užívateľ spolu s reklamovaným výrobkom doručil všetky prvky vymenované v kapitole užívateľskej príručky výrobku „Diely a časti“.

2. Užívateľ je povinný dodržiavať pokyny a odporúčania uvedené v užívateľskej príručke a v záručnom liste.

3. Záruka platí iba na území Poľskej republiky a členských štátov EÚ.

4. Záruka sa nevzťahuje na chyby, ktoré vznikli (predovšetkým) následkom:

a. Nedodržania podmienok určených v užívateľskej príručke, predovšetkým podmienok správneho používania, prevádzky, údržby a čistenia

b. Použitia na čistenie alebo na údržbu nevhodných prípravkov, nezhodne s užívateľskou príručkou;

c. Nevhodného uchovávanía a prepravy výrobku;

d. Vykonania neautorizovaných zmien a/alebo iných zásahov do výrobku, na ktoré výrobca nevyjadril súhlas;

e. Použitím vo výrobku/s výrobkom nevhodných prevádzkových materiálov, nezhodne s užívateľskou príručkou.

5. Užívateľ, ktorý nie je konzumentom v zmysle zákona z 23. apríla 1964 Občiansky zákonník, stráca záručné práva na výrobok, v ktorom:

- sériové čísla, označenia dátumov a výrobné štítky boli odstránené, zmenené alebo poškodené;

- boli poškodené plomby alebo sú na nich viditeľné stopy manipulácie.

6. Pozor! Činnosti súvisiace s každodennou obsluhou výrobku, vyplývajúce medzi iným z užívateľskej príručky, Užívateľ vykonáva vlastnými silami a na vlastné náklady.

IV. Reklamačná procedúra

1. V prípade, ak Užívateľ objaví, že Výrobok nefunguje správne, ešte pred zložením reklamácie je povinný uistiť sa, či boli náležite vykonané všetky stanovené činnosti, predovšetkým tie uvedené v užívateľskej príručke.

2. Reklamácia musí byť podaná bezodkladne, najlepšie v priebehu 7 dní od dňa, v ktorom sa prejavila (objavila) chyba Výrobku. Užívateľ, ktorý nie je konzumentom v zmysle zákona z 23. apríla 1964 Občiansky zákonník, stráca práva vyplývajúce z tejto záruky v prípade, ak reklamáciu nepodať v priebehu 7 dní od dňa, v ktorom sa prejavila (objavila) chyba Výrobku.

3. Reklamáciu môžete podať medzi inými na mieste, v ktorom ste výrobok kúpili, v záručnom servise alebo poštou na adresu: DEDRA EXIM sp. z o.o., ul. 3 Maja 8, 05-800 Pruszków, Poľsko.

4. Užívateľ môže podať reklamáciu prostredníctvom formulára, ktorý je dostupný na webovej stránke www.dedra.pl. („Formulár podania reklamácie na základe udelenej záruky“).

5. Adresy záručných servisov v jednotlivých štátoch sú zverejnené na webovej stránke www.dedra.pl. V prípade, ak v danom štáte sa nenachádza záručný servis, odporúčame reklamovaný výrobok doručiť na adresu: DEDRA EXIM sp. z o.o. ul. 3 Maja 8, 05-800 Pruszków, Poľsko.

6. Vzhľadom na bezpečnosť Užívateľa, nefunkčný (chybný) výrobok sa v žiadnom prípade nesmie používať.

7. Pozor!!! Používanie nefunkčného (chybného) výrobku je nebezpečné pre zdravie a život Užívateľov.

8. Povinnosti vyplývajúce z udelenej záruke budú vyplnené v lehote 14 pracovných dní počítajúc od dňa doručenia reklamovaného Výrobku Užívateľom.

9. Pred zaslaním reklamácie odporúčame reklamovaný Výrobok náležite očistiť. Odporúčame reklamovaný Výrobok dôkladne zabezpečiť pre prípadný poškodení počas prepravy (reklamovaný Výrobok odporúčame doručiť v originálnom obale).

10. Záručná lehota sa predlžuje o čas, počas ktorého Užívateľ následkom chyby (nefunkčnosti) výrobku, na ktorú sa vzťahovala záruka, nemohol Výrobok používať.

Záruka nevylučuje, neobmedzuje a ani nepozastavuje právo Užívateľa (kupujúceho) na základe príslušných predpisov o ručení za chyby predanej veci.

Turinys

- Nuotraukos ir piešiniai
- Konkretūs saugos įstatymai
- Prietaiso paskirtis
- Naudojimo aprašymai
- Techniniai duomenys

- Paruošimas darbui
- Prietaiso įjungimas
- Prietaiso naudojimas
- Einamieji naudojimo veiksmai
- Atsarginės dalys ir reikmenys
- Savarankiškas defektų pašalinimas
- Prietaiso elementai
- Garantijos lapas

Atitiktis deklaracija buvo pridėta prie instrukcijos kaip atskiras dokumentas. Atveju, kai nebus atitiktis deklaracijos reikia susisiekti su Dedra Exim Sp. z o.o.

ĮSPĖJIMAS Perskaityti visus įspėjimus pažymėtus simboliu ir visas instrukcijas. Žemiau pateiktų įspėjimų ir saugos nurodymų nesilaikymas, gali būti elektros srovės smūgio, gaisro ar sunkių sužalojimų priežastimi.
Įsaugoti visus įspėjimus ir instrukcijas ateičiai.

2. Prietaiso aprašas

DED9950, DED9952: B pav. 1. Rankenele, 2. Temperatūros rodiklis, 3. Jungiklis

DEDE9964T: C pav. 1. Rankenelė, 2. Temperatūros rodiklis, 3. Jungiklis, 4. Ekranas

3. Prietaiso aprašas

Dyzelinis šildytuvas – tai įrenginys skirtas naudoti tik patalpose su gerai veikiančia ventiliacija. Jis gali būti naudojamas negyvenamųjų patalpų (pvz. garažų, dirbtuvių ir pan.) šildymui. Įrenginys turi būti naudojamas kaip papildomas šilumos šaltinis, bet negali būti naudojamas, kaip pagrindinis šilumos šaltinis. Šildytuvas gali būti naudojamas tik sausose patalpose su gerai veikiančia ventiliacija.

4. Naudojimo aprašymai

Dyzelinis šildytuvas gali būti naudojamas tik pagal žemiau esančias Leistinas darbo taisykles. Įrenginys gali būti naudojamas tik patalpose su gerai veikiančia ventiliacija, skirta šalinti išmetamąsias dujas. Įrenginys yra skirtas tik mėgėjiškam naudojimui. Savavališkas mechaninės ir elektros sandaros keitimas, bet kokios modifikacijos, priežiūros veiksmai, kurie nėra aprašyti Naudojimo instrukcijoje, bus laikomi neteisėtais, kurie nedelsiant anuluoja vartotojo teises pasinaudoti garantiniu aptarnavimu. Naudojant įrenginį ne pagal paskirtį arba kitaip, negu yra nurodyta Naudojimo instrukcijoje, Garantinės teisės yra nedelsiant anuliuojamos. Pastebėjus mechaninius pažeidimus, ypač korpuso, kuro bako deformacijas, nesandarumą (kuro nutekėjimą), draudžiama naudoti įrenginį. Taip pat draudžiama naudoti šildytuvą pastebėjus, jog jis veikia neteisingai. Tokiu atveju būtina besąlygiškai išjungti įrenginį ir perduoti remontui į autorizuotą „DEDRA-EXIM“ Sp. z o.o. servisą.

PRIMTINOS DARBO SĄLYGOS

Prietaisas gali būti naudojamas vien tik gerai vėdinamose erdvėse, nuotolyje nuo lengvai degių medžiagų. Negalima naudoti gyvenamosiose patalpose. Negalima naudoti rūsyje ir žemiau grunto lygio. Prietaiso darbo metu negalima jo palikti be priežiūros.

5. Techniniai duomenys

Modelis	DED9950	DED9952	DED9964T
Maitinimo šaltinis [V]	~ 230	~ 230	~ 230
Maitinimo dažnis [Hz]	50	50	50
Variklio galia [W]	230	230	340
Šildymo galia [Kw]	20	30	50
Kuro tipas	Dyzelinas, lengvas mazutas	Dyzelinas, lengvas mazutas	Dyzelinas, lengvas mazutas
Kuro bako talpa [l]	19	38	56
Kuro sunaudojimas [kg/h]	1,65	2,4	4
Oro srovė [m ³ /h]	595	720	1100
Svoris (be kuro) [kg]	14	21	28,5
Apsaugos nuo tiesioginės priegijos laipsnis	IPX4	IPX4	IPX4

* Instrukcijoje yra nurodytas apytikslis kuro sunaudojimas, kuris priklauso nuo kuro kokybės ir šildytuvo darbo sąlygų.

6. Paruošimas darbui

Montažas

Po šildytuvo išpakavimo išėmimo, reikia patikrinti ar atskiri įrenginio elementai nėra pažeisti. Neužvesti, jeigu bus patvirtinti įrenginio sugedimai. Montuoti pagal žemiau pateiktą aprašymą (E pieš.).

Prie apatinės gembės (E, 1 pieš.) montuoti ašį (E, 6 pieš.) ir uždėti ratus (E, 2 pieš.). Uždėti tarpiklius ir veržles (E, 7 ir 8 pieš.) prie apatinės gembės ir neprisukant jų iki galo. Uždėti šildytuvą ant apatinės gembės tokiu būdu, kad montavimo angos prie kuro talpyklos pasidengtų su angomis esančiomis apatinėje gembėje. Uždėti viršutinį laikiklį (E, 4 pieš.), susukti su varžtų, pridėtų prie šildytuvo pagalba. Tiksliai prisukti ratą tvirtinančias veržles.

Kuro bako pripildymas.

Kaipu kura reikia naudoti vien tik dyzeliną. Jokių būdu negalima naudoti lakiųjų kuro, tokių kaip benzinai arba tirpikliai. Draudžiama taip pat yra naudoti užterštą kurą arba anksčiau sunaudotą variklio alyvą. Esant kuro sąlyčiui su oda reikia nedelsiant nuplauti užterštas vietas vandeniu su muilu ir nuplauti vandeniu.

- Prieš talpyklos kuro pripildymą reikia patikrinti ar įrenginys yra atjungtas nuo maitinimo tinklo.

- Pripildymo metu stebėti kuro baką, ar nėra kokių nors nutękimų. Jeigu bus nustatyta kuro nutękimas negalima naudoti įrenginio. Reikia atiduoti remontui į specializuotą servisą.
 - Kuro pripildymo įrenginys yra šildytuvo gale (D, 1 pieš.). Kuro bako pripildymo metu atidžiai stebėti kuro lygio rodiklį (D, 2 pieš.).
 - Pastato viduje negalima laikyti didesnio kuro nego vienkartinis atsarginis kiekis.
 - Kuro bakas negali būti nuotolyje mažesniame negu 8 m nuo šildytuvo, išimtimi yra bakas, esantis neatskiriama šildytuvo dalimi.
 - Kuro laikymo vietoje turi būti tvarka pagal galiojančias priešgaisrinės apsaugos, o taip pat darbo saugos nuostatas. Eventualių išsiliejusių kurą būtina nuvalyti švairiu skudurėliu arba tam skirtu valikliu.
 Prieš užvedimą patikrinti ar nėra jokio kuro nutękimų. Kuro ištekėjimo atveju dėl pvz. talpyklos arba degalų vamzdelių nesandarumo negalima naudoti šildytuvo. Tokiu atveju reikia susisiekti su servisu.

7. Jungimas į tinklą

Prieš prietaiso prie elektros srovės prijungimo reikia įsitikinti, ar maitinimo įtampa atitinka vertėms pateiktoms prietaiso vardinėje lentelėje. Maitinimo instaliacija turėtų būti atlikta pagal esminius reikalavimus, susijusius su elektros instaliacija ir pildyti saugaus naudojimo reikalavimus. Maitinimo laido minimalaus skersmens, o taip pat nominalios saugiklio vertės priklausomai nuo prietaiso galios yra pateikti žemiau nurodytoje lentelėje:

Prietaiso galia [W]	Minimalus laido skersmuo [mm ²]	Minimali C tipo saugiklio vertė [A]
<700	0,75	6

Visas elektros instaliacijos jungtis gali įrengti tik reikiama kvalifikacija turintis elektrikas. Atveju, kai naudosite prailgintuvus, reikia atkreipti dėmesį, kad gyslos skersmuo nebūtų mažesnis negu reikalaujama (žr. lentelė). Elektros laidą reikia išdėstyti tokiu būdu, kad darbo metu negręstų perpvovimas. Negalima naudoti pažeistų prailgintuvų. Periodiškai patikrinti maitinimo laido techninį stovį. Netraukti už maitinimo laido. Prietaisą prijungti prie įžeminto elektros lizdo, apsaugoto diferencijuotu jungikliu. Jeigu maitinimo laidas yra pažeistas, dėl saugumo reikia jį pakeisti įgaliojame servise. Kištuko ar maitinimo laido pakeitimą visada turi atlikti įgaliojatis servisas.

8. Prietaiso įjungimas

⚠ DEMESIO Prieš prietaiso įjungimą reikia būtina atlikti veiksmus, aprašytus „Paruošimas darbui“.

Šildytuvą pastatyti ant plokščio paviršiaus tokiu būdu, kad karšto oro srautas nebūtų nukreiptas tiesiai į lengvai degias medžiagas, žmones arba gyvūnus. Reikia palikti laisvą erdvę tarp šildytuvo ir objektų darbo vietoje mažiausiai 3 m nuo karšto oro išmetimo angos priekio, mažiausiai 2 m nuo oro įvedimo angos, mažiausiai 2 m nuo patalpos lubų (A pieš.). Ypatingas dėmesys turėtų būti atkreiptas į užuolaidas arba kitas medžiagas, kurios gali užsidegti dėl karšto oro poveikio.

Šildytuvo įjungimas

Nustatyti tinklinį jungiklį (B/C, 3 pieš.) į „I“ poziciją. Nustatyti rankenėlę (B/C, 1 pieš.) norimą temperatūrą. Jeigu nustatyta temperatūra yra didesnė negu temperatūra nurodyta einamosios temperatūros ekrane (B/C, 2 pieš.), šildytuvą įsijungs savaime.

9. Prietaiso naudojimas

⚠ DEMESIO Neuždenkite šildytuvo įleidimo ir išleidimo angų.

Draudžiama pridengti arba uždengti įrenginio oro įsiurbimo ir išmetimo angų. Tam, kad įrenginys veiktų teisingai, būtina užtikrinti laisvą oro cirkuliaciją. Šildytuvą turi saugos sistema, kuri išjungia įrenginį šiais atvejais: Neužsidega arba užgeso liepsna. Šildytuvą turi optoelektroninį elementą, kontroliuojantį liepsną degimo kameroje. Liepsnai degiklyje užgesus, jis išjungia šildytuvą.

Dingus elektros energijai. Tokiu atveju šildytuvą išsijungs. Įrenginiui perkaitus. Jei šildytuvo viduje padidėtų temperatūra dėl užsikimšusios oro įsiurbimo angos, apsaugos sistema išjungia šildytuvą. Jei aplinkos temperatūra bus didesnė, negu nustatyta, šildytuvą išsijungs ir persijungs į budėjimo režimą. Kai aplinkos temperatūra taps žemesnė, negu nustatyta, šildytuvą vėl savaime įsijungs.

Šildytuvo išjungimas. Norint išjungti šildytuvą, reikia perjungiklį perjungti į poziciją „0“ (pav. B, poz. 3). Po to reikia išimti kištuką iš rozetės. Išjungus įrenginį, prieš paliekant jį be priežiūros, būtina įsitikinti, kad viduje visiškai užgeso liepsna.

10. Einamieji naudojimo veiksmai

⚠ DEMESIO Einamuosius naudojimo veiksmus reikia atlikti atjungus nuo dujų baliono.

Taisyms turi atlikti vien tik kvalifikacijos turintys specialistai, gamintojo nurodytuose punktuose. Nors kartą per metus, rekomenduojama yra techninė priežiūra, kurią turi atlikti įgaliojatis servisas, geriausia prieš kiekvieną šildymo sezoną.

Įrenginio valymas:

Įrenginys turi būti reguliariai valomas. Ypatingai reikia valyti eventualius užteršimus, atsirandancius kuro bako papildymo metu, prie kurių lengvai prilimpa dulksės pripildymo metu. Valymui reikia naudoti minkštą skudurėlį. Sausi užteršimai gali būti pašalinami su dulkių siurbliu. Draudžiama naudoti agresyvias skalbiklius, chemines valymo priemones, tirpiklius arba kitas priemones, kurios gali pažeisti įrenginio paviršių.

Kuro bako ištuštinimas, valymas

Šildytuvo naudojimo metu talpykloje renkasi dulksė ir drėgmė, privedant prie vandens kuro bako viduje. Esant kuro bako valymo reikalui reikia pastatyti šildytuvo ratus ant lengvos iškylos. Padėti talpyklą ant išleistų kurą po šildytuvu.

Atsukti kuro išleidimo kamštį, esantį kuro bako apačioje (G, 1 pieš.). Po kuro išleidimo ir išvalymo užsukti nuleidimo kamštį.

Po bako išvalymo, perplauti baką nedideliu šviežio kuro kiekiu. Šį veiksma reikia atlikti periodiškai, kas apie 150-200 darbo valandų arba kuomet bus patvirtinta darbo parametų pablogėjimas.

Oro filtras

Pradinį oro filtrą (iš kempinės) reikia valyti kas 50 darbo valandų arba pastebėjus jo užteršimą/užkimšimą. Kad išvalyti filtrą reikia nuimti galinį korpusą (F, 1 pieš.) ir išimti kempininį filtrą (F, 3 pieš.), nuplauti šiltame vandenyje, tiksliai išdžiovinti ir vėl sumontuoti. Šiam tikslui nereikia atsukti kompresoriaus plastikinio korpuso (F, 2 pieš.). Kas 100 darbo valandų, pakeisti filtrą aukšto slėgio pusėje. Atsukti variklio korpusą (F, 2 pieš.) išimti filtrą (F, 4 pieš.) ir pakeisti jį naują. Montavimą reikia atlikti atvirkštine tvarka.

Laikymas, transportas, siuntimas

Šildytuvą reikia laikyti sausoje, be dulkių, apsaugotoje nuo drėgmės patekimo temperatūroje (5-20)°C, nuotolyje nuo gyvenamųjų patalpų, neprieinamoje vaikams vietoje. Iš kuro bako sandėliavimo laikotarpiui reikia išpilti kurą ir išvalyti nešvarumus. Patalpoje negali būti dulkių ir garų, kurie galėtų priversti prie metalų elementų korozijos. Negalima sandėliuoti įrenginio patalpose, kur yra laikomi maisto produktai.

Šildytuve yra įmontuoti važiavimo ratai, dėka kurių yra lengvas judėjimas šildomų patalpų aplinkoje. Jeigu bus šildytuvo siuntimo, pasinaudojant siuntimo įmonės paslaugomis būtinumas pvz. į servisą, kad remontuoti, reikia būtina išpilti kurą iš talpyklos! Remiantis galiojančiomis nuostatomis skystojo kuro gabenimas, netaikant specialiųjų saugumo sąlygų, nustatytų atskiromis nuostatomis yra draudžiamas.

11. Pakeičiamos dalys ir priedai

Norint įsigyti pakeičiamas dalis ir priedus, būtina pasikonsultuoti su servisu Dedra-Exim. Kontaktiniai duomenys pateikti instrukcijos 1 puslapyje.

Užsakant atsargine dalis, prašome nurodyti PARTIJOS numerį, nurodytą informacinėje lentelėje. Prašome aprašyti pažeistą dalį ir nurodyti orientacinį įrenginio pirkimo laiką. Garantiniame laikotarpyje remontai yra atliekami remiantis Garantiniame lape nurodytomis sąlygomis. Prašome pateikti produktą, dėl kurio yra pateikiama pretenzija, remontui jo pirkimo vietoje (pardavėjas privalo priimti tokį produktą) arba atsiųsti į „DEDRA-EXIM“ centrinį servisą. Prašome pridėti importuotojo išrašytą Garantinį lapą. Be šio dokumento remontas bus laikomas pogarantiniu remontu. Garantiniame laikotarpyje remontą atlieka Centrinis servisas. Sugedusi produktą reikia išsiųsti į servisą (siuntimo išlaidas padengia vartotojas).

12. Savarankiškas defektų pašalinimas


⚠ DEMESIO Prieš pradėdant savarankišką defektų pašalinimą, reikia išjungti prietaisą iš elektros maitinimo.

Problema	Priežastis	Sprendimai
Variklis dirba, nėra pliupsnio	Nėra kuro bako. Pažeista pliupsnio sistema.	Įpilti kurą. Atiduoti įrenginį į remontą.
Šildytuvą gęsta, ekrane matomas pranešimas „E1“.	Per mažas kuro lygis bake.	Įpilti kurą.
	Užkišti oro filtrai.	Išvalyti arba pakeisti filtras pagal procedūrą, aprašytą „Einamieji naudojimo veiksmai“.
	Kuro padavimo sistemos avarija.	Atiduoti įrenginį į remontą.
Šildytuvą neįsijungia, ekrane matomas pranešimas „E2“.	Sugedęs temperatūros jutiklis.	Atiduoti įrenginį į remontą.
Šildytuvą neįsijungia	Neprijungtas maitinimo laidas.	Prijunkti laidą prie tinklo.
	Nėra elektros įtampos maitinimo tinkle.	Patikrinti įtampą tinkle.
	Pažeistas jungiklis.	Atiduoti įrenginį į remontą.

13. Prietaiso elementai

1. Tepalinis šildytuvą - 1 vnt., 2 Viršutinis laikiklis - 1 vnt., 3 Apatinė gembė - 1 vnt., 4 Ratas - 2 vnt., 5 Ašis - 1 vnt., 6 Varžai ir tarpiklių montavimui kompleksas

14. Informacija naudojantis apie sunaudotas įrangos utilizavimą

 (taikoma naudojant buitįje)

Aukščiau pateiktas ženklas patalpintas ant produktų arba pavaizduotas prie produktų pridėtuose dokumentuose informuoja, kad sugedusius elektrinius ir elektrinius įrenginius draudžiama išmesti kartu su buitinėmis atliekomis. Norėdami utilizuoti, pakartotinai naudoti ar susigrąžinti tokių produktų sudedamąsias dalis, privalote atiduoti prietaisą į specializuotą surinkimo centrą, kur galėsite tai padaryti nemokamai. Informaciją apie sunaudotas technikos surinkimo vietas galite sužinoti iš vietinės valdžios, pvz. internetiniuose puslapiuose.

Tinkamai utilizuodami technika padėdote saugoti vertingus išteklius ir išvengti neigiamo poveikio sveikatai bei aplinkai, kuriems gali kilti pavojus dėl netinkamo atliekų tvarkymo.

Netinkamai utilizuojant atliekas gresia baudos, numatytos atitinkamose vietinėse taisyklėse.

Naudotojai Europos Sąjungoje

Norėdami utilizuoti elektrinius arba elektrinius įrenginius, susisiekite su artimiausiu šių įrenginių pardavimo centru arba su tiekėju, kuris suteiks Jums papildomos informacijos.

Atliekų utilizavimas ne Europos Sąjungos šalyse

Šis ženklas galioja tik Europos Sąjungos šalyse.
Norėdami užtikrinti šį produktą, susisiekiame su vietine valdžia arba su pardavėju ir sužinokite daugiau informacijos apie tinkamą jo utilizavimo būdą.

Garantinis lapas na

Dyzelinis šildytuvas su termostatu

Katalogo Nr: DED9950, DED9952, DED9964T Partijos numeris:

.....
(toliau – Produktas)

Produkto pirkimo data:

Pardavėjo antspaudas

Pardavėjo parašas ir data:

Vartotojo pareiškimas:

Patvirtinu, kad buvau informuotas apie garantijos sąlygas ir taisyklių, išvardytų Naudojimo instrukcijoje ir Garantiniame lape, nepaisymo pasekmes. Šios garantijos sąlygos yra man žinomos, ką patvirtinu savo parašu:

.....

data ir vieta

.....

vartotojo parašas

I. Atsakomybė už Produktą:

1. Garantijos suteikėjas – „DEDRA EXIM“ Sp. z o.o. su būstine adresu: ul. 3 Maja 8, 05-800 Pruškuvas, KRS 0000062517, Varšuvos apylinkės teismas, Valstybinio teismo registro XIV ūkinis skyrius, Mokesčių mokėtojo kodas 527-020-49-33, Įstatinis kapitalas: 100 980,00 PLN.

2. Šiame garantiniame lape nurodytomis sąlygomis Garantijos suteikėjas suteikia garantiją Produktui iš Garantijos suteikėjo asortimento.

3. Garantijos pagrindu atsakomybė yra priimama tik už defektus, esančius Produkte jo išdavimo Vartotojui metu.

4. Garantijos pagrindu Vartotojas gauna teisę nemokamai suremontuoti Produktą, jei defektas buvo aptiktas garantijos galiojimo metu. Apie Produkto remonto būdą (remonto atlikimo metodą) sprendžia Garantijos suteikėjas. Jei Garantijos suteikėjas nuspręstų, kad remontas yra neįmanomas, Garantijos suteikėjas pasiūlo sau teisę pakeisti elementą su defektu arba visą Produktą kitu, veikiančiu teisingai, sumažinti Produkto kainą arba anuliuoti sutartį.

5. Vartotojo, kuris pagal 1964 m. balandžio 23 d. Civilinį kodeksą nėra laikomas vartotoju, atveju Garantijos suteikėjo atsakomybė dėl kompensacijos, susijusi su šia garantija ir (arba) jos sudarymu ir vykdymu, nepriklausomai nuo formos, yra apribota iki maksimaliai Produkto su defektu vertės.

II. Garantijos laikotarpis

Produktų elementai, kuriems veikia garantija	Garantinės apsaugos trukmė
Dyzelinis šildytuvas su termostatu	24 mėnesiai, skaičiuojant nuo Produkto pirkimo datos, nurodytos šiame Garantiniame lape

III. Naudojimosi garantija sąlygos

1. Vartotojas privalo pateikti užpildytą Produkto Garantinį lapą ir Produkto pirkimą patvirtinantį dokumentą (pvz. kasos čekis, sąskaita-faktūra ir pan.). Tam, kad pretenzijos nagrinėjimo procesas vyktų sklandžiai, rekomenduojama, kad Vartotojas kartu su Produktu perduotų visus elementus, nurodytus „Komplektacijos sąrašė“, esančiame Naudojimo instrukcijoje.

2. Vartotojas privalo laikytis Naudojimo instrukcijoje ir Garantiniame lape nurodytų rekomendacijų.

3. Garantija galioja tik Lenkijos Respublikos ir ES teritorijoje.

4. Garantija neapima Produkto defektų, atsiradusių dėl to, kad:

a. Vartotojas nesilaikė sąlygų, nurodytų Naudojimo instrukcijoje, ypač susijusių su teisingu naudojimu, priežiūra ir valymu;

b. Vartotojas naudojo priežiūros ar valymo priemones, neatitinkančias sąlygas nurodytas Naudojimo instrukcijoje;

c. Vartotojas netinkamai sandėliavo ir transportavo Produktą;

d. Vartotojas savarankiškai keitė ir (arba) modifikavo Produktą, negavęs Garantijos suteikėjo sutikimo;

e. Vartotojas naudojo Produkte eksploatacines medžiagas, neatitinkančias Naudojimo instrukcijos sąlygų

5. Vartotojas, kuris pagal 1964 m. balandžio 23 d. Civilinį kodeksą nėra laikomas vartotoju, praranda garantiją Produktui, jei:

- Vartotojas pašalino, pakeitė arba sugadino serijos numerius, datas ir informacines lenteles;

- Vartotojas pažeidė plombas arba ant jų matosi Vartotojo veiksmų pėdsakai.

6. **Dėmesio!** Veiksnius, susijusius su kasdieniu Produkto aptarnavimu, nurodytu pvz. Naudojimo instrukcijoje, Vartotojas atlieka pats ir savo sąskaita.

IV. Pretenzijos pateikimo procedūra:

1. Pastebėjus, kad Produktas veikia neteisingai, prieš pateikiant pretenziją, reikia įsitikinti, kad visi veiksmi, aprašyti Naudojimo instrukcijoje, buvo atlikti teisingai.

2. Pretenziją rekomenduojama pateikti nedelsiant, geriausiai per 7 dienas nuo Produkto defekto aptikimo. Vartotojas, kuris pagal 1964 m. balandžio 23 d. Civilinį kodeksą nėra laikomas vartotoju, praranda garantiją Produktui, jei nepateikia pretenzijos per 7 dienas.

3. Pretenziją galima pateikti pvz. Produkto pirkimo punkte, garantiniame servise arba raštu adresu: „DEDRA EXIM“ Sp. z o. o., ul. 3 Maja 8, 05-800 Pruškuvas.

4. Vartotojas gali pateikti pretenziją, pasinaudodamas blanku, kuris yra internetinėje svetainėje: www.dedra.pl (Pretenzijos garantiniame laikotarpyje pateikimo forma).

5. Garantinių servisų atskirose šalyse adresai yra nurodyti svetainėje: www.dedra.pl. Jei konkrečioje šalyje nebūtų garantinio serviso, pretenzijas dėl garantijos rekomenduojama siųsti adresu: „DEDRA EXIM“ Sp. z o. o., ul. 3 Maja 8, 05-800 Pruškuvas, Lenkija.

6. Mając Dėl Vartotojo saugumo draudžiama naudoti Produktą su defektais.

7. Dėmesio!!! Produkto su defektais naudojimas kelia pavojų Vartotojo sveikatai ir gyvybei.

8. Veiksmi, susiję su garantija, bus atlikti per 14 darbo dienų skaičiuojant nuo Produkto, dėl kurio yra pateikiama pretenzija, pristatymo dienos.

9. Prieš pristatant Produktą, dėl kurio yra pateikiama pretenzija, rekomenduojama jį nuvalyti. Produktą, dėl kurio yra pateikiama pretenzija, reikia kruopščiai supakuoti, kad jis būtų apsaugotas nuo pažeidimų transporto metu – rekomenduojama pristatyti produktą originalioje pakuotėje.

10. Garantijos laikotarpis yra pratęsiamas tiek, kiek Vartotojas negalėjo juo naudotis dėl garantijos apimto defekto.



Gwarancija Ši garantija neriboja, neišskiria bei nesustabdo Vartotojo teisių dėl perduotos prekės neatitikimo arba prekės defekto.

Satura rādītājs

- Attēli un zīmējumi
- Detalizēti drošības noteikumi
- Ierīces pielietojums
- Lietošanas ierobežojumi
- Tehniskie dati
- Sagatavošana darbībai
- Ierīces ieslēgšana
- Ierīces lietošana
- Tekošas tehniskas apkopes darbības
- Rezerves daļas un piederumi
- Patstāvīga avāriju novēršana
- Ierīces komplektācija
- Garantijas karte

Atbilstības deklarācija ir pievienota instrukcijai kā atsevišķs dokuments. Atbilstības deklarācijas neesamības gadījumā sazinieties ar uzņēmumu Dedra Exim Sp. z o.o.

Vispārīgjie drošības noteikumi ir pievienoti instrukcijai kā atsevišķa brošūra.

 **BRĪDINĀJUMS.** Izlasiet visus brīdinājumus, kas apzīmēti ar simbolu ,  un visas instrukcijas. Zemāk norādīto brīdinājumu un drošības norādījumu neievērošana var kļūt par elektrošoka, ugunsgrēka vai smagu traumu iemeslu.

Saglabājiet visus brīdinājumus un instrukcijas turpmākajai lietošanai.

2. Ierīces apraksts

DED9950, DED9952 Att. B: 1. grozāmā poga; 2. temperatūras indikators; 3. slēdzis

DEDE9964T Att. C 1. grozāmā poga; 2. temperatūras indikators; 3. slēdzis; 4. displejs

3. Ierīces pielietojums

Eļļas sildītājs ir ierīce, paredzēta lietošanai tikai telpās ar labi funkcionējošu ventilāciju. Paredzēta nedzīvojamu telpu sildīšanai, piem., darbnīcām, garāžām utt. Paredzēta izmantošanai kā papildus siltuma avots, nevar būt par galveno siltuma avotu. Ierīce var būt lietota tikai slēgtās telpās ar pareizi funkcionējošu ventilāciju.

4. Lietošanas ierobežojumi

Eļļas sildītājs var būt lietots tikai saskaņā ar turpmāk minētiem "Pieļaujamiem darba nosacījumiem". Ierīce ir paredzēta tikai lietošanai telpās ar labi funkcionējošu ventilācijas instalāciju sadegšanas produktu izvadīšanai. Ierīce ir paredzēta tikai neprofesionālai lietošanai. Visas patstāvīgas izmaiņas mehāniskā un elektriskā konstrukcijā, visas modifikācijas, rīcība, kas nav aprakstīta šajā Lietošanas Instrukcijā var ierosināt Garantijas Tiesību tūlītēju pazaudēšanu. Ierīces lietošana pretī norādījumiem un Lietošanas Instrukcijai nekavējoties ierosinās Garantijas Tiesību tūlītēju pazaudēšanu. Mehānisku bojājumu konstatēšanas gadījumā, sevišķi korpusa, degvielas tvertnes deformācijas, neblīvuma (degvielas noplūdumi) gadījumā nelietot ierīci. Nedrīkst lietot sildītāju arī gadījumos, ja tiks konstatēta darbības nepareizība. Tad obligāti nodrošināt ierīci un pasūtīt remontu SIA DEDRA-EXIM autorizētā servisā.

PIEĻAUJAMIE DARBA APSTĀKĻI

Ierīci var lietot tikai labi vēdināmās telpās tālu no viegli uzliesmojošiem materiāliem. Nelietojiet ierīci dzīvojamajās telpās. Nelietojiet ierīci pagrabos un zem grunts līmeņa. Neatstājiet ieslēgtu ierīci bez uzraudzības.

5. Tehniskie dati

Modelis	DED9950	DED9952	DED9964T
Barošanas avots [V]	~ 230	~ 230	~ 230
Jaudas frekvence [Hz]	50	50	50
Dzinēja jauda [W]	230	230	340
Sildīšanas jauda [Kw]	20	30	50

Degvielas veids	Dīzeļdegviela, viegla kurināmā eļļa	Dīzeļdegviela, viegla kurināmā eļļa	Dīzeļdegviela, viegla kurināmā eļļa
Degvielas tvertnes tilpums [l]	19	38	56
Degvielas patērišana [kg/h]	1,65	2,4	4
Gaisa plūsma [m³/h]	595	720	1100
Svars (bez degvielas) [kg]	14	21	28,5
Aizsardzības pakāpe pret tiešu piekļuvi	IPX4	IPX4	IPX4

* Instrukcijā uzrādīta degvielas patērišana ir aptuvena, un ir atkarīga no degvielas kvalitātes, sildītāja darba apstākļiem.

6. Sagatavošana darbībai

Uzstādīšana

Pēc sildītāja izņemšanas no iepakojuma pārļiecinieties, ka neviens ierīces elements nav bojāts. Neiedarbiniet ierīci, ja ir konstatēts tās bojājums. Sallieciet ierīci atbilstoši tālāk sniegtajam aprakstam (att. E).

Uzstādiet asi (att. E, 6) apakšējā balstā (att. E, 1) un uzlieciet riteņus (att. E, 2) uz tās. Uzlieciet paplāksnes un uzgriežņus (att. E, 7 un 8), bet nepievelciet tos līdz galam. Novietojiet sildītāju uz apakšējā balsta tā, lai montāžas caurumi pie degvielas tvertnes sakristu ar caurumiem apakšējā balstā. Uzlieciet augšējo rokturi (att. E, 4) un pieskrūvējiet to, izmantojot skrūves, kas pievienotas sildītājam. Rūpīgi pievelciet uzgriežņus, kas stiprina riteņus.

Degvielas tvertnes piepildīšana

Izmantojiet tikai dīzeļdegvielu. Nekādā gadījumā nedrīkst izmantot gaistošas degvielas tādas kā benzīns vai šķīdinātāji. Nedrīkst arī izmantot piesārņoto degvielu vai izlietotu motoreļļu. Degvielas saskares ar ādu gadījumā nekavējoties nomazgājiet saskares vietas ar ūdeni un ziepēm un noskalojiet tās. — Pirms degvielas tvertnes piepildīšanas pārļiecinieties, ka ierīce ir atslēgta no barošanas tīkla.

— Piepildīšanas laikā novērojiet degvielas tvertni, lai pārļiecinātos, kas nav noplūžu. Degvielas noplūdes gadījumā ierīci nedrīkst lietot. Nododiet to remontam specializētā servisa centrā.

— Degvielas ielietne atrodas sildītāja aizmugurē (att. D, 1). Tvertnes piepildīšanas laikā uzmanīgi novērojiet degvielas līmeņa indikatoru (att. D, 2).

— Ēkas iekšējās nedrīkst uzglabāt lielāku degvielas daudzumu nekā tās vienreizējā rezerve.

— Degvielas tvertņu attālums no sildītāja nedrīkst būt mazāks par 8 m, izņēmums ir iebūvētā tvertne, kas ir sildītāja daļa.

— Degvielas uzglabāšanas vieta ir jāuztur atbilstoši spēkā esošajiem ugunsdrošības un darba aizsardzības noteikumiem. Izlietā degviela ir obligāti jānoslauka ar sausu lupatiņu vai speciālu slauķi.

Pirms iedarbināšanas pārļiecinieties, ka nav nekādu noplūžu. Degvielas noplūžu gadījumā, kas radušās, piemēram, tvertnes vai degvielas padeves cauruļu hermētiskuma trūkuma dēļ, sildītāju nedrīkst lietot. Šādā gadījumā sazinieties ar servisa centru.

7. Pieslēgšana tīklam

Pirms ierīces pieslēgšanas elektrības avotam pārļiecinieties, ka barošanas spriegums atbilst nominālajai vērtībai, kas norādīta datu plāksnītē.

Barošanas sistēmai ir jābūt izpildītai atbilstoši pamatprasībām attiecībā uz elektriskajām sistēmām un jāatbilst lietošanas drošības prasībām. Barošanas kabeļa minimālā šķērsgrūzuma un nominālās drošinātāja vērtības parametri atkarībā no ierīces jaudas ir norādīti tālāk sniegtajā tabulā:

Ierīces jauda [W]	Vada minimālais šķērsgrūzums [mm ²]	C tipa drošinātāja minimālā vērtība [A]
<700	0,75	6

Sistēma ir jāizpilda elektriskām ar atbilstošu kvalifikāciju. Izmantojot pagarinātājus pievērsiet uzmanību tam, lai dzīslas šķērsgrūzums nebūtu mazāks par tabulā norādīto. Novietojiet elektrisko kabeli tā, lai darbības laikā tas nebūtu pakļauts pārgriešanas riskam. Neizmantojiet bojātus pagarinātājus. Periodiski pārbaudiet barošanas kabeļa tehnisko stāvokli. Nevelciet aiz barošanas kabeļa. Pieslēdziet ierīci izņemtai elektriskajai kontaktligzdai, kas aizsargāta ar diferenciālas strāvas automātslēdzi. Ja barošanas kabelis ir bojāts, drošības apsvērumu dēļ tas ir jānomaina autorizētajā servisa centrā. Kontaktdakšas un barošanas kabeļa nomaīņa ir vienmēr jāveic autorizētajā servisa centrā.

8. Ierīces ieslēgšana

UZMANĪBU Veicot visas darbības, kontaktdakšai ir jābūt atslēgtai no kontaktligzdas*.

Uzstādiet sildītāju uz plakanas virsmas tā, lai karsta gaisa plūsma netiktu vērsta tieši pret viegli uzliesmojošiem materiāliem, cilvēkiem vai dzīvniekiem. Darba vietā atstājiet brīvu telpu starp sildītāju un objektiem: vismaz 3 m no karsta gaisa izejas priekšpuses, vismaz 2 m no gaisa izejas atveres, vismaz 2 m no telpas griestiem (att. A). Pievērsiet īpašu uzmanību aizkariem vai citiem materiāliem, kas var aizdegties karsta gaisa ietekmē.

Sildītāja ieslēgšana

Uzstādiet tīkla slēdzi (att. B/C, 3) pozīcijā "I". Iestatiet vēlamo temperatūru ar grozāmo pogu (att. B/C, 1). Ja uz grozāmās pogas iestatītā temperatūra ir augstāka par temperatūru, kas norādīta aktuālās temperatūras displejā (att. B/C, 2), sildītājs ieslēdzas automātiski.

9. Ierīces lietošana

UZMANĪBU Nesedziet vai neaizsedziet sildītāja iekšējās un izplūdes atveres.

Nedrīkst bloķēt sildītāja iekšējās un izejas caurumus. Ierīces pareizai darbībai nodrošināt brīvu gaisa plūsmu.

Sildītājs ir apgādāts ar aizsardzības sistēmu, kas ierosinās ierīces izslēgšanu sekojošos gadījumos:

Nav aizdedzes vai liesmas nodzišana. Sildītājs ir apgādāts ar optoelektronisku elementu, kas kontrolē liesmu degšanas kamerā. Elements izslēdz sildītāju pēc liesmas nodzišanas.

Elektroenerģijas izslēgšana. Tādā gadījumā sildītājs izslēgs.

Ierīces pārkaršana. Temperatūras palielināšanas gadījumā sildītāja iekšā, sakarā ar, piem., gaisa iekļūdes nobloķēšanas, aizsardzība izslēgs sildītāju.

Kad apkārtnes temperatūra ir lielāka no uzstādītās temperatūras, sildītājs izslēgs un pārslēgs uz gaidīšanas režīmu. Kad apkārtnes temperatūra samazinās zem noteikto, sildītājs atkārtoti automātiski ieslēgs! Sildītāja izslēgšana.

Lai izslēgtu sildītāju, ieslēdzēju pārslēgt uz pozīciju "0" (Zīm. B, poz. 3). Pēc tam atslēgt elektrības vadu no ligzdas. Pēc ierīces izslēgšanas pirms atstāšanas bez uzraudzības pārbaudīt, vai liesma ir pilnīgi nodzipta.

10. Tekošas apkalpošanas darbības

Remonti ir jāveic tikai kvalificētiem speciālistiem ražotāja norādītajos punktos.

Vismaz vienu reizi gadā ieteicams veikt tehnisko apskati autorizētajā servisa centrā, vislabāk pirms katras apkures sezonas.

Ierīces tīrīšana

Ierīcei ir jābūt regulāri tīrītai. Jo īpaši ir jānotīra iespējami netīrumi, kas rodas degvielas tvertnes piepildīšanas laikā un kam viegli pieļip putekļi. Tīrīšanai izmantojiet mikstu lupatiņu. Sausus netīrumus var noņemt ar putekļu sūcēju. Nedrīkst izmantot agresīvus mazgāšanas līdzekļus, šķīdinātājus vai citus līdzekļus, kas var sabojāt ierīces virsmu.

Degvielas tvertnes iztukšošanas, tīrīšana

Sildītāja lietošanas laikā uzkrājas netīrumi un mitrums, kas noved pie ūdens kondensēšanās degvielas tvertnes iekšā. Degvielas tvertnes iztukšošanas un tīrīšanas nepieciešamības gadījumā uzstādiet sildītāju uz neliela paaugstinājuma. Novietojiet tvertni nolietajai degvielai zem sildītāja. Atskrūvējiet degvielas tvertnes apakšā esošo izlaišanas korķi (att. G, 1). Pēc degvielas nolaišanas un tīrīšanas aizskrūvējiet izlaišanas korķi.

Pēc tvertnes iztukšošanas izskalojiet to ar nelielu svaigās degvielas daudzumu. Iepriekš minētā darbība ir jāveic periodiski ik pēc 150–200 stundām vai ja ir pamanīta darba parametru pasliktināšana.

Gaisa filtrs

Sākotnējais (sūkļa) gaisa filtrs ir jātīra ik pēc 50 darba stundām vai ja ir pamanīts tā nosmērējums/aizsprostojums. Lai iztīrītu filtru, noņemiet aizmugurējo pārsegu (att. F, 1) un izņemiet sūkļa filtru (att. F, 3), noskalojiet to siltā ūdenī, rūpīgi nosusiniet un uzstādiet atpakaļ. Šim mērķim nav jāatskrūvē kompresora plastmasas pārsegs (att. F, 2). Ik pēc 100 darba stundām nomainiet filtru augsta spiediena pusē. Atskrūvējiet degvielas pārsegu (att. F, 2), izņemiet filtru (att. F, 4) un nomainiet to pret jaunu. Montāžu veiciet apgrieztā secībā.

Uzglabāšana, transportēšana, sūtīšana

Sildītājs ir jāuzglabā sausā vietā, kas ir brīva no putekļiem un aizsargāta no mitruma piekļuves un no bērnu piekļuves, temperatūra (5–20) °C, tālu no dzīvotājuma telpu. Uz uzglabāšanas laiku iztukšojiet degvielas tvertni un iztīriet to no netīrumiem. Telpai ir jābūt brīvai no putekļiem un izgarojumiem, kas var izraisīt metāla elementu koroziju. Neuzglabājiet ierīci telpās, kur tiek glabāti pārtikas produkti. Sildītājs ir aprīkots ar gaitas riteņiem, kas ļauj to viegli pārvietot apslīdamās telpās. Ja nepieciešams nosūtīt sildītāju, izmantojot ekspedīcijas uzņēmuma pakalpojumus, piemēram, servisa centru remontam, obligāti iztukšojiet degvielas tvertni! Saskaņā ar spēkā esošajiem noteikumiem nedrīkst pārvadāt šķidrās degvielas, neievērojot īpašus drošības nosacījumus, kas noteikti atsevišķos noteikumos.

11. Rezerves daļas un piederumi

Lai iegādātos rezerves daļas un piederumus, sazinieties ar Dedra Exim servisu. Kontakta informācija ir atrodama instrukcijas 1. lapā.

Rezerves daļu pasūtīšanas gadījumā lūdzam norādīt PĀRTIJAS numuru, kas atrodas uz tabuliņas. Lūdzam aprakstīt bojātu daļu, papildus norādot ierīces iegādes orientācijas laiku. Garantijas laikā remontu ir veikti saskaņā ar Garantijas Lapas noteikumiem. Reklamēto produktu lūdzam nodot remontam pirkšanas vietā (pārdevējam ir pienākums pieņemt reklamēto produktu) vai nosūtīt DEDRA - EXIM Centrālā Servisu. Lūdzam pievienot Garantijas Lapu, kuru noformēja importētājs. Bez dokumenta garantijas remonts būs uzskatīts par pēc-garantijas remontu. Pēc garantijas laika remontu veic Centrālais Serviss. Bojātu produktu nosūtīt servisam (par pasūtīšanu maksā lietotājs).

12. Patstāvīga avāriju novēršana

UZMANĪBU Pirms patstāvīgas avāriju novēršanas sākšanas, atslēdziet ierīci no barošanas avota.

Problēma	Iemesls	Risinājums
Sildītājs neieslēdzas.	Nepieslēgts barošanas kabelis.	Pieslēdziet kabeli elektrotīklam.
	Sprieguma neesamība barošanas tīklā.	Pārbaudiet spriegumu tīklā.
	Bojāts slēdzis.	Nododiet ierīci remontam.
Dzinējs darbojas, nav aizdedzes.	Degvielas trūkums tvertnē.	Piepildiet degvielu.
	Bojāta aizdedzes sistēma.	Nododiet ierīci remontam.
Sildītājs nodziest, displeja parādās ziņojums "E1".	Pārāk zems degvielas līmenis tvertnē.	Piepildiet degvielu.
	Aizsprostots gaisa filtrs.	Iztīriet vai nomainiet filtrus atbilstoši

		procedūrai, kas aprakstīta nodaļā "Tekošas apkalpošanas darbības".
Sildītājs neieslēdzas, displejā parādās ziņojums "E2".	Degvielas padeves sistēmas avārija.	Nododiet remontam.
	Bojāts temperatūras sensors.	Nododiet remontam.

13. Ierīces komplektācija

1. eļļas sildītājs — 1 gab.; 2. augšējais rokturis — 1 gab.; 3. apakšējais balsts — 1 gab.; 4. ritenis — 2 gab.; 5. ass — 1 gab.; 6. montāžas skrūves un uzgriežņu komplekts

14. Informācija lietotājiem par nolietotas elektroierīces utilizāciju



(mājsaimniecības vajadzībām)
Augstāk norādītā zīme norādītas uz produkta vai produkta dokumentācijā informē, ka bojātas elektroierīces aizliegts izmest kopā ar sadzīves atkritumiem. Ja vēlaties šādu produktu detaļas utilizēt, otrreizēji izmantot vai atgriezt, ierīce jānodod specializētā savākšanas centrā, kurā varēsiet to izdarīt bez maksas. Informāciju par nolietotās tehnikas savākšanas punktiem var uzzināt vietējā pašvaldībā, piem., tās mājas lapā. Atbilstoši utilizēta tehnika palīdz saudzēt vērtīgu krājumu un izvairīties no negatīvas ietekmes uz veselību un vidi, kam var tikt radīti draudi neatbilstošu atkritumu apsaimniekošanas dēļ. Neatbilstoša atkritumu utilizācija ir sodāma pēc atbilstošiem vietējiem tiesību aktiem.

Lietotāji Eiropas Savienībā

Ja vēlaties utilizēt elektroierīces, sazinieties ar tuvāko šo ierīču pārdošanas centru vai ar piegādātāju, kas Jums sniegs papildu informāciju.

Utilizācija ārpus ES dalībvalstīm

Šī zīme ir spēkā tikai Eiropas Savienības valstīs.

Ja vēlaties utilizēt elektroierīces, sazinieties ar tuvāko šo ierīču pārdošanas centru vai ar piegādātāju, kas Jums sniegs papildu informāciju.

Garantijas talons Uz

Eļļas sildītājs ar termostatu

Kataloga Nr: DED9950, DED9952, DED9964T Partijas numurs:.....

(turpmāk saukts **Produkts**)

Produkta iegādes datums:

Pārdevēja zīmogs

Datums un pārdevēja paraksts:

Lietotāja apliecinājums:

Ar šo apliecinu, ka saņēmu informāciju par garantijas nosacījumiem, kā arī par Lietošanas instrukcijas un Garantijas talona norādījumu neievērošanas sekām. Garantijas nosacījumi ir man zināmi, ko apliecinu ar savu rokraksta parakstu:

.....
datums un vieta

.....
Lietotāja paraksts

I. Atbildība par Produktu

- 3 Maja 8, 05-800 Pruszków, Polija, reģistrācijas numurs KRS 0000062517, Varšavas Rajona Tiesa Varšavā, Valsts tiesas reģistra XIV. Saimnieciskā nodaļa, NMR kods (NIP) 527-020-49-33, Pamatkapitāls: 100 980,00 PLN.
- Saskaņā ar noteikumiem, minētiem šajā Garantijas talonā, Garants piešķir garantiju Produktam, kuru izplata Garants.
- Garantijas atbildība attiecas tikai uz defektiem, izraisītiem pēc iesaukuma, esošiem Produkta Lietotājam nodošanas laikā.
- Sakarā ar garantiju Lietotājam ir tiesības prasīt bezmaksas uzlabot Produktu, ja defekts tiks konstatēts garantijas laikā. Produkta uzlabošanas veids (remonta izdarīšanas metode) ir atkarīgs no Garanta uzskata. Gadījumā, kad Garants konstatēs, ka remonts nav iespējams, Garantam ir tiesības mainīt bojātu elementu vai visu Produktu uz brīvu no defektiem, samazināt Produkta cenu vai atteikties no līguma.
- Attiecībā uz Lietotājam, kas nav patērētājs 1964. gada 23. aprīļa Likuma "Civillikums" izpratnē, Garanta kompensācijas atbildība par zaudējumiem, savienotiem ar garantiju un/vai sakarā ar noslēgšanu un izpildīšanu, neatkarīgi no tiesiskām attiecībām, ir ierobežota tikai līdz nekvalitatīva Produkta vērtībai.

II. Garantijas laiks

Produkta elementi, apņēmti ar garantiju	Garantijas aizsardzības laiks
Eļļas sildītājs ar termostatu	24 mēneši, skaitot no Produkta iegādes datuma norādīta Garantijas talonā

III. Garantijas lietošanas nosacījumi

- Aizpildīts Lietotāja Produkta Garantijas talons ar Lietotāja dokumentu, apliecinot Produktu iegādi, piem. kases kvīts, faktūrrēķins utt. Efektīvas reklamācijas realizācijai ieteicams, lai Lietotājs nodotu kopā ar reklamētu Produktu visus elementus, minētus Produkta "Komplektācija" Lietošanas instrukcijas daļā.
- Lietošanas Instrukcijas un Garantijas talona norādījumu ievērošana.
- Garantija ir derīga tikai Polijas Republikas un ES teritorijā.
- Garantija neapņem Produkta defektus, ierosinātus, starp citiem, sekojošos gadījumos:
 - Lietotājs neievēro Lietošanas instrukcijas noteikumus, sevišķi pareizas ekspluatācijas, konservācijas un tīrīšanas jomā;
 - Lietotājs lieto tīrīšanas vai konservācijas līdzekļus, kas neatbilst Lietošanas Instrukcijas norādījumiem;
 - Lietotājs neattiecinīgi glabā un transportē Produktu;
 - Lietotājs patstāvīgi izdara Produkta izmaiņas un/vai pārveidojumus, bez saskaņošanas ar Garantu;
 - Lietotājs lieto Produktā ekspluatācijas materiālus, kas neatbilst Lietošanas Instrukcijas norādījumiem.
- Lietotājs, kas nav patērētājs 1964. gada 23. aprīļa Likuma "Civillikums" izpratnē, zaudē garantijas tiesības attiecībā uz Produktam, kurā, Lietotāja darbības rezultātā:
 - tika likvidēti, mainīti vai bojāti sērijas numuri, datu apzīmējumi vai nominālas tabuliņas;
 - tika bojātas vai mainītas plomabas.
- Uzmanību! Darbību, savienotu ar Produkta ikdienas apkalpošanu, ja izriet no Lietošanas instrukcijas, Lietotājs veic patstāvīgi un pēc savām izmaksām.

IV. Reklamācijas procedūra

- Produkta nepareizas darbības konstatēšanas gadījumā, pirms reklamācijas paziņošanas, Lietotājam ir pienākums pārbaudīt, vai visa darbība, tostarp aprakstīta Lietošanas instrukcija, tika pareizi veikta.
- Reklamācijas paziņojumu ieteicams sniegt nekavējoties, vislabāk 7 dienu laikā no Produkta defekta konstatēšanas dienas. Lietotājs, kas nav patērētājs 1964. gada 23. aprīļa Likuma "Civillikums" izpratnē, zaudē garantijas tiesības attiecībā uz Produktam, ja nesniegs reklamācijas paziņojumu 7 dienu laikā.
- Reklamācijas paziņojums var būt sniegts, starp citiem, Produkta iegādes vietā, garantijas servisā vai rakstiski uz adresi: DEDRA EXIM sp. z o.o., ul. 3 Maja 8, 05-800 Pruszków, Polija.
- Lietotājs var arī sniegt reklamācijas paziņojumu, izmantojot formulāru, pieejamu mājaslapā www.dedra.pl. („Reklamācijas paziņošanas formulārs garantijas ietvaros”).
- Servisu adreses atsevišķām valstīm atrodas mājaslapā www.dedra.pl. Gadījumā, kad attiecīgajā valstī nav garantijas servisa, reklamācijas paziņojumi jābūt sniegti uz adresi: DEDRA EXIM sp. z o.o., ul. 3 Maja 8, 05-800 Pruszków (Polija).
- Nemot vērā Lietotāja drošību, bojāta Produkta lietošana ir aizliegta.
- Uzmanību!!! Bojāta Produkta lietošana ir bīstama Lietotāja veselībai un dzīvei.
- Garantijas pienākums tiks izpildīts 14 darba dienu laikā, skaitot no dienas, kad Lietotājs piegādās bojātu Produktu
- Pirms bojāta Produkta nodošanas reklamācijai ieteicams to notīrīt. Rekomendējam rūpīgi pasargāt reklamētu Produktu no bojājumiem transportēšanas laikā (ieteicama Produkta piegāde oriģinālā iepakojumā).
- Garantijas laiks tiek pagarināts uz laiku, kurā, sakarā ar Produkta defektu, apņemtu ar garantiju, Lietotājs nevarēja to lietot. Garantija neizslēdz, neierobežo un neapņem Lietotāja tiesību, kas izriet no atbildības par pārdoata produkta neatbilstību likumam.

Tartalomjegyzék

- Képek és ábrák
- Részletes biztonsági előírások
- A készülék rendeltetésszerű használat
- A használat korlátozása
- Műszaki adatok
- Felkészülés a munkára
- A készülék bekapcsolása
- A készülék használat
- Folyamatos karbantartás
- Alkatrészek és tartozékok
- Önhibaelhárítás
- A készülék kompletizálása
- Jótállási kártya

A megfelelősegi nyilatkozatot külön dokumentumként csatolták az utasításhoz. A megfelelősegi nyilatkozat hiányában lépjen kapcsolatba a Dedra Exim Kft. Céggel.

⚠ Szimbólummal jelölt összes FIGYELMEZTETÉST és az utasításokkal. Az alábbi figyelmeztetések és biztonsági utasítások be nem tartása áramütést, tüzet vagy súlyos sérülést okozhat. **Tartsa a figyelmeztetéseket és utasításokat jövőbi használatára.**

2. A készülék leírása

DED9950, DED9952: B ábra: 1. gomb, 2. Hőmérséklet jelző, 3. Kapcsoló
DEDE9964T: C ábra: 1. gomb, 2. Hőmérséklet jelző, 3. Kapcsoló, 4. Kijelző

3. A készülék rendeltetésszerű használata

A gázolajos hőszugárzó kizárólagosan jól működő szellőztetéssel rendelkező helyiségekben való használatra rendeltetett. Rendeltetése nem lakó, használati célú helyiségek, műhely, garázs, stb. fűtése. A berendezés rendeltetése

kiegészítő hőforrásként való használat, nem képezhet fő hőforrást. A hősugárzó csak olyan helyiségekben használható, ahol jól működő szellőztetés van.

4. A használat korlátozása

A hősugárzót kizárólagosan az alább leírt "Megengedett üzemi körülmények" szerint szabad használni. A berendezés kizárólagosan a füstgáz eltávolítását szolgáló, hatékony szellőztetéssel rendelkező helyiségekben való használatra rendeltetett. A berendezés kizárólagosan nem professzionális célokra használható. A mechanikai és villamos felépítésben eszközölt önkényes változtatások, bármilyen módosítások, a Használati Utasításban nem említett kezelési tevékenységek jogtalanként kerülnek elkönyvelésre és a Garanciális Jogok azonnali elvesztéséhez vezetnek. A berendezések rendeltetésnek vagy a Használati Utasításnak nem megfelelő használata a Garanciális Jogok azonnali elvesztéséhez vezetnek. Mechanikus sérülések, különösen a burkolat, az üzemyagtartály deformálódásának, tömítetlenség (üzemanyag szivárgás) észlelése esetén a berendezést nem szabad használni. Szintén tilos a hősugárzót használni, ha működésében rendellenességet észlel. Ilyen esetben a berendezést feltétel nélkül le kell védeni, majd javítását a DERA - EXIM Sp. z o.o. márkaszervizében rendelje meg.

ÜZEMELTETÉSI FELTÉTELEK

A berendezés kizárólag jól szellőztetett helyeken alkalmazható távol a tűzveszélyes anyagoktól! Tilos lakóhelyiségekben üzemeltetni! Tilos pincében illetve a talajszinttől alacsonyabban fekvő helyen alkalmazni! Tilos felügyelet nélkül hagyni üzemben lévő berendezést.

5. Műszaki adatok

Modell	DED9950	DED9952	DED9964T
Tápegység [V]	~ 230	~ 230	~ 230
Teljesítmény frekvencia [Hz]	50	50	50
Motor teljesítmény [W]	230	230	340
Fűtési teljesítmény [Kw]	20	30	50
Üzemyanyag fajtája	Gázolaj, könnyű fűtőolaj	Gázolaj, könnyű fűtőolaj	Gázolaj, könnyű fűtőolaj
Az üzemyagtartály űrtartalma [l]	19	38	56
Üzemyanyag felhasználás [kg/h]	1,65	2,4	4
Légáramlás [m ³ /h]	595	720	1100
Súlyja (üzemanyag nélkül) [kg]	14	21	28,5
A közvetlen hozzáférés elleni védelem mértéke	IPX4	IPX4	IPX4

* Az útmutatóban megadott üzemyanyag-fogyasztás megközelítő érték, szorosan függ az üzemyanyag minőségétől és a hősugárzó üzemi körülményeitől.

6. A beüzemelés előkészítése

Telepítés

Miután eltávolította a fűtőtestet a csomagolásból, ellenőrizze, hogy az eszköz egyes alkatrészei nem sérültek-e meg. Ne indítsa el a a sérült készüléket. Szerelje össze az alábbi leírást (E. ábra) alapján.

Csatlakoztassa a tengelyt (E, 6 ábra) az alsó konzolhoz (E, 1. ábra) és szerelje fel a kerekeket (E, 2. ábra). Szerelje fel az alátéteket és az anyákat (7. és 8. ábra) anélkül, hogy a végét meghúzná. Helyezze a fűtőtestet az alsó konzolra úgy, hogy az üzemyagtartályon lévő rögzítő furatok egybeesnek az alsó konzolban lévő lyukakkal. Helyezze a felső fogantyút (E, 4 ábra), rögzítse a fűtőelemhez csatolt csavarokkal. Húzza meg alaposan kerekek rögzítő anyákat.

A tartály üzemyaggal való feltöltése

Üzemyagként csak gázolaj használható. Semmilyen körülmények között ne használjon illékony tüzelőanyagokat, például benzint vagy oldószert. Elfogadhatatlan a szennyezett üzemyanyag vagy használt motorolaj használata is. A bőrrel való érintkezés esetén azonnal mossa le a szennyezett helyeket szappannal és vízzel, majd öblítse le vízzel.

- A tartály üzemyaggal való feltöltése előtt ellenőrizze, hogy a készüléki van kapcsolva a hálózatra.

-Töltéskor tartsa az üzemyagtartályt megfigyelés alatt a lehetséges szivárgások szempontból. Ha az üzemyanyag szivárgását észleli, ne használja a készüléket. Rendelje meg a javításokat egy speciális szervizben.

- Az üzemyaggtöltő a fűtőelem hátoldalán található (D, 1 ábra). A tartály feltöltésekor szorosan figyelje az üzemyagszint jelzőjét (D, 2 ábra).

- Az épületen belül ne tárolja több üzemyagot mint az egyszeri ellátásra szükséges.

- A tüzelőanyag tartályok nem helyezhetők el a fűtőtesttől 8 m-nél kisebb távolságra, kivéve a beépített tartályt, amely a fűtőelem része.

- Az üzemyag tárolásának helyét az alkalmazandó tűzvédelmi és munkavédelmi előírásoknak megfelelően kell fenntartani. A kiömlött tüzelőanyagot száraz ruhával vagy speciális tisztítóruhával törölje le.

A fűtőberendezés üzembe helyezése előtt ellenőrizze, hogy nincs-e szivárgása. Ha például a tartály vagy az üzemyagvezetékek szivárgása miatt üzemyagszivárgást észlel, ne használja a fűtőberendezést. Ebben az esetben vegye fel kapcsolatot a szervizzel.

7. Csatlakozás a hálózathoz

Mielőtt csatlakoztatná a készüléket egy áramforráshoz, győződjön meg arról, hogy a tápfeszültség megegyezik az adattáblán feltüntetett értékkel.

Az áramellátó berendezés az elektromos berendezésekre vonatkozó alapvető követelményeknek megfelelően kell hogy legyen végezve, és meg kell felelnie a használatbiztonság követelményeinek. A tápkábel minimális

keresztmetszetének paraméterei és a biztosíték névleges értéke az eszköz teljesítményétől függően az alábbi táblázatban található:

A berendezés teljesítménye [W]	Minimális vezeték-átmérő méret [mm ²]	Minimális C típusú biztosíték [A]
<700	0,75	6

A telepítést szakképzett villanyszerelőnek kell elvégeznie. Hosszabbító kábelek használata esetén győződjön meg arról, hogy a vezeték keresztmetszete nem kisebb, mint a szükséges (lásd a táblázatot). Helyezze el az elektromos kábelt úgy, hogy az ne érje a vágás munka során. Ne használjon sérült tárgyakkal kábeleket. Rendszeresen ellenőrizze a tápkábel műszaki állapotát. Ne húzza ki a tápkábelt. Csatlakoztassa a készüléket egy földelt elektromos aljzathoz, amelyet egy fennmaradó áramforrás véd. Ha a tápkábel megsérült, biztonsági okokból a hivatalos szervizközpontnak kell cserélnie. A dugó vagy a tápkábel cseréjét mindig hivatalos szervizközpontnak kell elvégeznie.

8. A berendezés üzembe helyezése

FIGYELEM A készülék üzembe helyezése előtt feltétlenül a "Felkészülés a munkára" fejezetben leírt műveleteket végezze el!

Helyezze a fűtőberendezést egy sík felületre úgy, hogy a forró levegő áramlása ne gyúljékony anyagokra, emberekre vagy állatokra közvetlenül irányuljon. Hagyja a szabad helyet a fűtőberendezés és a munkahelyen lévő tárgyak között legalább 3 m-re a forró levegő kimenetének elejétől, minimum 2 m-re a légbevezetőtől, legalább 2 m-re a helyiség mennyezetétől (A ábra). Különös figyelmet fordítsa a függönyökre, napellenzőre vagy más anyagokra, amelyek forró levegő hatása alatt meggyulladhatnak.

A fűtőberendezés bekapcsolása

Állítsa a tápkapcsolót (B/C, 3 ábra) az "I" állásba. Forgassa el a gombot (B/C, 1 ábra) a kívánt hőmérsékletre. Ha a beállított hőmérséklet a gombon magasabb, mint a hőmérséklet kijelzőn jelzett hőmérséklet (B/C, 2 ábra), a fűtőberendezés automatikusan elindul.

9. A berendezés alkalmazása

FIGYELEM Ne takarja le vagy fedje le a fűtőberendezés bemeneti és kimeneti nyílásait.

Tilos letakarni vagy eltakarni a hősugárzó ki és beáramlási nyílásait. A berendezés megfelelő működése számára biztosítsa a levegő szabad áramlását.

A hősugárzó biztonsági rendszerrel rendelkezik, mely a következő helyzetekben kapcsol be:

Nincs gyújtás vagy kialszik. A hősugárzó optoelektronikai érzékelővel rendelkezik, mely figyelni az égéstérben levő lángot. Kikapcsolja a hősugárzót, ha kialszik a láng az égéstérben.

Elektromos áram kimaradás. Ilyen esetben a hősugárzó kikapcsol.

A berendezés túlmelegedése. Amennyiben a hősugárzó belsejében a hőmérséklet pl. az eldugult levegő bemenet miatt megemelkedik, a biztosíték a hősugárzót kikapcsolja.

Amikor a környezeti hőmérséklet a beállítottnál magasabbra nő, a hősugárzó kikapcsol és készenléti állapotba kapcsol. Amikor a környezeti hőmérséklet a beállítottnál alacsonyabbra esik le, a hősugárzó önállóan bekapcsol!

A hősugárzó kikapcsolása.

A hősugárzó kikapcsolásához a feszültség kapcsolót állítsa a „0” állásba (B ábra, 3. poz.). Ezután csatlakoztassa le a feszültség kábelt a hálózati aljzatról.

A berendezés kikapcsolása után, mielőtt felügyelet nélkül hagyná, ellenőrizze, hogy a láng teljes egészében kialudt.

10. Rendszeres arbantartási tevékenységek

FIGYELEM A rendszeres arbantartási tevékenységeket kizárólag a gázpalack leszerelése után szabad végezni.

A javításokat csak szakképzett szakemberek végezhetik a gyártó által megadott pontokon.

Legalább évente egyszer ajánlott műszaki ellenőrzést végezni, amelyet egy hivatalos szervizközpont végez, lehetőleg minden fűtési időszak előtt.

Az eszköz tisztítása.

A készüléket rendszeresen meg kell tisztítani. Különösen meg kell tisztítani az üzemyagtartály feltöltése során keletkező szennyeződések, amelyekhez a por és a por könnyen tapad. Használjon puha ruhát a tisztításhoz. A száraz szennyeződések porszívóval eltávolítható. Ne használjon agresszív tisztítószeret, kémiai tisztítószereket, oldószereket vagy más anyagokat, amelyek károsíthatják a készülék felületét.

Az üzemyagtartály kiürítése, tisztítása.

A fűtőberendezés használata során a tartályban szennyeződés és a nedvesség felgyülemlik, ami páralecsapódást okoz az üzemyagtartály belsejében. Ha szükség van az üzemyagtartály kiürítésére és tisztítására, állítsa a berendezés kerekeit enyhe emelkedésen. Az üzemyagra való tartályt helyezzen a fűtőelem alá. Csavarja le a tüzelőanyag-tartály alján található üzemyag-leeresztő dugót (G, 1 ábra). A tartály kiürítése után öblítse ki a tartályt kis mennyiségű friss üzemyaggal. A fenti műveletet rendszeresen kell elvégezni, körülbelül 150-200 üzemóránként, vagy ha a működési paraméterek romlását észleli.

Légszűrő.

A első légszűrőt (habot) 50 üzemóránként meg kell tisztítani vagy ha észrevehetően piszkos / eltömődött. A szűrő tisztításához távolítsa el a hátlapot (F, 1. ábra) és távolítsa el a haboszűrőt (F, 3. ábra), öblítse le meleg vízzel, alaposan szárítsa meg és helyezze vissza. Ehhez ne csavarja ki a kompresszor műanyag burkolatát (F, 2. ábra). 100 óránként cserélje ki a szűrőt a nagynyomású oldalon. Csavarja ki a motorfedelel (F, 2. ábra), távolítsa el a szűrőt (F, 4. ábra), és cserélje ki egy új szűrőre. A telepítést fordított sorrendben kell végrehajtani.

Tárolás, fuvarozás és kiszállítás

A fűtőtestet száraz, pormentes helyen, 5-20 ° C hőmérsékleten, nedvességtől védve kell tartani, távol a lakótértől, védve a gyermekek hozzáféréseitől. A tárolás célból az üzemanyagtartályt ki kell üríteni az üzemanyagból, és el kell távolítani a benne lévő szennyeződéseket. A tárolási helyiségben nem lehet hogy porok és füstök található lennének, amelyek fém alkatrészek korrózióját okozhatják. Ne tárolja a készüléket olyan helyiségekben, ahol élelmiszereket tárolnak. A fűtőberendezés kerekkel van felszerelve, amelyek lehetővé teszik a fűtött helyiségek közötti könnyű mozgást. Ha szükség van a fűtőberendezés szállítására egy szállítási cég alatt például javítási központba, az üzemanyagtartályt ki kell üríteni! A vonatkozó előírásoknak megfelelően tilos a folyékony tüzelőanyagok külön rendeletekben meghatározott különleges biztonsági feltételek nélküli szállítása.

11. Alkatrészek és kiegészítők

A pótalkatrészek és kiegészítők ügyében vegye fel a kapcsolatot a Dedra-Exim Szervizzel. Az elérhetőségek a használati utasítás 1. oldalán található. Az alkatrészek megrendelésekor kérjük megadni a típuscímkén található szériaszámot. Kérjük a megrendelt alkatrészt leírni, megadva a berendezés megközelített vásárlási idejét. A garanciális időszakban a javítások a Garanciajegyben leírt szabályok szerint kerülnek elvégzésre. A reklamált terméket kérjük a javításra eljuttatni a vásárlás helyére (az eladó köteles a reklamált terméket átvenni), vagy a DERA - EXIM Központi Szervizbe. Kérjük csatolni az importőr által kiállított garanciajegyet. E nélkül a javítás garanciális időszakon túli javításként kerül elkönyvelésre. A garanciális időszakon túli javításokat a Központi Szerviz végzi. A megrendelt terméket a Szervizbe kel elküldeni (a szállítási díjat a felhasználó fedezi).

12. Önhibaelhárítás

FIGYELEM Az önjavítás megkísérlése előtt húzza ki a készüléket az áramforrásról.

Probléma	Ok	Elhárítás
A fűtés nem kapcsol be.	A tápkábel nem csatlakozik az elektromos aljzatba.	Csatlakoztassa a kábelt a hálózathoz.
	Nincs feszültség a hálózatban.	Ellenőrizze a hálózati feszültséget.
	Sérült kapcsoló.	Küldje el a készüléket javításra.
A motor működik, nincs gyújtás.	Nincs üzemanyag a tartályban.	Üzemanyag töltése
	Hibás gyújtásrendszer.	Küldje el a készüléket javításra.
A fűtőberendezés kialszik, a kijelzőn az "E1" felirat látható.	A tartály üzemanyagszintje túl alacsony.	Üzemanyag töltése
	Eltömődött légszűrők.	Tisztítsa meg vagy cserélje ki a szűrőket az "Aktuális karbantartás" fejezetben leírtak szerint.
	Az üzemanyag-ellátó rendszer meghibásodása.	Küldje el a készüléket javításra.
A fűtőelem nem kapcsol be, a kijelzőn az "E2" felirat látható.	A hőmérséklet érzékelő hibás.	Küldje el a készüléket javításra.

13. A készülék kompletizálása

1. Olaj fűtőberendezés - 1 db, 2. Felső tartó - 1 db, 3. Alsó konzol - 1 db, 4. Kerék - 2 db, 5. Tengely - 1 db, 6. Csavarok és anyák összeszerelésnek

14. Információ a felhasználóknak az elektromos és elektronikus berendezések hulladékkezeléséről



(háztartásokra vonatkozó tájékoztatás)
A bemutatott, termékeken vagy a hozzájuk csatolt dokumentáció szereplő szimbólum arról tájékoztat, hogy az üzemből kikerülő elektromos vagy elektronikus berendezéseket nem szabad háztartási szeméttel együtt kidobni. Hulladékkezelésük, újrafelhasználásuk vagy elemeik hasznosítása során a követendő eljárás a berendezés speciális gyűjtőponton történő leadása, ahol díjmentesen átvételre kerül. Az elhasznált készülékek gyűjtőpontjainak elhelyezkedéséről a helyi hatóságok adnak tájékoztatást, pl. internetes oldalain.

A berendezés helyes hulladékkezelése lehetővé teszi értékes erőforrások megőrzését és az egészségre és a környezetre kifejtett negatív hatás elkerülését, melyeket a nem megfelelő hulladékkezelés veszélyeztet.

A szabályszerűtlen hulladékkezelés a megfelelő helyi szabályokban meghatározott bírságok kiszabásával jár.

Felhasználók az Európai Unió országokban

Elektromos vagy elektronikus berendezés kidobásának szükségessége esetén kérjük lépjenek kapcsolatba a legközelebbi eladási ponttal vagy szállítóval, aki további tájékoztatást nyújt.

Hulladékkezelés az Európai Unió kívüli országokban

Ez a szimbólum csak az Európai Unió országaira vonatkozik.

A jelen termék kidobásának szükségessége esetén kérjük kapcsolatba lépni a helyi hatóságokkal vagy az eladóval a helyes eljárásra vonatkozó tájékoztatásért.

Garanciajegy

Gázolajos hűségűző termosztáttal

Katalógusszám: DED9950, DED9952, DED9964T Gyártási tétel száma:

.....

(a továbbiakban: **Termék**)

A termék vásárlásának dátuma:

Az eladó pecsétje

Dátum és az eladó aláírása:

A felhasználó nyilatkozata:

Igazolom, hogy tájékoztatásra kerültem a garanciális feltételekről, valamint a Kezelési útmutatóban és a Garanciajegyben leírt utasítások be nem tartásából eredő következményekről. A jelen garanciális feltételekkel megismerkedtem, amit aláírással igazolok:

.....
kelt és helye

.....
a Felhasználó aláírása

I. A termékért felelős

1. **Kezes** - DEDRA EXIM sp. z o.o., székhelye Pruszków, címe: ul. 3 Maja 8, 05-800 Pruszków, KRS 0000062517, Varsó fővárosi Körzeti Bíróság Varsóban; az Országos Bírósági Nyilvántartás XIII Gazdasági Osztálya, adószáma: 527-020-49-33, törzstőke: 100 980.00 zł.

2. A jelen Garanciajegyben meghatározott feltételekkel a Kezes garanciát nyújt a Kezes forgalmazásából származó Termékre.

3. A garanciából eredő felelősség kizárólagosan a Termékben a Felhasználónak való átadás pillanatában rejlő hibákra vonatkozik.

4. A garancia címén a Felhasználó jogosult a Termék díjmentes megjavítására, amennyiben a hiba a garanciális időszak során kelentkezik. A Termék megjavításának módja (a javítás módszere) a Kezes döntésétől függ. Amennyiben a Kezes megállapítása szerint ni lehetőség a megjavításra, a Kezes fenntartja magának a jogot a hibás alkatrész vagy az egész Termék hibátlanra cseréléséhez, a Termék árának csökkentéséhez, vagy a szerződéstől történő elálláshoz.

5. Azzal a Felhasználóval szemben, amelyik nem számít fogyasztónak az 1964 április 23-i, a Polgári Törvénykönyvről szóló törvény szerint, a Kezes jelen garanciából eredő és/vagy a garancia megkötésével és teljesítésével kapcsolatos kártérítési felelőssége, a jogi címétől függetlenül, a hibás Termék értékének összegére korlátozódik.

II. Garanciális időszak:

A garanciával rendelkező alkatrészek	A garanciális védelem időtartama
Gázolajos hűségűző termosztáttal	24 hónap, a Termék vásárlásának napjától számítva a jelen Garanciajegyen megjelölve

III. A garancia alkalmazásának feltételei

1. A Felhasználó felmutatja a Termék kitöltött Garanciajegyét és valószínűsíti a Termék vásárlásának körülményeit, pl. felmutatva a pénztár blokkot, számlát, stb. A reklamáció hatékony lebonyolításának érdekében ajánlott, hogy a Felhasználó a reklamált Termékkel együtt adja át a Kezelési útmutatóban leírt készlet tartalmát.

2. A Felhasználó betartja a Kezelési útmutatóban és a Garanciajegyben feltüntetett utasításokat.

3. A garancia csak a Magyar Köztársaság és az EU területén érvényes.

4. A garancia nem terjed ki a Termék következő okokból keletkező meghibásodásaira:

a) A Felhasználó nem tartotta be a Kezelési útmutatóban meghatározott, különösen a megfelelő használatra, karbantartásra és tisztításra vonatkozó feltételeket; A Felhasználó a Kezelési útmutatóban nem megfelelő tisztító és karbantartó szereket alkalmazott;

b) A Felhasználó nem megfelelő módon tárolja és szállítja a Terméket;

c) A Felhasználó önállóan, a Kezessel való egyeztetés nélkül módosította és/vagy átalakította a Terméket;

d) A Felhasználó a Kezelési útmutatóban nem megfelelő üzemeltetési anyagokat használt a Termékhez.

5. Az a Felhasználó, amelyik nem számít fogyasztónak az 1964 április 23-i, a Polgári Törvénykönyvről szóló törvény szerint, elveszíti a jelen garanciából eredő jogait, ha a Terméken:

- a szériaszámok, dátum jelölések és a típuscímkék a Felhasználó által eltávolításra, kicserélésre vagy megromlásra kerültek

- a plombák a Felhasználó által megromlásra kerültek, vagy a Felhasználó beavatkozásának nyomait viselik.

6. Figyelem! A Termék mindennapos kezelésével kapcsolatos, többek között a Kezelési útmutatóból eredő műveleteket a Felhasználó saját hatáskörébe és saját költségére végzi el

IV. Reklamációs eljárás

1. A Termék helytelen működésének észrevételekor, a reklamáció bejelentése előtt ellenőrizze, hogy a Kezelési útmutatóban meghatározott valamennyi művelet a megfelelő módon került végrehajtásra.

2. Ajánlott a reklamációt haladéktalanul bejelenteni, a legjobb a Termék hibája észrevételétől számított 7 napon belül. Az a Felhasználó, amelyik nem számít fogyasztónak az 1964 április 23-i, a Polgári Törvénykönyvről szóló törvény szerint, elveszíti a jelen garanciából eredő jogait, ha nem jelenti be 7 napon belül a reklamációt.

3. A reklamációs bejelentés megtehető a Termék vásárlásának helyén, a garanciális szervizben, vagy írásban az alábbi címen: DEDRA EXIM sp. z o.o., ul. 3 Maja 8, 05-800 Pruszków.

4. A Felhasználó a reklamációt a www.dedra.pl weboldalon található űrlap segítségével jelentheti be. („Garanciális reklamáció bejelentési űrlap”).

5. Az egyes országok szerviz címei a www.dedra.pl weboldalon elérhetőek. Amennyiben az adott országban nincs garanciális szerviz, a reklamációs bejelentést ajánljuk a következő címre küldeni: DEDRA-EXIM Sp. z o.o., ul. 3 Maja 8, 05-800 Pruszków (Lengyelország).

6. A Felhasználó biztonságára való tekintettel a hibás Termék használata tilos.

7. Figyellem!!! A hibás Termék veszélyes a Felhasználó egészségére és életére.

8. A garanciából eredő kötelezettségek ellátására a reklamált Terméknek a Felhasználó általi leadásának napjától számított 14 munkanapon belül kerül sor. A termék reklamációra küldése előtt ajánlott megvizsgálni. Ajánlott a reklamált terméket gondosan megbiztosítani a szállítási károk elkerülése érdekében (ajánlott a reklamált Terméket az eredeti csomagolásban elküldeni).


9. A garanciális időszak meghosszabbításra kerül azzal az idővel, mely alatt a Felhasználó a Termék meghibásodásából eredően nem tudta az használni. A garancia nem zárja ki, nem korlátozza és nem függeszti fel a Felhasználó eladott termékek hibáira vonatkozó kezességi szabályokból eredő jogait.

FR Sommaire

1. Photographies et dessins
2. Règles de sécurité détaillées
3. But de l'appareil
4. Restriction d'utilisation
5. Données techniques
6. Préparation au travail
7. Mise en marche de l'appareil
8. Fonctionnement de l'appareil
9. Entretien quotidien
10. Pièces de rechange et accessoires
11. Dépannage par vous-même
12. Montage de l'appareil
13. Carte de garantie

La déclaration de conformité est jointe à la notice d'instructions en tant que document séparé. En cas de défaut de déclaration de conformité, veuillez contacter Dedra Exim Sp. z o.o.o.

Les conditions générales de sécurité sont jointes dans ce manuel sous forme de brochure séparée.

AVERTISSEMENT. Lire tous les avertissements marqués d'un  symbole et toutes les instructions. Le non-respect des avertissements et consignes de sécurité suivants peut entraîner un choc électrique, un incendie ou des blessures graves.

Conservez tous les avertissements et instructions pour une utilisation ultérieure.

2. Description de l'appareil

DED9950, DED9952 : Fig. B : 1. bouton rotatif, 2. indicateur de température, 3. commutateur

DEDE9964T : Fig. C : 1. bouton, 2. indicateur de température, 3. interrupteur marche/arrêt, 4. affichage

3. But de l'appareil

L'appareil est conçu pour chauffer des zones résidentielles bien ventilées. Le générateur d'air chaud au fioul est l'appareil destiné à exploiter uniquement dans les locaux à la ventilation fiable. Il sert à chauffer les locaux non habitables tels que les ateliers, les garages etc. Il est affecté à l'exploitation comme une source de chaleur complémentaire et ne peut pas constituer de source de chaleur principal. Le générateur peut être utilisé dans les locaux à la ventilation fiable.

4. Restrictions d'utilisation

Le générateur d'air chaud au fioul peut être utilisé seulement en conformité avec „Conditions de fonctionnement acceptables” se trouvant ci-dessous. L'appareil est prévu à l'usage dans les locaux équipés de l'installation de ventilation fiable servant à éliminer les gaz d'échappement. L'appareil est destiné exclusivement à l'usage non professionnel. Les changements arbitraires de construction mécanique et électrique, toutes les modifications et les actions de service non décrites dans le mode d'emploi seront traitées comme illicites et causeront la perte immédiate des Droits de Garantie. L'usage non conforme à l'affectation ou au mode d'emploi aura pour conséquence la perte immédiate des Droits de Garantie. En cas de détecter des endommagements mécaniques et en particulier des déformations de boîtier, du réservoir de carburant, des fuites (fuites de carburant) il ne faut pas utiliser l'appareil.

Il ne faut non plus utiliser le générateur en cas de détecter des anomalies de son fonctionnement. Il faut impérativement protéger l'appareil et ensuite commander sa réparation dans le service autorisé de DEDRA-EXIM SARL.

LES CONDITIONS DE TRAVAIL ADMISSIBLES

L'appareil ne doit être utilisé que dans des endroits bien aérés et à l'écart de matériaux inflammables. Ne pas utiliser dans les pièces d'habitation. Ne pas utiliser dans les caves et sous le niveau du sol. Ne laissez pas l'appareil allumé sans surveillance.

5. Données techniques

Modèle	DED9950	DED9952	DED9964T
Alimentation [V]	~ 230	~ 230	~ 230
Fréquence de puissance [Hz]	50	50	50
Puissance moteur [W]	230	230	340
Puissance de chauffage [Kw]	20	30	50
Type de carburant	Fioul, mazout domestique léger	Fioul, mazout domestique léger	Fioul, mazout domestique léger
Capacité du réservoir de carburant [l]	19	38	56
Consommation de carburant [kg/h]	1,65	2,4	4
Débit d'air [m³/h]	595	720	1100
Poids (sans carburant) [kg]	14	21	28,5
Degré de protection contre l'accès direct	IPX4	IPX4	IPX4

*La consommation de carburant indiquée dans le mode d'emploi a des valeurs approximatives, dépend strictement de la qualité du carburant même et des conditions de travail du générateur.

6. Préparation au travail

Montage

Après avoir retiré l'appareil de chauffage de son emballage, vérifiez que les différents composants de l'appareil ne sont pas endommagés. Ne démarrez pas l'appareil s'il s'avère défectueux. Assembler comme décrit ci-dessous (Fig. E). Montez l'axe (Fig. E, 6) sur le support inférieur (Fig. E, 1) et fixez les roues (Fig. E, 2). Monter les rondelles et les écrous (Fig. E, 7 et 8) sans les serrer à fond. Placez l'appareil de chauffage sur le support inférieur de façon à ce que les trous de montage du réservoir de carburant correspondent aux trous du support inférieur. Installez le support supérieur (Fig. E, 4), serrez le avec les vis fixées sur l'appareil de chauffage. Serrez les écrous de roue avec précaution.

Remplissez le réservoir de carburant.

N'utilisez que du diesel comme carburant. N'utilisez en aucun cas des carburants volatils tels que l'essence ou les solvants. Il est également interdit d'utiliser du carburant contaminé ou de l'huile moteur usagée. Si le carburant entre en contact avec la peau, laver immédiatement les parties souillées avec de l'eau et du savon et rincer à l'eau.

-Avant de remplir le réservoir de carburant, vérifiez que l'appareil est débranché du secteur.

-Lors du remplissage, vérifiez que le réservoir de carburant ne présente pas de fuites éventuelles. N'utilisez pas l'appareil s'il y a une fuite de carburant. Faites-le réparer par un atelier spécialisé.

-L'embout de remplissage se trouve à l'arrière de l'appareil de chauffage (Fig. D, 1). Lors du remplissage du réservoir, observez attentivement l'indicateur de niveau de carburant (Fig. D, 2).

-Ne stockez pas plus de carburant à l'intérieur du bâtiment qu'une seule réserve de carburant.

-Les réservoirs de carburant ne doivent pas être situés à moins de 8 m de l'appareil de chauffage, à l'exception d'un réservoir intégré qui fait partie de l'appareil.

-Tout déversement de carburant doit être essuyé à l'aide d'un chiffon sec ou d'un chiffon de nettoyage spécial.

Avant la mise en service, vérifiez s'il y a des fuites de carburant. En cas de fuites de carburant dues par exemple à une fuite du réservoir ou des conduites de carburant, l'appareil de chauffage ne doit pas être utilisé. Dans ce cas, contactez le service après-vente.

7. Connexion réseau

Avant de raccorder l'appareil à une source d'alimentation, s'assurer que la tension d'alimentation correspond à la valeur indiquée sur la plaque signalétique. L'installation de l'alimentation électrique doit être réalisée conformément aux exigences essentielles pour les installations électriques et aux exigences de sécurité d'utilisation. Les caractéristiques minimales de section du câble d'alimentation et la valeur nominale du fusible par rapport à la puissance de l'appareil sont indiquées dans le tableau suivant:

Puissance de l'appareil [W]	Section minimale du conduit [mm²]	Valeur minimale du fusible type C [A]
<700	0,75	6

L'installation doit être effectuée par un électricien agréé. Lors de l'utilisation de rallonges, veiller à ce que la section des conducteurs ne soit pas inférieure à celle requise (voir tableau). Acheminez le câble électrique de manière à ce qu'il ne soit pas exposé à des coupures pendant le fonctionnement. N'utilisez pas de rallonges endommagées. Vérifiez périodiquement l'état technique du cordon d'alimentation. Ne tirez pas sur le cordon d'alimentation. Brancher l'appareil sur une prise électrique mise à la terre protégée par un disjoncteur différentiel. Si le cordon d'alimentation est défectueux, il doit être remplacé pour des raisons de sécurité par un centre de service agréé.

8. Mise en marche de l'appareil

ATTENTION Avant la mise en service de l'appareil, il est indispensable d'exécuter les étapes décrites dans le chapitre "Préparation de la mise en service".

Placer l'appareil de chauffage sur une surface plane de manière à ce que le flux d'air chaud ne soit pas dirigé directement vers des matériaux inflammables, des personnes ou des animaux. Laisser un espace libre entre l'appareil de chauffage et les objets dans la zone de travail à au moins 3 m de l'avant de l'ouverture de sortie d'air chaud, à au moins 2 m de l'ouverture d'entrée d'air et

à au moins 2 m du plafond de la pièce (Fig. A). Portez une attention particulière aux rideaux, rideaux ou autres matériaux qui peuvent prendre feu lorsqu'ils sont exposés à l'air chaud.

Mise en marche de l'appareil de chauffage

Mettez l'interrupteur principal (Fig. B/C, 3) en position "I". Réglez le bouton (Fig. B/C, 1) à la température souhaitée. Si la température réglée sur le bouton de commande est supérieure à la température indiquée sur l'affichage de température actuel (Fig. B/C, 2), l'appareil s'allume automatiquement.

9. Fonctionnement de l'appareil

ATTENTION Ne couvrez pas et ne couvrez pas les ouvertures d'entrée et de sortie du chauffage.

Il est proscrit de voiler ou couvrir les trous d'entrée ou de sortie du générateur. Il faut assurer le débit libre de l'air pour le travail normal de l'appareil. Le générateur est doté du système de protections qui provoqueront l'arrêt du fonctionnement dans les cas suivants : absence de l'allumage ou l'extinction. Le générateur possède un élément optoélectronique contrôlant la flamme dans la chambre de combustion. Il arrête le générateur si la flamme disparaît dans le brûleur. Défaillance de l'alimentation du réseau électrique. Le cas échéant, le générateur s'arrête.

surchauffe de l'appareil. En cas de la croissance de température à l'intérieur du générateur causée p. ex. par la sortie d'air bouchée, la protection arrête le générateur.

Quand la température ambiante augmente au-dessus de celle consignée, le générateur s'arrête et passe en état de veille. Quand la température ambiante baisse au-dessous de celle consignée, le générateur redémarre automatiquement !

Arrêt du générateur

Pour arrêter le générateur, il faut mettre le disjoncteur d'alimentation à la position « 0 » (Des. B, pos. 3). Ensuite déconnecter le câble d'alimentation de la prise de réseau. Après l'arrêt de l'appareil et avant de le laisser sans surveillance, il faut vérifier si la flamme à l'intérieur s'est éteinte complètement.

10. Entretien quotidien

ATTENTION Effectuer l'entretien quotidien avec la bouteille de gaz déconnectée.

Les réparations ne doivent être effectuées que par des spécialistes qualifiés aux points indiqués par le fabricant.

Au moins une fois par an, un contrôle technique par un centre de service agréé est recommandé, de préférence avant chaque saison de chauffage.

Nettoyage de l'appareil.

L'appareil doit être nettoyé régulièrement. En particulier, il est nécessaire de nettoyer les éventuelles impuretés survenant lors du remplissage du réservoir de carburant, auxquelles la poussière et la poussière adhèrent facilement. Utilisez un chiffon doux pour le nettoyage. Les contaminants secs peuvent être enlevés à l'aide d'un aspirateur. N'utilisez pas de détergents agressifs, de nettoyeurs chimiques, de solvants ou d'autres agents qui pourraient endommager la surface de la machine.

Vidange, nettoyage du réservoir de carburant

Lorsque le chauffe-eau est utilisé, la saleté et l'humidité s'accumulent dans le réservoir, ce qui entraîne la condensation de l'eau à l'intérieur du réservoir de carburant. S'il est nécessaire de vider et de nettoyer le réservoir de carburant, placez les roues sur une légère élévation pour chauffer le réservoir. Placez le réservoir de carburant vide sous l'appareil de chauffage. Dévissez le bouchon de vidange de carburant au fond du réservoir de carburant (Fig. G, 1), puis refermez le bouchon de vidange après avoir vidé le carburant et nettoyé le réservoir. Après avoir vidé le réservoir, le rincer avec une petite quantité de carburant neuf. Ceci doit être fait périodiquement toutes les 150-200 heures ou en cas de détérioration des paramètres de fonctionnement.

Filtre à air.

Nettoyer le préfiltre (filtre à air en éponge) toutes les 50 heures de fonctionnement ou s'il est sale ou bouché. Pour nettoyer le filtre, enlevez le couvercle arrière (Fig. F, 1) et enlevez le filtre en mousse (Fig. F, 3), rincez-le à l'eau chaude, séchez-le soigneusement et réinstallez-le. Ne dévissez pas le couvercle en plastique du compresseur (Fig. F, 2). Toutes les 100 heures de fonctionnement, remplacer le filtre côté haute pression. Dévisser le couvercle du moteur (Fig. F, 2), retirer le filtre (Fig. F, 4) et le remplacer par un nouveau. Effectuer l'installation dans l'ordre inverse.

Stockage, transport, expédition

L'appareil de chauffage doit être stocké dans un endroit sec, à l'abri de la poussière et de l'humidité, à une température de (5-20)°C, à l'écart des zones résidentielles, à l'abri des enfants. Le réservoir de carburant destiné au stockage doit être vidé de son contenu et débarrassé de toute impureté. La pièce doit être exempte de poussière et de vapeurs susceptibles de provoquer la corrosion des éléments métalliques. N'entreposez pas l'appareil dans des zones de stockage d'aliments. L'appareil de chauffage est équipé de roues de roulement permettant son déplacement aisé dans les pièces chauffées. Si l'appareil de chauffage doit être envoyé par un transporteur, p. ex. à un centre de service, il est nécessaire de vider le réservoir de carburant pour effectuer les réparations ! Conformément à la réglementation en vigueur, il est interdit de transporter des combustibles liquides sans respecter les conditions de sécurité particulières spécifiées dans des règlements distincts.

11. Pièces de rechange et accessoires

Pour acheter des pièces de rechange et des accessoires, prendre le contact avec le Service après-vente de Dedra-Exim. Pour ses coordonnées de contact, voir la 1^{ère} page du mode d'emploi.

Veuillez indiquer le numéro de LOT placé sur la plaque signalétique. Veuillez décrire la pièce détériorée en désignant la date d'achat approximative. Pendant

la période de garantie, les réparations sont faites d'après les règles données dans le Bulletin de garantie. Veuillez transmettre le produit réclamé à la réparation dans le lieu d'achat (le vendeur est obligé à prendre le produit réclamé) ou l'envoyer au Service Central DEDRA - EXIM. Veuillez bien joindre le Bulletin de garantie délivré par l'importateur. A défaut de ce document, la réparation sera traitée comme après garantie. Après la période de garantie, les réparations sont réalisées par le Service Central. Il faut envoyer le produit endommagé au Service (les frais de l'envoi chargent l'utilisateur).

12. Dépannage par vous-même

ATTENTION Débranchez l'appareil de l'alimentation électrique avant de procéder au dépannage.

Le problème	Raison	Solution
Le chauffage ne s'allume pas.	Le cordon d'alimentation n'est pas branché.	Raccordez le câble au secteur.
	Il n'y a pas de tension dans le réseau.	Vérifier la tension du Système d'alimentation.
	L'interrupteur est défectueux.	Faites réparer l'appareil.
Le moteur tourne, pas d'allumage	Il n'y a pas de carburant dans le réservoir.	Faites le plein.
	Système d'allumage défectueux.	Faites réparer l'appareil.
Le chauffage s'éteint, l'afficheur indique "E1".	Filtres à air bouchés	Nettoyez ou remplacez les filtres selon la procédure décrite au chapitre "Opérations en cours".
	Défaillance du système d'alimentation en carburant.	Faites Réparer l'appareil.
Le chauffage Ne s'allume pas, l'afficheur indique "E2".	Capteur de Température défectueux.	Faites Réparer l'appareil.

13. Montage de l'appareil

1. Appareil de chauffage au mazout - 1 pièce, 2. support supérieur - 1 pièce, 3. support inférieur - 1 pièce, 4. roue - 2 pièces, 5. axe - 1 pièce, 6. jeu de boulons et écrous pour le montage

14. Informations pour l'utilisateur sur les déchets d'équipement électriques et électroniques



(concerne les ménages)

Le symbole présenté placé sur les produits ou sur les documents joints informe qu'il est défendu de jeter les appareils électriques ou électroniques défectueux avec d'autres déchets de ménage. Dans le cas de nécessité de recyclage, de réutilisation ou de retraitement des sous-ensembles, il faut transmettre l'appareil à un point de collecte spécialisé où il sera reçu gratuitement. Les autorités locales présentent les informations sur la localisation de ces points par exemple sur leurs pages d'internet.

Le recyclage réglementaire permet de garder les ressources précieuses et d'éviter l'influence néfaste sur la santé et le milieu qui peut être menacé par les attitudes incorrectes envers les déchets.

Le recyclage incorrect est passible de peines prévues dans les réglementations locales.

es utilisateurs dans les pays de l'Union Européenne

Dans le cas de nécessité de se débarrasser des appareils électriques ou électroniques, il faut prendre contact avec le point de vente le plus proche ou le livreur qui vous en renseigneront.

Le rejet des déchets dans les pays hors l'Union Européenne

Le symbole concerne seulement les pays de l'Union Européenne.

Dans le cas de nécessité de se débarrasser du produit présent, il faut prendre contact avec les autorités locales ou le vendeur pour se renseigner sur la procédure à suivre.

Carte de garantie

na

Générateur d'air chaud au fioul avec thermostat

No de catalogue: DED9950, DED9952, DED9964T Numéro du lot:

.....
(dit ensuite **Produit**)

Date de l'achat du Produit:

Cachet du vendeur

Date et signature du vendeur :

Declaración de l'Utilisateur:

Je confirme que j'ai été informé sur les conditions de garantie et les conséquences du non respect des instructions comprises dans le Mode d'emploi et la Carte de garantie. Les conditions de la présente garantie me sont connues ce que j'approuve par ma signature manuscrite :

.....
Date et lieu

.....
signature de l'Utilisateur

I. Responsabilité pour le Produit

1. **Le Garant** - DEDRA EXIM sp. z o.o. avec son siège social à Pruszków, adresse: ul. 3 Maja 8, 05-800 Pruszków, KRS 000062517, Tribunal de District pour la ville capitale de Varsovie à Varsovie, XIV^e Section de Commerce du Registre National Judiciaire, NIP 527-020-49-33, Capital social : 100 980.00 PLN.
2. Conformément aux conditions définies dans la présente Carte de garantie, le Garant donne la garantie pour le Produit originaire de la distribution du Garant.
3. La responsabilité à titre de la garantie ne couvre que les défauts résultant des causes inhérentes au Produit au moment de sa délivrance à l'Utilisateur.
4. En vertu de la garantie, l'Utilisateur obtient le droit à la réparation gratuite du Produit si le défaut se fait apparaître lors de la période de garantie. Les modalités de réparation du Produit (méthode de réparation) dépendent de la décision du Garant. En cas de constater par le Garant l'impossibilité de la réparation, le Garant se réserve le droit d'échanger l'élément défectueux ou tout le Produit contre celui exempt de défauts, de baisser le prix du Produit ou de se rétracter du contrat.
5. A l'égard de l'Utilisateur n'étant pas consommateur au sens de la loi du 23 avril 1964 Code civil, la responsabilité d'indemnisation du Garant pour préjudice résultant de la présente garantie et/ou dans le cadre de sa conclusion et réalisation, nonobstant le titre légal, est limitée à la valeur du Produit défectueux au maximum.

II. Période de garantie

Éléments du Produit couverts par la garantie	Durée de la protection de garantie
Générateur d'air chaud au fioul avec thermostat	24 mois à compter de la date d'achat du Produit indiquée dans la présente Carte de garantie

III. Conditions de profiter de la garantie

1. La présentation de la Carte de garantie du Produit remplie par l'Utilisateur et la justification des circonstances d'achat faite par l'Utilisateur à savoir p.ex. en voie de présentation du reçu, de la facture etc. Afin de procéder à la réclamation rapidement, il est conseillé à l'Utilisateur qu'il transmette avec le Produit réclamé tous les éléments définis dans la « Complétion » du Produit contenue dans le Mode d'emploi.
2. Respecter les instructions par l'Utilisateur comprises dans le Mode d'emploi et la Carte de garantie.
3. La garantie couvre uniquement le territoire de la République de Pologne et UE.
4. La garantie ne couvre pas les défauts survenus notamment à la suite de:
 - a. Le non respect par l'Utilisateur des conditions définies dans le Mode d'emploi et en particulier concernant l'exploitation, l'entretien et le nettoyage corrects ;
 - b. L'application par l'Utilisateur des produits de nettoyage ou d'entretien non conformes au Mode d'emploi ;
 - c. Le stockage et le transport inadéquats du Produit faits par l'Utilisateur
 - d. Les changements et/ou les modifications autonomes du Produit faits par l'Utilisateur qui n'ont pas été convenus avec le Garant ;
 - e. L'utilisation des matériaux d'exploitation par l'Utilisateur dans le Produit non conformes au Mode d'emploi.
5. L'Utilisateur n'étant pas consommateur au sens de la loi du 23 avril 1964 Code civil perd la garantie pour le Produit dans lequel:
 - numéros de série, indications des dates et plaques signalétiques ont été supprimés ou endommagés par l'Utilisateur ;
 - scellés ont été endommagés par l'Utilisateur ou portent les traces de manipulations faites par l'Utilisateur.
6. **Attention!** Les opérations d'entretien quotidiennes du Produit résultant du Mode d'emploi sont effectuées par l'Utilisateur lui-même et à ses frais.

IV. Procédure de réclamation

1. En cas de constater le fonctionnement irrégulier du Produit, avant de notifier la réclamation, il faut s'assurer que toutes les opérations déterminées notamment dans le Mode d'emploi ont été réalisées correctement.
2. En cas de constater le fonctionnement irrégulier du Produit, avant de notifier la réclamation, il faut s'assurer que toutes les opérations déterminées notamment dans le Mode d'emploi ont été réalisées correctement.
3. Il est possible de faire la réclamation entre autres dans le lieu d'achat du Produit, dans le service de garantie ou par écrit à l'adresse: DEDRA EXIM sp. z o.o., ul. 3 Maja 8, 05-800 Pruszków. .
4. L'Utilisateur peut faire la réclamation avec le formulaire disponible sur le site web www.dedra.pl. („Formulaire de réclamation à titre de la garantie”).
5. Les adresses de services de garantie sont disponibles pour les pays particuliers sur le site web www.dedra.pl. En cas d'absence du service de garantie pour un pays donné, il est recommandé d'adresser la réclamation à titre de la garantie à l'adresse : DEDRA EXIM sp. z o.o. ul. 3 Maja 8, 05-800 Pruszków (Polska).
6. Vu la sécurité de l'Utilisateur, il est proscrit d'exploiter le Produit défectueux.
7. Attention!!! L'exploitation du Produit défectueux est dangereux pour la santé et la vie de l'Utilisateur.
8. La réalisation des obligations résultant de la garantie aura lieu dans 14 jours ouvrables à compter du jour de fournir le Produit réclamé par l'Utilisateur.
9. Avant de fournir le Produit défectueux pour la réclamation, il est conseillé de le nettoyer. Il est recommandé de protéger soigneusement le Produit réclamé

contre les endommagements dans le transport (il est conseillé de livrer le Produit réclamé dans l'emballage d'origine).

10. La période de garantie est prorogée de la durée pendant laquelle l'Utilisateur n'a pas pu profiter du Produit couvert par la garantie à cause de son défaut. La garantie n'exclut pas, ne limite pas ni ne suspend pas les droits de l'Utilisateur résultant des dispositions concernant la caution des défauts de l'article vendu..

ES Índice

1. Fotos y dibujos
2. Regulaciones de seguridad detalladas
3. El uso del dispositivo.
4. Restricciones de uso
5. Especificaciones técnicas
6. Preparación del dispositivo para el funcionamiento.
7. Puesta en funcionamiento del dispositivo
8. Uso del dispositivo
9. Actividades de mantenimiento regulares.
10. Repuestos y accesorios
11. Solución de problemas de forma de autónoma
12. Equipamiento del dispositivo
13. Tarjeta de garantía

La declaración de conformidad se ha adjuntado a las instrucciones como un documento separado. En el caso de ausencia de la declaración de conformidad, póngase en contacto con Dedra Exim Sp. z o o

⚠ ADVERTENCIA Lea todas las advertencias marcadas con este símbolo y todas las **⚠** instrucciones. El incumplimiento de las advertencias mencionadas a continuación e instrucciones de seguridad puede provocar descargas eléctricas, incendios o lesiones graves.

Conservar todas las advertencias e instrucciones para futura consulta.

2. Descripción del dispositivo

DED9950, DED9952: Fig. B: 1. Perilla, 2. 2. Indicador de temperatura, 3. Interruptor

DEDE9964T: Fig. C: 1. Perilla, 2. 2. Indicador de temperatura, 3. Interruptor, 4. Pantalla f

3. El uso del dispositivo

El generador de aire caliente a gasoil es un equipo diseñado para el uso únicamente en los ambientes con ventilación eficaz. Sirve para la calefacción de ambientes residenciales y comerciales, tales como sótanos, garajes, talleres, etc. Está previsto para el uso como una fuente de calor adicional, no puede ser la principal fuente de calor. El generador sólo puede ser utilizado en los ambientes con buena ventilación.

4. Restricciones de uso

El generador de aire caliente a gasoil puede ser utilizado únicamente de acuerdo con las "Condiciones admisibles de trabajo" que figuran abajo. El aparato está previsto para el uso en los ambientes equipados con la ventilación eficaz diseñada para la eliminación de gases de combustión. El aparato está diseñado únicamente para el uso doméstico. Los cambios no autorizados en la construcción mecánica y eléctrica, todo tipo de modificaciones, los servicios que no están descritos en el Manual de Instrucciones serán tratados como ilegales y causarán la pérdida inmediata de los Derechos de Garantía. El uso inapropiado de la electroherramienta o que no esté de acuerdo con el Manual de Instrucciones anulará inmediatamente los Derechos de Garantía. En caso de descubrir fallos mecánicos, en particular, la deformación de la carcasa, fugas en el tanque (fuga de combustible) no utilice el equipo. No se puede utilizar al generador tampoco en casos de constatar las irregularidades en su funcionamiento. En este caso absolutamente hay que proteger el equipo y luego solicitar su reparación en un servicio autorizado de DEDRA-EXIM Sp. o.o.

CONDICIONES DE TRABAJO PERMITIDAS

El dispositivo solo se puede usar en zonas bien ventiladas lejos de materiales inflamables. No utilizar en zonas residenciales. No usar en sótanos y bajo el nivel del suelo. No dejar el dispositivo encendido sin supervisión.

5. Especificaciones técnicas

Modelo	DED9950	DED9952	DED9964T
Fuente de alimentación [V]	~ 230	~ 230	~ 230
Frecuencia de potencia [Hz]	50	50	50
Potencia del motor [W]	230	230	340
Potencia de calentamiento / Térmica [Kw]	20	30	50
Tipo de combustible	gasoil, keroseno	gasoil, keroseno	gasoil, keroseno
Capacidad del tanque de combustible [l]	19	38	56
Consumo de combustible [kg/h]	1,65	2,4	4
Flujo de aire Peso (sin combustible) [m³/h]	595	720	1100
Peso (sin combustible) [kg]	14	21	28,5
Grado de protección contra el acceso directo	IPX4	IPX4	IPX4

* El consumo de combustible presentado en el Manual tiene el valor aproximado, y está relacionado con la calidad del mismo y las condiciones del trabajo del generador.

6. Preparación del dispositivo para el funcionamiento

Montaje

Después de sacar el calentador del embalaje, compruebe si los componentes individuales del aparato no están dañados. No arranque el aparato si está defectuoso. Realice el montaje como se describe a continuación (Fig. E). Instale el eje (Fig. E, 6) y monte las ruedas (Fig. E, 2) en el soporte inferior (Fig. E, 1). Coloque las arandelas y las tuercas (Fig. E, 7 y 8) sin apretarlas hasta el final. Coloque el calentador en el soporte inferior de modo que los orificios de montaje del depósito de combustible coincidan con los orificios del soporte inferior. Coloque el mango superior (Fig. E, 4), apriételo con los tornillos incluidos. Apriete cuidadosamente las tuercas de fijación de las ruedas.

Llenado del depósito de combustible.

Utilice únicamente gasóleo como combustible. Bajo ninguna circunstancia utilice combustibles volátiles como la gasolina o los disolventes. También está prohibido utilizar combustible contaminado o aceite de motor usado. Si el combustible entra en contacto con la piel, lave inmediatamente las zonas contaminadas con agua y jabón y enjuague con agua.

-Antes de llenar el depósito de combustible, compruebe si el aparato está desconectado de la red eléctrica.

-Durante el llenado, observe el depósito de combustible para detectar posibles fugas. No utilice el aparato si hay alguna fuga de combustible. Encargue la reparación a un centro de servicio técnico especializado.

-La unidad de llenado está situada en la parte trasera del calentador (Fig. D, 1). Al llenar el depósito, observe atentamente el indicador de nivel de combustible (Fig. D, 2).

-No almacene en el edificio más de una carga de combustible.

-Los depósitos de combustible no deben colocarse a menos de 8 m del calentador, excepto en el caso de un depósito integral que forme parte del calentador.

-El lugar de almacenamiento de combustible debe mantenerse de acuerdo con las normas aplicables de protección contra incendios y seguridad en el trabajo. Cualquier derrame de combustible debe limpiarse con un paño seco o un paño de limpieza especial.

Antes del arranque, compruebe si no hay fugas de combustible. Está prohibido utilizar el calentador en caso de fugas de combustible causadas, por ejemplo, por fugas en el depósito o en los conductos de combustible. En este caso, póngase en contacto con el centro de servicio técnico.

7. Conexión a la red

Antes de conectar el dispositivo a una fuente de alimentación, asegúrese de que el voltaje de la fuente de alimentación se corresponda con el valor indicado en la placa de identificación. La instalación de la fuente de alimentación debe realizarse de acuerdo con los requisitos esenciales para las instalaciones eléctricas y cumplir con los requisitos de seguridad de uso. Los parámetros de la sección transversal mínima del cable de alimentación y el valor nominal del fusible, según la potencia del dispositivo, se indican en la siguiente tabla :

Potencia de la máquina [W]	Sección transversal mínima [mm ²]	Valor mínimo del fusible tipo C [A]
<700	0,75	6

La instalación debe ser realizada por un electricista calificado. Cuando utilice cables de extensión, asegúrese de que la sección transversal del conductor no sea más pequeña que la requerida (consulte la tabla). Coloque el cable eléctrico de modo que no quede expuesto a cortes durante el funcionamiento. No utilice cables de extensión dañados. Compruebe periódicamente el estado técnico del cable de alimentación. No tire del cable de alimentación. Conecte el dispositivo a una toma eléctrica con conexión a tierra protegida por un dispositivo de corriente residual. Si el cable de alimentación está dañado, debe ser reemplazado por un centro de servicio autorizado por razones de seguridad. El reemplazo del enchufe o del cable de alimentación siempre debe ser realizado por un centro de servicio autorizado.

8. Puesta en funcionamiento del dispositivo

¡ATENCIÓN! Antes de iniciar el dispositivo, es esencial llevar a cabo las acciones descritas en el capítulo "Preparación para el trabajo".

Coloque el calentador sobre una superficie plana de manera que la corriente de aire caliente no se dirija directamente a materiales inflamables, personas o animales. Deje un espacio libre entre el calentador y los objetos en el lugar de trabajo al menos a 3 m de la parte frontal de la abertura de salida de aire caliente, al menos a 2 m de la abertura de entrada de aire y al menos a 2 m del techo de las instalaciones (Fig. A). Preste especial atención a las cortinas u otros materiales que pueden incendiarse cuando se ven expuestos al aire caliente.

Encendido del calentador

Ponga el interruptor de red (fig. B/C, 3) en la posición "I". Ajuste con la perilla (fig. B/C, 1) la temperatura deseada. Si la temperatura ajustada en la perilla es superior a la temperatura indicada en la pantalla de temperatura actual (Fig. B/C, 2), el calentador se encenderá automáticamente.

9. Uso del dispositivo

¡ATENCIÓN! No cubra ni cubra las aberturas de entrada y salida del calentador.

No se puede cubrir o tapar los orificios de salida o entrada del generador. Hay que asegurar la libre circulación del aire para un correcto funcionamiento del aparato.

El generador está equipado con un sistema de protecciones, que apagarán el aparato en las siguientes situaciones:

Falta de llama o apagón. El generador posee un elemento fotoelectrónico (fotocélula), que controla la llama en la cámara de combustión. Que apaga el generador en caso de la desaparición de la llama en el quemador.

Falta de la alimentación eléctrica. En este caso el generador se apagará.

Sobrecalentamiento del dispositivo. En caso del aumento de la temperatura dentro del generador por causa por ej. de la obstrucción de la entrada del aire, el seguro apaga el generador.

Cuando la temperatura ambiente se eleve por encima de la temperatura de ajuste, el generador se apagará y entrará en modo de espera. ¡Cuando la temperatura ambiente descienda por debajo de la programada, el generador se encenderá automáticamente!

Apagado del generador.

Para apagar el generador hay que poner el interruptor de alimentación en la posición «0» (fig. B, pos. 3). Luego sacar el cable de alimentación eléctrica de la toma de corriente. Después de apagar el aparato, antes de dejarlo sin vigilancia, hay que controlar si la llama se apagó por completo

10. Actividades de mantenimiento regulares



El mantenimiento regular debe llevarse a cabo con la bombona desconectada.

Las reparaciones deben ser realizadas únicamente por especialistas cualificados en los centros indicados por el fabricante.

Al menos una vez al año, se recomienda una revisión técnica por parte de un servicio técnico autorizado, preferiblemente antes de cada temporada de calefacción.

Limpieza del aparato.

El aparato debe limpiarse regularmente. En particular, limpie cualquier sustancia contaminante que pueda generarse al llenar el depósito de combustible y que atraiga fácilmente la suciedad y el polvo. Utilice un paño suave para la limpieza. Los contaminantes secos se pueden eliminar con una aspiradora. No utilice detergentes agresivos, limpiadores químicos, disolventes u otros productos que puedan dañar la superficie del aparato.

Vaciado, limpieza del depósito de combustible

Cuando el calentador está en uso, la suciedad y la humedad se acumulan en el depósito, haciendo que el agua en su interior se condense. Si es necesario vaciar y limpiar el depósito de combustible, coloque el calentador con ruedas ligeramente elevadas. Coloque el recipiente para el combustible drenado debajo del calentador. Desenrosque el tapón de drenaje de combustible situado en la parte inferior del depósito de combustible (Fig. G, 1). Después de drenar el combustible y limpiar el depósito, cierre el tapón de drenaje.

Después de vaciar el depósito, enjuáguelo con una pequeña cantidad de combustible fresco.

Esta operación debe realizarse periódicamente, cada 150-200 horas de trabajo, o en caso de deterioro de los parámetros de trabajo.

Filtro de aire.

Limpie el filtro previo de aire (de esponja) cada 50 horas de trabajo o si está sucio/taponado. Para limpiar el filtro, retire la tapa trasera (Fig. F, 1) y el filtro de espuma (Fig. F, 3), enjuáguelo con agua tibia, séquelo bien y vuelva a instalarlo. No desenrosque la tapa plástica del compresor (Fig. F, 2). Cada 100 horas de trabajo, sustituya el filtro del lado de alta presión. Desenrosque la tapa del motor (Fig. F, 2), retire el filtro (fig. F, 4) y reemplácelo por uno nuevo. Realice la instalación en orden inverso.

Almacenamiento, transporte y envío

El calentador debe almacenarse en un lugar seco, libre de polvo, protegido de la humedad, a una temperatura de (5-20)°C, lejos de áreas residenciales, protegido del acceso de los niños. Durante el período de almacenamiento, vacíe el depósito de combustible y elimine sustancias contaminantes. Las instalaciones deben estar libres de polvo y vapores que puedan causar corrosión de los elementos metálicos. No almacene el aparato en instalaciones de almacenamiento de alimentos.

El calentador está equipado con ruedas que permiten su fácil desplazamiento dentro de las instalaciones calefactadas. Si el calentador tiene que ser enviado por un transportista, por ejemplo a un centro de servicio técnico, es necesario vaciar el depósito de combustible para poder realizar la reparación. De acuerdo con la normativa aplicable, está prohibido el transporte de combustibles líquidos sin observar las condiciones especiales de seguridad establecidas en regulaciones específicas.

11. Repuestos y accesorios

Para comprar repuestos y accesorios, póngase en contacto con el Centro de Servicio de Dedra-Exim. Los datos de contacto se encuentran en la página 1 del Manual. Cuando se realice el pedido de repuestos por favor mencionar el Número de Serie del aparato que se encuentra en la placa de fabricación. Por favor, describir la pieza defectuosa, indicando además la fecha aproximada de compra. Durante el período de garantía las reparaciones se hacen en base de las condiciones descritas en la Carta de Garantía. La pieza de reclamo, por favor entregarla al servicio en el lugar donde se la compro (el vendedor está obligado a recibir la pieza de reclamo), o enviarla al Servicio Central DEDRA - EXIM. Pedimos adjuntar la Carta de Garantía emitida por el Importador. Sin este documento el arreglo será tratado como el servicio fuera de garantía. Después del período de garantía los arreglos se realizan en el Servicio Central. El producto dañado hay que enviarlo al Servicio (el costo de envío cubre el usuario).

12. Solución de problemas de forma de autónoma



Antes de solucionar los fallos de forma autónoma, desconecte el dispositivo de la fuente de alimentación.

Problema	Causa	solución
El calentador no se enciende.	El cable de alimentación no está conectado.	Conecte el cable de alimentación.
	No hay tensión de red.	Compruebe la tensión de red.
	El interruptor está defectuoso.	Devuelva el aparato para su reparación.
El motor funciona, pero no se produce ignición.	No hay combustible en el depósito.	Llene el depósito de combustible.
	Sistema de ignición defectuoso.	Devuelva el aparato para su reparación.
El calentador se apaga, la pantalla muestra el mensaje "E1".	Nivel de combustible demasiado bajo en el depósito.	Llene el depósito de combustible.
	Filtros de aire taponados.	Limpie o reemplace los filtros según el procedimiento descrito en el capítulo "Operaciones de mantenimiento continuo".
	Fallo del sistema de alimentación de combustible.	Devuelva el aparato para su reparación.
El calentador no se enciende, la pantalla muestra el mensaje "E2".	Sensor de temperatura defectuoso.	Devuelva el aparato para su reparación.

13. Equipamiento del dispositivo

1. Calentador de aceite - 1 ud., 2. Mango superior - 1 ud., 3. Soporte inferior - 1 ud., 4. Rueda - 2 uds., 5. Eje - 1 ud., 6. Juego de tornillos y tuercas para el montaje

14. Información para los usuarios sobre la retirada de equipos eléctricos y electrónicos

(referente a los hogares)

El símbolo presentado en los productos o en la documentación adjuntada a ellos informa que los equipos eléctricos o electrónicos sin funcionar no se pueden tirar junto con otros residuos. El procedimiento adecuado en caso de que sea necesario neutralizarlos, usar nuevamente o recuperar sus subconjuntos, consiste en entregar el equipo a un punto de recogida especializado, donde será recogido gratuitamente. Las autoridades locales prestan información sobre la localización de los puntos de recogida de los equipos desgastados, p.ej. en sus páginas web.

Un desecho adecuado del equipo permite mantener los recursos valiosos y evitar un impacto negativo en la salud y el medio ambiente, que puede correr peligro por un tratamiento inadecuado de los residuos. Un desecho incorrecto de los residuos está sujeto a penalizaciones previstas por las correspondientes disposiciones locales.

Usuarios de los países de la Unión Europea

En caso de que sea necesario desechar los equipos eléctricos o electrónicos, rogamos contacten con el punto de venta más cercano o con el proveedor que les prestará más información.

Desecho de equipos en los países fuera de la Unión Europea

Tal símbolo concierne sólo a los países de la Unión Europea. En caso de que sea necesario desechar el presente producto, rogamos contacten con las autoridades locales o con el vendedor para obtener información sobre el procedimiento adecuado.

Hoja de garantía para

Generador de aire caliente a gasoil con el termostato

Nº. De catálogo: DED9950, DED9952, DED9964T Número de serie:

(en lo sucesivo, denominado Producto)

Fecha de compra:

Sello del vendedor

Fecha y firma del vendedor:

Declaración del Usuario:

Confirmando, que he sido instruido sobre las condiciones de garantía y las consecuencias por no cumplir las indicaciones que contiene este manual y la hoja de garantía. Las condiciones de esta garantía son conocidas por mí, y las confirmo con mi propia firma:

Fecha y lugar

firma del Usuario

I. Responsabilidad por el Producto

- Garante - DEDRA EXIM sp. z o.o. z con la sede en Pruszkow, adres: ul. 3 Maja 8, 05-800 Pruszków, KRS 000062517, Tribunal Regional en la ciudad de Varsovia, Departamento Comercial XIV del Registro Judicial Nacional, NIP 527-020-49-33, Capital inicial 100 980.00 zł.
- En las condiciones determinados en la presente Hoja de Garantía se otorga la garantía al Producto procedente de la distribución del garante..
- La responsabilidad de la garantía cubre solo los defectos causados por causas inherentes al producto en el momento de su entrega al usuario.
- Con esta garantía el Usuario obtiene el derecho a la reparación gratuita del Producto, si el defecto fue revelado durante el período de garantía. El modo de reparación del Producto (el método de ejecución de la reparación) depende de la decisión del Garante. En caso de comprobar, por el Garante, que no hay posibilidad de realizar la reparación, El Garante se reserva el derecho de reemplazar el artículo defectuoso o el Producto completo sin defectos, reducir el precio del Producto o rescindir del contrato.
- En relación con el Usuario que no es un consumidor en el sentido de la Ley de 23 de abril de 1964. El Código Civil, de la responsabilidad del Garante por los daños resultantes de esta garantía y / o en relación con su celebración y rendimiento, independientemente del título legal, se limita al valor máximo del Producto defectuoso.

II. Periodo de garantía

Elementos que abarca la garantía.	Duración de la protección de la garantía
Generador de aire caliente a gasoil con el termostato	24 meses, contando desde la fecha de compra que aparece en la presente Hoja de garantía

III. Condiciones para el uso de la garantía

- Presentación por parte del Usuario de la Hoja de Garantía completada del Producto y comprobación por parte del Usuario de las circunstancias de la compra del Producto, por ejemplo presentando un recibo, factura, etc. para realizar una reclamación de manera eficiente, se recomienda que el Usuario suministre junto con el Producto todos los elementos especificados en el "Equipamiento" del Producto en el Manual de instrucciones.
- El cumplimiento de las indicaciones que contiene el Manual de instrucciones por parte del Usuario.
- La Garantía abarca únicamente el territorio de la República de Polonia y UE.
- La garantía no cubre defectos del Producto que surjan en particular como resultado de:
 - Incumplimiento de las condiciones presentadas del Manual de instrucciones por parte del Usuario, en particular en el marco del uso correcto, mantenimiento y limpieza;
 - Uso de los productos de limpieza por parte del Usuario o el mantenimiento incorrecto;
 - Almacenamiento y el transporte incorrecto del Producto por parte del Usuario;
 - Cambios no autorizados y / o alteraciones del Producto por parte del Usuario, que no fueron acordados con el Garante;
 - Uso de los productos de limpieza por parte del Usuario o el mantenimiento incorrecto.
- En relación con el Usuario que no es un consumidor en el sentido de la Ley de 23 de abril de 1964. Código Civil, pierde la garantía el Producto, en el cual:
 - el número de serie, fechas y placas del fabricante fueron sacadas, cambiadas o dañadas por el Usuario;
 - Los precintos fueron dañados o poseen marcas de ser manipulados por el Usuario.
- ¡Atención!** Actividades vinculadas con el mantenimiento diario del Producto, que surgen del Manual de instrucciones y el Usuario las realiza por su propia cuenta.

IV. Procedimiento de reclamo

- En caso de comprobar el funcionamiento incorrecto del Producto, antes de presentar el reclamo, hay que asegurarse de que todas las actividades especificadas en particular en el Manual del Usuario se hayan llevado a cabo correctamente.
- Se recomienda presentar el reclamo de inmediato, preferiblemente dentro de los 7 días a partir de la fecha de notar el defecto del Producto. En relación con el Usuario que no es un consumidor en el sentido de la Ley de 23 de abril de 1964. El Código Civil pierde los derechos resultantes de esta garantía en el caso de no presentar un reclamo dentro de los 7 días.
- El reclamo se puede presentar, entre otros; en el momento de la compra del Producto, en un servicio de garantía o por escrito a la siguiente dirección: Dedra Exim Sp. z o.o. 3 Maja 8, 05-800 Pruszków.
- El usuario puede presentar un reclamo utilizando el formulario disponible en el sitio web www.dedra.pl. („Formulario de reclamo de la garantía”).
- Las direcciones de servicio para cada país están disponibles en la página www.dedra.pl. En caso de ausencia del servicio de garantía en un país determinado, las reclamaciones de garantía deben enviarse a la siguiente dirección: Dedra Exim Sp. z o.o. 3 Maja 8, 05-800 Pruszków
- Teniendo en cuenta la seguridad del Usuario, está prohibido utilizar el Producto defectuoso.
- Atención!: Usar un Producto defectuoso es peligroso para la salud y la vida del Usuario.
- Las obligaciones derivadas de la garantía se cumplirán dentro de los 14 días hábiles a partir de la fecha de entrega del Producto reclamado por el Usuario.
- Antes de entregar el Producto defectuoso, se recomienda limpiarlo. Se recomienda proteger cuidadosamente el producto reclamado contra daños durante el tránsito (se recomienda entregar el Producto reclamado en el embalaje original)
- El período de garantía se extiende por el tiempo durante el cual debido a un defecto del Producto cubierto por la garantía, el Usuario no pudiera usarlo.

La garantía no excluye, limita o suspende los derechos del Usuario que surgen de las disposiciones de la garantía por defectos en el artículo vendido.

RO Cuprinsul

1. Fotografii și figuri
2. Reguli de siguranță detaliate
3. Destinația dispozitivului
4. Restricții de utilizare
5. Date tehnice
6. Pregătirea pentru lucru
7. Pornirea dispozitivului
8. Utilizarea dispozitivului
9. Operații curente de mentenanță
10. Piese de schimb și accesorii
11. Eliminarea individuală a defecțiunilor
12. Set de completare a dispozitivului
13. Talon de garanție

Declarația de conformitate este anexată la instrucțiuni ca un document separat. În cazul în care declarația de conformitate lipsește, contactați Dedra Exim Sp. z o.o.

AVERTISMENT. Citiți toate avertismentele marcate cu simbolul și toate instrucțiunile. Nerespectarea avertismentelor și instrucțiunilor de siguranță menționate mai jos poate cauza electrocutări, incendii sau leziuni grave. **Păstrați toate avertismentele și instrucțiunile pentru utilizare ulterioară.**

2. Descrierea dispozitivului

DED9950, DED9952: Fig. B: 1. Buton, 2. Indicator temperatură, 3. Întrerupător
DEDE9964T: Fig. C: 1. Buton, 2. Indicator temperatură, 3. Întrerupător, 4. Afășaj

3. Destinația dispozitivului

Aeroterma pe bază de ulei este un aparat de încălzire destinat pentru a fi utilizat numai în încăperi unde este asigurat un sistem de ventilație eficient. Este folosit numai pentru încălzirea spațiilor închise industriale precum garaje, ateliere etc. Nu folosiți în încăperi rezidențiale (locuințe). Aparatul este destinat utilizării ca sursă suplimentară de căldură. Nu poate constitui principala sursă de căldură. Aeroterma poate fi folosită numai în încăperi unde este asigurat un sistem de ventilație eficient.

4. Restricții de utilizare

Aeroterma pe bază de ulei poate fi utilizată numai în conformitate cu indicațiile descrise în rubrica următoare „Condiții optime de lucru permise”. Aparatul este destinat pentru a fi utilizat numai în încăperi dotate cu un sistem de ventilație eficient pentru eliminarea gazelor. Aeroterma este destinată numai pentru uz personal nu și pentru scopuri profesionale sau industriale. Schimbări în construcția mecanică și electrică, precum și oricare modificare sau reparație efectuată de către utilizator care nu este descrisă în manualul de utilizare vor fi considerate ca ilegale și cauzează pierderea imediată a Drepturilor de Garanție. Utilizarea neconformă cu destinația sau cu Manualul de Utilizare cauzează pierderea imediată a Drepturilor de Garanție. În cazul unor deteriorări mecanice, în special deformarea carcasei sau a rezervorului de combustibil, neatențate (scurgeri de combustibil) nu folosiți aparatul. De asemenea, nu utilizați aeroterma în cazul constatării unor nereguli în funcționarea acesteia. În acest caz, obligatoriu trebuie să protejați aparatul, apoi să apelați pentru repararea acestuia la un atelier service autorizat DEDRA-EXIM Sp. z o.o.

CONDIȚIILE ACCEPTABILE DE LUCRU

Dispozitivul poate fi utilizat numai în spații bine ventilate și îndepărtate de materiale ușor inflamabile. Să nu îl folosiți pe acesta în încăperile locuințelor. Să nu folosiți pe dispozitivul în pivnițe de sub nivelul solului. Să nu lăsați dispozitivul pus în funcțiune nesupravegheat.

5. Date tehnice

Model	DED9950	DED9952	DED9964T
Alimentare [V]	~ 230	~ 230	~ 230
Frecvența de alimentare [Hz]	50	50	50
Puterea motorului [W]	230	230	340
Putere de încălzire [Kw]	20	30	50
Tip combustibil	Motorină, combustibili lichizi ușori speciali pentru încălzire	Motorină, combustibili lichizi ușori speciali pentru încălzire	Motorină, combustibili lichizi ușori speciali pentru încălzire
Capacitatea rezervorului de combustibil [l]	19	38	56
Consumul de combustibil [kg/h]	1,65	2,4	4
Debit de aer [m³/h]	595	720	1100
Greutate (fără combustibil) [kg]	14	21	28,5
Grad de protecție împotriva accesului direct	IPX4	IPX4	IPX4

* Consumul de combustibil menționat în instrucțiuni are valori aproximative, și depinde de calitatea combustibilului și de condițiile de funcționare ale aerotermei.

6. Pregătirea de lucru

Montaj

După scoaterea încălzitorului din ambalaj, verificați dacă componentele individuale ale dispozitivului nu sunt deteriorate. Nu porniți în cazul în care dispozitivul este deteriorat. Asamblați conform descrierii de mai jos (Fig. E). Fixați axul (Fig. E, 6) pe suportul inferior (Fig. E, 1) și montați roțile (Fig. E, 2). Puneți șaibe și piulițe (Fig. E, 7 și 8) fără a le strânge complet. Așezați încălzitorul pe suportul inferior astfel încât orificiile de montaj ale rezervorului de combustibil să coincidă cu orificiile din suportul inferior. Așezați mânerul superior (Fig. E, 4), strângeți-l cu ajutorul șuruburilor atașate la încălzitor. Strângeți bine piulițele de fixare a roților.

Umplerea rezervorului cu combustibil.

Utilizați numai motorină drept combustibil. În nici un caz nu folosiți combustibili volatili, cum ar fi benzina sau solvenții. De asemenea, este inacceptabil să se utilizeze un combustibil impurificat sau uleiul de motor uzat. În cazul contactului combustibilului cu pielea, spălați imediat locurile murdărite cu apă și săpun și clătiți cu apă.

- Înainte de a umple rezervorul cu combustibil, verificați dacă dispozitivul este decuplat de la rețea de alimentare.

- În timpul umplerii, observați rezervorul de combustibil dacă nu prezintă eventuale scurgeri. În cazul în care veți detecta scurgerea de combustibil, nu utilizați dispozitivul. Încredințați reparație unui service specializat.

- Gura de umplere a combustibilului se află în spatele încălzitorului (Fig. D,1). În timp ce umpleți rezervorul, observați cu atenție indicatorul nivelului de combustibil (Fig. D, 2).

- Nu depozitați în interiorul clădirii mai mult combustibil decât pentru o singură umplere.

- Rezervoarele cu combustibil nu pot fi amplasate la mai puțin de 8 m de încălzitor, excepția fiind rezervorul integrat cu încălzitor.

- Locul de depozitare a combustibilului trebuie întreținut în conformitate cu reglementările aplicabile în domeniul protecției împotriva incendiilor și a securității în muncă. Orice combustibil vărsat trebuie șters cu o cârpă uscată sau cu o cârpă de curățat specială.

Înainte de pornire, verificați dacă nu există scurgeri de combustibil. În cazul în care se constată scurgeri de combustibil cauzate, de exemplu, de neatențarea rezervorului sau a conductelor de combustibil, încălzitorul nu poate fi utilizat. În acest caz, vă rugăm să contactați service-ul.

7. Conectare la rețea

Înainte de a conecta dispozitivul la sursa de curent, asigurați-vă că tensiunea de alimentare corespunde cu valoarea specificată pe plăcuța de identificare. Instalarea de alimentare trebuie să fie realizată în conformitate cu cerințele principale privind instalațiile electrice și să respecte dispozițiile privind siguranța utilizării. Parametrii de secțiune minimă a firului de alimentare și valorile nominale ale siguranței de protecție în funcție de puterea dispozitivului sunt specificate în tabelul de mai jos:

Puterea mașinii [W]	Secțiunea minimă a cablului [mm ²]	Valoarea minimă a siguranței tip C [A]
<700	0,75	6

Instalația trebuie să fie executată de un electrician autorizat. În cazul când folosiți cablurile prelungitoare, aveți grijă ca secțiunea firului să nu fie mai mică decât cea cerută (vezi tabelul). În timpul lucrului cablul electric trebuie astfel poziționat, încât să nu fie expus la tăieri. Nu folosiți prelungitoare defecte.

Verificați periodic starea tehnică a cablului de alimentare. Nu trageți de cablu. Conectați dispozitivul la o priză electrică împământată protejată de un întrerupător cu protecție diferențială. Dacă cablul de alimentare este deteriorat, acesta trebuie înlocuit de un centru de service autorizat din motive de siguranță. Înlocuirea ștecherului sau a cablului de alimentare trebuie efectuată întotdeauna de un centru de service autorizat.

8. Pregătirea pentru lucru

ATENȚIE Toate operațiile trebuie efectuate cu ștecherul scos din priză de curent.

Așezați încălzitorul pe o suprafață plană astfel încât curentul de aer fierbinte să nu fie îndreptat direct spre materiale inflamabile, oameni sau animale. Lăsați spațiul liber între încălzitor și obiectele de la locul de muncă, de cel puțin 3 m de față guri de evacuare a aerului cald, la minim 2 m de la gura de admisie a aerului, de minim 2 m de tavanul încăperii (Fig. A). O atenție deosebită trebuie acordată perdelelor, draperiilor sau altor materiale care pot lua foc fiind expuse la aerul fierbinte.

Pornirea încălzitorului

Setați întrerupătorul de rețea (Fig B/C, 3) în poziția "I". Rotiți butonul (Fig. B/C, 1) la temperatura dorită. Dacă temperatura reglată pe buton este mai mare decât temperatura indicată pe afișajul de temperatură curentă (Fig. B/C, 2), încălzitorul va porni automat.

9. Utilizarea dispozitivului

ATENȚIE Nu acoperiți sau nu acoperiți orificiile de admisie și de evacuare ale încălzitorului.

Nu acoperiți sau nu blocați grila de evacuare a căldurii și grila de admisie a aerului în timpul funcționării aparatului. Asigurați liberă trecere a fluxului de aer, pentru o funcționare corespunzătoare a aerotermei.

Aeroterma este echipată cu un sistem de siguranță care oprește funcționarea aparatului, în următoarele cazuri:

Lipsa scântei de aprindere sau flacăra este stinsă. Aeroterma este echipată cu un dispozitiv optoelectronic care controlează flacăra în camera de ardere. Acesta decuplează aeroterma în cazul stingerii flăcării pe arzător.

Lipsa alimentării cu energie electrică de la rețea. În acest caz, aeroterma se oprește.

Supraîncălzirea aerotermei. În cazul creșterii temperaturii în interiorul aerotermei cauzată de ex. de obstrucționarea grilajului de admisie a aerului, sistemul de protecție oprește aeroterma.

Când temperatura ambientală crește peste temperatura setată, aeroterma se oprește și intră în modul de așteptare. Când temperatura ambientală scade sub temperatura setată, aeroterma pornește în mod automat, păstrând constantă temperatura în încăpere!

Opirrea aerotermei.

Pentru a opri aeroterma, trebuie să setați comutatorul Pornit / Oprit în poziția „0” (fig. B, poz. 3). Apoi scoateți ștecherul cablului de alimentare din priză electrică. După oprirea aerotermei, înainte de a o lăsa nesupravegheată, verificați dacă flacăra din interior s-a stins complet.

10. Acțiunile de întreținere curentă

ATENȚIE Toate acțiunile de întreținere curentă trebuie efectuate cu butelia pe gaze detașată.

Reparațiile trebuie efectuate numai de către specialiști calificați la centrele indicate de producător. Cel puțin o dată pe an, se recomandă efectuarea unei inspecții tehnice, executată de un centru de service autorizat, de preferință înainte de fiecare sezon de încălzire.

Curățarea dispozitivului.

Dispozitivul trebuie curățat cu regularitate. În special, este necesară curățarea eventualelor impurități apărute în timpul umplerii rezervorului de combustibil, la care praful și pulberii aderă ușor. Utilizați o cârpă moale pentru curățare. Impuritățile uscate pot fi îndepărtate cu ajutorul unui aspirator. Nu utilizați detergenți agresivi, agenți chimici de curățare, solvenți sau alți agenți care pot deteriora suprafața dispozitivului.

Golirea, curățarea rezervorului de combustibil

În timpul utilizării încălzitorului, în rezervor se acumulează impurități și umiditate, producând condensarea apei în interiorul rezervorului de combustibil. Dacă este necesară golirea și curățarea rezervorului de combustibil, așezați încălzitorul cu roțile ridicate la o mică înălțime. Plasați un recipient pentru combustibilul golit sub încălzitor. Deșurubați dopul de golire a combustibilului aflat în partea inferioară a rezervorului de combustibil (Fig. G, 1). După scurgere și curățare, înșurubați dopul de golire.

După golirea rezervorului, spălați rezervorul cu o cantitate mică de combustibil proaspăt.

Operațiunea de mai sus trebuie efectuată periodic la fiecare aproximativ 150-200 ore de lucru sau în cazul în care se constată înrăutățirea parametrilor de funcționare.

Filtru de aer.

Filtrul de aer preliminar (burete) trebuie curățat la fiecare 50 de ore de lucru sau în cazul în care veți observa că este murdar/înfundat. Pentru a curăța filtrul, detașați capacul din spate (Fig. F, 1) și scoateți filtrul de burete (Fig. F, 3), clătiți-l în apă caldă, uscați-l bine și reinstalați-l la loc. Pentru a face acest lucru nu trebuie deșurubat capacul din plastic al compresorului (Fig. F, 2). La fiecare 100 de ore de funcționare, înlocuiți filtrul de pe partea de înaltă presiune. Deșurubați capacul motorului (Fig. F, 2), scoateți filtrul (Fig. F, 4) și înlocuiți-l cu altul nou. Instalarea trebuie efectuată în ordine inversă.

Depozitare, transport, expediție

Încălzitorul trebuie depozitat într-un loc uscat, fără praf, protejat de umiditate, la o temperatură de 5-20°C, departe de spațiile de locuit, protejat împotriva accesului copiilor.

În timpul depozitării, rezervorul de combustibil trebuie golit de combustibil și curățat de impurități. Spațiul de depozitare trebuie să fie liber de praf și vapori care pot provoca coroziunea componentelor metalice. Nu depozitați dispozitivul în încăperi în care sunt păstrate produse alimentare.

Încălzitorul este prevăzut cu roți care permit deplasarea ușoară în zona încăperilor încălzite. În cazul în care este necesară expediția încălzitorului cu o companie de transport, de exemplu la un centru de service pentru reparare, rezervorul de combustibil trebuie neapărat golit! În conformitate cu reglementările aplicabile, este interzis transportul combustibililor lichizi fără să se respecte condițiile de securitate speciale stabilite prin reglementări separate.

11. Piese de schimb și accesorii

Pentru a achiziționa piese de schimb și accesorii, vă rugăm să contactați Serviciul Dedra-Exim. Detaliile de contact pot fi găsite la pagina 1 a manualului de instrucțiuni. La comanda pieselor de schimb vă rugăm să ne furnizați numărul de LOT indicat pe plăcuța cu date tehnice. Vă rugăm să descrieți elementul deteriorat indicând termenul orientativ de cumpărare a aparatului. Vă rugăm să descrieți elementul deteriorat indicând termenul orientativ de cumpărare a aparatului. Vă rugăm să aduceți produsul reclamat pentru a fi reparat la locul de achiziționare (vanzătorul este obligat să primească produsul reclamat), sau să-l trimite la Service-ul Central DEDRA-EXIM. Vă rugăm să atașați certificatul de garanție eliberat de importer. Fără acest document reparația va fi tratată ca după garanție. După perioada de garanție reparațiile efectuează Service-ul Central. Produsul deteriorat trebuie să-l trimiteți la Service (costurile de transport acoperă utilizatorul).

12. Eliminarea individuală a defecțiunilor

ATENȚIE Înainte de a trece la eliminarea individuală a defecțiunilor, deconectați dispozitivul de alimentare.

Problemă	Cauză	Soluționare
Încălzitorul nu pornește	Cablul de alimentare nu este conectat.	Conectați cablul la rețea.
	Lipsa tensiunii în rețeaua de alimentare.	Verificați tensiunea în rețea.
	Înterupător deteriorat.	Predați dispozitivul la reparat.

Motor funcționează, lipsa aprindere	Lipsa combustibil în rezervor.	Completați combustibilul.
	Sistem de aprindere deteriorat.	Predați dispozitivul la reparat.
Încălzitorul se stinge, afișat mesajul „E1”.	Filtre de aer înfundate.	Curățați sau înlocuiți filtrele în conformitate cu procedura descrisă la capitolul "Operații curente de întreținere".
	Defecțiunea sistemului alimentare combustibil.	Predați dispozitivul la reparat.
Încălzitorul pornește, nu afișat mesajul „E2”.	Motorul ventilatorului defect	Trimiteți aeroterma la reparat
	Senzor de temperatură deteriorat.	Predați dispozitivul la reparat.

13. Set de completare a dispozitivului

1. Încălzitor pe motorină – 1 buc., 2. Mâner superior– 1 buc., 3. Suport inferior – 1 buc., 4. Roată – 2 buc., 5. Ax – 1 buc., 6. Set șuruburi și piulițe pentru montaj

14. Informația pentru utilizatori privind eliminarea utilajelor uzate



(se referă la gospodăria de casă)

Simbolul prezentat, aplicat pe produse sau în documentația anexată, vă informează că acest tip de produse electrice sau electronice, care s-au defectat, nu trebuie aruncate la gunoi împreună cu deșeurile obișnuite. Procedura corectă în caz de utilizare, reciclare sau recuperare a subsansambelilor constă în predarea dispozitivului la centrul specializat de colectare, unde va fi recepționat gratuit. Informațiile despre locuri de colectare a utilajelor uzate, vor fi furnizate de autoritățile locale de ex. pe site-urile web acestora.

Utilizarea corectă a dispozitivului vă permite păstrarea unor elemente valoroase și evitarea unui impact negativ asupra sănătății și mediului, care pot fi periclitate din cauza procedurilor necorespunzătoare de eliminare a deșeurilor.

Utilizatorii din țările membre Uniunii Europene

Dacă doriți să scăpați de dispozitive electrice sau electronice, vă rugăm să contactați cel mai apropiat centru de vânzare sau furnizorul, pentru informații suplimentare.

Eliminarea deșeurilor în țările din afara Uniunii Europene

Acest simbol se referă numai la țările membre ale Uniunii Europene. Dacă doriți să eliminați produsul respectiv, vă rugăm să contactați autoritățile locale sau vânzătorul pentru a obține informațiile despre modul corect de procedură.

Certificat de garanție pentru

Aerotermă pe bază de ulei cu termostat

Nr. de catalog: DED9950, DED9952, DED9964T Număr de lot:

.....

(denumit în continuare Produs)

Data de cumpărare a produsului:

Ștampila vânzătorului

Data și semnătura vânzătorului:

Declarația Utilizatorului:

Confirm, că am fost informat în ceea ce privește condițiile de garanție și efectele nerespectării orientărilor cuprinse în manualul de utilizare și în Certificatul de garanție. Condițiile prezentei garanții îmi sunt cunoscute ce afirm cu semnătura mea de mână:

.....

.....

Data și locul

semnătura Utilizatorului

I. Responsabilitatea pentru produs

1. **Garant** - DEDRA EXIM sp. z o.o. cu sediu în Pruszkow, adresa: ul. 3 Maja 8, 05-800 Pruszków, KRS 0000062517, Sąd Rejonowy dla m.st. Warszawy w Warszawie, XIV Wydział Gospodarczy Krajowego Rejestru Sądowego, [Judecătoria Raională pentru o.c. Varșovia în Varșovia, Departamentul al XIV-a Economic al Registrului Național Juridic] NIP [CIF] 527-020-49-33, Kapitał zakładowy [capital social]: 100 980.00 zł.

2. În condițiile menționate în prezentul Certificat de garanție Garantul acordă garanție la produsul derivat din distribuția Garantului.

3. Responsabilitatea cu titlu de garanție cuprinde numai defectele care sau ivit din cauze datorate Produsului în momentul livrării acestuia Utilizatorului.

4. Cu titlu de garanție, Utilizatorul, obține dreptul la repararea gratis a Produsului, dacă defecțiunea s-a ivit în perioada de garanție. Modul de reparare

a Produsului (metoda de executare a reparării) depinde de decizia Garantului. Dacă Garantul constată că Produsul nu poate fi reparat, Garantul își rezervă dreptul de a schimba piesa defectă sau total Produsul cu altul fără defecte sau de a micșora prețul Produsului ori de a se retrage de la Contract.

5. Față de Utilizatorul, care conform cu legea din data de 23 aprilie 1964 din Codul Civil, nu este un consumator, răspunderea Garantului pentru dauna rezultate din prezenta garanție și/ sau în legătură cu încheierea și executarea acesteia, indiferent de dreptul legal, este limitată maxim până la valoarea Produsului defect..

II. Perioada de garanție

Componentele Produsului acoperite de garanție	Durata de protecție a garanției
Aerotermă pe bază de ulei cu termostat	24 luni, de la data cumpărării Produsului, înscrisă în prezentul Certificat de garanție

III. Condițiile de utilizare a garanției

1. Prezentarea de către Utilizator a Certificatului completat de garanție a Produsului și dovedirea împrejurărilor de cumpărare a Produsului de ex. prin prezentarea chitanței, facturii, etc. Pentru a efectua în mod eficient reclamația, se recomandă că Utilizatorul să trimită împreună cu Produsul reclamat, toate componentele menționate la "Completarea" Produsului în manualul de utilizare.
2. Respectarea de către Utilizator a recomandărilor din Manualul de utilizare și din Certificatul de garanție.
3. Garanția acoperă numai teritoriul Republicii Polonă și UE.
4. Garanția nu acoperă defecțiunile Produsului apărute în special din cauza:
 - a. Nerespectării de către Utilizator a condițiilor indicate în Manualul de utilizare, în special în domeniul de utilizare, întreținere și curățare corectă.
 - b. Utilizarea de către Utilizator a unor produse de curățare sau substanțe de conservare care sunt neadecvate cu Manualul de utilizare;
 - c. Depozitare necorespunzătoare și transportul necorespunzător al Produsului de către Utilizator;
 - d. Modificări și/sau reconstrucții arbitrare a Produsului de către Utilizator;
 - e. Utilizarea în Produs de către Utilizator a unor materiale consumabile neconforme cu manualul de utilizare
5. Utilizatorul care conform cu legea din data de 23 aprilie 1964 din Codul Civil nu este un consumator, pierde garanția pentru Produsul, în care:
 - numerele de serie, marcarea datelor și plăcuțele cu datele tehnice au fost îndepărtate de către Utilizator;
 - sigiliile existente au fost deteriorate de Utilizator sau au urme rămase din manipularea de către utilizator la acestea.
6. **Atenție!** Operațiile legate cu utilizarea de fiecare zi, descrise în manualul de utilizare, Utilizatorul execută singur pe costul său.

IV. Procedura de reclamație

1. Dacă se constată că Produsul nu funcționează corect, Înainte de a depune reclamația trebuie să Vă asigurați dacă toate operațiunile descrise în manualul de utilizare au fost executate corect.
2. Sesizați imediat reclamația, cel mai bine în termen de 7 zile de la data la care ați observat defectul produsului. Utilizatorul care conform cu legea din data de 23 aprilie 1964 din Codul Civil nu este un consumator, pierde garanția pentru Produs dacă reclamația nu depune în termen de până de 7 zile.
3. Sesizarea reclamației se face de ex. la. la punctul de cumpărare a Produsului, la service-ul de garanție sau se poate trimite în scris pe adresa: DEDRA EXIM sp. z o.o., ul. 3 Maja 8, 05-800 Pruszków.
4. Utilizatorul poate să depună reclamația prin formularul accesibil pe pagina de internet www.dedra.pl. ("Formular pentru sesizarea reclamației cu titlu de garanție").
5. Adresele service-urilor de garanție din fiecare stat sunt accesibile pe pagina www.dedra.pl. Dacă service-ul lipsește în statul adecvat, trimiteți sesizările de reclamație cu titlu de garanție pe adresa: DEDRA EXIM sp. z o.o. ul. 3 Maja 8, 05-800 Pruszków (Polonia).
6. Luând în considerare siguranța Utilizatorului se interzice utilizarea Produsului defect.
7. **Atenție!!!** Utilizarea Produsului defect este periculos pentru sănătatea și viața Utilizatorului.
8. Executarea obligațiilor rezultate din garanție va avea loc în termen de 14 zile lucrătoare, calculate de la data furnizării de către Utilizator a Produsului reclamat.
9. Înainte de furnizare a Produsului reclamat se recomandă curățirea acestuia. Se recomandă de a se asigura bine Produsul împotriva distrugerii în timpul transportului (se recomandă să trimiteti produsul reclamat în ambalajul original).
10. Perioada de garanție va fi prelungită cu durata în care, din cauza defectului Produsului acoperit de garanție Utilizatorul nu l-a putut să-l utilizeze, Garanția nu oprește, nu limitează nu suspendează drepturile Utilizatorului rezultate din dispozițiile privind garanția pentru vicile produsului vândut..

NI Inhoudsopgave

1. Foto's en tekeningen
2. Gedetailleerde veiligheidsvoorschriften
3. Bestemming van het toestel
4. Beperkingen betreffende het gebruik
5. Technische gegevens
6. Voorbereiding tot de werkzaamheden
7. Inschakelen van het toestel
8. Gebruik van het toestel
9. Actuele onderhoudsactiviteiten
10. Vervangstukken en accessoires
11. Zelf problemen oplossen

12. Completatie van het toestel
13. Garantiekaart

De conformiteitsverklaring werd aan de gebruiksaanwijzing als een apart document toegevoegd. In geval dat er geen conformiteitsverklaring aanwezig is, neem contact op met Dedra Exim Sp. z o.o.

WAARSCHUWING Alle waarschuwingen aangeduid met symbool en alle instructies lezen. Niet-naleving van de hieronder vermelde waarschuwingen en instructies betreffende veiligheidsvoorschriften kan elektrocutie, brand of ernstige letsels veroorzaken.

Bewaar alle waarschuwingen en instructies voor toekomstig gebruik.

2. Beschrijving van het toestel

DED9950, DED9952: Tek. B: 1. Draaiknop, 2. Temperatuurmeter, 3. Schakelaar

DEDE9964T: Tek. C: 1. Draaiknop, 2. Temperatuurmeter, 3. Schakelaar, 4. Beeldscherm

3. Bestemming van het toestel

Oliegestookte kachel is uitsluitend bestemd voor gebruik in ruimtes met een efficiënt werkende ventilatie. Het wordt gebruikt voor verwarming van niet voor woning bestemde lokalen, werkplaatsen, garages etc. Het apparaat is bedoeld als een aanvullende warmtebron en kan nooit worden gebruikt als een hoofdwarmtebron. De kachel is uitsluitend bestemd voor gebruik in ruimtes met een efficiënt werkende ventilatie.

4. Beperkingen betreffende het gebruik

De kachel mag uitsluitend worden gebruikt in overeenstemming met het hieronder omschreven: "Toegelaten werkomstandigheden." Het apparaat is bedoeld voor gebruik in de ruimtes uitgerust met een efficiënt werkend ventilatiesysteem, geschikt voor het verwijderen van uitlaatgassen. Het apparaat is uitsluitend bestemd voor niet-professioneel gebruik. Onbevoegde aanpassingen in de mechanische en elektrische constructie, aanpassingen, onderhoud die niet in de Gebruiksaanwijzing wordt omschreven, worden beschouwd als onbevoegd en leiden tot onmiddellijk verlies van de Garantierchten. Het gebruik van de apparaten niet in overeenstemming met de Gebruiksaanwijzing veroorzaakt onmiddellijk verlies van de Garantierchten. Wanneer mechanische schade en in het bijzonder vervorming van de behuizing, lekkage van brandstoftank (lekkage van brandstof) worden geconstateerd, mag het apparaat niet meer worden gebruikt. Het is niet toegestaan de kachel te gebruiken wanneer onregelmatigheden in het bedrijf worden geconstateerd. Het apparaat moet in dat geval worden buiten gebruik gesteld en voor reparatie naar DEDRA-EXIM Sp. z o.o. worden geleverd.

TOELAATBARE WERKOMSTANDIGHEDEN

Het toestel mag enkel gebruikt worden in goed verluchte ruimtes ver van licht ontvlambare materialen. Niet gebruiken in woningen. Niet gebruiken in kelders en in ruimtes onder het niveau van de begane grond. Laat een ingeschakeld toestel zonder toezicht niet achter.

5. Technische gegevens

Model	DED9950	DED9952	DED9964T
Stroomvoorziening [V]	~ 230	~ 230	~ 230
Vermogen frequentie [Hz]	50	50	50
Motorvermogen [W]	230	230	340
Verwarmingsvermogen [Kw]	20	30	50
Type brandstof	Diesel of lichte stookolie	Diesel of lichte stookolie	Diesel of lichte stookolie
Inhoud van de brandstoftank [l]	19	38	56
Brandstofverbruik [kg/h]	1,65	2,4	4
Luchtdoorstroom [m³/h]	595	720	1100
Gewicht (zonder brandstof) [kg]	14	21	28,5
Mate van bescherming tegen directe toegang	IPX4	IPX4	IPX4

* Het in de gebruiksaanwijzing opgegeven brandstofverbruik is een benaderende waarde en is strikt afhankelijk van de brandstofkwaliteit en werkomstandigheden van de kachel.

6. Voorbereiding tot de werkzaamheden

Montage

Zodra het verwarmingstoestel uit de verpakking is genomen, controleer of de verschillende elementen van het toestel niet beschadigd zijn. Niet inschakelen in geval schade wordt vastgesteld. Monteren overeenkomstig met de hieronder vermelde beschrijving (Tek.E). Monteer de as tot de (Tek.E,1) onderste steun (Tek. E, 6) en zet de wielen erop (Tek.E, 2). Rondellen en moeren opzetten (Tek.E, 7 en 8), maar niet tot het einde vastdraaien. Plaats het verwarmingstoestel op de onderste steun zodanig, dat de montagegaten bij de brandstoftank samenvallen met de gaten in de onderste steun. Plaats de bovenste houder (Tek.E, 4), vastdraaien met behulp van de meegeleverde schroeven. De bevestigingsmoeren van het wiel nauwkeurig vastdraaien.

Vullen van de brandstoftank.

Als brandstof mag enkel dieselolie worden gebruikt. Onder geen omstandigheden mogen vluchtige brandstoffen, zoals benzine of verdunners, worden gebruikt. Het is ook verboden om verontreinigde brandstof of overwerkte

motorolie te gebruiken. In geval van contact van brandstof met de huid, reinig de vuile plaatsen onmiddellijk met water en zeep en spoel vervolgens met water.

- Alvorens de brandstoftank te vullen, controleer of het toestel van de voeding is ontkoppeld.

- Observeer de brandstoftank op eventuele lekkage tijdens het vullen. In geval lekkage wordt vastgesteld is het verboden om het toestel te gebruiken. Laat het toestel herstellen door een bevoegde technische dienst.

- De vulopening voor brandstof bevindt zich achteraan het verwarmingstoestel (Tek. D,1). Tijdens het vullen van de tank met brandstof observeer de brandstofmeter (Tek. D,2).

- Binnen het gebouw mogen geen grote hoeveelheden brandstof te worden opgeslagen, niet meer dan voor 1 volledige opvulling.

- De brandstoftanks moeten zich ten minste op 8 meter afstand van de verwarmingstoestel bevinden, met uitzondering van de integrale tank als onderdeel van het verwarmingstoestel.

- De opslagplaats voor brandstof dient te worden beheerd overeenkomstig met de geldende voorschriften betreffende brandbeveiliging en arbeidsveiligheid. Eventueel gemorste brandstof dient door middel van een droge vod of een aanbevolen reiniger te worden gereinigd. In geval lekkage wordt vastgesteld, veroorzaakt bijvoorbeeld door lekken in de tank of in de draden dan is het verboden om de tank te gebruiken. In dit geval neem onmiddellijk contact op met de bevoegde technische dienst.

7. Aansluiting aan het netwerk

Alvorens het toestel aan de voeding aan te sluiten, controleer of de voegingspanning overeenkomstig is met de waarde op het gegevensplaatje.

De installatie van stroomvoorziening dient overeenkomstig met de algemene vereisten betreffende elektrische installaties te worden uitgevoerd en dient aan de richtlijnen van de veiligheidsvoorschriften te voldoen. De parameters van de minimale doorsnede van het netsnoer en de nominale waarde van de zekering afhankelijk van het vermogen van het toestel worden in de tabel hieronder weergegeven:

Het vermogen van het toestel [W]	De minimale leidingdiameter [mm ²]	De minimale waarde van de zekering type C [A]
<700	0,75	6

De installatie dient door een bevoegde elektricien te worden uitgevoerd. In geval dat er gebruik wordt gemaakt van verlengsnoeren, zorg ervoor dat de aderdoorsnede niet kleiner is dan de vereiste (zie tabel). Plaats de elektrische kabel zodanig dat hij tijdens de werking van het toestel niet doorgesneden wordt. Het is verboden om beschadigde verlengsnoeren te gebruiken. Voer periodieke controles van de technische staat van het voedings snoer uit. Aan het voedings snoer niet trekken. Sluit het toestel aan een geaard stopcontact beveiligd met aardlekschakelaar. Indien de voedingskabel beschadigd is, wegens veiligheidsoverwegingen moet hij door een geautoriseerde technische dienst worden vervangen. Vervanging van de stekker of de voedingskabel moet altijd door de geautoriseerde technische dienst worden uitgevoerd.

8. Inschakelen van het toestel

LET OP Alvorens het toestel in te schakelen dienen de handelingen beschreven in deel „Voorbereiding tot de werkzaamheden” alleszins te worden uitgevoerd”.

Plaats het verwarmingstoestel op een vlakke oppervlakte zodanig, dat de warme luchtstroom niet rechtstreeks gericht is op licht ontvlambare materialen, mensen of dieren. Laat vrij ruimte tussen het verwarmingstoestel en de verschillende objecten op de werkplek, minimum 3 m van de uitlaatopening van warme lucht, minimum 2 m van de luchtinlaatopening, minimum 2 m van het plafond (Tek A). Besteed bijzondere aandacht aan gordijnen, doeken of andere materialen die onder invloed van warme lucht vuur kunnen vatten.

Inschakelen van het verwarmingstoestel

Stel de netwerkschakelaar (Tek. B/C, 3) in positie „I” in. Stel de gewenste temperatuur in (Tek. B/C, 1). Indien de op de draaiknop ingestelde temperatuur hoger is dan de temperatuur aangegeven op het weergavescherm van huidige temperatuur (Tek. B/C, 2), dan zal het verwarmingstoestel zich vanzelf inschakelen

9. Gebruik van het toestel

LET OP Bedek de inlaat- en uitlaatopeningen van de verwarming niet of bedek ze niet.

N Blokkeer en bedek nooit de in- en uitlaatopeningen van de kachel. Zorg voor vrije luchtstroom die goede werking van het apparaat garandeert.

De kachel is uitgerust met het beveiligingssysteem dat het apparaat stopt in volgende gevallen:

Geen ontsteking of uitdoving. De kachel is voorzien van een opto-elektronisch element dat de vlam in de verbrandingskamer controleert. Het schakelt de kachel uit bij uitvallen van de vlam op de brander.

Verlies van netspanning. De kachel schakelt in volgende gevallen uit:

Oververhitting van het apparaat. Bij verhoging van de temperatuur binnen de kachel veroorzaakt door bv. verstopping van de luchtinlaat, wordt de beveiliging van de kachel uitgeschakeld.

Wanneer de omgevingstemperatuur boven de ingestelde temperatuur stijgt, schakelt de kachel automatisch uit en gaat in standby-modus. Wanneer de omgevingstemperatuur onder de ingestelde temperatuur daalt, schakelt de kachel automatisch in!

Kachel uitzetten.

Om de kachel uit te zetten, stel de schakelaar in „0” stand (Afb. B, pos. 3) Koppel daarna de stekker uit het stopcontact. Na het uitschakelen van het apparaat voordat het zonder toezicht wordt achtergelaten, controleer of de vlam binnen volledig is gedoofd.

10. Actuele onderhoudsactiviteiten

LET OP Het onderhoud mag enkel met een ontkoppelde gasflus worden gevoerd.

Herstellingen dienen uitsluitend door gekwalificeerde deskundigen van de technische dienst aanbevolen door de producent te worden uitgevoerd. Ten minste 1 keer per jaar is de uitvoering van een technisch onderhoud aanbevolen, uitgevoerd door een geautoriseerde service, bij voorkeur voor het einde van elk stookseizoen.

Reiniging van het toestel

Het toestel dient regelmatig te worden gereinigd. In het bijzonder dienen eventuele verontreinigingen te worden gereinigd die tijdens het vullen van de tank ontstaan en waaraan gemakkelijk stof en zich kunnen hechten. Gebruik een zachte vod om te reinigen. Droge verontreinigingen mogen met behulp van de stofzuiger worden verwijderd. Het is verboden om agressieve detergents, chemische reinigingsmiddelen, verdunners, of andere middelen die het oppervlak van het toestel kunnen beschadigen, te gebruiken.

Lediging, reiniging van de brandstoftank.

Tijdens het gebruik van het verwarmingstoestel zullen zich verontreiniging en vocht verzamelen waardoor het water in de brandstoftank zal condenseren. Als de tank moet leeg worden gemaakt of gereinigd worden dienen de wielen van het toestel op een kleine verhoging te worden geplaatst. Plaats een bak onder het toestel. Draai de brandstofstop, die zich onderaan het toestel bevindt, los (Tek. G, 1). Zodra de brandstof afgetapt en gereinigd is, sluit de brandstofstop. Nadat de tank is leeggemaakt, spoel de tank met een kleine hoeveelheid van verse brandstof. De bovenvermelde werkzaamheden dienen periodiek te worden uitgevoerd elke 150-200 werkuren of indien wordt vastgesteld dat de werkparameters van het toestel zakken.

Luchtfilter

Het luchtfilter (spons) dient elke 50 werkuren of in geval wordt vastgesteld dat het toestel vuil of verstopt is, te worden gereinigd. Om het filter te reinigen, neem de achterste hoes af (Tek. F, 1) en neem het sponsfilter eruit (Tek.F, 3), in warm water spoelen, nauwkeurig afdrogen en opnieuw monteren. Hiervoor dient de plastic hoed van de compressor niet te worden losgedraaid (Tek. F, 2). Vervang het filter aan de zijde van hoge druk elke 100 werkuren.

Draai de motorkap los (Tek. F, 2) neem het filter eruit (Tek. F, 4) en vervang het door een nieuwe. Voer de montage in omgekeerde volgorde uit.

Opslag, transport, verzending

Het verwarmingstoestel dient in een droge, stofvrije ruimte beveiligd tegen vocht in temperatuur (5-20)°C, ver van woningen en buiten het bereik van kinderen, te worden opgeslagen. De brandstoftank dient voor de periode van opslag van brandstof te worden geleegd en van verontreinigingen te worden gereinigd. De ruimte moet vrij zijn van stof en dampen die metalen onderdelen kunnen corroderen. Het is verboden om het toestel in ruimtes met voedingsartikelen op te slagen. Het verwarmingstoestel is uitgerust met wielen zodat het gemakkelijk in verwarmde ruimtes kan worden verplaatst. Alvorens het toestel naar de bevoegde technische dienst ter herstelling te vervoeren, dient de brandstoftank te worden geleegd! Overeenkomstig met de geldende voorschriften betreffende vervoer van vloeibare brandstof dienen bijzondere veiligheidsmaatregelen in acht te worden genomen tijdens het transport.

11. Reserveonderdelen en accessoires

Neem contact op met de Dedra-Exim servicedienst om reserveonderdelen en accessoires te kopen. De contactgegevens bevinden zich op bladzijde 1 van de instructie. Bij bestelling van de onderdelen gelieve het nummer van de PARTIJ op het typeplaatje opgeven. Gelieve het beschadigde onderdeel beschrijven en de indicatieve termijn van de aankoop van het apparaat opgeven. In de garantieperiode worden de reparaties onder de condities als opgegeven in de Garantiekaart uitgevoerd. Het defecte product voor de reparatie naar de aankooppunt inleveren (de verkoper is verplicht om het product te aanvaarden) of naar de Servicedienst van DEDRA-EXIM. Gelieve de door Importeur opgestelde Garantiekaart meeleveren. Zonder dit document wordt de reparatie beschouwd als buiten de garantieperiode. Na afgelopen garantieperiode wordt de reparatie door Centraal Servicedienst uitgevoerd. Het defecte product wordt naar het Service gestuurd (vervoerkosten op rekening van de gebruiker).

12. Zelf problemen oplossen

LET OP Alvorens te beginnen de problemen zelf op te lossen, ontkoppel eerst het toestel van de voeding.

Probleem	Oorzaak	Oplossing
Het toestel wil niet starten	Voedingskabel is niet aangesloten.	Sluit de kabel aan.
	Geen spanning in de voeding.	Controleer de netwerkspanning
	Schakelaar is beschadigd.	Laat het toestel herstellen.
De motor werkt, maar er is geen ontsteking	Brandstoftank is leeg.	Brandstoftank van brandstof voorzien.
	Ontstekingsysteem is beschadigd	Laat het toestel herstellen.
Het toestel dooft, op het beeldscherm is „E1” zichtbaar.	Te laag brandstofniveau in de brandstoftank	Brandstoftank van brandstof voorzien.
	Verstopte luchtfilters.	Reinig of vervang de filters overeenkomstig met de procedure beschreven in sectie „Actuele onderhoudswerkzaamheden”.

	Storing brandstoftoevoerleiding	Laat het toestel herstellen.
Het toestel wil niet starten. Op het beeldscherm is „E2” zichtbaar.	Beschadigde temperatuursensor.	Laat het toestel herstellen.

13. Completatie van het toestel

1. Olieverwarmer – 1 St., 2. Bovenste houder – 1 St., 3. Onderste steun – 1 St., 4. Wiel – 2 St., 5. As – 1 St., 6. Schroeven en moeren voor montage

14. Informaties voor de gebruikers over het verwijderen van elektrische en elektronische apparaten



(betreft particuliere huishoudens)

Het symbool op het product of in de gevoegde documenten betekent dat de defecte elektrische en elektronische producten niet bij het huishoudelijk afval mogen worden weggegooid. De correcte behandeling tijdens de verwijdering, hergebruik of recycling van de componenten berust op het leveren van het product bij de aangewezen inzamelingspunt, waar het gratis worden aangenomen. Informatie over de locatie van de inzamelingspunt van verbruikte apparatuur worden door de lokale overheden bv. op hun websites gepubliceerd.

Het correcte verwijderen van het apparaat maakt mogelijk dat de waardevolle onderdelen worden bespaard en de negatieve effecten op de gezondheid en het milieu worden vermeden, dat door een onjuiste verwerking van afval zou kunnen worden bedreigd.

Het niet correcte verwijderen van het afval veroorzaakt de oplegging van boetes als in de relevante nationale wetgeving voorzien.

Gebruikers in de Europese Unie

Bij verwijderen van elektrische en elektronische apparaten neem contact op met een nabij gelegen verkooppunt of een leverancier voor aanvullende informatie.

De verwijdering van het afval buiten de Europese Unie

Dit symbool heeft uitsluitend betrekking op de Europese Unie. Bij het verwijderen van dit product neem contact met lokale overheden of de verkoper voor aanvullende informatie hoe verder te handelen.

GARANTIEKAART

na

Oliegestookte kachel met thermostaat

Catalogusnr: DED9950, DED9952, DED9964T Partijnummer.....

(verder het Product te noemen)

Aankoopdatum van het Product:

Stempel van de verkoper

Datum en handtekening van de verkoper:

Verklaring van de Gebruiker:

Ik bevestig hiermee over de garanti voorwaarden en over de gevolgen van het niet naleven van de in de Gebruiksaanwijzing en de Garantiekaart bepaalde regels ingelicht te zijn. Ik ken de garanti voorwaarden wat ik met mijn eigenhandige handtekening bevestig:

.....

datum en plaats

.....

handtekening van de Gebruiker

I. Aansprakelijkheid voor het Product

1. **Garant** - DEDRA EXIM sp. z o.o. met zetel te Pruszków, adres: ul. [straat] 3 Maja 8, 05-800 Pruszków, KRS [landelijk gerechtsregister van de ondernemingen] 0000062517, Sąd Rejonowy [Arrondissementsrechtbank] voor de hoofdstad van Warszawa te Warszawa XIV Wydział Gospodarczy Krajowego Rejestru Sądowego [Afdeling voor economie van het landelijke gerechtsregister], NIP [fiscaal nummer] 527-020-49-33, Maatschappelijk kapitaal: 100 980.00 zł.

2. Onder de waarborgvoorwaarden zoals in deze Garantiekaart verstrekt de Garant de garantie voor het product dat van de distributie van de Garant is afkomstig.

3. Aansprakelijkheid onder de garantie dekt de defecten die het gevolg zijn van oorzaken die inherent zijn aan het Product op het moment van aflevering ervan aan de Gebruiker.

4. Uit hoofde van de garantie krijgt de Gebruiker het recht tot kosteloze reparatie van het Product ten gevolge van een defect dat tijdens de garanti periode tot uiting komt. Reparatie methode van het Product (methode van reparatie) is van het besluit van de Garant afhankelijk. Als de Garant constateert dat er geen mogelijkheid tot reparatie bestaat, behoudt de Garant zich het recht voor om het defecte onderdeel of het gehele Product door een product zonder de defecten te vervangen, de prijs van het Product te verlagen of afstand van de overeenkomst te doen.

5. Jegens de Gebruiker, die geen consument is in de zin van de wet van 23 april 1964 Kodeks cywilny [Burgerlijk wetboek] is de aansprakelijkheid van de Garant voor schade die uit deze garantie voortvloeit en/of in verband met de sluiting en

uitvoering ervan, ongeacht de rechtstitel tot de maximale waarde van het defecte product beperkt.

II. Garanti periode

Elementen van het product gedekt door de garantie	Duur van de garanti dekking
Oliegestookte kachel met thermostaat	24 maanden vanaf de aankoopdatum van het Product vermeld in deze Garantiekaart

III. Voorwaarden voor het gebruik van de garanti

1. Het leveren door de Gebruiker van een ingevulde garanti kaart van het product en het aantonen door de Gebruiker van de aankoopomstandigheden van het Product bijvoorbeeld door een ontvangstbewijs, factuur, enz. voor te leggen. Om een klacht efficiënt af te wikkelen wordt het aangeraden dat de Gebruiker met het product alle in de "Samenstelling" van het Product zoals in de Gebruiksaanwijzing bepaalde onderdelen inlevert.

2. De gebruiker houdt zich aan de aanbevelingen in de Gebruiksaanwijzing en de Garantiekaart

3. De garanti omvat het grondgebied van de Republiek Polen en de EU

4. De garanti dekt geen defecten van het Product die met name het gevolg zijn van

a. Het niet navolgen door de Gebruiker van de voorwaarden in de Gebruiksaanwijzing en met name op het gebied van correct gebruik, onderhoud en reiniging;

b. De toepassing door de Gebruiker van de schoonmaak- of onderhoudsmiddelen niet in overeenstemming met de gebruikersaanwijzing;

c. Onjuiste opslag en vervoer van het Product door de Gebruiker;

d. Zelfstandige wijzigingen en/of aanpassingen van het Product door de Gebruiker die met de Garant niet waren overeengekomen;

e. De toepassing door de Gebruiker in het product van de verbruiksartikelen niet in overeenstemming met de gebruikersaanwijzing.

5. De Gebruiker die geen consument is in de zin van de wet van 23 april 1964. Het Burgerlijk Wetboek dekt geen garanti over het Product waarin:

- serienummers, datums en typeplaten door de Gebruiker zijn verwijderd, gewijzigd of beschadigd;

- de zegels door de Gebruiker zijn beschadigd of sporen van manipulatie door de Gebruiker aantonen.

6. **Let op!** De handelingen van dagelijkse bediening van het Product die o.m. van de Gebruiksaanwijzing voortvloeien, voert de Gebruiker op eigen kosten uit.

IV. Klachtprocedure

1. Wanneer de niet correcte werking van het Product wordt geconstateerd, dient, voordat een klachtmelding wordt ingediend, te worden vastgesteld of alle activiteiten die in het bijzonder in de Gebruiksaanwijzing zijn vermeld, correct zijn uitgevoerd.

2. De klachtmelding wordt onmiddellijk aangeraden, bij voorkeur binnen 7 dagen na de datum van kennisgeving van het defect van het Product. De Gebruiker die geen consument is in de zin van de wet van 23 april 1964. Het Burgerlijk Wetboek is niet meer van toepassing betreffende de rechten die uit deze garanti voortvloeien wanneer de klacht binnen de 7 dagen niet is ingediend.

3. De klachtmelding wordt o. m. op de locatie van de productaankoop, in een servicedienst of schriftelijk op het volgende adres ingediend: DEDRA EXIM sp. z o.o., ul. 3 Maja 8, 05-800 Pruszków.

4. De Gebruiker kan een klacht met gebruik van het op de internetpagina www.dedra.pl beschikbare formulier indienen. („Formulier van de klachtmelding uit hoofde van de garanti dekking”).

5. De adressen van de servicediensten in bepaalde landen te vinden op www.dedra.pl. Bij gebreke van een servicedienst voor een bepaald land, moeten klachtmeldingen worden gestuurd naar het volgende adres: DEDRA EXIM sp. z o.o. ul. 3 Maja 8, 05-800 Pruszków (Polen).

6. Met in achtneming van de veiligheid van de Gebruiker, is het verboden om een defect Product te gebruiken.

7. **Let op!!!** Het gebruik van een defect product is gevaarlijk voor gezondheid en leven van de Gebruiker.

8. De verplichtingen die uit de garanti voortvloeien, zullen binnen 14 werkdagen na de datum van levering van het geclaimde Product door de Gebruiker worden nageleefd.

9. Voordat het defecte Product wordt geleverd, wordt het aangeraden dit schoon te maken. Het wordt aangeraden het geclaimde product tegen vervoerschade te beschermen (het wordt aangeraden om het geclaimde product in de originele verpakking te leveren).

10. De garanti periode wordt verlengd met een periode waarin het product als gevolg van het defect niet kon worden gebruikt.

Deze garanti voor dit product sluit niet aan en beperkt niet de rechten van de Gebruiker die voortvloeien uit de bepalingen van de waarborg op verkochte producten.

DE Inhoudsverzeichnis

1. Photos und Abbildungen
2. Gründliche Sicherheitsvorschriften
3. Einsatzgebiete
4. Einsatzschränkungen
5. Technische Daten
6. Vorbereitungen vor dem Einsatz
7. Gerät einschalten
8. Gerätegebrauch
9. Gerätebedienung
10. Ersatzteile und Zubehör
11. Störungen selbst beseitigen
12. Gerätekomponenten
13. Garantieurkunde

Die Konformitätserklärung wurde dieser Anleitung separat beigelegt. Fehlende Konformitätserklärung ist nach Rücksprache bei Dedra Exim Sp. z o.o. einzuholen.

⚠️ WARNUNG. Alle mit **versehene** Warnungen und alle **Hinweise** **gründlich** **☒** **lesen.** Bei Nichtbeachten der folgenden Warnungen und Sicherheitshinweise kann es zum elektrischen Schlag, einem Brand oder ernsthaften Verletzungen kommen.

Alle Warnungen und Hinweise für den künftigen Gebrauch aufbewahren.

2. Gerätebeschreibung

DED9950, DED9952: Abb. B: 1. Drehknopf 2. Temperaturanzeige 3. Steuerschalter

DED9964T: Abb. C: 1. Drehknopf 2. Temperaturanzeige 3. Steuerschalter 4. Display

3. Gerätebestimmung

Der Ölheizgerät ist ein Gerät, das nur zur Benutzung in Räumlichkeiten mit funktionstüchtiger Lüftungsanlage bestimmt ist. Es dient zur Beheizung von solchen Nichtwohn- und Nutzräume wie Werkstätten, Garagen etc. Er ist dazu bestimmt, als zusätzliche Wärmequelle benutzt zu werden. Er darf nicht als Hauptwärmequelle benutzt werden. Der Heizgerät darf nur in Räumlichkeiten mit funktionstüchtiger Lüftungsanlage benutzt werden.

4. Einsatzbeschränkungen

Der Ölheizgerät darf nur mit den nachstehend aufgeführten „Zulässigen Arbeitsbedingungen“ benutzt werden. Das Gerät ist nur zur Benutzung in Räumlichkeiten mit funktionstüchtiger Lüftungsanlage, die dazu dient, Abgase zu entfernen, bestimmt. Das Gerät ist ausschließlich zu nicht gewerblichen Zwecken bestimmt. Selbstständige Änderungen an mechanischen und elektrischen Bau, jegliche Modifikationen, Bedienungstätigkeiten, die in der Bedienungsanleitung nicht beschrieben sind, werden als rechtswidrig behandelt und ziehen den sofortigen Verlust der Garantierechte nach sich.

Eine Benutzung des Gerätes, die mit seiner Bestimmung oder der Bedienungsanleitung nicht konform ist, zieht den sofortigen Verlust der Garantierechte nach sich. Bei Feststellung von mechanischen Beschädigungen, insbesondere von Verformungen des Gehäuses, des Kraftstofftanks (Kraftstofflecks) soll das Gerät nicht mehr benutzt werden. Das Gerät darf auch nicht bei Feststellung von Unregelmäßigkeiten in seiner Arbeitsweise benutzt werden. Das Gerät ist sofort sicherzustellen und seine Reparatur einem autorisierten Service von DEDRA-EXIM Sp. z o.o. in Auftrag zu geben.

ZULÄSSIGE BETRIEBSBEDINGUNGEN

Das Gerät darf nur in gut gelüfteten Bereichen, fern von zündfähigen Stoffen gebraucht werden. Gerät nicht in Wohn- bzw. Kellerräumen oder unterhalb des Bodenniveaus gebrauchen. Eingeschaltetes Gerät nicht unüberwacht belassen.

5. Technische Daten

Modell	DED9950	DED9952	DED9964T
Stromversorgung [V]	~ 230	~ 230	~ 230
Netzfrequenz [Hz]	50	50	50
Motorleistung [W]	230	230	340
Heizleistung [Kw]	20	30	50
Kraftstoffart	Treiböl, leichtes Heizöl	Treiböl, leichtes Heizöl	Treiböl, leichtes Heizöl
Fassungsvermögen des Kraftstofftanks [l]	19	38	56
Kraftstoffverbrauch [kg/h]	1,65	2,4	4
Luftdurchfluss [m³/h]	595	720	1100
Gewicht (ohne Kraftstoff) [kg]	14	21	28,5
Schutzgrad gegen direkten Zugriff	IPX4	IPX4	IPX4

* Die sich auf den Kraftstoffverbrauch beziehenden Werte, die in der Bedienungsanleitung angegeben sind, sind nur angenähert. Der Kraftstoffverbrauch hängt eng von der Qualität des Kraftstoffes selbst und von den Arbeitsbedingungen des Heizers ab.

6. Vorbereitungen vor Geräteinsatz

Zusammenbau

Verpackung entfernen und Gerätekomponenten auf mögliche Schäden prüfen. Gerät bei festgestellten Schäden nicht in Betrieb nehmen. Gerät nach folgender Anleitung zusammenbauen (Abb. E).

Achse (Abb. E, 6) an der unteren Konsole (Abb. E, 1) montieren und Laufrollen aufsetzen (Abb. E, 2). Flachscheiben und Muttern (Abb. E, 7 und 8) montieren, nicht fest anziehen. Luftheizgerät an der unteren Konsole einbauen, sodass die Montagebohrungen am Brennstofftank mit den Bohrungen in der unteren Konsole übereinstimmen. Obere Halterung (Abb. E, 4) einbauen und mit mitgelieferten Schrauben mit dem Luftheizgerät verschrauben. Radmuttern festziehen.

Brennstofftank befüllen

Nur Dieselöl als Brennstoff verwenden. Keine flüchtigen Brennstoffe, wie Benzin oder Lösungsmittel, verwenden. Das Verbrennen von verunreinigtem Brennstoff oder Altölen ist auch unzulässig. Betroffene Hautpartien nach Hautkontakt des

Brennstoffes unverzüglich mit Wasser und Seife abwaschen und mit Wasser abspülen.

- Luftheizgerät zuerst elektrisch trennen, erst dann Brennstoff einfüllen.
- Brennstofftank beim Befüllen auf mögliche Leckstellen beobachten. Luftheizgerät bei festgestellten Leckstellen nicht in Betrieb nehmen, sondern in einer Fachwerkstatt instand setzen lassen.

- Der Brennstoffeinfüllstutzen befindet sich in der Geräterückwand (Abb. D, 1). Beim Brennstoffbefüllen auf Brennstoffanzeige achten (Abb. D, 2).

- Keine großen Brennstoffmengen, sondern nur eine einmalige Einfüllmenge, in den Innenräumen lagern.

- Mindestabstand der Brennstofftanks von 8 m zum Luftheizgerät beachten, Ausnahme: im Gerät eingebauter Brennstofftank.

- Die Brennstofflagerstelle muss den einschlägigen Brand- und Arbeitsschutzvorschriften entsprechen. Verschüttete Brennstoffmengen mit einem trockenen Lappen oder einem dazu bestimmten Reinigungsmaterial unbedingt aufnehmen.

Luftheizgerät vor Inbetriebnahme auf mögliche Leckstellen prüfen. Der Geräteinsatz ist bei festgestellten Leckstellen durch den undicht gewordenen Brennstofftank oder die -leitungen verboten. In diesem Fall ist Rücksprache mit dem Kundendienst erforderlich.

7. Netzanschluss

Vor dem Netzanschluss des Gerätes sicherstellen, dass die Versorgungsspannung dem Wert laut dem Typenschild entspricht.

Die Elektroinstallation muss gemäß den grundlegenden Anforderungen an Elektroinstallationen hergestellt werden und die Anforderungen an den sicheren Gebrauch erfüllen. Die Parameter des Stromkabel-Mindestquerschnittes sowie des Sicherungsnennwertes hängen von der Geräteleistung ab und werden in der folgenden Tabelle aufgeführt:

Machinenleistung [W]	Min. Drahtschnitt [mm²]	Min. Sicherungsgröße Typ C [A]
<700	0,75	6

Die Netzinstallation muss von einem Fachelektriker verlegt werden. Bei erforderlichen Verlängerungskabeln darf der Leitungsquerschnitt den erforderlichen Wert nicht unterschreiten (s. Tabelle). Das Elektrokabel ist so zu verlegen, dass es beim Gerätebetrieb nicht durchschnitten wird. Nicht funktionsfähige Verlängerungskabel nicht gebrauchen. Technische Beschaffenheit des Verlängerungskabels regelmäßig nachprüfen. Gerät nicht am Versorgungskabel ziehen. Gerät an eine Schukodose mit Stromvergleichsschutz anschließen. Beschädigtes Versorgungskabel aus Sicherheitsgründen nur in einer Vertragswerkstatt wechseln lassen. Stecker oder Versorgungskabel nur in einer Vertragswerkstatt wechseln lassen.

8. Gerät abschalten

⚠️ ACHTUNG Die Tätigkeiten laut Kap. „Vorbereitungen vor dem Einsatz“ unbedingt vornehmen, bevor das Gerät in Betrieb genommen wird“.

Luftheizgerät auf einem ebenen Untergrund aufstellen, sodass der Heißluftstrom nicht gegen brennbare Stoffe, Personen oder Tiere gerichtet ist. Freien Raum von mindestens 3 m zwischen der Frontfläche des Heißluftaustrittes des Gerätes und sonstigen Gegenständen am Arbeitsplatz, von mindestens 2 m am Lufteintritt sowie von mindestens 2 m zur Raumdecke belassen (Abb. A). Dabei besonders auf Vorhänge, Gardinen und sonstige, durch den Heißluftstrom entzündbare Stoffe, achten

Luftheizgerät einschalten

Netzschalter (Abb. B/C, 3) auf „I“ verstellen. Gewünschte Temperatur mit dem Einstellknopf (Abb. B/C, 1) einstellen. Überschreitet die mit dem Drehknopf eingestellte Temperatur den auf dem Temperaturdisplay angezeigten Wert (Abb. B/C, 2), geht das Luftheizgerät automatisch in Betrieb.

9. Gerät gebrauchen

⚠️ ACHTUNG Decken Sie die Einlass- und Auslassöffnungen des Heizgeräts nicht ab.

Man darf die Ein- und Austrittsöffnungen des Heizers nicht verdecken. Es ist freier Luftdurchfluss zu gewährleisten, damit das Gerät ordnungsgemäß arbeiten kann.

Der Heizgerät ist mit einem System von Sicherungen ausgestattet, die das Gerät in folgenden Fällen automatisch ausschalten:

Die Zündung fällt aus oder ist ausgegangen. Der Heizgerät hat ein optoelektronisches Element, das die Flamme in der Verbrennungskammer kontrolliert. Es schaltet das Gerät aus, wenn die Flamme am Brenner schwindet. Stromausfall. In einem solchen Fall schaltet sich der Heizgerät aus.

Überhitzung des Gerätes. Beim Ansteigen der Temperatur im Inneren des Heizers, das auf die Undurchlässigkeit der Lufteintrittsöffnung zurückzuführen ist, schaltet die Sicherung den Heizgerät aus.

Steigt die Umgebungstemperatur über die Soll-Temperatur hinaus an, schaltet sich der Heizgerät aus und geht in den Wachzustand über. Sinkt die Umgebungstemperatur unter die Soll-Temperatur, schaltet sich der Heizgerät automatisch wieder ein!

Ausschalten des Heizers

Um den Heizgerät auszuschalten, ist der Netzschalter in die Position „0“ (Zeichnung B, Pos. 3) zu stellen. Dann ist die Versorgungsleitung von der Netzsteckdose zu trennen. Nach dem Ausschalten des Gerätes, bevor es ohne Aufsicht gelassen wird, muss man überprüfen, dass die Flamme im Inneren ganz ausgegangen ist.

10. Geräterwartung

⚠️ ACHTUNG Gasflasche vor jeder Geräterwartung trennen.

Die Reparaturen dürfen ausschließlich in den Vertragswerkstätten des Herstellers vorgenommen werden.

Mindestens einmal jährlich, am besten vor jeder Heizperiode, ist technische Inspektion des Gerätes in einer Vertragswerkstatt erforderlich.

Luftheizgerät reinigen

Das Luftheizgerät ist regelmäßig zu reinigen. Dabei sind insbesondere die Verunreinigungen durch den an den Brennstoffspuren nach dem Brennstofftankbefüllen klebenden Staub zu entfernen. Für die Reinigung einen weichen Lappen verwenden. Ausgetrockneter Schmutz kann mit einem Staubsauger entfernt werden. Keine aggressiven Tenside, chemischen Reiniger, Lösungsmittel oder sonstigen Stoffe verwenden, die Geräteoberfläche angreifen können.

Brennstofftank entleeren, reinigen

Durch den Schmutz und die Luftfeuchte, die sich im Brennstofftank beim Geräteinsatz ansammeln, kann das Wasser im Brennstofftank kondensieren. Ist die Reinigung des Brennstofftanks erforderlich, wird das Luftheizgerät wie üblich etwas höher aufgestellt. Entsprechenden Behälter unter dem Luftheizgerät aufstellen, Ablassschraube im Brennstofftankboden (Abb. G, 1) öffnen, Brennstoff auslaufen lassen, Brennstofftank reinigen, anschließend Ablassschraube wieder fest anziehen.

Entleerten Brennstofftank mit etwas frischem Brennstoff spülen.

Brennstofftank alle 150 – 200 Betriebsstunden bzw. bei Verschlechterung der Geräteleistung reinigen.

Luftfilter

Der Luftvorfilter (Schaumstofffilter) ist alle 50 Betriebsstunden bzw. bei festgestellter Verschmutzung / Verstopfung zu reinigen. Dazu hintere Verkleidung (Abb. F,1) demontieren und Luftfilter (Abb. F, 3) herausnehmen, im warmen Wasser spülen, gründlich trocknen lassen und wieder einbauen. Die Demontage der Kunststoffverkleidung des Kompressors (Abb. F, 2) ist dazu nicht erforderlich. Hochdruckseitigen Luftfilter alle 100 Betriebsstunden wechseln, dazu Schutzverkleidung des Motors (Abb. F, 2) abschrauben, Luftfilter (Abb. F, 4) herausnehmen und gegen einen neuen wechseln. Der Zusammenbau erfolgt sinngemäß in umgekehrter Reihenfolge.

Lagerung, Transport, Auslieferung

Luftheizgerät trocken, staubfrei und gegen Luftfeuchte und Kinderhänden geschützt bei 5 – 20° C, fern von Wohnräumen, lagern. Brennstofftank vor der Einlagerung entleeren und reinigen. Der Lagerraum muss frei von Staub und Dämpfen sein, die Korrosion von Metallteilen herbeiführen können. Luftheizgerät nicht in Räumlichkeiten mit eingelagerten Lebensmitteln aufbewahren. Das Luftheizgerät ist mit Laufrollen für sein einfaches Verstellen innerhalb der Räume ausgerüstet. Vor der erforderlichen Geräteauslieferung durch einen Spediteur in eine Vertragswerkstatt, um bspw. eine Reparatur vornehmen zu lassen, ist der Brennstofftank unbedingt zu entleeren! Gemäß den geltenden Vorschriften ist der Transport von Flüssigbrennstoffen, ohne dass besondere Sicherheitsmaßnahmen nach separaten Vorschriften getroffen werden, verboten.

11. Ersatzteile und Zubehör

Um Ersatzteile und Zubehör zu kaufen kontaktiere Dich mit des Service Dedra-Exim. Die Kontaktdaten befinden sich auf Seite Nr. 1 der Anweisung. Bei Bestellung der Ersatzteile geben Sie die Nummer der PARTIE an, die auf dem Betriebsschild angebracht ist. Wir bitten, den beschädigten Teil beschreiben, indem Sie den angenäherten Einkaufstermin des Gerätes bekannt geben. Während der Garantiezeit werden Reparaturen nach den in der Garantiekarte angegebenen Grundsätzen ausgeführt. Das reklamierte Produkt übergeben Sie zwecks Reparatur am Einkaufsort (der Verkäufer ist dazu verpflichtet, das reklamierte Produkt entgegenzunehmen) oder übersenden es an den Zentralen Service von DEDRA - EXIM. Wir bitten Sie, die durch den Importeur ausgestellte Garantiekarte beizufügen. Ohne dieses Dokument wird die Reparatur wie eine Reparatur nach dem Ablauf der Garantie behandelt. Nach Ablauf der Garantiezeit wird die Reparatur durch den Zentralen Service ausgeführt. Das beschädigte Produkt ist an den Service zu schicken (die Versandkosten werden durch den Benutzer getragen).

12. Störungen selbst beseitigen



Zuerst Stecker des Gerätes ziehen, erst dann Störungen selbst beseitigen.

Problem	Ursache	Abhilfe
Luftheizgerät geht nicht in Betrieb	Stromkabel nicht angeschlossen	Stromkabel anschließen
	Spannungsausfall im Netz	Für Netzspannung sorgen
	Steuerschalter beschädigt	Gerät reparieren lassen
Motor läuft, keine Zündung	Kein Brennstoff	Brennstoff nachfüllen
	Zündsystemausfall	Gerät reparieren lassen
Flamme geht aus, „E1“ Anzeige auf dem Display	Brennstoffstand zu niedrig	Brennstoff nachfüllen
	Luftfilter verstopft	Luftfilter laut Anweisung im Absatz „Gerätewartung“ reinigen oder wechseln
	Ausfall Brennstoffzuführungssystem	Gerät reparieren lassen
Luftheizgerät schaltet nicht aus, „E2“ Anzeige auf dem Display	Ausfall Temperatursensor	Gerät reparieren lassen

13. Gerätekomponenten

1. Luftheizgerät – 1 Stck., 2. Halterung oben – 1 Stck., 3. Konsole unten – 1 Stck., 4. Laufrad – 2 Stck., 5. Laufradachse – 1 Stck., 6. Schrauben- und Mutterset für den Zusammenbau

14. Nutzerinformationen über die Abgabe von gebrauchten elektro- und elektronik-altergeräten



(betrifft Haushalte)

Das hier abgebildete Symbol auf Produkten oder auf der beigefügten Dokumentation informiert, dass man gebrauchte Elektro- und Elektronik-Altergeräte nicht mit dem Haushaltsmüll wegwerfen darf. Das richtige Verhalten im Falle von Beseitigung, erneuter Benutzung oder Recycling von Unterbauelementen besteht in der Übergabe von gebrauchten Elektro- und Elektronik-Altergeräten an Fachabnahmepunkte, wo sie kostenlos abgenommen werden. Informationen über die Fachabnahmepunkte bekommen Sie bei der lokalen Behörde.

Die richtige Verwertung der Geräte erlaubt wichtige Rohstoffe zu behalten und die negative Einwirkung auf die Gesundheit und die Umwelt zu vermeiden. Die unsachgemäße Verwertung wird mit Strafen laut den entsprechenden Lokalschriften bestraft.

Nutzer in den EU-Ländern

Wenn Sie die Elektro- und Elektronische Geräte abgeben möchten, melden Sie sich bitte einem nächst gelegenen Verkaufspunkt oder bei dem Lieferanten, der Ihnen weitere Informationen erteilt.

Das Entsorgen von Abfällen in Ländern außerhalb der EU

Dieses Symbol betrifft nur EU-Länder.

Wenn Sie die Elektro- und Elektronische Geräte abgeben möchten, melden Sie sich bitte einem nächst gelegenen Verkaufspunkt oder bei dem Lieferanten, der Ihnen weitere Informationen erteilt.

Garantiekarte

für

Ölheizter mit Thermostat

Katalognummer: DED9950, DED9952, DED9964T Lotnummer:

.....

(im Weiteren **Produkt** genannt)

Kaufdatum des Produkts:

Stempel des Verkäufers

Datum und Unterschrift des Verkäufers:

Erklärung des Benutzers:

Ich bestätige, dass ich über die Bedingungen der Garantie sowie Folgen der Nichtbeachtung von den in der Bedienungsanleitung und Garantiekarte enthaltenen Anweisungen informiert wurde. Die Bedingungen dieser Garantie sind mir bekannt, was ich mit meiner eigenhändigen Unterschrift bestätige:

.....
Datum und Ort

.....
Unterschrift des Käufers

I. Haftung für das Produkt

1. **Garant** - DEDRA EXIM sp. z o.o. mit Sitz in Pruszków, Adresse: ul. 3 Maja 8, 05-800 Pruszków, Reg.-Nr. KRS 0000062517, Amtsgericht für Warschau, XIV Wirtschaftsabteilung des Nationalen Gerichtsregisters, Steuernummer 527-020-49-33, Stammkapital: 100 980.00 zł.

2. Zu den in dieser Garantiekarte bestimmten Bedingungen erteilt der Garant hiermit Garantie für das Produkt, das vom Vertrieb des Garants stammt.

3. Die Garantiehaftung umfasst nur Mängel, deren Entstehung auf die im Produkt zum Zeitpunkt seiner Aushändigung dem Benutzer enthaltenen Fehler zurückzuführen ist.

4. Im Rahmen der Garantie gewinnt der Benutzer das Recht zur kostenlosen Reparatur des Produkts, soweit der Mangel innerhalb der Garantiezeit offenbart wurde. Die Art und Weise, auf die das Produkt repariert wird (Methode der Reparatur) wird vom Garanten bestimmt. Falls der Garant feststellt, dass die Reparatur nicht möglich ist, behält sich der Garant das Recht vor, das mangelhafte Element oder das ganze Produkt gegen ein freies von Mängeln zu tauschen, den Preis des Produkts zu mindern oder vom Vertrag abzutreten.

5. Gegenüber einem Benutzer, der kein Verbraucher im Sinne des Gesetzes vom 23. April 1964 Zivilgesetzbuch ist, ist die Schadensersatzhaftung des Garanten für die sich aus dieser Garantie ergebenden und/oder im Zusammenhang mit ihrer Erteilung und Ausübung stehenden Schäden, ohne Rücksicht auf den Rechtstitel, maximal auf den Wert des mangelhaften Produkts begrenzt.

II. Garantiezeit

Elemente des Produkts, die mit der Garantie umfasst sind	Dauer des Garantieschutzes
Ölheizter mit Thermostat	24 Monate ab dem Kaufdatum des Produkts das auf dieser Garantiekarte angegeben ist

III. Bedingungen der Inanspruchnahme der Garantie

1. Vorlegung der ausgefüllten Garantiekarte vom Benutzer sowie Glaubhaftmachung der Kaufumstände vom Benutzer, z.B. durch Vorlegung eines Kassenbelegs, einer Rechnung, usw. Damit die Reklamation reibungslos durchgeführt werden kann, wird es empfohlen, dass der Benutzer alle in dem "Lieferumfang" genannten Elemente, die in der Bedienungsanleitung beschrieben wurde, zusammen mit dem Produkt zur Reklamation abgibt.
2. Beachtung der in der Bedienungsanleitung und Garantiekarte enthaltenen Anweisungen vom Benutzer.
3. Die Garantie umfasst nur das Gebiet der Republik Polen und der EU.
4. Die Garantie umfasst nicht die Mängel des Produkts, die infolge von folgenden Ursachen entstanden sind:
 - a. Nichtbeachtung der in der Bedienungsanleitung bestimmten Bedingungen vom Benutzer, insbesondere in Bezug auf richtige Nutzung, Wartung und Reinigung;
 - b. Verwendung von Reinigungs- oder Wartungsmitteln vom Benutzer, die im Widerspruch zu der Bedienungsanleitung stehen;
 - c. Unrichtige Aufbewahrung und unrichtiger Transport des Produkts vom Benutzer;
 - d. Eigenmächtige Veränderungen und/oder Umbauten am Produkt vom Benutzer, die mit dem Garant nicht abgestimmt wurden;
 - e. Verwendung von Betriebsmaterialien und Ersatzteilen vom Benutzer, die im Widerspruch zu der Bedienungsanleitung stehen.
5. Der Benutzer, der kein Verbraucher im Sinne des Gesetzes vom 23. April 1964 Zivilgesetzbuch ist, verliert Garantieansprüche für das Produkt, an dem:
 - Seriennummer, Datumsangaben und Typenschilder vom Benutzer entfernt, verändert oder beschädigt wurden;
 - Plomben vom Benutzer beschädigt wurden oder Spuren des Hantierens an ihnen tragen.
6. **Achtung!** Die mit täglicher Bedienung des Produkts verbundenen Tätigkeiten, die sich u.a. aus der Bedienungsanleitung ergeben, sind vom Benutzer auf eigene Rechnung und eigene Kosten auszuführen.

IV. Reklamationsverfahren

1. Falls unrichtige Arbeit des Produkts festgestellt wird, soll man sich vor der Anmeldung der Reklamation vergewissern, dass alle insbesondere in der Bedienungsanleitung bestimmten Bedientätigkeiten richtig ausgeführt wurden.
2. Die Reklamation soll man unverzüglich, am besten innerhalb von 7 Tagen ab Feststellung des Mangels am Produkt anmelden. Der Benutzer, der kein Verbraucher im Sinne des Gesetzes vom 23. April 1964 Zivilgesetzbuch ist, verliert Garantieansprüche für das Produkt, im Falle, wenn die Reklamation nicht innerhalb von 7 Tagen angemeldet wird.
3. Die Reklamation kann u.a. am Verkaufsort, an dem das Produkt gekauft wurde, beim Garantieservice oder schriftlich auf folgende Adresse angemeldet werden: DEDRA EXIM sp. z o.o., ul. 3 Maja 8, 05-800 Pruszków.
4. Der Benutzer kann die Reklamation unter Verwendung des Formulars anmelden, das auf der Internet www.dedra.pl zugänglich ist. ("Formular zur Anmeldung der Reklamation aufgrund der Garantie").
5. Die Adressen von Garantieservice-Stellen für jeweilige Länder sind auf der Internetseite www.dedra.pl zugänglich. Im Falle, wenn keine Garantieservice-Stelle im jeweiligen Land vorhanden ist, soll man die Reklamationsanmeldung aufgrund der Garantie an folgende Adresse richten: DEDRA EXIM sp. z o.o. ul. 3 Maja 8, 05-800 Pruszków (Polska).
6. Im Hinblick auf die Sicherheit des Benutzers ist die Nutzung eines mangelhaften Produkts untersagt..
7. **Achtung!!!** Nutzung eines mangelhaften Produkts gefährdet der Gesundheit und dem Leben des Benutzers.
8. Erfüllung der sich aus der Garantie ergebenden Pflichten erfolgt innerhalb von 14 Werktagen ab der Rückgabe des beanstandeten Produkts vom Benutzer.
9. Vor der Rückgabe des mangelhaften Produkts zur Reklamation soll man es reinigen. Das beanstandete Produkt soll sorgfältig vor möglichen Beschädigungen während des Transports abgesichert werden (es wird empfohlen das beanstandete Produkt in Originalverpackung zu bringen).
10. Die Garantiezeit wird um die Zeit verlängert, in der der Benutzer das mit der Garantie umfasste Produkt infolge des Mangels nicht benutzen konnte. Die sich aus den Vorschriften über die Gewährleistung für Mängel von verkauften Sachen ergebenden Rechte des Benutzers werden von dieser Garantie weder ausgeschlossen noch eingeschränkt oder eingestellt

Wymogi w zakresie informacji dotyczące miejscowych ogrzewaczy pomieszczeń na paliwa gazowe/ciekłe / Požadavky na informace týkající se lokálních topidel na plynná/kapalná paliva / Požadavky na informácie týkajúce sa lokálnych ohrievačov miestností na plynné/kvapalné palivá / Reikalavimai, keliami informacijai apie vietinius patalpų šildytuvus, kuriuose yra naudojami dujos arba skystas kuras / Prasības savienotas ar informāciju par vietējiem telpu sildītājiem, funkcionējošiem ar gāzi vai šķidrū degvielu / A gáz/folyékony tüzelőanyagok helyi helyiségfűtő berendezéseit érintő tájékoztatási követelmények. / Exigences d'information pour les appareils de chauffage décentralisés à combustibles de gaz / liquides / Requisitos de información para calefactores eléctricos locales a gas / combustible líquido / Cerințe privind informațiile referitoare la aparatele pentru încălzire locală cu combustibil gazos/lichid / Informatie-eisen voor elektrische lokale verwarmers van de ruimtes voor gas/vloeibare brandstoffen. / Anforderungen im Bereich der Informationen bez. Punkt-Raumerhitzer für Gas/flüssige Kraftstoffe

Identifikator(-y) modelu / Identifikační značka (značky) modelu / Identifikátor (-y) modelu / Modelio identifikatorius (-iai) / Modelja identifikators(-i) / Modell azonosító(k): / Identifiant(s) de modele / Identificación(es) del modelo / Identicatorul de model(e): / Identificatie van het model: / Kennzeichnung(en) des Modells: DED9950/ DED9952/ DED9964T											
Funkcja ogrzewania pośredniego: / Funkce nepřímého vytápění/ Funkcia nepriameho ohrievania/ Netiesioginio šildymo funkcija: / Netiešas apsildes funkcija: / Közvetett fűtésfunkció: / Fonction de chauffage indirecte:/ Función del calentamiento indirecto / Funcție de încălzire indirectă: / Funcție indirecte verwarming: / Funktion der mittelbaren Heizung: Nie / Ne / Nie / Ne / Nē / Nem / Non / No / Nu / Neen / Nein											
Bezpośrednia moc cieplna: ... (kW) / Přímý tepelný výkon / Priamy tepelný výkon / Tiesioginė šiluminė galia / Tiešā termiskā jauda / Közvetlen hőteljesítmény: / Puissance thermique directe / Poder calorífico directo / Putere termică directă / Directe warmteafgifte / Unmittelbare Wärmeleistung 20/ 30/ 50 kW											
Pośrednia moc cieplna: ... (kW) / Nepřímý tepelný výkon / Nepriamy tepelný výkon / Netiesioginė šiluminė galia / Netiešā termiskā jauda / Közvetett hőteljesítmény / Puissance thermique indirecte / Poder calorífico indirecto / Putere termică indirectă / Indirect warmteafgifte / Mittelbare Wärmeleistung: - (kW)											
Paliwo /Palivo / Palivo / Kuras / Degviela / Tüzelőanyag / Combustible / Combustible / Combustibil / Brandstof / Kraftstoff								Emisje z miejscowych ogrzewaczy pomieszczeń(*) / Emise při vytápění prostorů(*) / Emisie z lokálnych ohrievačov miestností (*) / Emisija iš vietinių patalpų šildytuvų (*) / Emisija no vietējiem telpu sildītājiem(*) / A helyi helyiségfűtő berendezések emissziója(*) / Emissions des appareils de chauffage décentralisés (*) / Emisiones de los calefactores locales(*) / Emisiile aparatului pentru încălzire(*) / Emisies van lokale verwarmers van de ruimtes(*) / Emissionen aus den Punkt-Raumerhitzern(*)			
						NOx					
Rodzaj paliwa / Wybierz typ paliwa/ Wybierz typ paliwa / Reikia pasirinkti kuro tipą / Izvēlēt degvielas veidu / Válassza ki a tüzelőanyag típusát / Il faut choisir le type de combustible / Hay que elegir el tipo de combustible / Selectați tipul de combustibil / Brandstof kiezen / Man soll den Kraftstofftyp wählen				Ciekle/ kapalina/ kvapalina/ skystis/ šķidrums/ folyadék/ liquide/ líquido/ lichid/ vloeistof/ flüssig		Nafta / petrolej/ petrolej/ žibalas/ petroleja/ kerozin/ kérosène/ queroseno/ petrol lampant/ kerosine/ Kerosin		79/ 69/ 110 [mg/kWhinput] (GCV)			
Parametr/ Údaj/ Parameter/ Parametras/ Parametrs/ Paraméter/ Paramètre/ Parámetro/ Parametru/ Parameter/ Parameter		Oznaczenie /Značka/ Označenie/ Žymėjimas/ Apzīmējums /Jelölés/ Marquage/ Símbolo/ Simbol/ Markering/ Bezeichnung	Wartość / Hodnota / Hodnota / Verté / Vértība / Érték / Valeur / Valor / Valoare / Waarde / Wert			Jednostka / Jednotka / Jednotka / Vienetas / Vienība / Egység / Unité / Unitate / Eenheid/ Einheit	Parametr/ Údaj/ Parameter/ Parametras/ Parametrs/ Paraméter/ Paramètre/ Parámetro/ Parametru/ Parameter/ Parameter		Oznaczenie / Značka / Označenie / Žymėjimas / Apzīmējums / Jelölés/ Marquage/ Símbolo/ Simbol/ Markering/ Bezeichnung	Wartość / Hodnota / Hodnota / Verté / Vértība / Érték / Valeur / Valor / Valoare / Waarde / Wert	Jednostka / Jednotka / Jednotka / Vienetas / Vienība / Egység / Unité / Unitate / Eenheid/ Einheit
Moc cieplna / Tepelný výkon / Tepelný výkon / Šiluminė galia / Termiskā jauda / Hőteljesítmény / Puissance thermique / Poder calorífica / Puterea termică / Warmteafgifte / Wärmeleistung						Sprawność użytkowa (NCV) / Użyteczna účinnost / Úžitková efektivnost' / Naudojimo efektyvumas / Eksploatācijas iedarbīgums / Használati hatásfok / Efficacità utile / Rendimiento útil / Randamentul util / Nuttig rendement / Thermischer Wirkungsgrad					
Nominalna moc cieplna / Jmenovitý tepelný výkon / Nominálny tepelný výkon / Nominální šiluminė galia / Nominālā termiskā jauda / Névleges hőteljesítmény / Puissance thermique nominale / Poder calorífica nominal / Puterea termică nominală / Nominale warmteafgifte / Nominale Wärmeleistung		P_{nom}	20	30	50	kW	Spraőség	$\eta_{th,nom}$	100	%	
							Spraőség przy nominalnej mocy cieplnej / Użyteczna účinnost při jmenovitém tepelném výkonu / Úžitková efektivnost' / Naudojimo efektyvumas esant nominaliai šiluminei galiai / Eksploatācijas iedarbīgums ar nominālu termisku jaudu /				

						Használati hatásfok névleges hőteljesítménynél / Efficacité utile avec puissance thermique nominale / Rendimiento útil con el poder calorífico nominal / Randamentul util la putere termică nominală / Nuttig rendement bij nominale warmteafgifte / Thermischer Wirkungsgrad bei nominaler Wärmeleistung					
Minimalna moc cieplna (orientacyjna) / Minimální tepelný výkon (orientační) / Minimálny tepelný výkon (orientačne) / Minimali šiluminė galia (orientacinė) / Minimālā termiskā jauda (aptuvena) / Minimālis hőtjeljesítmény (irányadó) / Puissance thermique minimale (indicative) / Poder calorífica mínimo (estimativo) / Puterea termică minimă (cu titlu indicativ) / Minimale warmteafgifte (indicatief) / Minimale Wärmeleistung (geschätzt)	P_{min}	-	-	-	kW	Sprawność użytkowa przy minimalnej mocy cieplnej (orientacyjnej) / Użyteczna účinnost při minimálním tepelném výkonu (orientační) / Úžitková efektivnost pri minimálnom tepelnom výkone (orientačne) / Naudojimo efektyvumas esant minimaliai šiluminei galiai (orientacinei) / Eksploatācijas iedarbīgums ar minimālu termisku jaudu (aptuvena) / Használati hatásfok minimális hőteljesítményenél (irányadó) / Efficacité utile avec puissance thermique minimale (indicative) / Rendimiento útil con el poder calorífico mínimo (estimativo) / Randamentul util la putere termică	$\eta_{th,min}$	-	-	-	%

				minimaal twee standen zonder verstelling van de temperatuur in de ruimte / mindestens zwei manuelle Stufen ohne Regulierung der Temperatur im Raum	
W trybie czuwania / V pohotovostním režimu / V pohotovostnom režime / Budėjimo režime / Gaidīšanas laika / Készenléti módban / En mode veille / En modo de espera / În modul standby / In de stand-by-modus / Im Bereitschaftszustand	else		kw	mechaniczna regulacja temperatury w pomieszczeniu za pomocą termostatu / s mechanickým termostatem pro regulaci teploty v místnosti / mechanická regulácia teploty v miestnosti pomocou termostatu / mechaninis temperatūros patalpoje reguliavimas su termostatu / temperatūras mehāniskā regulēšana telpā ar termostatu / mechanikus hőmérsékletszabályozás a helyiségben termosztáttal / réglage de température mécanique à l'intérieur de la pièce à l'aide du thermostat / ajuste mecánico de la temperatura en la habitación por medio del termostato / cu controlul temperaturii camerei prin intermediul unui termostat mechanic / mechanische verstelling van de temperatuur in de ruimte met een thermostaat / mechanische Regulierung der Temperatur im Raum mittels des Thermostats	Nie / Ne / Nie / Ne / Nē / Nem / Non / No / Nu / Neen / Nein
				elektroniczna regulacja temperatury w pomieszczeniu / s elektroniczną regulaci teploty v místnosti / elektronická regulácia teploty v miestnosti / elektroninis temperatūros patalpoje reguliavimas / elektroniskā temperatūras regulēšana telpā / elektronikus hőmérsékletszabályozás a helyiségben / réglage de température mécanique à l'intérieur de la pièce à l'aide du thermostat / ajuste electrónico de la temperatura en la habitación / cu control electronic al temperaturii camerei / elektronische verstelling van de temperatuur in de ruimte / elektronische Regulierung der Temperatur im Raum	Tak / ano / Año / Taip / Já / Igen / Oui / Sí / Da / Ja / Ja
				elektroniczna regulacja temperatury w pomieszczeniu i sterownik dobowy / s elektroniczną regulaci teploty v místnosti a denním programem / elektronická regulácia teploty v miestnosti a denný ovládač / elektroninis temperatūros patalpoje reguliavimas ir 24 val. valdymo prietaisas / elektroniskā temperatūras regulēšana telpā un diennakšu kontrolieris / elektronikus hőmérsékletszabályozás a helyiségben és napi vezérlő / réglage de température électronique à l'intérieur de la pièce et programmeur journalier / ajuste electrónico de la temperatura en la habitación y el dispositivo de mando diario / cu control electronic al	[Nie / Ne / Nie / Ne / Nē / Nem / Non / No / Nu / Neen / Nein

				temperaturii camerei și cu temporizator cu programare zilnică / elektronische verstelling van de temperatuur in de ruimte en de dag-tijdschakelaar / elektronische Regulierung der Temperatur im Raum und 24-Stunden-Zeitsteuerung	
				elektroniczna regulacja temperatury w pomieszczeniu i sterownik tygodniowy / s elektronickou regulací teploty v místnosti a týdenním programem / elektronická regulácia teploty v miestnosti a týždenný ovládač / elektroninis temperatūros patalpoje reguliavimas ir savaitinio valdymo prietaisas / elektroniskā temperatūras regulēšana telpā un nedēļas kontrolieris / elektronikus hőmérsékletszabályozás a helyiségben és heti vezérlő / réglage de température électronique à l'intérieur de la pièce et programmeur hebdomadaire / ajuste electrónico de la temperatura en la habitación y el dispositivo de mando semanal / cu control electronic al temperaturii camerei și cu temporizator cu programare săptămânală / elektronische verstelling van de temperatuur in de ruimte en de week-tijdschakelaar / elektronische Regulierung der Temperatur im Raum und Wochenzeitsteuerung	[Nie / Ne / Nie / Ne / NĚ / Nem / Non / No / Nu / Neen / Nein]
				Inne opcje regulacji / Další možnosti regulace / Iné možnosti regulácie / Kiti reguliavimo būdai / Citas regulēšanas opcijas / Egyéb szabályozási lehetőségek / Autres options de réglage / Otras opciones de ajuste / Alte opțiuni de control / Andere verstellopties / Andere Regulierungsoptionen	
				regulacja temperatury w pomieszczeniu z wykrywaniem obecności / regulace teploty v místnosti s detekcí přítomnosti osob / regulácia teploty v miestnosti s detekciou prítomnosti / temperatūros patalpoje reguliavimas su buvimo aptikimu / temperatūras regulēšana telpā ar klātbūtnes atklāšanu / hőmérsékletszabályozás a helyiségben jelenlét-érzékeléssel / réglage de température à l'intérieur de la pièce avec détection de présence / ajuste de la temperatura en la habitación con detección de presencia / controlul temperaturii camerei, cu detectarea prezentei / verstelling van de temperatuur in de ruimte met aanwezigheidsdetectie / Regulierung der Temperatur im Raum mit Sensor zur Anwesenheitserkennung	[Nie / Ne / Nie / Ne / NĚ / Nem / Non / No / Nu / Neen / Nein]
				regulacja temperatury w pomieszczeniu z wykrywaniem otwartego okna /	[Nie / Ne / Nie / Ne / NĚ / Nem / Non / No / Nu / Neen / Nein]

				<p>regulace teploty v místnosti s detekcí otevřeného okna / regulácia teploty v miestnosti s detekciou otvoreného okna / temperatūros patalpoje reguliavimas su atviro lango aptikimu / temperatūras regulēšana telpā ar atvērta loga atklāšanu / hőmérsékletszabályozás a helyiségben nyitott ablak érzékeléssel / réglage de température à l'intérieur de la pièce avec détection de la fenêtre ouverte / ajuste de la temperatura en la habitación con detección de una ventana abierta / controlul temperaturii camerei, cu detectarea unei ferestre deschise / verstelling van de temperatuur in de ruimte met de detectie van een open raam / Regulierung der Temperatur im Raum mit Sensor zur Erkennung des geöffneten Fensters</p>	
				<p>opcję regulacji na odległość / s dálkovým ovládáním / voľby vzdialenej regulácie / nuotolinio valdymo funkcija / tálvadtības regulēšanas opcija / távolság beállításának opciója / option de réglage à distance / opción de control a distancia / cu opțiune de control la distanță / optie verstelling op afstand / Option der Fernregulierung</p>	[Nie / Ne / Nie / Ne / NĚ / Nem / Non / No / Nu / Neen / Nein]
				<p>adaptacyjną regulację startu / s adaptivně řízeným spouštěním / adaptívna regulácia spustenia / adaptoojamas starto reguliavimas / adaptācijas starta regulēšana / adaptív indításvezérlés / réglage de démarrage adaptatif / con ajuste adaptativo de arranque / cu demaraj adaptabil / met adaptieve start / Anpassungsregulierung des Starts</p>	[Nie / Ne / Nie / Ne / NĚ / Nem / Non / No / Nu / Neen / Nein]
				<p>z ograniczeniem czasu pracy / s omezením doby činnosti / s obmedzením času spustenia / su darbo laiko apribojimu / ar darba laika ierobežošanu / működési idő korlátozással / avec limitation de la durée de fonctionnement / con limitación del tiempo de trabajo / cu limitarea timpului de funcționare / met beperkte werktijd / mit Begrenzung der Arbeitszeit</p>	[Nie / Ne / Nie / Ne / NĚ / Nem / Non / No / Nu / Neen / Nein]
				<p>z czujnikami ciepła promieniowania / s černým kulovým čidlem / so snímačom tepla žiarenia / su šiluminio spinduliavimo jutikliu / ar termiskā starojuma devēju / sugárzó hő érzékelővel / avec détecteur de chaleur radiante / con un detector de radiación térmica / cu senzor cu bulb negru / met een stralingswarmtesensor / mit Sensor der Wärmestrahlung</p>	[Nie / Ne / Nie / Ne / NĚ / Nem / Non / No / Nu / Neen / Nein]
<p>Zapotrzebowanie na energię płomienia pilotującego (o ile dotyczy) / Příklad trvale hořícího zapalovacího hořáku (případně) / Spotřeba energie stálého pilotného plameňa (ak sa týka) / Poreikis pastovios bandomosios liepsnos energijai (jei taikoma) / Pilotliesmas enerģijas patērēšana (ja attiecas) / Pilotliesmas enerģijas patērēšana (ja attiecas) / Energiaigény a folyamatos gyújtólánghoz</p>	Ppilot	0	kW		

(adott esetben) / Demande d'énergie de la flamme pilote constante (le cas échéant) / Demanda de energía de la llama piloto (si corresponde) / Puterea consumată de flacăra pilot (dacă este cazul) / Vraag naar energie van permanente waakvlam (indien van toepassing) / Energiebedarf der steuernden Flamme (sofern betrifft)					
--	--	--	--	--	--

(* NO_x = tlenki azotu / (*) NO_x=oxidy dusíku / (*) NO_x = oxidy dusíka / (*) NO_x = azoto oksidai / (*) NO_x = släpekļa oksīdi / (*) NO_x = släpekļa oksīdi / (*) NO_x = nitrogén-oxidok / (*) NO_x = oxydes d'azote / (*) NO_x = óxidos de nitrógeno / (*) NO_x = oxidu de azot / (*) NO_x = stikstofoxiden / (*) NO_x = Stickoxide

KARTA PRODUKTU/ KARTA VÝROBKU/ INFORMAČNÝ LIST VÝROBKU/ PRODUKTO KORTELÉ/ PRODUKTA LAPA/ TERMÉKKÁRTYA/ FICHE PRODUIT/ HOJA DEL PRODUCTO/ FIȘA PRODUSULUI/ PRODUCTKAART/ PRODUKTDATENBLATT

Model/ Model/ Model/ Modelis/ Modelis/ Modell/ Modèle/ Modelo/ Model/ Model/ Modell		DED9950	DED9952	DED9964T
Nazwa dostawcy/ Název dodavatele/ Názov dodávateľa/ Teikėjo pavadinimas/ Piegādātāja nosaukums/ Energieeffektivitātes klase/ A szállító neve/ Nom du fournisseur/ Nombre del suministrador/ Denumirea furnizorului/ Naam van leverancier / Lieferant		DEDRA	DEDRA	DEDRA
Klasa efektywności energetycznej/ Třída energetické účinnosti / Trieda energetickej účinnosti / Energijos vartojimo efektyvumo klasė/ Tiešā siltuma jauda/ Energiahatékonysági osztály/ Classe d'efficacité énergétique/ Clase de eficiencia energética/ Clasa de eficiența energetică/ Energieeffizienzklasse/ Energieeffizienzklasse		A	A	A
Bepośrednia moc cieplna/ Přímý tepelný výkon/ Priamy tepelný výkon/ Tiesioginė šiluminė galia/ Netiesiā siltuma jauda/ Közvetlen hőteljesítmény/ Puissance calorifique directe/ Potencia calorífica directa/ Putere termică directă / Direct thermisch vermogen/ Wärmeleistung, direkt	[kW]	20	30	50
Pośrednia moc cieplna/ Nepřímý tepelný výkon/ Nepriamy tepelný výkon/ Tarpinė šiluminė galia/ Közvetett hőenergia/ Puissance calorifique indirecte/ Potencia calorífica indirecta/ Putere termică indirectă / Indirect thermisch vermogen/ Wärmeleistung, indirekt	[kW]	-	-	-
Współczynnik efektywności energetycznej/ Index energetické účinnosti/ Index energetickej účinnosti/ Energijos vartojimo efektyvumo koeficientas/ Energieeffektivitātes koeficients/ Energiahatékonysági arány/ Taux d'efficacité énergétique/ Coeficiente de la eficiencia energética/ Coeficient de eficiența energetică / Energieeffizienzverhältnis/ Energieeffizienzkennzahl	[%]	97	97	97
Sprawność użytkowa/ Užitinā ūčinnost/ Užitočná energetická ūčinnost/ Naudojimo efektyvumas/ Lietderības koeficients/ funkcionalitās/ Facilité d'entretien/ Eficiencia útil/ Randament util / Rendement/ Nutzwirkungsgrad	[%]	100	100	100
Szczególne środki ostrożności podczas montażu, instalacji lub konserwacji urządzenia/ Zvláštní opatření pro instalaci, montáž nebo údržbu zařízení/ Zvláštnie opatrenia pri montáži, inštalácii alebo údržbe zariadenia/ Specialios atsargumo priemonės įrenginio montavimo, instaliavimo ir priežiūros metu / Įpašie piesardzības pasākumi ierīces salikšanas, uzstādīšanas vai tehniskās apkopes laikā/ Különleges óvintézkedések a készülék összeszerelése, telepítése vagy karbantartása során/ Les précautions particulières à prendre lors du montage, de l'installation et de l'entretien de l'appareil/ Medidas especiales de precaución durante el montaje, instalación y mantenimiento del equipo/ Măsurile de precauție speciale la montaj, instalare sau întreținere a dispozitivului / Bijzondere veiligheidsmiddelen tijdens de montage, installatie of onderhoud van het toestel/ Besondere Vorsichtsmaßnahmen bei der Montage, Installation oder Wartung der Anlage	Wszelkie szczególne środki ostrożności, jakie muszą być stosowane podczas montażu, instalacji i konserwacji miejscowego ogrzewacza pomieszczeń opisane są w Ogólnych przepisach bezpieczeństwa pacy, które zostały dołączone do instrukcji jako oddzielna broszura/ Všechna zvláštní opatření, která je třeba přijmout při instalaci, montáži a údržbě lokálního topení jsou popsána v návodu k obsluze v kapitole "Zvláštní bezpečnostní předpisy"/ Visos ypatingos atsargumo priemonės, kokios turi būti naudojamos vietinio patalpų šildytuvo montavimo, instaliacijos ir priežiūros metu yra aprašytos Naudojimo instrukcijoje, skyriuje „Darbo saugos detalios nuostatos“. / Visi įpašie piesardzības pasākumi, kas jāievēro lokālā telpu sildītāja salikšanas, uzstādīšanas vai tehniskās apkopes laikā, ir aprakstīti lietošanas instrukcijā nodaļā „Īpašie darba drošības noteikumi“. / A helyiségfűtőberendezés összeszerelése, telepítése és karbantartása során meg kell tenni minden különleges óvintézkedést, amik a használati utasítás "Részletes biztonsági előírások" című fejezetben található./ Les précautions particulières à prendre lors du montage, de l'installation et de l'entretien de l'appareil de chauffage sont décrites dans le mode d'emploi au chapitre "Consignes de sécurité détaillées"./ Todas las medidas especiales de precaución que deben ser aplicados durante el montaje, instalación y mantenimiento del calefactor de habitaciones, están descritas en las Instrucciones de Uso en el capítulo „Medidas especiales de seguridad de trabajo"/ Toate măsurile de precauție speciale care trebuie luate în timpul montării, instalării și întreținerii încălzitorului local al încăperilor, sunt descrise în Manualul de Utilizare în capitolul "Reglementări detaliate privind securitate în muncă" / Alle bijzondere veiligheidsmiddelen die tijdens de montage, installatie en onderhoud van de plaatselijke ruimteverwarmer dienen te worden toegepast, zijn in de Gebruiksaanwijzing, hoofdstuk: „Specifieke arbeids- en veiligheidsvoorschriften" beschreven/ Sämtliche, bei der Montage, Installation und Wartung der Raumluftheizers zu treffenden Vorsichtsmaßnahmen werden in der Bedienungsanleitung, Kapitel „Detaillierte Arbeitsschutzvorschriften“ beschrieben.			

Dedra Exim Sp. z o.o.
 ul. 3 Maja 8, 05-800 Pruszków
 Tel. +48 22 73 83 777, fax +48 22 73 83 779
 www.dedra.pl, serwis@dedra.pl

Adnotacje o dokonanych naprawach / Záznamy o provedených opravách / Pastabos apie atliktą remontą / Piezīmes par veikto remontu / Fejlegyzések az elvégzett javításokról / Annotations des reparations réalisées / Anotaciones de las reparaciones realizadas / Mențiuni cu privire la reparațiile efectuate / Aantekeningen over uigevoerde reparaties / Vermerke über ausgeführte reparaturen

<p>Data zgłoszenia do naprawy / Datum nahlášení k opravě / Datum odovzdania do opravy / Atidavimo remontui data / Produkta nodošanas remontā datums / A javitásra történő bejelentés dátuma/Date de la déclaration de réparation / Fecha de presentación a la reparación / Data predării la reparație / Datum voor het opgeven voor de reparatie / Datum der Anmeldung zur Reparatur</p>	<p>Data wykonania naprawy / Datum provedení opravy / Dátum vykonania opravy / Remonto data / Remonta datums / A javítás dátuma / Date de la réalisation de réparation / Fecha de realización de la reparación / Data efectuării reparației / Uitvoeringsdatum van de reparatie / Datum der Ausführung der Reparatur</p>	<p>Zakres naprawy, opis czynności naprawczych / Rozsah opravy, opis vykonaných opravných činností / Remonto apimtis, remonto darbų aprašymas / Remonta apjoms, remontdarbu apraksts / A javítás tartalma, a javítási műveletek leírása / Etendue de réparation (définition des causes) / Alcance de la reparación, descripción de las actividades de reparación / Domeniul de reparație, descrierea operațiilor de reparație / De reikviwdite van reparatie, een beschrijving van toegepaste reparatie-activiteiten / Umfang der Reparatur , Beschreibung der Tätigkeiten</p>	<p>Podpis wykonującego naprawę / Podpis opraváče / Podpis osoby vykonávající opravu / Remontā atliekancio asmens parašas / Remonta veicēja paraksts / A javitást végző aláírása / Signature de la personne faisant la réparation / Firma de la persona que realizó la reparación / Semnătura persoanei care a efectuat reparația / Handtekening van de uitvoerende persoon / Unterschrift der die Reparatur ausführenden Person</p>