

# SYSTEM MIX-BOX

dla 2 lub 3 obiegów grzewczych

red line



System MIX-BOX  
dostępny jest z dwoma  
typami pomp



Wilo  
Yonos Para RS



Grundfos  
UPM3 AutoL



Instrukcja montażu i obsługi



**WOMIX**

Ul. Sportowa 31

89-200 Szubin

tel./fax +48 52 382 44 50 fax +48 52 382 44 51

www.womix.com.pl e-mail: biuro@womix.com.pl



## MIX-BOX 1 - zestaw 2 obiegów grzewczych w tym jeden z mieszaczem obrotowym i siłownikiem elektrycznym

| Typ   | Nr artykułu |
|---|-------------|
| Zestaw MIX-BOX 1 z grupami SA 83 i SMT 83 z pompami Grundfos UPM3 AUTO L 15-70  | 604121      |
| Zestaw MIX-BOX 1 z grupami SA 83 i SMT 83 z pompami WILO Yonos Para RS 15/6 RKA | 604102      |



System zawiera:

1. Szafkę naścienną P2 (art. nr: 604003),
2. Rozdzielacz CX 2F (art. nr: 604012),
3. Grupę SA 83 MIX-BOX 20,
4. Grupę SMT 83 MIX-BOX 20,

## MIX-BOX 2 - zestaw 2 obiegów grzewczych w tym jeden z mieszaczem termostatycznym

| Typ   | Nr artykułu |
|---|-------------|
| Zestaw MIX-BOX 2 z grupami SA 83 i SMT 83 z pompami Grundfos UPM3 AUTO L 15-70  | 604123      |
| Zestaw MIX-BOX 2 z grupami SA 83 i SMT 83 z pompami WILO Yonos Para RS 15/6 RKA | 604104      |



System zawiera:

1. Szafkę naścienną P2 (art. nr: 604003),
2. Rozdzielacz CX 2F (art. nr: 604012),
3. Grupę SA 83 MIX-BOX 20,
4. Grupę SMT 83 MIX-BOX 20,

## MIX-BOX 3 - zestaw 2 obiegów grzewczych z mieszaczami obrotowymi i siłownikami elektrycznymi

| Typ   | Nr artykułu |
|---|-------------|
| Zestaw MIX-BOX 3 z 2 grupami SMT 83 z pompami Grundfos UPM3 AUTO L 15-70  | 604125      |
| Zestaw MIX-BOX 3 z 2 grupami SMT 83 z pompami WILO Yonos Para RS 15/6 RKA | 604106      |



System zawiera:

1. Szafkę naścienną P2 (art. nr: 604003),
2. Rozdzielacz CX 2F (art. nr: 604012),
3. Grupę SMT 83 MIX-BOX 20,
4. Grupę SMT 83 MIX-BOX 20,

## MIX-BOX 4 - zestaw 2 obiegów grzewczych bez mieszaczy

| Typ  | Nr artykułu |
|--|-------------|
| Zestaw MIX-BOX 4 z 2 grupami SA 83 z pompami Grundfos UPM3 AUTO L 15-70  | 604127      |
| Zestaw MIX-BOX 4 z 2 grupami SA 83 z pompami WILO Yonos Para RS 15/6 RKA | 604108      |



System zawiera:

1. Szafkę naścienną P2 (art. nr: 604003),
2. Rozdzielacz CX 2F (art. nr: 604012),
3. Grupę SA 83 MIX-BOX 20,
4. Grupę SA 83 MIX-BOX 20,



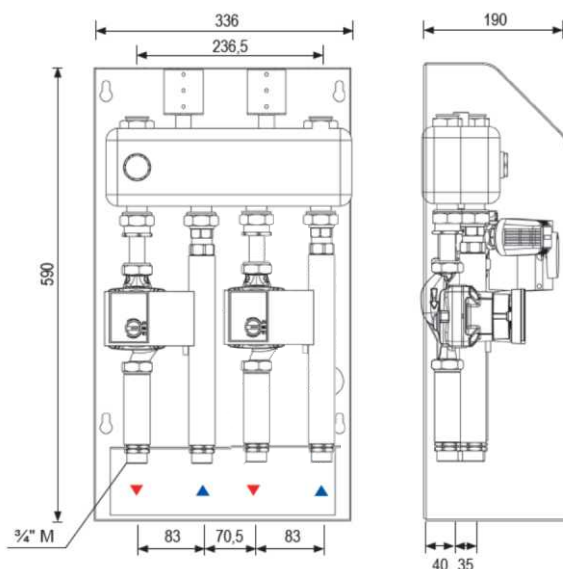
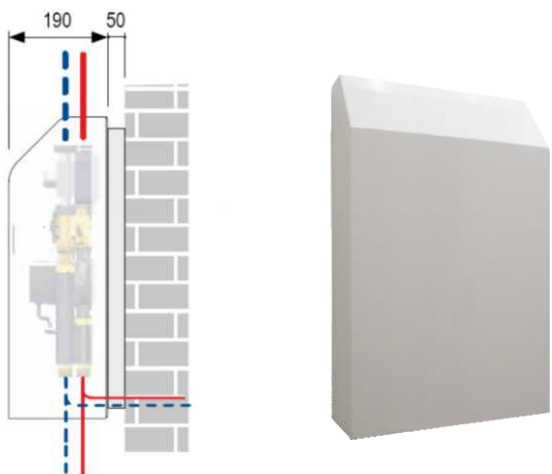
System **MIX-BOX** jest kompletnym systemem rozdziału obiegów grzewczych w instalacji z wiszącym kotłem grzewczym, zarówno standardowym jak i kondensacyjnym. Może obsługiwać maksymalnie trzy obiegi grzewcze. Obiegi grzewcze mogą być pompowe lub pompowo-mieszające z zaworem mieszającym obrotowym lub termostatycznym. Grupy pompowe mogą być wyposażone w pompę Wilo Yonos Para 15/6 RKA (elektroniczna) lub Grundfos UPM 3 AUTO L 15-70. Szafka systemu **MIX-BOX** jest wykonana w wersji naściennej.

## Dane techniczne:

|  |   |
|--|---|
| Materiał rozdzielacza:                   | stal  |
| Materiał grup pompowych:                 | mosiądz, miedź  |
| Maks. temperatura pracy:                 | 100°C dla pomp <b>WILO Yonos Para 15/6 RKA</b><br>110°C dla pomp <b>Grundfos UPM 3 AUTO L 15-70</b> |
| Maks. ciśnienie pracy:                   | 6 bar   |
| Napięcie zasilania pomp i siłownika:     | 230 VAC, 50 Hz  |
| Zakres temp. pracy mieszacza termostat.: | 20 - 43 St. C.  |
| Podłączenie:                             | strona kotłowa - GW 1" (nakrętka)<br>strona instalacyjna - GZ 3/4"                                  |

## Szafka montażowa - wersja naścienna P

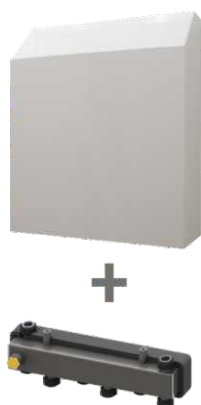
## Schemat wymiarowy



| Typ   | Nr artykułu |
|---|-------------|
| Szafka naścienna P2 dla systemu <b>MIX-BOX</b> dla 2 stref grzewczych | 604003      |
| Szafka naścienna P3 dla systemu <b>MIX-BOX</b> dla 3 stref grzewczych | 604002      |

Materiał blacha galwanizowana. Zamknięcie szafki malowane proszkowo - kolor biały RAL 9010.  
Wymiary szafki P2 na 2 obiegi grzewcze: 595x336x190 (wysokość / szerokość / głębokość).  
Wymiary szafki P3 na 3 obiegi grzewcze: 595x690x190 (wysokość / szerokość / głębokość).

### SZAFKA P3



ROZDZIELACZ  
CX NA 3 OBIEGI

**Potrzebujesz zestaw na 3 obiegi?**  
**Dostosuj zestaw MIX-BOX do swoich potrzeb.**

SA 83  
MIX-BOX 20



SMT 83  
MIX-BOX 20



SMTC 83  
MIX-BOX 20

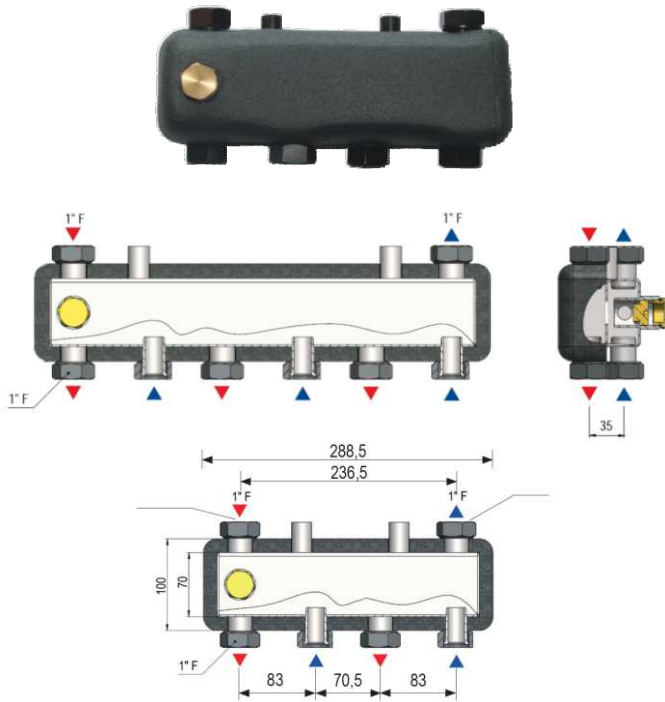


LUB

LUB

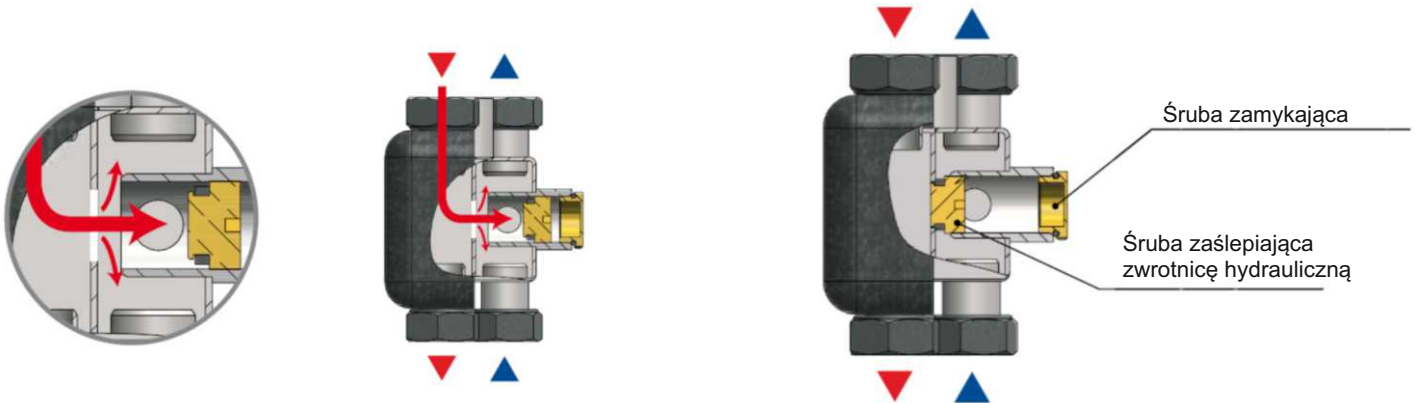
## Rozdzielacz CX 2- lub 3-obwodowy z wbudowaną mini zwrotnicą hydrauliczną

Rozdzielacz CX wykonany jest ze stali malowanej na czarno i jest izolowany. Wyposażony jest w mini zwrotnicę hydrauliczną która za pomocą śruby zaślepiącej może być otwarta (patrz rysunek).

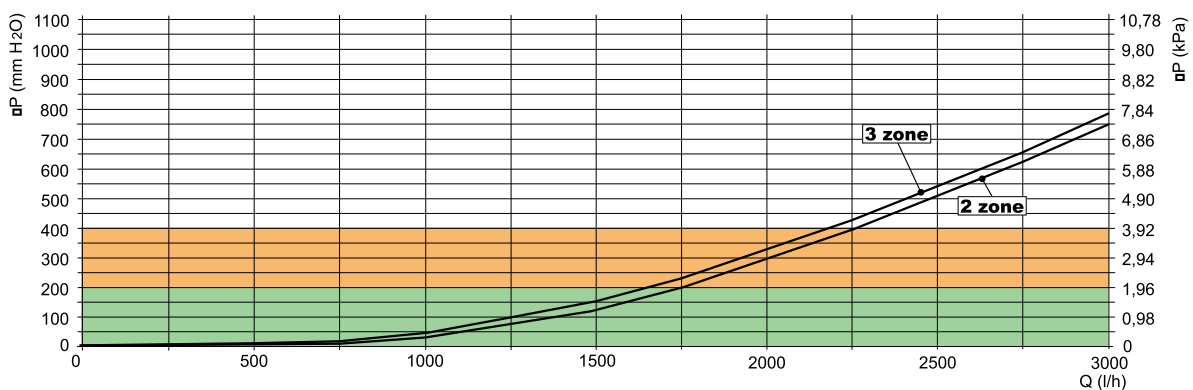


| Typ  | Nr artykułu |
|--|-------------|
| Rozdzielacz CX 2F dla systemu MIX-BOX dla 2 stref grzewczych | 604012      |
| Rozdzielacz CX 3F dla systemu MIX-BOX dla 3 stref grzewczych | 604011      |

**MINI Zwrotnica hydrauliczna**  
Schemat przepływu pomiędzy zasilaniem i powrotem.

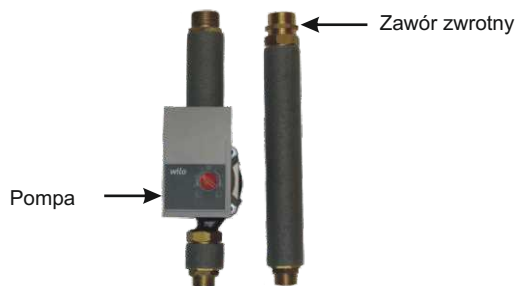


**Charakterystyka rozdzielaczy MIX-BOX CX**



# System MIX-BOX

## Grupa pompowa SA 83 MIX-BOX 20



Podłączenie 3/4"GZ

Grupa pompowa SA 83 MIX-BOX 20 bez zaworu mieszającego wyposażona jest w zawór zwrotny, izolację rur i w pompę Grundfos lub Wilo.

| Typ  | Nr artykułu |
|--|-------------|
| Grupa SA 83 MIX-BOX 20 z pompą Grundfos UPM3 Auto L 15-70  | 604065      |
| Grupa SA 83 MIX-BOX 20 z pompą Wilo Yonos Para RS 15/6 RKA | 604062      |

## Grupa pompowa SMTc 83 MIX-BOX 20



Podłączenie 3/4"GZ

Grupa mieszająco pompowa SMTc 83 MIX-BOX 20 wyposażona jest w 3-drogowy termostatyczny zawór mieszający typu ESBE VTA 322 (DN 20, zakres regulacji 20-43 St.C), zawór zwrotny, izolację rur. Grupa wyposażona jest w pompę firmy Grundfos lub Wilo.

| Typ  | Nr artykułu |
|--|-------------|
| Grupa SMTc 83 MIX-BOX 20 z pompą Grundfos UPM3 Auto L 15-70  | 604075      |
| Grupa SMTc 83 MIX-BOX 20 z pompą Wilo Yonos Para RS 15/6 RKA | 604072      |

## Grupa pompowa SMT 83 MIX-BOX 20



Podłączenie 3/4"GZ

Grupa mieszająco pompowa SMT 83 MIX-BOX 20 wyposażona jest w 3-drogowy zawór mieszający typu T ESBE VRG 132 20 - 6,3, zawór zwrotny, izolację rur. Ponadto grupa wyposażona jest w pompę Grundfos lub Wilo, oraz w siłownik zaworu mieszającego MP 10 - 230 / 135 (230 VAC, 3-punkt., 135 sek/90St).

| Typ   | Nr artykułu |
|---|-------------|
| Grupa SMT 83 MIX-BOX 20 z pompą Grundfos UPM3 Auto L 15-70  | 604085      |
| Grupa SMT 83 MIX-BOX 20 z pompą Wilo Yonos Para RS 15/6 RKA | 604082      |

## Wyposażenie dodatkowe systemu MIX-BOX

### Zaślepki



| Typ   | Nr artykułu | Cena EUR |
|---|-------------|----------|
| Zaślepki gdy nie mamy podłączonej grupy pompowej<br>1 kpl. = 2 zaślepki 1", 2 uszczelki | 604055      | 8,90     |

## Zwrotnica hydrauliczna CPN MIX-BOX



## Zwrotnica hydrauliczna CPN MIX-BOX



Zwrotnica hydrauliczna **CPN MIX-BOX** wykonana została ze stali. Fabrycznie wyposażona jest w izolację, tulejkę nurnikową 1/2" do czujnika temperatury, odpowietrznik automatyczny 3/8" z zaworem stopowym 1/2", dwa śrubunki mosiężne 1" w/z.

Wyprodukowana została dla zapewnienia pełnej regulacji systemu MIX-BOX.

### Dane techniczne

|                    |                       |
|--------------------|-----------------------|
| Materiał:          | stal ST 37.1          |
| Maks. ciśnienie:   | 8 bar                 |
| Maks. przepływ:    | 1,7 m <sup>3</sup> /h |
| Maks. temperatura: | 110°C                 |
| Izolacja:          | EPP czarna 40 g/l     |
| Podłączenie:       | 1" GZ                 |

| Typ   | Nr artykułu |
|---|-------------|
| Zwrotnica <b>CPN MIX-BOX 2</b> z izolacją (dla systemów MIX-BOX dwuobwodowych)  | 604015      |
| Zwrotnica <b>CPN MIX-BOX 3</b> z izolacją (dla systemów MIX-BOX trzyobwodowych) | 604016      |