

**Siłownik zaworu mieszającego
z wbudowanym regulatorem stałotemperaturowym
MP 05 CR NEW**

red line



Instrukcja obsługi i montażu



WOMIX

Ul. Sportowa 31
89-200 Szubin

tel./fax +48 52 382 44 50 fax +48 52 382 44 51

www.womix.com.pl e-mail: biuro@womix.com.pl

**UWAGA!**

Przed podłączeniem i uruchomieniem siłownika z wbudowanym sterownikiem stałotemperaturowym należy bezwzględnie przeczytać niniejszą instrukcję i zastosować się do wszystkich zaleceń montażu i eksploatacji.

Wprowadzenie

Dziękujemy Państwu za zaufanie do naszej firmy oraz za dokonanie zakupu nowoczesnego i funkcjonalnego siłownika **MP 05 CR NEW** firmy **WOMIX**. Produkt ten będzie służył Państwu przez lata i w znacznym stopniu wpłynie na energooszczędność ogrzewania.

Opis produktu

Siłownik **MP 05 CR NEW** jest nowoczesnym siłownikiem z wbudowanym elektronicznym regulatorem temperatury przeznaczonym dla systemów ogrzewania z zastosowanym zaworem mieszającym (zarówno grzejnikowych jak i podłogowych). Poprzez regulację stałotemperaturową na zasilaniu obiegu grzewczego utrzymywana jest stała ustawiona temperatura. Regulator ten można wykorzystać dla nowych jak i dla starych modernizowanych instalacji centralnego ogrzewania. W przypadku braku zasilania siłownikiem można sterować ręcznie przy pomocy przełącznika pracy ręcznej/automatycznej i rączki.

Funkcje siłownika

- Regulacja stałotemperaturowa z włączoną lub wyłączoną funkcją temperatury granicznej.
- Elektroniczny regulator i siłownik w jednej kompaktowej obudowie.
- Prosty i łatwy montaż na zaworach mieszających.
- Wskazanie pracy siłownika i błędów poprzez wyświetlacz.
- Kompaktowa, nowoczesna obudowa.
- Przełącznik pracy ręcznej.



Dane techniczne

Dane elektryczne	Napięcie znamionowe	230 V AC	
	Znamionowa częstotliwość napięcia	50 Hz	
	Tryb zużycia energii	Max. 5 VA, 2.5W	
	Podłączenie zasilania	Kabel 1.7m	
	Długość czujnika	1m	
Dane funkcjonalne	Moment obrotowe siłownika	5 Nm	
	Rotacja silnika	Nastawna	
	Ręczna regulacja	tymczasowa i stała	
	Kąt obrotu	90°	
	Czas obrotu	140 s	
	Głośność siłownika	45 dB (A)	
	Wskaźnik położenia	rączka ze wskaźnikiem pozycji	
Bezpieczeństwo	Stopień ochrony IEC/EN	II	
	Ochrona EC/EN	IP40	
	EMV	CE według 2014/35/EU	
	Certyfikat IEC/EN	IEC/EN 60730-2-14	
	Sposób działania	Typ 1	
	Stopień zanieczyszczenia środowiska	3	
	Temperatura otoczenia	0°C ...+ 55°C	
	Temperatura składowania	-20°C ...+ 60°C	
	Wilgotność otoczenia	80% r.H., nie kondensuje się	
	Konserwacja	bezobsługowy	
	Waga	Waga	800 g
	Kolor	Kolor	Czarny

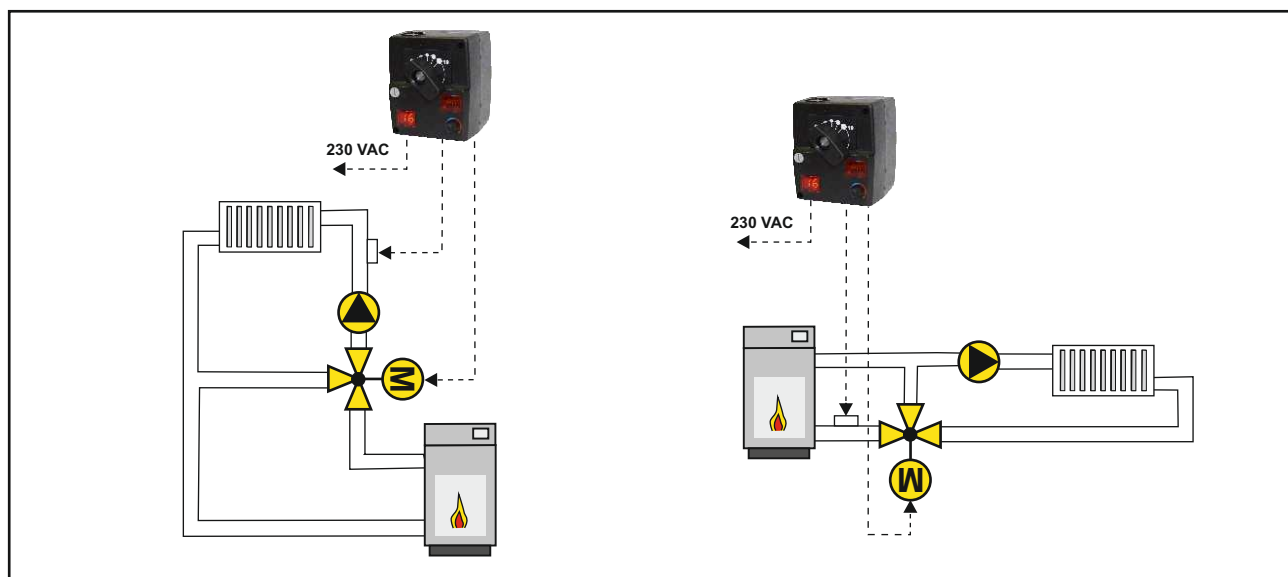
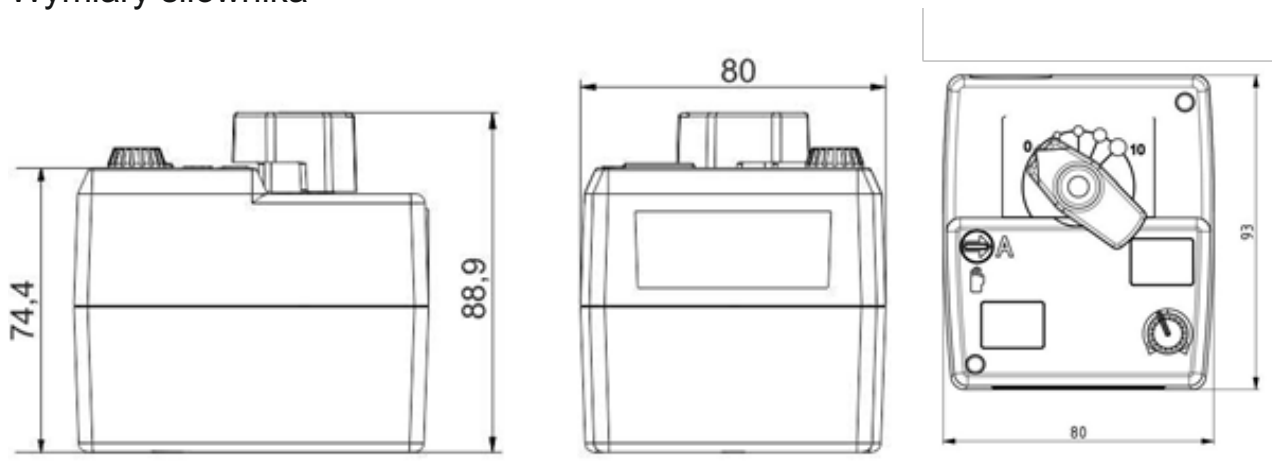
Siłowniki z wbudowanym regulatorem stałotemperaturowym **MP 05 CR NEW** znajdują zastosowanie w instalacjach centralnego ogrzewania z zaworem mieszającym. Siłownik utrzymuje stałą temperaturę medium obiegu grzewczego. Poprzez wbudowany przełącznik DIP mamy możliwość wyboru dodatkowych funkcji takich jak:

- kierunek obrotu siłownika,
- minimalna graniczna temperatura - do wyboru +60...85°C,
- maksymalna graniczna temperatura - +25°C...45°C,
- zmiana współczynnika reakcji.

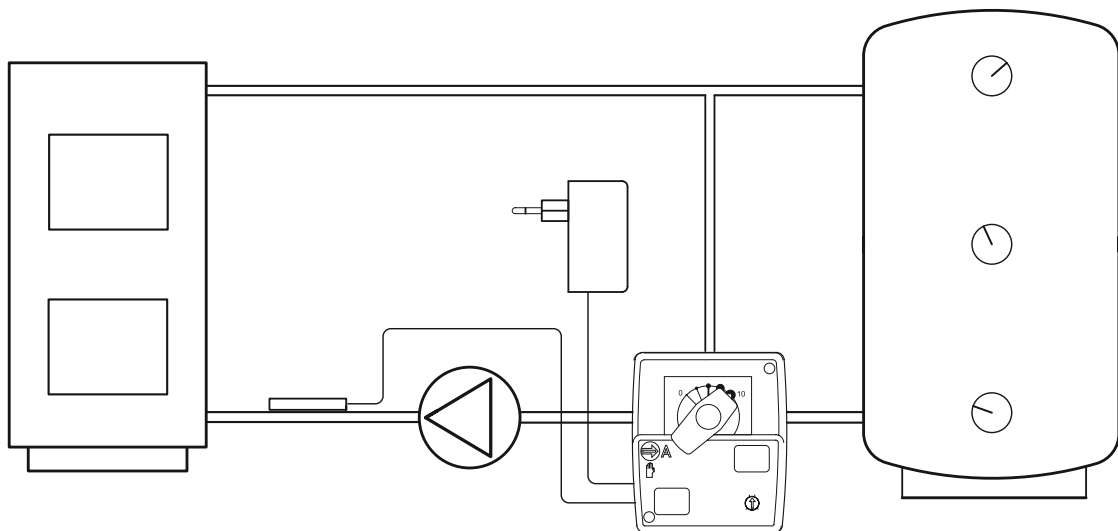
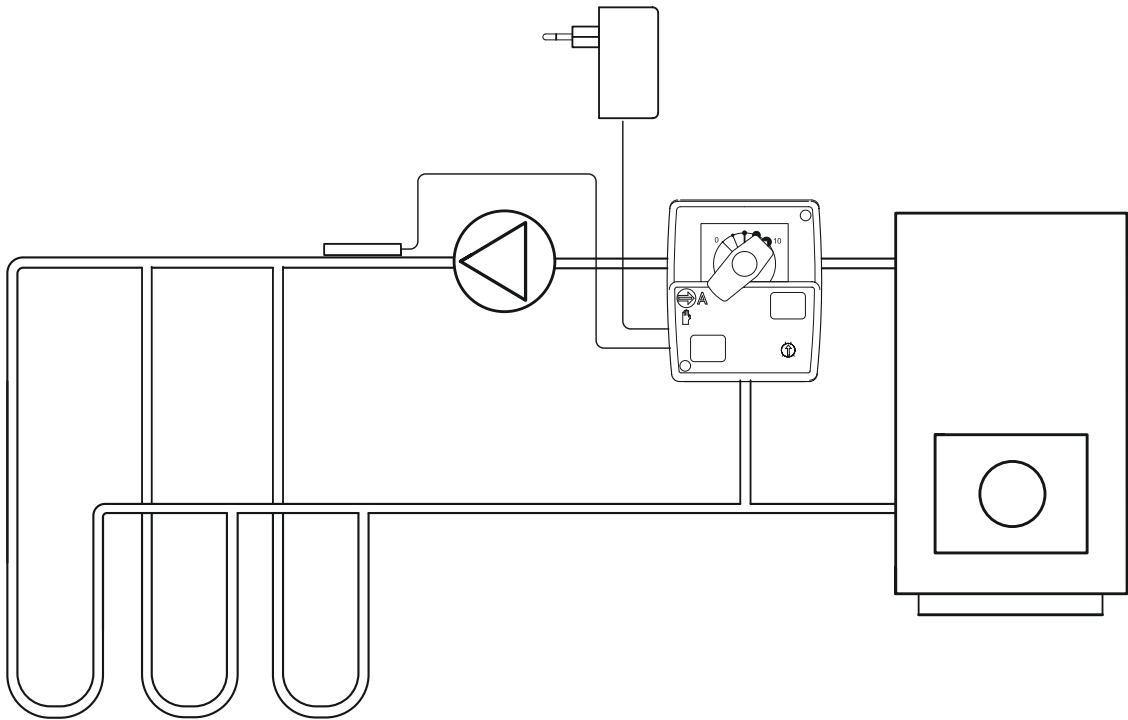
Do pracy urządzenia nie są wymagane żadne zewnętrzne regulatory.

Siłownik posiada wyświetlacz pokazujący aktualną temperaturę obiegu grzewczego oraz temperaturę żadaną podczas zmiany nastawy.

Wymiary siłownika

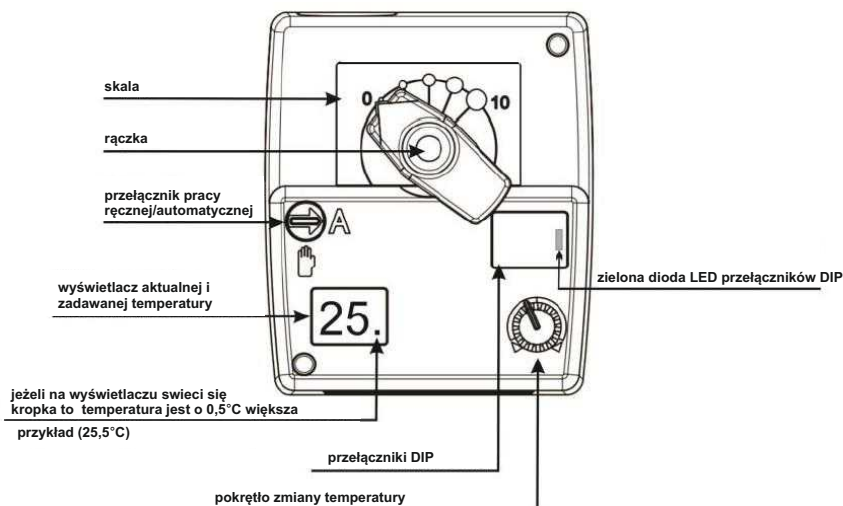


Schemat

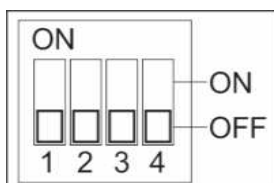


Uproszczony schemat ideowy instalacji - nie zaznaczano standardowych elementów instalacyjnych jak również schematu zabezpieczeń kotłowni

Obsługa siłownika Ustawienia

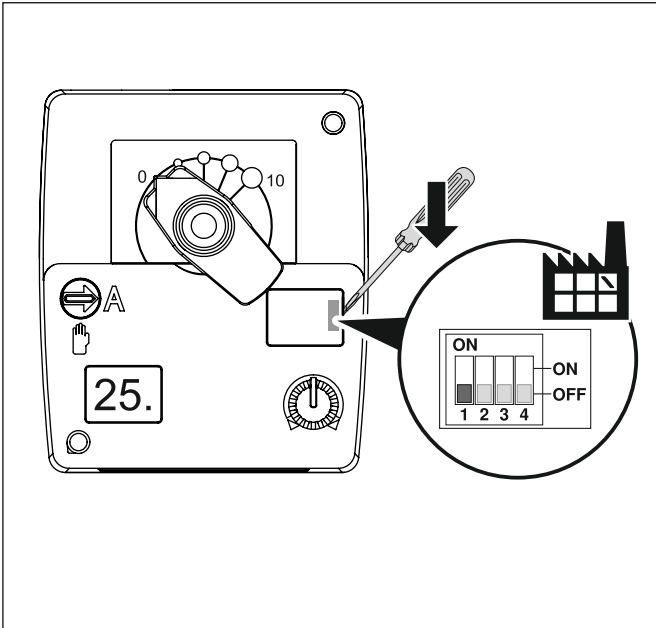


Ustawienia Dip

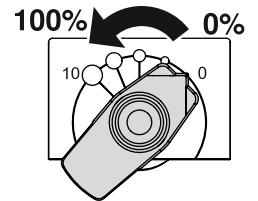
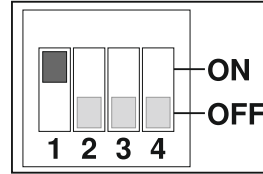
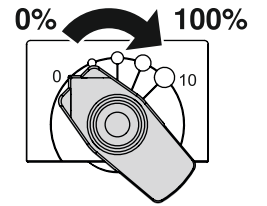
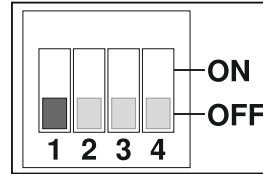


Usuń przezroczystą pokrywę za pomocą małego śrubokrętem zmieniaj położenie Dipów

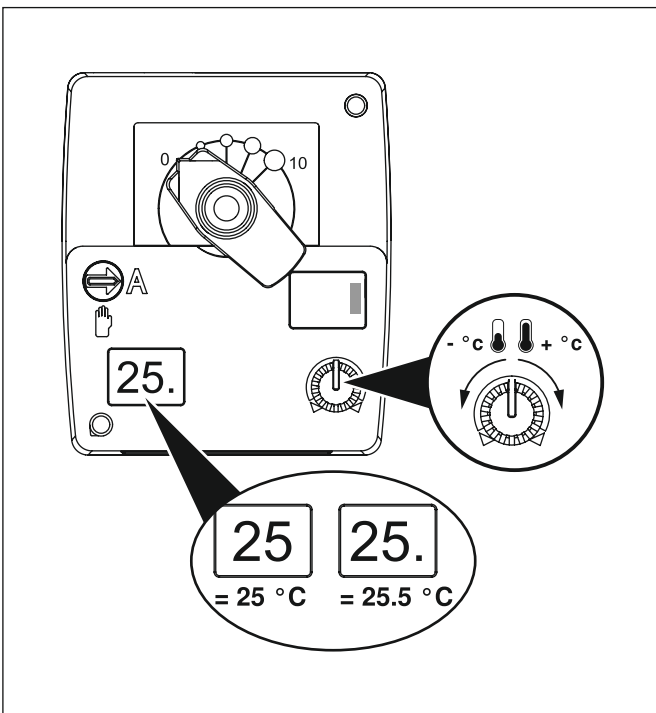
Dip 1	ON Otwieranie zaworu w kierunku przeciwnym do ruchu wskazówek zegara
Kierunek obrotu	OFF Otwieranie zaworu zgodnie z ruchem wskazówek zegara
Dip 2, 3	2 OFF, 3 OFF: + 20°C ... + 80°C
Zakres temperatury	2 OFF, 3 ON: 60°C ... 85°C
	2 ON, 3 OFF: 0°C ... 95°C
	2 ON, 3 ON: 25°C ... 45°C
Dip 4	ON: x1
Współczynnik reakcji	OFF: x10



DIP 1

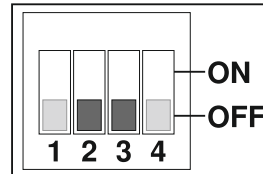


OFF → ON = 0° ↷ 90°
 ON → OFF = 0° ↷ 90°

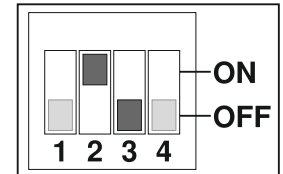


DIP 2, 3

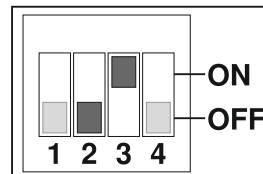
20...80 °C



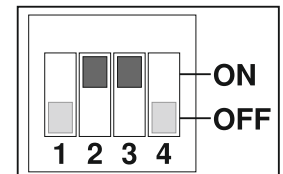
0...95 °C



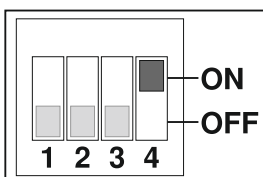
60...85 °C



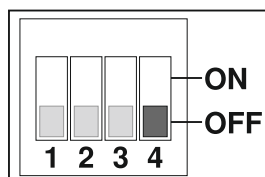
25...45 °C



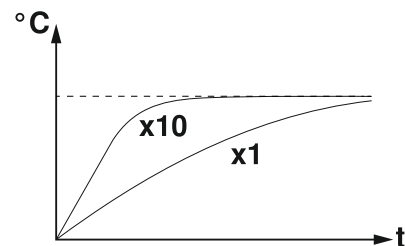
DIP 4

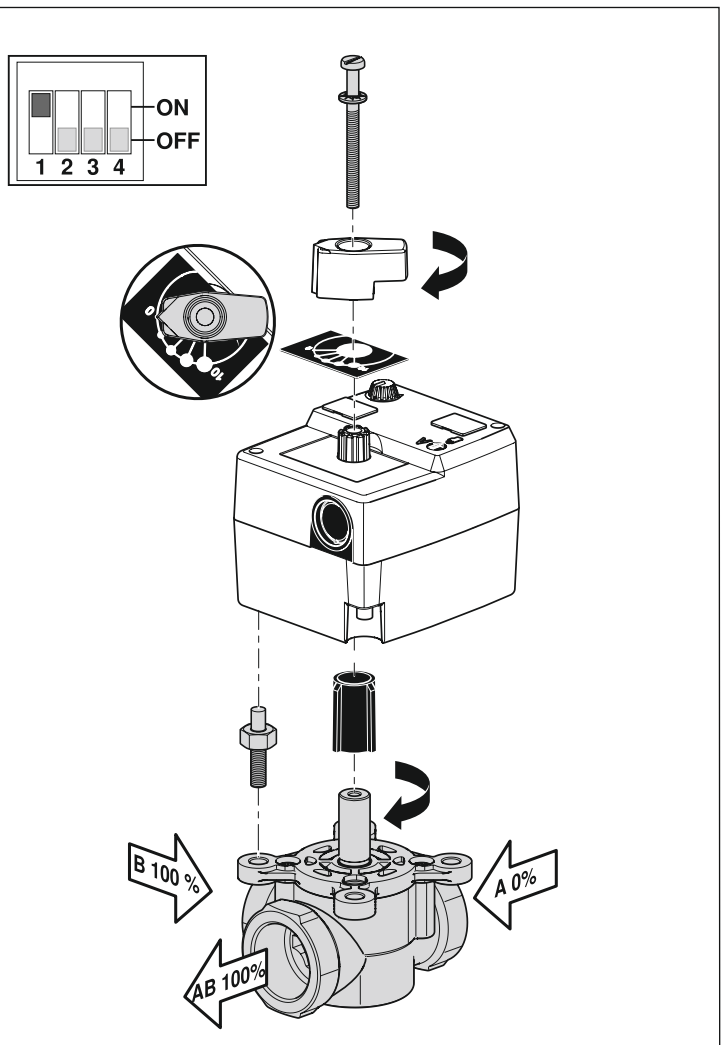
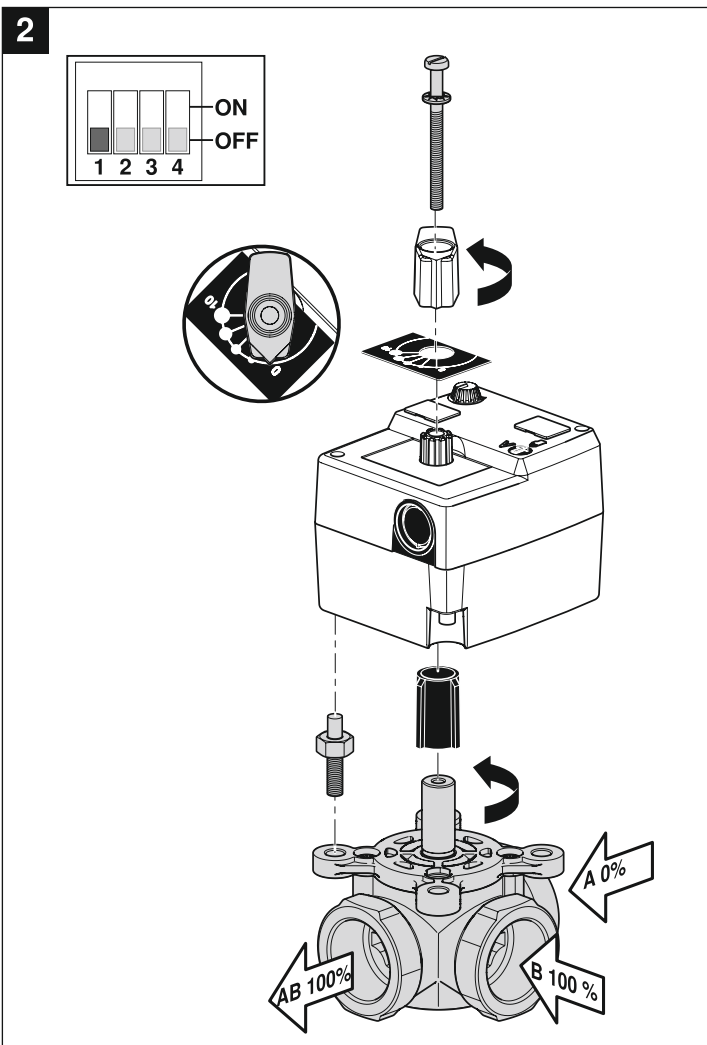
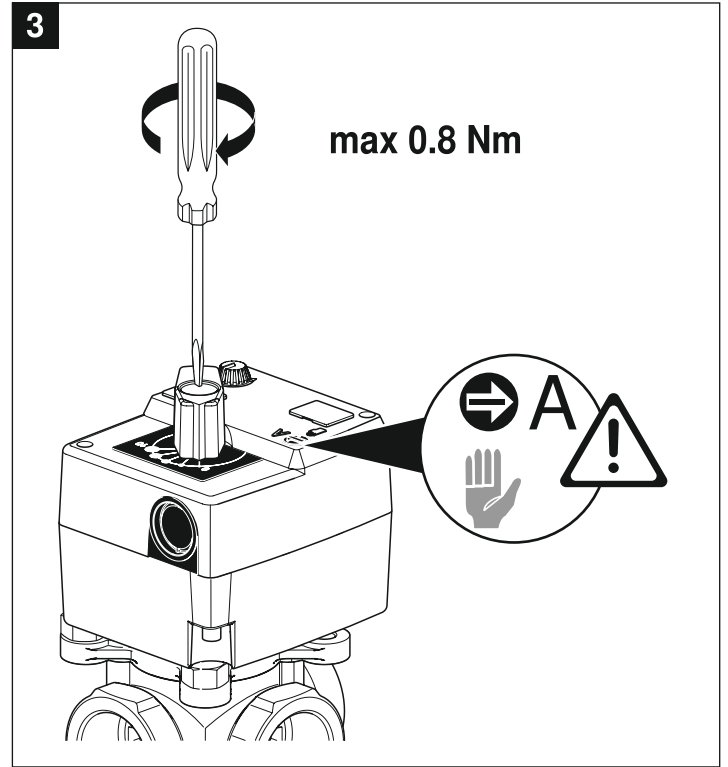
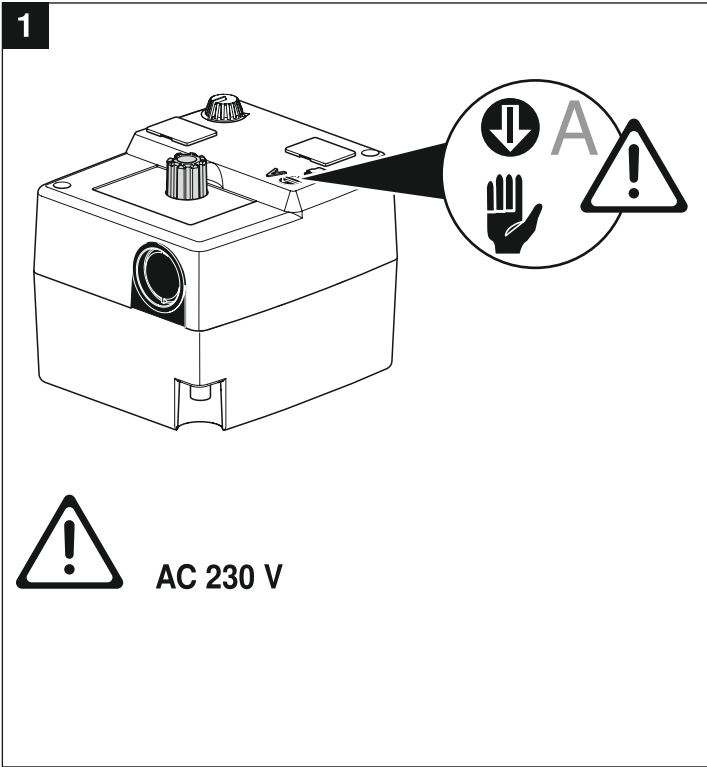


x10



x1





Instrukcja montażu i obsługi siłownika MP 05 CR NEW z wbudowanym regulatorem stałotemperaturowym

Określenie przeznaczenia

Siłownik z wbudowanym regulatorem stałotemperaturowym przeznaczony jest do sterowania zaworu mieszającego pracującego w instalacji centralnego ogrzewania. Inne zastosowania nie są dozwolone i nie są określone.

Regulator może być instalowany i eksploatowany w:

- suchym, nie grożącym wybuchem otoczeniu,
- pomieszczeniach zamkniętych (nie można instalować siłownika na zewnątrz),
- pomieszczeniach z temperaturą pomiędzy 0 St. C. a + 55 St. C.

Uwagi dotyczące zasad bezpieczeństwa



RYZIKO

Zagrożenie życia poprzez porażenie prądem!

- Tylko osoby wyszkolone, autoryzowane i fachowcy (aktualne badania możliwości instalowania urządzeń elektrycznych do 1kV) mają zgodę na prowadzenie prac montażowych, instalacyjnych, kontrolnych i naprawczych siłownika.
- Przy instalacji i obsłudze zachowywać wszystkie obowiązujące przepisy i instrukcje dotyczące obsługi urządzeń elektrycznych
- Od początku prac instalacyjnych i naprawczych przy urządzeniach elektrycznych należy bezwzględnie zwrócić uwagę na pełne odłączenie urządzenia z sieci i zabezpieczyć urządzenie przed ponowym włączeniem
- Nie przeprowadzać żadnych prac na częściach znajdujących się pod napięciem



UWAGA !

- Nigdy nie należy przynosić w pobliże siłownika materiałów łatwopalnych
- Należy chronić siłownik przed wilgocią, zimnem, gorącem, kurzem i silnymi promieniami słonecznymi
- Regulator z siłownikiem może być używany tylko w doskonałym stanie technicznym
- Uszkodzenia, które uniemożliwiają lub mogą uniemożliwić bezpieczeństwo lub bezawaryjne działanie muszą zostać usunięte przez fachowca lub autoryzowaną osobę.

Gwarancja i odpowiedzialność producenta

Wszystkie regulacje dotyczące gwarancji i odpowiedzialności producenta zostały zawarte w karcie gwarancyjnej jak również w warunkach umowy kupna - sprzedaży. Prawa gwarancyjne i dotyczące odpowiedzialności producenta nie obowiązują w następujących przypadkach:

- Jeśli uszkodzenia powstały podczas niezgodnego z zaleceniami używania siłownika.
- Jeśli obudowa została otwarta w sposób nieuprawniony, jeśli zostały dokonane na miejscu nieuprawnione zmiany, albo zostały dokonane zmiany w oprogramowaniu.
- Jeśli prace montażowe i naprawcze zostały wykonane niewłaściwie.
- Jeśli nie zostały zachowane uwagi i wskazania dotyczące reguł bezpieczeństwa, pracy i montażu.

Postępowanie z instrukcją obsługi

Instrukcja dotycząca pracy i podłączenia siłownika **MP 05 CR NEW** musi być od samego początku dostępna dla montażysty i instalatora. Instrukcja musi być zawsze przechowywana w stanie możliwym do odczytania, tak aby możliwe było zawsze skorzystanie z niej w każdej potrzebnej sytuacji.

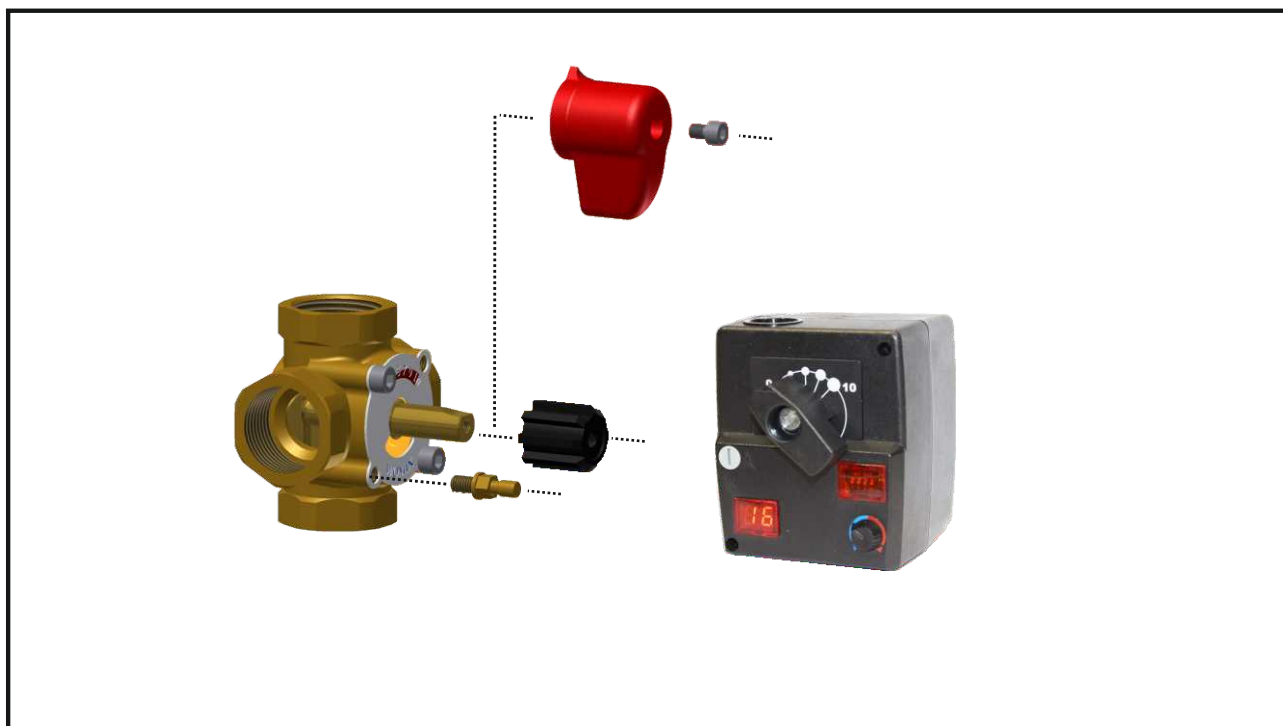
Transport i składowanie

- Prosimy dokładnie sprawdzić, czy opakowanie lub siłownik z wbudowanym regulatorem nie posiadają widocznych uszkodzeń.
- Prosimy dokonywać transportu siłownika tylko w oryginalnym opakowaniu.
- Przy upadku siłownika nawet z niewielkiej wysokości mogą powstać uszkodzenia.
- Proszę unikać uderzeń i ekstremalnych temperatur podczas transportu i składowania (poniżej 0 St. C. i powyżej +50 St. C.).
- Siłownik może być przechowywany tylko w oryginalnym opakowaniu i w suchym środowisku (otoczeniu).

Montaż siłownika z regulatorem stałotemperaturowym

Zawór mieszający należy ręcznie ustawić w pozycji środkowej skali (45 stopni). Następnie należy odkręcić rączkę zaworu mieszającego. Siłownik z wbudowanym regulatorem musi być też ustawiony w pozycji środkowej (przełączenie na pracę ręczną). W kolejnym kroku należy nałożyć na wał zaworu mieszającego plastikowy adapter oraz wkręcić w korpus mieszacza śrubę zabezpieczającą przed obracaniem się siłownika wokół własnej osi. Na wał zaworu mieszającego zakładamy siłownik i dokręcamy go śrubą M5 zwracając uwagę aby śruba zabezpieczająca siłownik przed obracaniem weszła w gniazdo znajdujące się od spodu siłownika. Aby siłownik pracował automatycznie należy spowrotem przełączyć go na pracę automatyczną. Kolor skali można ustawić wg indywidualnego ustawienia i zamontowania zaworu mieszającego - patrz rysunki kolejna strona. Kierunek pracy siłownika może być ustawiony poprzez wewnętrzny przełącznik DIP.

Schematy podłączenia siłownika pokazane są na następnej stronie.



Montaż czujnika temperatury

Przy montażu czujnika należy zwrócić uwagę na właściwą i trwałą pozycję zamontowania oraz na trwałą i dobrą przewodność cieplną podłączenia.

Podłączenie elektryczne

Siłownik z wbudowanym regulatorem stałotemperaturowym podłączyć za pomocą fabrycznie podłączonego przewodu dwużyłowego z wtyczką do sieci 230 VAC.



RYZIKO

Zagrożenie życia przez porażenie prądem!

- Rodzaj prądu (prąd zmienny) i napięcie muszą być pokazane na standardowych tabliczkach znamionowych.

Demontaż i utylizacja



RYZIKO

Zagrożenie życia przez porażenie prądem!

- Przed demontażem siłownika bezwzględnie należy odłączyć go od zasilania sieciowego.
- Zabezpieczyć siłownik przed powtórny włączeniem.
- Siłownik demontować w odwrotnej kolejności do montażu.
- Siłownik można utylizować zgodnie z obowiązującym prawem dla postępowania z urządzeniami elektrycznymi i elektronicznymi.

Pierwsze uruchomienie

Po podłączeniu do sieci mieszacz jest automatycznie zamykany (przebieg referencyjny). Symbolizowane jest to przez zapalenie się zielonej diody i wyświetlacza temperaturowego.

Opisy, informacje i ilustracje zawarte w niniejszej instrukcji nie są wiążące. Zmiany techniczne są zastrzeżone. Bez wyraźnej zgody producenta instrukcja nie może być kopiowana, rozpowszechniana, modyfikowana, przenoszona i tłumaczona na inne języki. Informacje zawarte w niniejszej instrukcji powinny być dokładnie sprawdzone. Za błędy zawarte w instrukcji producent nie ponosi odpowiedzialności.