



Termostatyczne zawory mieszające serii TMT przeznaczone są do regulacji ciepłej wody użytkowej. Zabezpieczają instalację przed zbyt wysoką temperaturą ciepłej wody użytkowej co w konsekwencji chroni użytkownika przed poparzeniem. Nie wolno instalować w/w zaworów w instalacjach solarnych.

Dane techniczne:

Maksymalna temperatura pracy: +85°C
 Maksymalna temp. wejściowa: +100°C
 Zakres regulacji: 30 °C - 65 °C (+/- 2K)
 Maksymalne ciśnienie pracy: 10 bar
 Zalecane ciśnienie pracy: 1 - 5 bar
 Dla ciśnień większych niż 5 bar zalecamy stosowanie reduktora ciśnienia
 Korpus: mosiądz CW617N
 Sprężyna: INOX AISI 302

Termostatyczne zawory mieszające serii TMT muszą być instalowane przez wykwalifikowanego instalatora. Producent nie ponosi odpowiedzialności w przypadku, gdy zawory wykorzystywane są w niewłaściwy sposób. Jeśli zawór mieszający termostatyczny jest niewłaściwie zamontowany, może stanowić zagrożenie dla użytkownika i może nie pracować poprawnie. Przy montażu należy zwrócić szczególną uwagę na poprawne podłączenie hydrauliczne. Przy realizacji połączeń hydraulicznych należy zwrócić szczególną uwagę na możliwość mechanicznego uszkodzenia korpusu zaworu (przy zbyt silnym skręcaniu). Temperatura powyżej 50 St. C może powodować oparzenia. Podczas instalacji, pracy lub wymiany zaworu, prosimy użyć wszystkich środków bezpieczeństwa przy pracy z wysoką temperaturą wody użytkowej.

INSTALACJA

Zawór może być instalowany zarówno horyzontalnie jak i wertykalnie - bez żadnych ograniczeń.

Prosimy zachować podłączenie wg wskaźników na korpusie zaworu.

HOT (H) czerwona kropka - Gorąca woda

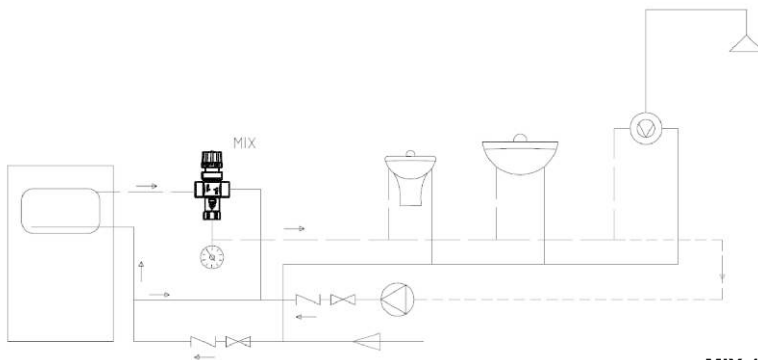
COLD (C) niebieska kropka - Zimna woda

MIX - Woda zmieszana

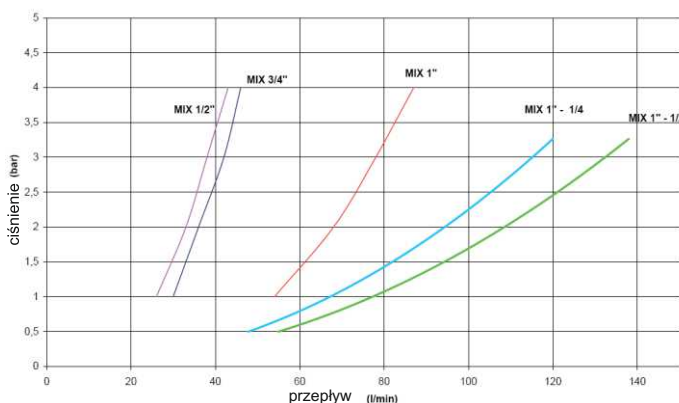
Zalecamy montować zawór z filtrami i zaworem zwrotnym.

PRACAZAWORU

Fabrycznie zawór wyskalowany jest dla temp. zimnej wody - +15 St. C, temperatury gorącej wody - +65 St. C dla ciśnienia 3 bar. Dla spełnienia w/w warunków oznaczenia na ręczce odpowiadają odpowiedniej temp. wody zmieszanej (patrz tabela).



| Pozycja rączki | Temperatura St.C |
|----------------|------------------|
| MIX | - |
| 1 | 30 |
| 2 | 38 |
| 3 | 42 |
| 4 | 52 |
| 5 | 65 |
| MAX | - |



- MIX 1/2" - kv = 1,6
- MIX 3/4" - kv = 1,8
- MIX 1" - kv = 3,2
- MIX 1 1/4" - kv = 4,0
- MIX 1 1/2" - kv = 4,1

| Typ | Przyłącze |
|---|-----------|
| Zawór termostatyczny TMT 12 F - 1/2"GW | 1/2" GW |
| Zawór termostatyczny TMT 34 F - 3/4"GW | 3/4" GW |
| Zawór termostatyczny TMT 34 M - 3/4"GZ | 3/4" GZ |
| Zawór termostatyczny TMT 100 F - 1"GW | 1" GW |
| Zawór termostatyczny TMT 100 M - 1"GZ | 1" GZ |
| Zawór termostatyczny TMT 114 M - 1 1/4"GZ | 1 1/4" GZ |
| Zawór termostatyczny TMT 112 M - 1 1/2"GZ | 1 1/2" GZ |

Schemat wymiarowy

TMT 12 F - 1/2"GW



TMT 34 F - 3/4"GW



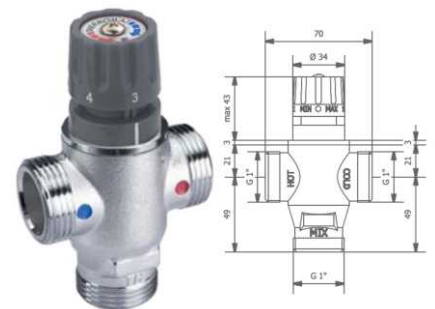
TMT 34 M - 3/4"GZ



TMT 100 F - 1"GW



TMT 100 M - 1"GZ



TMT 114 M - 1 1/4"GZ



TMT 112 M - 1 1/2"GZ

