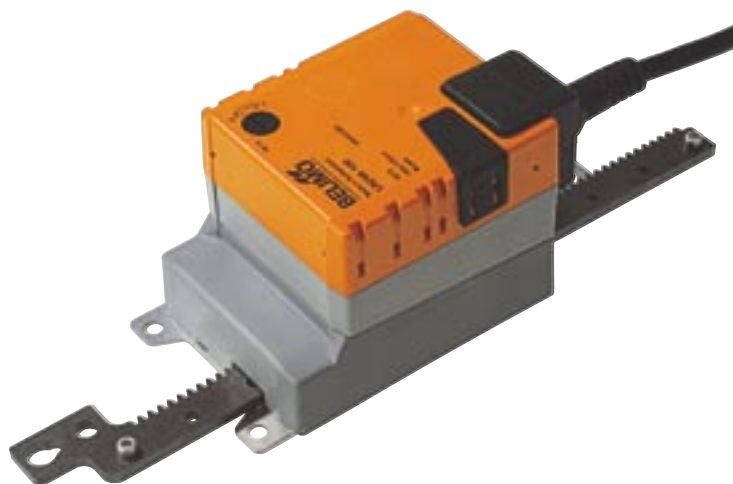


Siłowniki liniowe do przepustnic powietrza oraz zaworów suwakowych w systemach wentylacyjnych i klimatyzacyjnych.

- Do przepustnic powietrza o powierzchni do ok. 1 m².
- Siła przesuwu 150 N
- Napięcie znamionowe AC 100 ... 240 V
- Sterowanie: Zamknij/Otwórz lub 3-punktowe
- Długość skoku maks. 100, 200 lub 300 mm, regulowana z krokiem 20 mm.



Przegląd typów

Typ	Skok	Masa
LH230A100	Maks. 100 mm, regulowany z krokiem 20 mm	365 g
LH230A200	Maks. 200 mm, regulowany z krokiem 20 mm	390 g
LH230A300	Maks. 300 mm, regulowany z krokiem 20 mm	420 g

Dane techniczne

Dane elektryczne	Napięcie znamionowe	AC 100 V ... 240 V, 50/60 Hz
	Zakres napięcia zasilania	AC 85 ... 265 V
	Pobór mocy	praca 1,5 W przy nominalnej sile przesuwu w spoczynku 1 W moc znamionowa 5 VA
Dane funkcjonalne	Przyłącza	Kabel 1 m, 3 x 0,75 mm ²
	Siła przesuwu (nominalna)	150 N przy napięciu znamionowym
	Skok	Patrz „Przegląd typów”
	Kierunek ruchu wrzeciona	Wybierany przełącznikiem (1 ↑ lub 0 ↓)
	Czas ruchu	150 s/100 mm
Bezpieczeństwo	Poziom natężenia hałasu	<35 dB (A)
	Klasa ochronności	II (pełna izolacja) □
	Kategoria ochronna obudowy	IP 54 w każdej pozycji montażu
	Kompatybilność elektromagnetyczna	CE zgodnie z 89/336/EEC
	Dyrektywa dotycząca urządzeń niskonapięciowych	CE zgodnie z 73/23/EEC
	Zasada działania	Typ 1 (wg EN 60730-1)
	Odporność na impulsy napięciow	4 kV (wg EN 60730-1)
	Stopień zanieczyszczenia środowiska	3 (wg EN 60730-1)
	Zakres temperatur otoczenia	-30 ... +50°C
	Temperatura składowania	-40 ... +80°C
Wymiary / masa	Zakres wilgotności otoczenia	95% wilg. wzgl., brak kondensacji (wg EN 60730-1)
	Konserwacja	bezobsługowy
	Wymiary	Patrz „Wymiary” na str. 2.
	Masa	Patrz „Przegląd typów”

Uwagi dotyczące bezpieczeństwa


- Siłownika nie wolno stosować w dziedzinach innych niż wymienione w dokumentacji, w szczególności nie może być stosowany w samolotach, ani innych środkach transportu powietrznego.
- Uwaga: Napięcie sieciowe!
- Urządzenie musi być zamontowane przez odpowiednio przeszkolone osoby. Podczas montażu przestrzegać obowiązujących przepisów i norm.
- Urządzenie może być otwierane tylko przez producenta. Użytkownik nie może ani wymieniać, ani naprawiać żadnych elementów urządzenia.
- Jeżeli mogą wystąpić siły poprzeczne, to trzeba zawsze stosować obrotowe zamocowania oraz łączniki, które są dostępne jako akcesoria. Ponadto, nie wolno mocno dokręcać śrub mocujących siłownik. Siłownik musi być ruchomy dzięki zamocowaniu obrotowemu (patrz „Uwagi dotyczące montażu”).
- Jeżeli siłownik liniowy pracuje w silnie zanieczyszczonej atmosferze, to po stronie sytemu trzeba podjąć odpowiednie środki zaradcze. Nadmierne złogi pyłu, sadzy, itp. mogą uniemożliwić prawidłowe wysuwanie oraz wsuwanie zębaki.
- Przy obliczaniu wymaganej siły przesuwu trzeba uwzględnić dane dostarczone przez producentów przepustnic lub zaworów suwakowych (przekrój, konstrukcja, miejsce montażu), jak również warunki przepływu powietrza.
- Urządzenie zawiera elementy elektroniczne. Nie wolno go wyrzucać wraz z odpadami domowymi. Ze zużytym lub uszkodzonym urządzeniem trzeba postępować zgodnie z obowiązującymi przepisami dotyczącymi utylizacji odpadów.

Cechy charakterystyczne wyrobu

Ręczne przestawianie	Przestawianie ręczne jest możliwe po naciśnięciu przycisku samopowrotnego (przekładnia pozostaje wysprężona aż do zwolnienia przycisku).
Regulacja skoku	Przy użyciu zderzaków mechanicznych można regulować skok zębaki z obu stron z krokiem 20 mm.
Wysoka niezawodność działania	Siłownik jest zabezpieczony przed przeciążeniem, nie wymaga wyłączników krańcowych i zatrzymuje się automatycznie po dojściu do zderzaka.

Akcesoria

	Opis	Karta katalogowa
Akcesoria mechaniczne	Obrotowe zamocowanie kompensujące siły boczne, typ Z-DS1	T2 - Z-LH
	Łącznik, typ Z-KS1	T2 - Z-LH
	Zębaki 100, 200 oraz 300 mm, typy Z-ZSLH100, Z-ZSLH100 oraz Z-ZSLH100	T2 - Z-LH

Połączenia elektryczne

Schematy połączeń

Sterowanie Zamknij/Otwórz

Priorytet zacisku 3

Sterowanie 3-punktowe

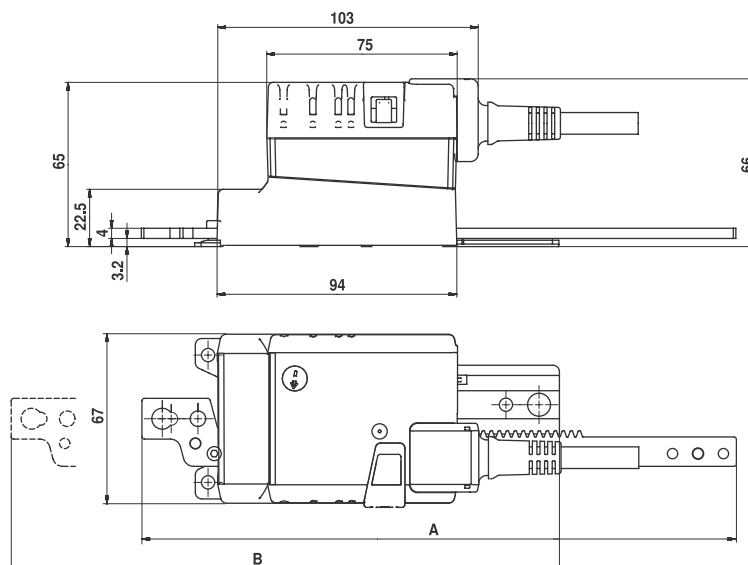
Notatki

- Uwaga: Napięcie sieciowe!
- Inne siłowniki można podłączać równolegle. Sprawdzić pobór mocy!

Kierunek ruchu wrzeciona

Wymiary [mm]

Rysunki wymiarowe



Typ	Maks. skok	A	B
LH230A100	100	233,5	264,2
LH230A200	200	333,5	264,2
LH230A300	300	433,5	464,2

Uwagi dotyczące montażu

- Aplikacje bez sił bocznych** Zamocować siłownik przy użyciu śrub bezpośrednio w trzech punktach. Następnie przymocować głowicę zębatki do ruchomej części elementu systemu wentylacyjnego (np. przepustnicy lub zaworu suwakowego).
- Aplikacje z siłami bocznymi** Obrotowe zamocowanie (patrz „Akcesoria”) przymocować do elementu systemu wentylacyjnego. Do głowicy zębatki siłownika przymocować łącznik przegubowo-kulowy. Przy użyciu dostarczonej w zestawie śruby, przykręcić siłownik do obrotowego zamocowania. Przymocowany do zębatki łącznik przegubowo-kulowy połączyć z ruchomą częścią elementu systemu wentylacyjnego.
- Dopuszczalne siły boczne są kompensowane przez obrotowe zamocowanie. Kąt wychYLENIA zamocowania obrotowego wynosi ok. 15° w poziomie i ok. 15° w pionie.

Pełna oferta



5 lat gwarancji



Przedstawicielstwa na całym świecie



Pełny asortyment z jednego źródła



Sprawdzona jako



Krótki czas dostawy



Kompleksowa obsługa

Polska

BELIMO Silowniki S.A.

ul. Zagadki 21

02-227 Warszawa

Tel. ++48 22 886-53-05

Tel. ++48 22 886-53-06

Tel. ++48 22 886-53-07

Telefax ++48 22 886-53-08

info@belimo.pl

www.belimo.pl