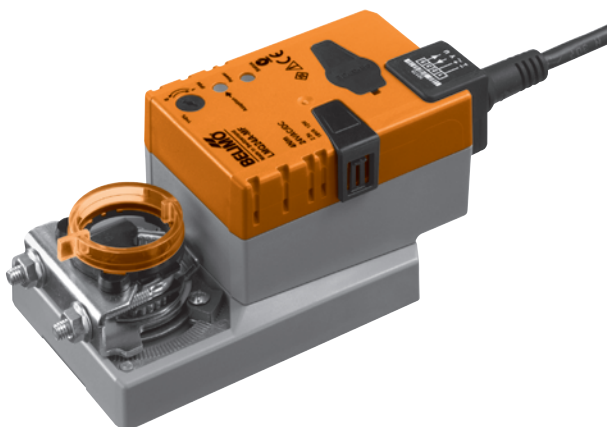


Wielofunkcyjny siłownik do przepustnic przeznaczony do sterowania w systemach wentylacyjnych i klimatyzacyjnych w instalacjach budynków.

- Do przepustnic o powierzchni do ok. 0,8 m²
- Moment obrotowy 4 Nm
- Napięcie znamionowe 24 V AC/DC
- Sterowanie: analogowe 0 ... 10 V DC
- Sygnał sprzężenia zwrotnego 2 ... 10 V DC
- Czas ruchu 2,5 s



Dane techniczne


Dane elektryczne

Napięcie znamionowe	24 V AC 50/60 Hz / 24 V DC	
Zakres roboczy	19,2 ... 28,8 V AC / 21,6 ... 28,8 V DC	
Pobór mocy	Praca	12 W przy znamionowym momencie obrotowym
	W spoczynku	1,5 W
	Moc znamionowa	18 VA (I maks. 20 A @ <5 ms)
Przyłącza	Kabel 1 m, 4 x 0,75 mm ²	

Dane funkcjonalne	Ustawienia fabryczne	Regulowane	Ustawienia
Moment obrotowy (znamionowy)	Min. 4 Nm przy napięciu znamionowym	Zredukowany o 25%, 50%, 75%
Sterowanie Sygnał nastawczy Y Zakres pracy	0 ... 10 VDC, impedancja wejściowa 100 Ω	Zamknij/Otwórz
	2 ... 10 V DC	Punkt początkowy 0,5 ... 30 V DC Punkt końcowy 2,5 ... 32 V DC
Sygnał sprzężenia zwrotnego (napięcie pomiarowe U)	2 ... 10 V DC	Punkt początkowy 0,5 ... 8 V DC Punkt końcowy 2,5 ... 10 V DC
Tolerancja pozycjonowania	±5%		
Kierunek obrotu	Wybierany przełącznikiem 0 / 1		
Kierunek ruchu przy sygnale nastawczym Y = 0 V	Zgodnie z położeniem przełącznika 0 ↺ lub 1 ↻	Odwracany elektronicznie
Ręczne przestawianie	Przycisk wysprężający przekładnię, możliwość zablokowania		
Kąt obrotu	Maks. 95° ↺, ograniczony z obu stron przestawianymi zderzakami mechanicznymi		
Czas ruchu	2,5 s / 90° ↺	2,5 ... 10 s
Automatyczne dostosowywanie zakresu pracy oraz napięcia pomiarowego do mechanicznie ustalonego kąta obrotu.	Ręczne uruchamianie funkcji dostosowywania przy użyciu przycisku lub przy użyciu oprogramowania PC-Tool.	Dostosowywanie / synchronizowanie uruchamiane automatycznie przy każdym załączeniu zasilania.
Przestawianie	MAX (maksymalne otwarcie) = 100% MIN (minimalne otwarcie) = 0% ZS (położenie pośrednie, tylko przy zasilaniu napięciem przemiennym) = 50%	MAKS. = (MIN + 30° ↺) ... 100% MIN. = 0% ... (MAX - 30° ↺) ZS = MIN ... MAX
Poziom mocy akustycznej	52 dB (A)	Przy czasie ruchu 2,5 s = 52 dB (A) 10 s = 42 dB (A)	
Wskaźnik położenia	Mechaniczny, podłączany		
Ujemny moment obrotowy	⚠ ≤50% momentu znamionowego (Uwaga: można stosować tylko przy ograniczeniach. Prosimy skontaktować się z przedstawicielem firmy Belimo.)		

Bezpieczeństwo

Klasa ochronności	III (napięcie bezpieczne – niskie)
Kategoria ochronna obudowy	IP 54 w każdej pozycji montażu, UL/NEMA 2
Kompatybilność elektromagnetyczna	CE zgodnie z 2004/108/EC
Zasada działania	Typ 1 wg EN 60730-1
Certyfikaty	cULus wg UL 60730-1A i UL 60730-2-14 oraz CAN/CSA E60730-01:02 Certyfikat zgodności z IEC/EN 60730-1 i IEC/EN 60730-2-14
Odporność na impulsy napięciowe	0,8 kV (wg EN 60730-1)
Stopień zanieczyszczenia środowiska	3 (EN 60730-1)

Dane techniczne	(ciąg dalszy)
Temperatura otoczenia	-30 ... +40 °C (brak ograniczeń)  +40 ... +50 °C (Uwaga: można stosować tylko przy ograniczeniach. Prosimy skontaktować się z przedstawicielem firmy Belimo.)
Temperatura składowania	-40 ... +80 °C
Wilgotność otoczenia	95% wilg. wzgl., brak kondensacji (EN 60730-1)
Konserwacja	Bezobsługowy
Wymiary / masa	
Wymiary	Patrz „Wymiary” na str. 5.
Masa	Okolo 850 g







Uwagi dotyczące bezpieczeństwa



- Siłownika nie wolno stosować w dziedzinach innych niż wymienione w dokumentacji, w szczególności nie może być stosowany w samolotach, ani innych środkach transportu powietrznego.
- Montaż może być wykonywany wyłącznie przez osoby o odpowiednim przeszkoleniu. Podczas montażu przestrzegać obowiązujących przepisów i norm.
- Urządzenie może być otwierane tylko przez producenta. Użytkownik nie może ani wymieniać, ani naprawiać żadnych elementów urządzenia.
- Nie wolno odłączać kabla od urządzenia.
- Funkcję automatycznego dostosowania skoku trzeba uruchomić podczas rozruchu systemu oraz po każdej regulacji kąta obrotu (nacisnąć przycisk adaptacji).
- Przy obliczaniu wymaganego momentu obrotowego trzeba uwzględnić dane dostarczone przez producentów przepustnic (przekrój, konstrukcja, miejsce montażu), jak również warunki przepływu powietrza.
- Urządzenie zawiera elementy elektroniczne. Nie wolno go wyrzucać wraz z odpadami domowymi. Ze zużytym lub uszkodzonym urządzeniem trzeba postępować zgodnie z obowiązującymi przepisami dotyczącymi utylizacji odpadów.

Cechy charakterystyczne wyrobu

Zasada działania	Do sterowania siłownikiem jest używany standardowy sygnał nastawczy 0 ... 10 V DC. Siłownik ustawia się do pozycji zgodnej z sygnałem nastawczym. Napięcie pomiarowe U służy do elektrycznego sygnalizowania położenia przepustnicy 0 ... 100% oraz jako sygnał nastawczy dla siłowników podrzędnych.
Siłowniki parametryzowalne	Ustawienia fabryczne są dostosowane do większości najczęściej występujących aplikacji. Sygnały wejściowy i wyjściowy oraz inne parametry można modyfikować przy użyciu oprogramowania BELIMO Service Tool, MFT-P.
Łatwy montaż bezpośredni	Łatwy montaż bezpośrednio na osi przepustnicy przy użyciu uniwersalnego zacisku, dostarczanego z taśmą zabezpieczającą przed obracaniem się siłownika.
Ręczne przestawianie	Przestawianie ręczne jest możliwe po naciśnięciu przycisku (przekładnia pozostaje wysprężona aż do zwolnienia przycisku, wciśnięty przycisk można zablokować).
Regulowany kąt obrotu	Kąt obrotu regulowany przy użyciu zderzaków mechanicznych.
Wysoka niezawodność działania	Siłownik jest zabezpieczony przed przeciążeniem, nie wymaga wyłączników krańcowych i zatrzymuje się automatycznie po dojściu do zderzaka.
Pozycja podstawowa	Przy pierwszym włączeniu zasilania, tzn. przy rozruchu lub po naciśnięciu przycisku wysprężającego przekładnię, siłownik ustawia się w pozycji podstawowej.

Położenie przełącznika kierunku obrotu	Pozycja podstawowa
 Y = 0 	ccw  Lewy zderzak
 Y = 0 	 cw Prawy zderzak

Siłownik ustawia się w położeniu zgodnym z sygnałem nastawczym.

Akcesoria

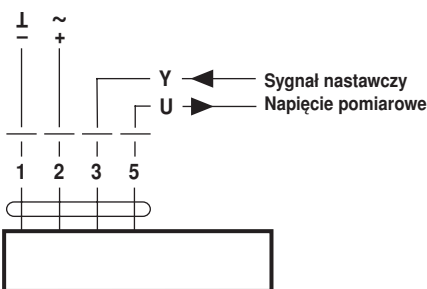
	Opis	Karta katalogowa
Akcesoria elektryczne	Styk pomocniczy S..A..	T2 - S..A..
	Potencjometr sprzężenia zwrotnego P..A..	T2 - P..A..
	PC-Tool MFT-P od wersji 3.3	T2 - MFT-P
	Pozycjoner SG..24	T2 - SG..24
	Regulator zakresu nastawy SBG24	T2 - SBG24
	Pomieszczeniowy regulator temperatury CR24-..	S4 - CR24-..
	Cyfrowy wskaźnik położenia ZAD24	T2 - ZAD24
Akcesoria mechaniczne	Różnorodne akcesoria (zaciski, przedłużenia osi, itp.)	T2 - Z-NM..A..

Połączenia elektryczne

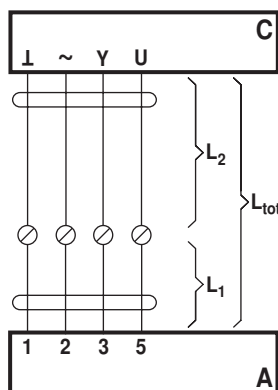
Schemat połączeń

Uwaga

- Podłączać poprzez transformator bezpieczeństwa.
- Inne siłowniki można podłączać równolegle. Sprawdzić pobór mocy.



Długość kabli

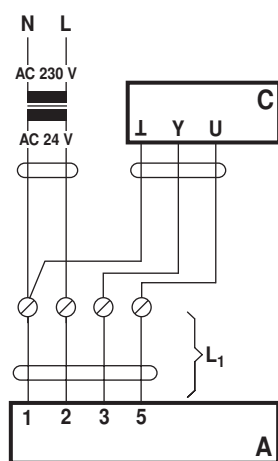


- A = Siłownik
- C = Jednostka sterująca
- L₁ = Kabel połączeniowy Belimo, 1 m (4 x 0,75 mm²)
- L₂ = Kabel klienta
- L_{tot} = Maksymalna długość kabla

Przekrój L ₂ ⊥ / ~	maks. długość kabla L _{tot} = L ₁ + L ₂		Przykład dla napięcia stałego
	AC	DC	
0,75 mm ²	≤ 30 m	≤ 5 m	1 m (L ₁) + 4 m (L ₂)
1,00 mm ²	≤ 40 m	≤ 8 m	1 m (L ₁) + 7 m (L ₂)
1,50 mm ²	≤ 70 m	≤ 12 m	1 m (L ₁) + 11 m (L ₂)
2,50 mm ²	≤ 100 m	≤ 20 m	1 m (L ₁) + 19 m (L ₂)

Uwaga

Przy równoległym podłączeniu siłowników maksymalną długość kabla trzeba podzielić przez liczbę siłowników.



- A = Siłownik
- C = Jednostka sterująca
- L₁ = Kabel połączeniowy Belimo, 1 m (4 x 0,75 mm²)

Uwaga

Jeżeli kable zasilania oraz danych są układane oddzielnie, to nie występują dodatkowe ograniczenia dotyczące instalacji.

Funkcje przy ustawieniach podstawowych

Przestawianie napięciem 24 V AC z zestykami przekaźnika

Funkcje	a	b	c
0% \leftarrow			
ZS 50% (położenie pośrednie)			
100% \leftarrow			
Sterowanie zgodnie z sygnałem Y			

Przestawianie napięciem 24 V AC z przełącznikiem obrotowym

Poz.	Funkcje
1	0% \leftarrow
2	ZS 50% (położenie pośrednie)
3	100% \leftarrow
4	Sterowanie zgodnie z sygnałem Y

Zdalne sterowanie 0 ... 100 %

Ograniczenie minimalnego otwarcia

Sterowanie urządzenie nadrzędne/podrzędne (master/slave) (w zależności od położenia)

Sterowanie prądowe 4 ... 20 mA przy użyciu zewnętrznego rezystora

Rezystor 500 Ω przetwarza sygnał prądowy 4 ... 20 mA na sygnał napięciowy 2 ... 10 V DC.

Wskaźnik położenia

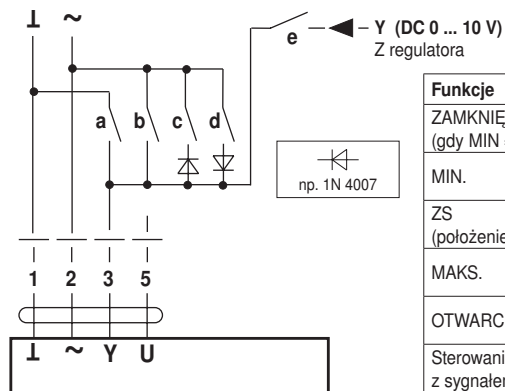
Sprawdzanie działania

Procedura

- Do zacisków 1 i 2 podłączyć napięcie zasilania 24 V AC.
- Odłączyć zacisk 3:
 - Przy kierunku obrotu 0: siłownik obraca się w kierunku
 - Przy kierunku obrotu 1: siłownik obraca się w kierunku
- Zewrzeć zaciski 2 i 3:
 - siłownik obraca się w przeciwnym kierunku.

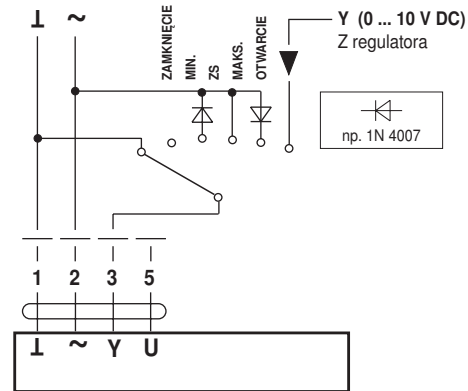
Funkcje siłowników przy specjalnych wartościach parametrów

Przestawianie napięciem 24 V AC oraz ograniczenie z zestykami przekaźnika

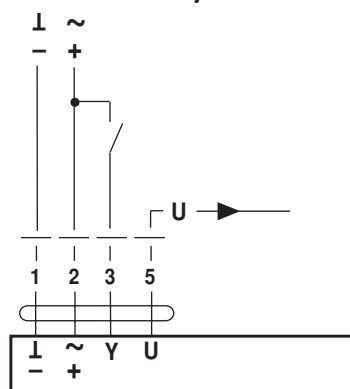


Funkcje	a	b	c	d	e
ZAMKNIĘCIE (gdy MIN = 0%)					
MIN.					
ZS (położenie pośrednie)					
MAKS.					
OTWARCIE					
Sterowanie zgodnie z sygnałem Y					

Przestawianie napięciem 24 VAC oraz ograniczenie z przełącznikiem obrotowym

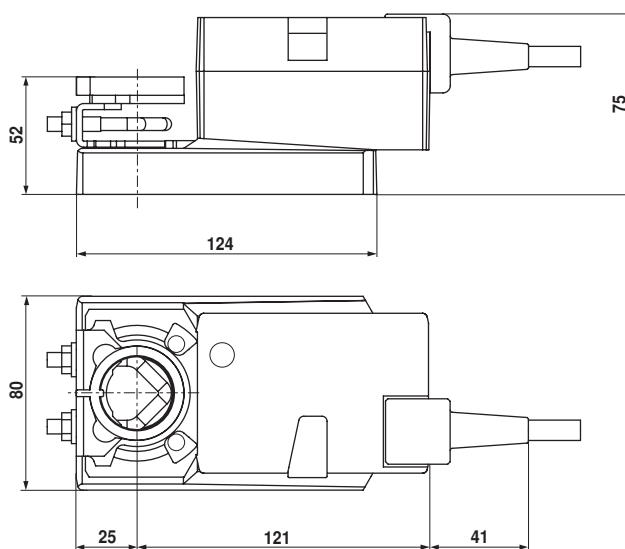


Sterowanie Zamknij/Otwórz



Wymiary [mm]

Rysunki wymiarowe



Oś przepustnicy	Długość			
	≥40	8 ... 26,7	≥8	≤26,7
*	≥20	8 ... 20	≥8	≤20

* Opcja (zacisk K-NA)

Elementy obsługowe oraz kontrolki



- ① **Przełącznik kierunku obrotu**
Przełączanie: Zmienia się kierunek obrotu
- ② **Przycisk oraz zielona kontrolka LED**
Wyłączona: Brak zasilania lub awaria
Włączona: Praca
Naciśnięcie przycisku: Włącza funkcję dostosowania kąta obrotu, następnie siłownik powraca do standardowego trybu pracy.
- ③ **Przycisk oraz żółta kontrolka LED**
Wyłączona: Standardowy tryb pracy
Włączona: Trwa proces dostosowywania lub synchronizacji
Naciśnięcie przycisku: Brak funkcji
- ④ **Przycisk wysprężający przekładnię**
Naciśnięcie przycisku: Następuje wysprężenie przekładni, wyłączenie silnika, można ręcznie zmieniać położenie
Zwolnienie przycisku: Włączenie przekładni, rozpoczęcie synchronizacji, następnie powrót do standardowego trybu pracy
- ⑤ **Gniazdo serwisowe**
Do podłączania przyrządów parametryzujących oraz serwisowych

Sprawdzić podłączenie zasilania

- | | | |
|-------------|------------|--|
| ② Wyłączona | } lub miga | } Sprawdzić połączenia zasilania. \perp oraz ∇ mogły zostać zamienione. |
| ③ Włączona | | |

BELIMO Siłowniki S.A.

ul. Zagadki 21
02-227 Warszawa
Tel. +48 22 886-53-05
Fax +48 22 886-53-08
info@belimo.pl
www.belimo.pl