

# 8 Nm, 16 Nm

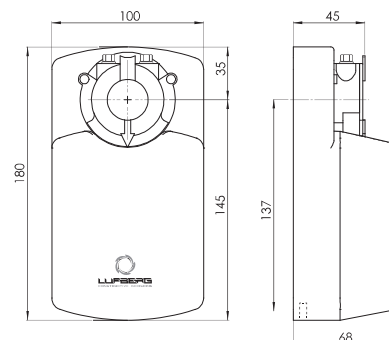


## DANE TECHNICZNE

Sterowanie		2/3-pozycyjne		Modulacja 0(2)-10 V/0(4)-20 mA prądu stałego
Napięcie		24 V prądu stałego/ zmiennego	230 V prądu zmiennego	24 V prądu stałego/ zmiennego
<b>Moment obrotowy 8 Nm</b> <small>Powierzchnia przepustnicy &lt; 1,6 m<sup>2</sup>*</small>	2 przełączniki pomocnicze SPDT**	<b>DA08F24</b> 1,08 kg	<b>DA08F220</b> 1,09 kg	<b>DA08F24PI</b> 1,09 kg
		<b>DA08F24S</b> 1,09 kg	<b>DA08F220S</b> 1,10 kg	<b>DA08F24PIS</b> 1,11 kg
<b>Moment obrotowy 16 Nm</b> <small>Powierzchnia przepustnicy &lt; 3,2 m<sup>2</sup>*</small>	2 przełączniki pomocnicze SPDT**	<b>DA16F24</b> 1,08 kg	<b>DA16F220</b> 1,09 kg	<b>DA16F24PI</b> 1,09 kg
		<b>DA16F24S</b> 1,09 kg	<b>DA16F220S</b> 1,10 kg	<b>DA16F24PIS</b> 1,11 kg

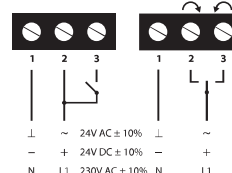
<b>Czas pracy - silnik</b>			
- 8 Nm	8 s		
- 16 Nm	16 s		
<b>Częstotliwość</b>	50/60 Hz (prądu zmiennego)		
<b>Zużycie energii</b>			
- podczas pracy	12,0 W	12,0 W	12,0 W
- w stanie spoczynku	0,5 W	0,5 W	0,7 W
- moc znamionowa	13,0 VA	12,0 VA	12,0 VA
<b>Kąt obrotu</b>	0~90°		
- zakres ustawień	5°~85° (z krokiem co 5°)		
<b>Kierunek obrotu</b>	wybijany poprzez przekręcenie złącza silnika na płytce elektronicznej	wybijany za pomocą przełącznika na płytce elektronicznej	
<b>Poziom mocy akustycznej - silnik</b>	<55 dB(A)		
<b>Sygnal zwrotny</b>	-	0(2)-10V DC	
<b>Połączenie elektryczne</b>	złącze na korpusie silownika		
<b>Przełączniki pomocnicze</b>	3 (1,5) A, 230 V		
<b>Stopień ochrony</b>	IP54		
<b>Klasa ochrony</b>	III niskiego napięcia	II	III niskiego napięcia
<b>Wilgotność otoczenia</b>	95% wilgotności względnej, bez skraplania pary wodnej		
<b>Temperatura przechowywania</b>	-30~+50 °C		
<b>Temperatura w spoczynku</b>	-40~+70 °C		
<b>Trwałość użytkowa</b>	60 000 pełnych cykli pracy		
<b>Połączenie mechaniczne</b>			
- pręt okrągły	od ø10 do ø20 mm		
- pręt kwadratowy	od 10x10 do 16x16 mm		
<b>Regulacja ręczna</b>	rozłączenie kół zębatach przyciskiem na pokrywie silownika		
<b>Normy i przepisy</b>	Deklaracja zgodności, ISO, CE, EAC		
<small>* Maksymalna powierzchnia przepustnicy obliczona z uwzględnieniem optymalnych warunków (bez wpływu przepływu powietrza, różnic ciśnienia itp.).</small>			
<small>** SPDT (ang. Single-Pole Double-Throw, jednobiegunowy, dwupołożeniowy)</small>			

## WYMIARY (mm)

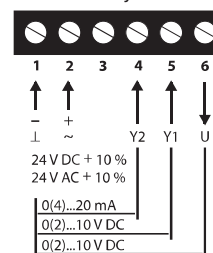


## POŁĄCZENIA ELEKTRYCZNE

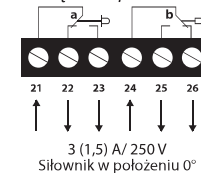
### 2/3-pozycyjne



### Modulacja 24 V



### Przełączniki pomocnicze



Ustawienie fabryczne:

a = 10°

b = 80°

Regulacja:

a: 0°~90°

b: 0°~90°

3 (1,5) A / 250 V  
Siłownik w położeniu 0°