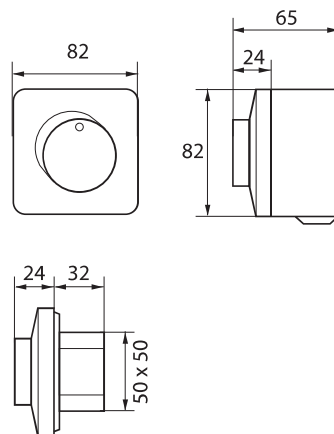




Potencjometr jest przeznaczony do ciągłej regulacji silowników lub do zarządzania obrotami silników EC. Potencjometr jest umieszczony w plastikowej obudowie, która może być zamontowana bezpośrednio na tynku. Potencjometr może również zostać umieszczony w skrzynce instalacji elektrycznej. Ciągły sygnał wyjściowy 0 - 10 VDC. Minimalne i maksymalne napięcie wyjściowe V1 i V2 są regulowane. Potencjometr posiada również pozycję WYŁĄCZONE.

WYMIARY (mm)



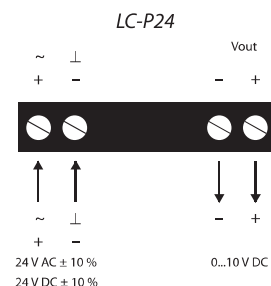
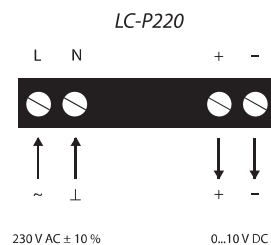
PRZEGLĄD TYPÓW

Napięcie	Wyjście analogowe	Ciężar	Model
24V AC/DC	0-10V DC	145g	LC-P24
230V AC	0-10V DC	165g	LC-P220

POŁĄCZENIA ELEKTRYCZNE

DANE TECHNICZNE

Napięcie (Vin)	24V AC/DC	230V AC
Częstotliwość	50 Hz (AC)	
Wyjście analogowe (Vout)	0 - 10 VDC	
Ustawienia min. wartości napięcia wyjściowego (Vmin)	0 - 7 VDC	-
Ustawienia max. wartości napięcia wyjściowego (Vmax)	3 - 10 VDC	-
Obciążenie wyjściowe	≥ 2 kΩ	≥ 1 kΩ
	max 20mA	max 8mA
Stopień ochrony	IP44 (podtynkowy) IP54 (montaż powierzchniowy)	
Klasa ochrony	III niskiego napięcia	II
Wilgotność otoczenia	95% wilgotności względnej, bez skraplania pary wodnej	
Temperatura przechowywania	0~+40 °C	
Temperatura w spoczynku	-40~+70 °C	
Połączenie elektryczne	złączki	



LC-P24 i silownik ze wspólnym zaciskiem uziemienia do zasilania i sterowania

