

32 Nm



DANE TECHNICZNE

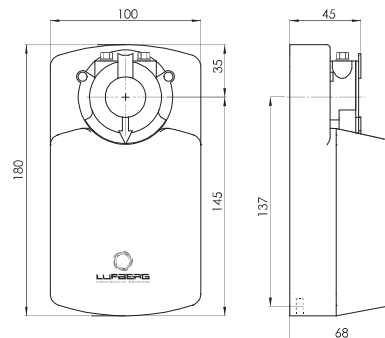
Sterowanie		2/3-pozycyjne		Modulacja 0(2)-10 V/0(4)-20 mA prądu stałego
Napięcie		24 V prądu stałego/ zmiennego	230 V prądu zmiennego	24 V prądu stałego/ zmiennego
Moment obrotowy 32 Nm Powierzchnia przepustnicy < 6,4 m ² *	2 przelączniki pomocnicze SPDT**	DA32N24 1,09 kg	DA32N220 1,10 kg	DA32N24PI 1,09 kg
		DA32N24S 1,10 kg	DA32N220S 1,11 kg	DA32N24PIS 1,12 kg

Czas pracy - silnik	135-185 s		
Częstotliwość	50/60 Hz (prądu zmiennego)		
Zużycie energii			
- podczas pracy	4,5 W	5,5 W	4,5 W
- w stanie spoczynku	0,5 W	1,0 W	0,7 W
- moc znamionowa	6,5 VA	6,5 VA	6,5 VA
Kąt obrotu	0~90°		
- zakres ustawień	5°~85° (z krokiem co 5°)		
Kierunek obrotu	wybijany poprzez przekręcenie złączka silnika na płytce elektronicznej	wybijany za pomocą przelącznika na płytce elektroniki	
Poziom mocy akustycznej - silnik	<45 dB(A)		
Sygnal zwrotny	-	0(2)-10V DC	
Połączenie elektryczne	złączka na korpusie siłownika		
Przelączniki pomocnicze	3 (1,5) A, 230 V		
Stopień ochrony	IP54		
Klasa ochrony	III niskiego napięcia	II	III niskiego napięcia
Wilgotność otoczenia	95% wilgotności względnej, bez skraplania pary wodnej		
Temperatura przechowywania	-30~+50 °C		
Temperatura w spoczynku	-40~+70 °C		
Trwałość użytkowa	60 000 pełnych cykli pracy		
Połączenie mechaniczne			
- pręt okrągły	od ø10 do ø20 mm		
- pręt kwadratowy	od 10x10 do 16x16 mm		
Regulacja ręczna	rozłączenie kół zębatach przyciskiem na pokrywie siłownika		
Normy i przepisy	Deklaracja zgodności, ISO, CE, EAC		

* Maksymalna powierzchnia przepustnicy obliczona z uwzględnieniem optymalnych warunków (bez wpływu przepływu powietrza, różnic ciśnienia itp.).

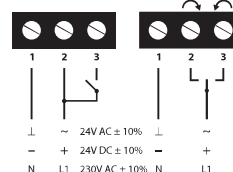
** SPDT (ang. Single-Pole Double-Throw, jednobiegunowy, dwupołożeniowy)

WYMIARY (mm)

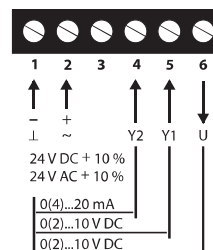


POŁĄCZENIA ELEKTRYCZNE

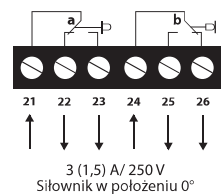
2/3-pozycyjne



Modulacja 24 V



Przelączniki pomocnicze



Ustawienie fabryczne:
a = 10°
b = 80°
Regulacja:
a: 0°~90°
b: 0°~90°