

8 Nm, 16 Nm, 24 Nm



DANE TECHNICZNE

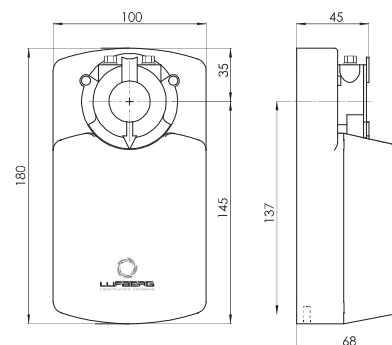
Sterowanie	2/3-pozycyjne		Modulacja	
			0(2)-10V/ 0(4)-20mA DC	0-10V DC
Napięcie	24 V prądu stałego/ zmiennego	230 V prądu zmiennego	24 V prądu stałego/ zmiennego	230 V prądu zmiennego
Moment obrotowy 8 Nm Powierzchnia przepustnicy < 1,6 m ² *	DA08N24 1,08 kg	DA08N220 1,08 kg	DA08N24PI 1,08 kg	DA08N220P 1,10 kg
	2 przelączniki pomocnicze SPDT** DA08N24S 1,09 kg	DA08N220S 1,10 kg	DA08N24PIS 1,09 kg	DA08N220PS 1,13 kg
Moment obrotowy 16 Nm Powierzchnia przepustnicy < 3,2 m ² *	DA16N24 1,08 kg	DA16N220 1,09 kg	DA16N24PI 1,08 kg	DA16N220P 1,10 kg
	2 przelączniki pomocnicze SPDT** DA16N24S 1,09 kg	DA16N220S 1,10 kg	DA16N24PIS 1,11 kg	DA16N220PS 1,13 kg
Moment obrotowy 24 Nm Powierzchnia przepustnicy < 4,8 m ² *	DA24N24 1,08 kg	DA24N220 1,09 kg	DA24N24PI 1,09 kg	DA24N220P 1,10 kg
	2 przelączniki pomocnicze SPDT** DA24N24S 1,09 kg	DA24N220S 1,10 kg	DA24N24PIS 1,12 kg	DA24N220PS 1,12 kg

Czas pracy - silnik				
- 8 Nm	30-40 s			
- 16 Nm	70-95 s			
- 24 Nm	115-160 s			
Częstotliwość	50/60 Hz (prądu zmiennego)			
Zużycie energii				
- podczas pracy	4,5 W	4,8 W	4,5 W	4,8 W
- w stanie spoczynku	0,4 W	1,2 W	0,7 W	1,0 W
- moc znamionowa	6,5 VA	6,5 VA	6,5 VA	10,0 VA
Kąt obrotu	0~90°			
- zakres ustawień	5°~85° (z krokiem co 5°)			
Kierunek obrotu	wybierany poprzez przekreślenie złącza silnika na płytce elektronicznej		wybierany za pomocą przelącznika na płycie elektronicznej	
Poziom mocy akustycznej - silnik	<45 dB(A)			
Sygnal zwrotny	-	0(2)-10V DC	0-10V DC	
Połączenie elektryczne	złącze na korpusie silownika			
Przelączniki pomocnicze	3 (1,5) A, 230 V			
Stopień ochrony	IP54			
Klasa ochrony	III niskiego napięcia	II	III niskiego napięcia	II
Wilgotność otoczenia	95% wilgotności względnej, bez skraplania pary wodnej			
Temperatura przechowywania	-30~+50 °C			
Temperatura w spoczynku	-40~+70 °C			
Trwałość użytkowa	60 000 pełnych cykli pracy			
Połączenie mechaniczne				
- pręt okrągły	od ø10 do ø20 mm			
- pręt kwadratowy	od 10x10 do 16x16 mm			
Regulacja ręczna	rozłączenie kół zębatych przyciskiem na pokrywie silownika			
Normy i przepisy	Deklaracja zgodności, ISO, CE, EAC			

* Maksymalna powierzchnia przepustnicy obliczona z uwzględnieniem optymalnych warunków (bez wpływu przepływu powietrza, różnic ciśnienia itp.).

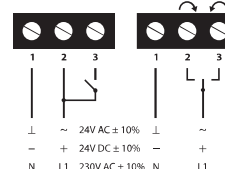
** SPDT (ang. Single-Pole Double-Throw, jednobiegunowy, dwupołożeniowy)

WYMIARY (mm)

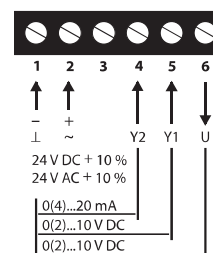


POŁĄCZENIA ELEKTRYCZNE

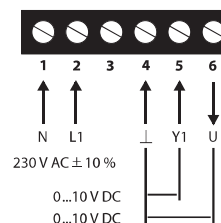
2/3-pozycyjne



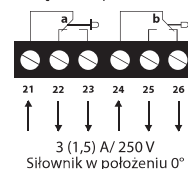
Modulacja 24 V



Modulacja 230V



Przelączniki pomocnicze



Ustawienie fabryczne:
a = 10°
b = 80°

Regulacja:
a: 0°~90°
b: 0°~90°