

10 Nm



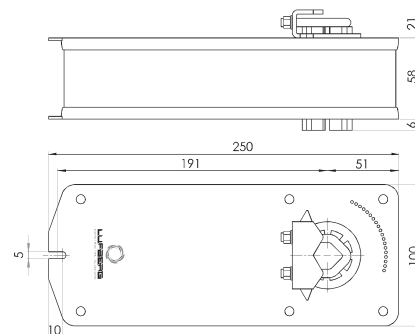
DANE TECHNICZNE

Sterowanie		Otwarty/zamknięty		Modulacja 0-10 V prądu stałego
Napięcie		24 V prądu stałego/ zmiennego	230 V prądu zmiennego	24 V prądu stałego/ zmiennego
Moment obrotowy 10 Nm Powierzchnia przepustnicy < 2,0 m ² *	2 przełączniki pomocnicze SPDT**	DA10S24 2,24 kg	DA10S220 2,24 kg	DA10S24P 2,30 kg
		DA10S24S 2,37 kg	DA10S220S 2,37 kg	DA10S24PS 2,42 kg
Czas pracy - silnik/sprężyna powrotna		100 s / < 25 s	100 s / < 25 s	120 s / < 20 s
Częstotliwość		50/60 Hz (prądu zmiennego)		
Zużycie energii				
- podczas pracy		5,0 W	5,0 W	2,5 W
- w stanie spoczynku		3,0 W	3,0 W	0,4 W
- moc znamionowa		10,0 VA	10,0 VA	10,0 VA
Kąt obrotu		-5°~90°		
- zakres ustawień		5°~85° (z krokiem co 5°)		
Kierunek obrotu		można wybrać przez montaż L/P		
Poziom mocy akustycznej - silnik/sprężyna powrotna		<50 dB(A) / <62 dB(A)		
Sygnał zwrotny		-	-	0-10 V prądu stałego
Połączenie elektryczne		do siłownika dołączony jest kabel o długości 1 m		
Przełączniki pomocnicze		3 (1,5) A, 230 V		
Stopień ochrony		IP54		
Klasa ochrony		III niskiego napięcia	II	III niskiego napięcia
Wilgotność otoczenia		95% wilgotności względnej, bez skraplania pary wodnej		
Temperatura przechowywania		-30~+50 °C		
Temperatura w spoczynku		-40~+70 °C		
Trwałość użytkowa		60 000 awaryjnych zmian położeń		
Połączenie mechaniczne				
- pręt okrągły		od ø10 do ø19 mm		
- pręt kwadratowy		od 10x10 do 16x16 mm		
Regulacja ręczna		niemożliwe		
Normy i przepisy		Deklaracja zgodności, ISO, CE, EAC		

* Maksymalna powierzchnia przepustnicy obliczona z uwzględnieniem optymalnych warunków (bez wpływu przepływu powietrza, różnic ciśnienia itp.).

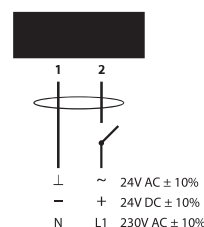
** SPDT (ang. Single-Pole Double-Throw, jednobiegunowy, dwupołożeniowy)

WYMIARY (mm)

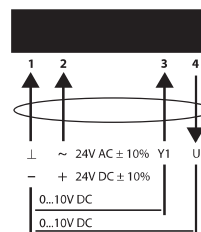


POŁĄCZENIA ELEKTRYCZNE

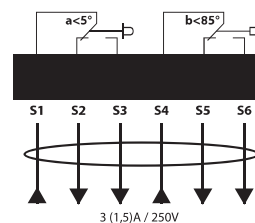
Otwarty/zamknięty



Modulacja



Przełączniki pomocnicze



Firma Lufberg zastrzega sobie prawo do wprowadzania zmian bez uprzedzenia.