

# 15Nm



## DANE TECHNICZNE

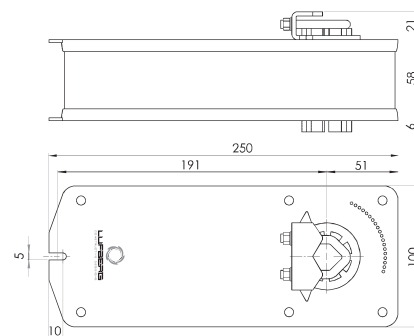
Sterowanie		Otwarty/zamknięty		Modulacja 0-10 V prądu stałego
Napięcie		24 V prądu stałego/ zmiennego	230 V prądu zmiennego	24 V prądu stałego/ zmiennego
Moment obrotowy <b>15 Nm</b> Powierzchnia przepustnicy < 3,0 m <sup>2</sup> *	2 przełączniki pomocnicze SPDT**	<b>DA15S24</b> 2,37 kg	<b>DA15S220</b> 2,58 kg	<b>DA15S24P</b> 2,41 kg
		<b>DA15S24S</b> 2,54 kg	<b>DA15S220S</b> 2,72 kg	<b>DA15S24PS</b> 2,55 kg

<b>Czas pracy - silnik/sprężyna powrotna</b>	150 s / < 30 s		
<b>Częstotliwość</b>	50/60 Hz (prądu zmiennego)		
<b>Zużycie energii</b>			
- podczas pracy	6,5 W	6,5 W	3,5 W
- w stanie spoczynku	2,5 W	2,5 W	1,2 W
- moc znamionowa	10,0 VA	10,0 VA	10,0 VA
<b>Kąt obrotu</b>	-5°~90°		
- zakres ustawień	5°~85° (z krokiem co 5°)		
<b>Kierunek obrotu</b>	można wybrać przez montaż L/P		
<b>Poziom mocy akustycznej - silnik/sprężyna powrotna</b>	<50 dB(A) / <62 dB(A)		
<b>Sygnal zwrotny</b>	-	-	0-10 V prądu stałego
<b>Połączenie elektryczne</b>	do siłownika dołączony jest kabel o długości 1 m		
<b>Przełączniki pomocnicze</b>	3 (1,5) A, 230 V		
<b>Stopień ochrony</b>	IP54		
<b>Klasa ochrony</b>	III niskiego napięcia	II	III niskiego napięcia
<b>Wilgotność otoczenia</b>	95% wilgotności względnej, bez skraplania pary wodnej		
<b>Temperatura przechowywania</b>	-30~+50 °C		
<b>Temperatura w spoczynku</b>	-40~+70 °C		
<b>Trwałość użytkowa</b>	60 000 awaryjnych zmian położenia		
<b>Połączenie mechaniczne</b>			
- pręt okrągły	od ø10 do ø19 mm		
- pręt kwadratowy	od 10x10 do 16x16 mm		
<b>Regulacja ręczna</b>	niemożliwe		
<b>Normy i przepisy</b>	Deklaracja zgodności, ISO, CE, EAC		

\* Maksymalna powierzchnia przepustnicy obliczona z uwzględnieniem optymalnych warunków (bez wpływu przepływu powietrza, różnic ciśnienia itp.).

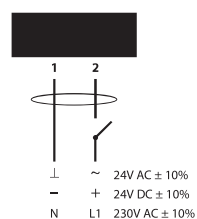
\*\* SPDT (ang. Single-Pole Double-Throw, jednobiegunowy, dwupołożeniowy)

## WYMIARY (mm)

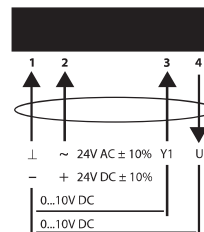


## POŁĄCZENIA ELEKTRYCZNE

### Otwarty/zamknięty



### Modulacja



### Przełączniki pomocnicze

