



Kulowe zawory regulacyjne serii BV są przeznaczone do regulacji przepływu ciepłej lub zimnej wody. Są one sterowane za pomocą siłownika Lufberg serii DA, który jest z kolei sterowany przez sygnał regulatora ciepła systemu wentylacji.

## Kulowe zawory regulacyjne BV

Właściwości					
Konstrukcja	Średnica nominalna	Kvs	By-pass Kvs	Moment obrotowy	Model
Zawory 2-drożne	DN15	1,6	-	4Nm	<b>BV-2-15-1,6</b>
		2,5	-		<b>BV-2-15-2,5</b>
	DN20	4	-		<b>BV2-20-4</b>
		6,3	-		<b>BV2-20-6,3</b>
	DN25	10	-	8Nm	<b>BV-2-25-10</b>
		16	-		<b>BV-2-25-16</b>
	DN32	25	-		<b>BV-2-32-25</b>
		25	-		<b>BV-2-40-25</b>
DN40	40	-	<b>BV-2-40-40</b>		
	63	-	<b>BV-2-50-63</b>		
Zawory 3-drożne	DN15	1,6	0,8	4Nm	<b>BV-3-15-1,6</b>
		2,5	1,6		<b>BV-3-15-2,5</b>
	DN20	4	2,5		<b>BV-3-20-4</b>
		6,3	4		<b>BV2-20-6,3</b>
	DN25	10	6,3	8Nm	<b>BV-3-25-10</b>
		16	10		<b>BV-3-25-16</b>
	DN32	25	12,5		<b>BV-3-32-25</b>
		25	16		<b>BV-3-40-25</b>
	DN40	40	20	<b>BV-3-40-40</b>	
		63	31,5	<b>BV-3-50-63</b>	

### Specyfikacja techniczna

Medium	woda, roztwór glikolu do stężenia 50 %
Średnica nominalna	DN15, DN20, DN25, DN32, DN40, DN50
Typy	2-drożne lub 3-drożne
Sterowanie	
Napięcie zasilające	
Pobór mocy	uzależnione od typu wybranego siłownika
Stopień ochrony	
Czas przestawienia	
Podłączenie	wewnętrzny gwint NPT
Korpus zaworu	mosiądz
Popychacz zaworu	mosiądz, z 2 pierścieniami typu O z EPDM
Kula zaworu	chromowany mosiądz z gniazdem z PTFE
Maks. ciśnienie medium	2,0 MPa
Maks. różnica ciśnień	1,4 MPa
Temperatura otoczenia w miejscu instalacji	od 5°C do 50°C
Temperatura medium	od -5°C do 120°C

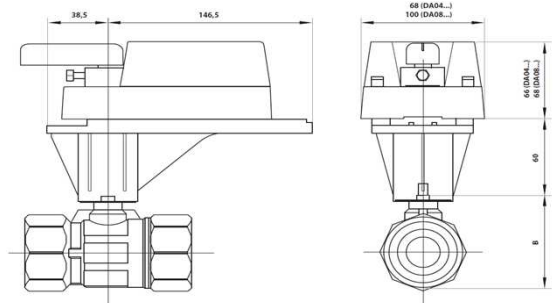
### Wymiary (mm)

BV-2	G	C	B	A
DN15	1/2"	61	47	27
DN20	3/4"	69	52	36
DN25	1"	89	60	42
DN32	1 1/4"	104	70	52
DN40	1 1/2"	113	79	60
DN50	2"	128	91	74

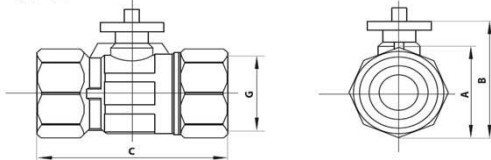
BV-3	G	C	D	B	A
DN15	1/2"	61	47	47	27
DN20	3/4"	69	49	52	36
DN25	1"	89	65	60	42
DN32	1 1/4"	99	75	70	52
DN40	1 1/2"	107	81	79	60
DN50	2"	123	103	90	71

### Adapter

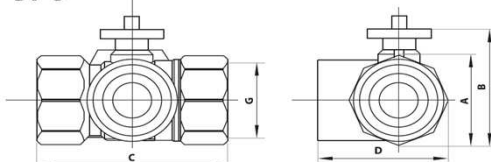
UWAGA: Przy zastosowaniu zaworu BV z siłownikiem serii DA należy zamówić specjalny adapter BV-BR.



**BV-2**



**BV-3**



### Schemat hydrauliczny

