



NENUTEC AIR – SIŁOWNIK OBROTOWY DO PRZEPUSTNIC STANDARDOWY 32 Nm | STEROWANIE ANALOGOWE



Wygląd urządzenia może odbiegać od przedstawionego na ilustracji. Dane techniczne mogą ulec zmianie.

SERIA NEAM...32 (S)

Standardowe siłowniki NENUTEC do przepustnic zostały zaprojektowane z myślą o zastosowaniach w systemach grzewczych, wentylacyjnych i klimatyzacyjnych.

Oferujemy szeroki wybór standardowych siłowników przeznaczonych do sterowania przepustnicami o różnych powierzchniach. Do sterowania siłownikami analogowymi można stosować regulatory dowolnej marki.

- Moment obrotowy 32 Nm
- Powierzchnia przepustnicy 6,0 m²
- Zasilanie 24 V_{AC/DC}
- Sterowanie 0(2)...10 V_{DC} oraz 0(4)...20 mA
- 2 regulowane styki pomocnicze SPDT
- Wymiary osi
okrągła Ø 10 do 20 mm / kwadratowa □ 10 do 16 mm
- Minimalna długość osi 50 mm.
- Kierunek obrotu wybierany przez użytkownika.
- Regulowany kąt obrotu.
- Na życzenie siłownik z kablem połączeniowym
- Na życzenie, wersje indywidualne

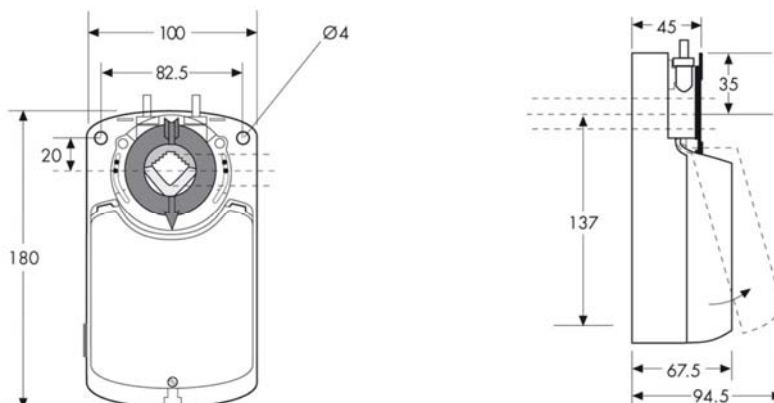
TABELA WYBORU MODELI

Moment obrotowy	Czas ruchu	Zasilanie	Styk pomocniczy	Model/Typ
32 Nm	~ 240 s	24 V _{AC/DC} ±15%	Nie	NEAM24.1-32
32 Nm	~ 240 s	24 V _{AC/DC} ±15%	2 x SPDT	NEAM24.1-32 S



NENUTEC AIR – SIŁOWNIK OBROTOWY DO PRZEPUSTNIC STANDARDOWY 32 Nm | STEROWANIE ANALOGOWE

WYMIARY SIŁOWNIKA [mm]



DANE TECHNICZNE

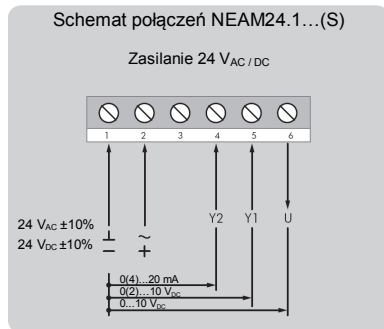
NEAM24.1...(S)

Moment obrotowy	32 Nm
Wielkość przepustnicy	6,0 m ²
Wymiary osi	Okrągła Ø 10 do 20 mm / kwadratowa □ 10 do 16 mm
Zasilanie	24V _{AC/DC} ±10%
Częstotliwość	50 - 60 Hz
Sygnal nastawczy (wejście)	0(2)...10 V _{DC} lub 0(4)...20 mA
Sygnal położenia (wyjście)	0 ... 10 V _{DC}
Pobór mocy	
– Praca	4,0 W
– W pozycji krańcowej	0,7 W
Moc znamionowa	6,5 VA
Obciążalność styku pomocniczego	3(1,5) A / 230 V _{AC}
Klasa ochrony	III
Kąt obrotu	0°...90° (93° ograniczenie mechaniczne)
Ograniczenie kąta obrotu	0°...90° z krokiem 5°
Masa	1,3 kg
Żywotność	60 000 obrotów
Poziom ciśnienia akustycznego	45 dB (A)
Kategoria ochronna obudowy	IP 54 (ochrona przed kurzem i zachlapaniem wodą)
Zakres temperatur pracy	-20 ...+50 °C / IEC 721-3-3
Temperatura składowania	-30 ...+ 80 °C / IEC 721-3-2
Wilgotność otoczenia	5%...95% wilg. wzgl. (brak kondensacji) / EN 60730-1
Konserwacja	Bezobsługowe
Zasada działania	Typ 1 (wg EN 60730-1)
Kompatybilność elektromagnetyczna	CE zgodnie z 2004/108/EWG



NENUTEC AIR – SIŁOWNIK OBROTOWY DO PRZEPUSTNIC

STANDARDOWY 32 Nm | STEROWANIE ANALOGOWE



■ Zmianianie kierunku obrotu siłownika NEAM24.2-...

PRAWO LEWO

Ustawienie fabryczne – obrót w prawo!

Kierunek obrotu można zmieniać przełącznikiem nr 2 (CW/CCW). **Nie wolno zmieniać położenia wtyczki J/Jump!**

■ Wybieranie sygnału nastawczego NEAM 24.1/230.1...(S)

0...10 V_{DC} / 0...20 mA 2...10 V_{DC} / 4...20 mA

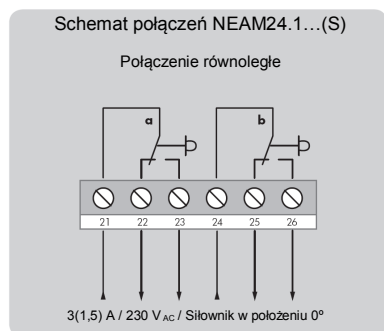
Aby wybrać sygnał nastawczy 2...10 V_{DC} / 4...20 mA, ustawić mikroprzełącznik 1 w pozycji „ON”.

1.1	Sygnał nastawczy Y1	0(2)...10 V _{DC}
	Rezystancja wejściowa	Ri 100 Ω
1.1	Sygnał nastawczy Y2	0(4)...20 mA
	Rezystancja wejściowa	Ri 500 Ω
1.1	Sygnał położenia U	0(2)...10 V _{DC}
	Rezystancja obciążenia	Ri > 50 Ω

Sygnał
Y1 = 0...10 V_{DC}
Y1 = 2...10 V_{DC}
Y2 = 0...20 mA
Y2 = 4...20 mA

Wybór / regulowanie 2...10 V_{DC} lub 4...20 mA

- Odłączyć zasilanie.
- Ustawić mikroprzełącznik 1 w położeniu ON.
- Włączyć zasilanie.
- Odczekać, aż siłownik automatycznie dostosuje zakres ruchu.

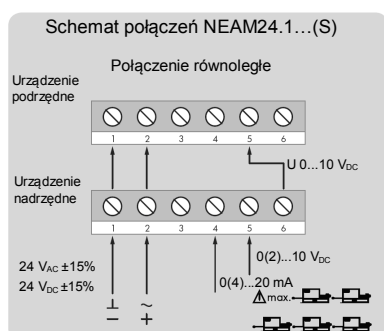


■ Ustawienia styków pomocniczych NEAM24/230...(S)

Przełącznik **a** jest fabrycznie ustawiony w pozycji 10°.

Przełącznik **b** jest fabrycznie ustawiony w pozycji 80°.

Styki pomocnicze można regulować odpowiednio do potrzeb w zakresie 0°...90°.



■ Uwaga

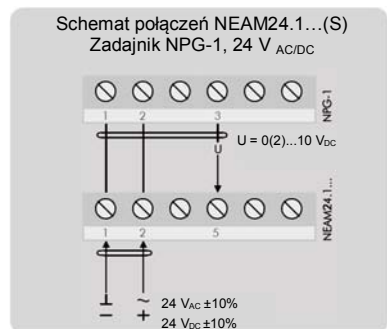
Gdy siłowniki NEAM... (S) mają pracować równoległe, sygnał wyjściowy U = 0...10 V (zacisk 6) siłownika nadrzędnego trzeba doprowadzić do zacisku 5 następnego siłownika podrzędnego, itd.

Sprawdzić pobór mocy!

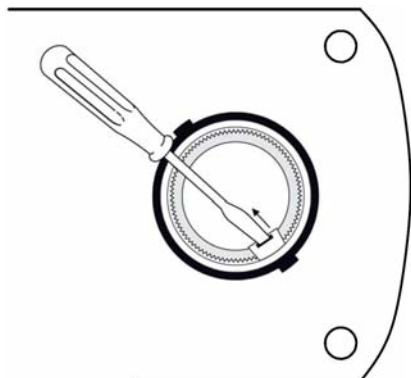


NENUTEC AIR – SIŁOWNIK OBROTOWY DO PRZEPUSTNIC

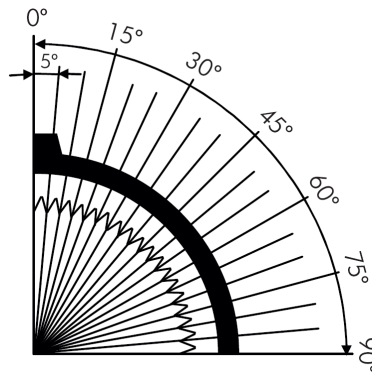
STANDARDOWY 32 Nm | STEROWANIE ANALOGOWE



Przekładanie zacisku osi NEAM24/230...(S)



Ograniczanie kąta obrotu siłownika NEAM24/230...(S)



WAŻNE INFORMACJE

Siłownik zawiera podzespoły elektryczne i elektroniczne. Dlatego nie wolno wyrzucać go wraz z odpadami domowymi. Zużyte/uszkodzone urządzenia trzeba przekazać do utylizacji zgodnie z obowiązującymi przepisami.

24 V_{AC/DC}: Podłączać poprzez transformator bezpieczeństwa.

230 V_{AC}: W celu odłączenia zasilania sieciowego, instalacja musi zawierać element rozłączający przewód fazowy (odstęp styków minimum 3 mm).

W celu uzyskania informacji o specyficznych wymaganiach oraz doborze materiałów, dotyczących zamierzonego zastosowania, prosimy skontaktować się z przedstawicielem firmy NENUTEC. Cała zawartość niniejszej karty katalogowej jest chroniona prawem autorskim. Wszelkie prawa zastrzeżone ©.

Powyższe dane techniczne są nominalne i odpowiadają powszechnie uznanym standardom przemysłowym. Firma NENUTEC nie odpowiada za szkody wynikłe z niewłaściwego stosowania albo użytkowania swoich produktów.

WERSJA INDYWIDUALNA

Na życzenie firma NENUTEC oferuje siłowniki w wersjach indywidualnych, np. z umieszczoną nazwą klienta, o określonej kolorystyce, itp.

W celu uzyskania dokładniejszych informacji prosimy o kontakt z dystrybutorem.

NENUTEC AG

Schachenstrasse 80
CH - 8645 Jona/SG - Switzerland
T: +41 55 224 40 60
F: +41 55 224 40 69
www.nenutec.com

Nenutec Polska

00-213 Warszawa
ul. Bonifraterska 14
tel.: +48-(0)-504-050225
nenutec@nenutec.pl