



SIŁOWNIK OBROTOWY DO ZAWORÓW STANDARDOWY 10 Nm | STEROWANIE 2- ORAZ 3-PUNKTOWE



Wygląd urządzenia może odbiegać od przedstawionego na ilustracji. Dane techniczne mogą ulec zmianie.

SERIA NEBA...10 (S1)

Standardowe siłowniki obrotowe NENUTEC do zaworów zostały zaprojektowane z myślą o zastosowaniach w systemach grzewczych, wentylacyjnych i klimatyzacyjnych, a także w instalacjach z klimakonwektorami wentylatorowymi.

Oferujemy szeroki wybór standardowych siłowników obrotowych przeznaczonych do sterowania 2- oraz 3-drogowymi zaworami kulowymi o różnych wielkościach.

- Moment obrotowy 10 Nm
- Średnice nominalne zaworu: DN40 (1 1/2") / DN50 (2")
- Zasilanie 24 V_{AC/DC} oraz 230 V_{AC}
- Sterowanie 2- oraz 3-punktowe
- 1 regulowany styk pomocniczy SPDT
- Wymiary osi: kwadratowa □ 9 mm (bez regulacji)
- Kierunek obrotu wybierany przez użytkownika.
- Kabel połączeniowy 1000 mm
- Na życzenie, wersje indywidualne

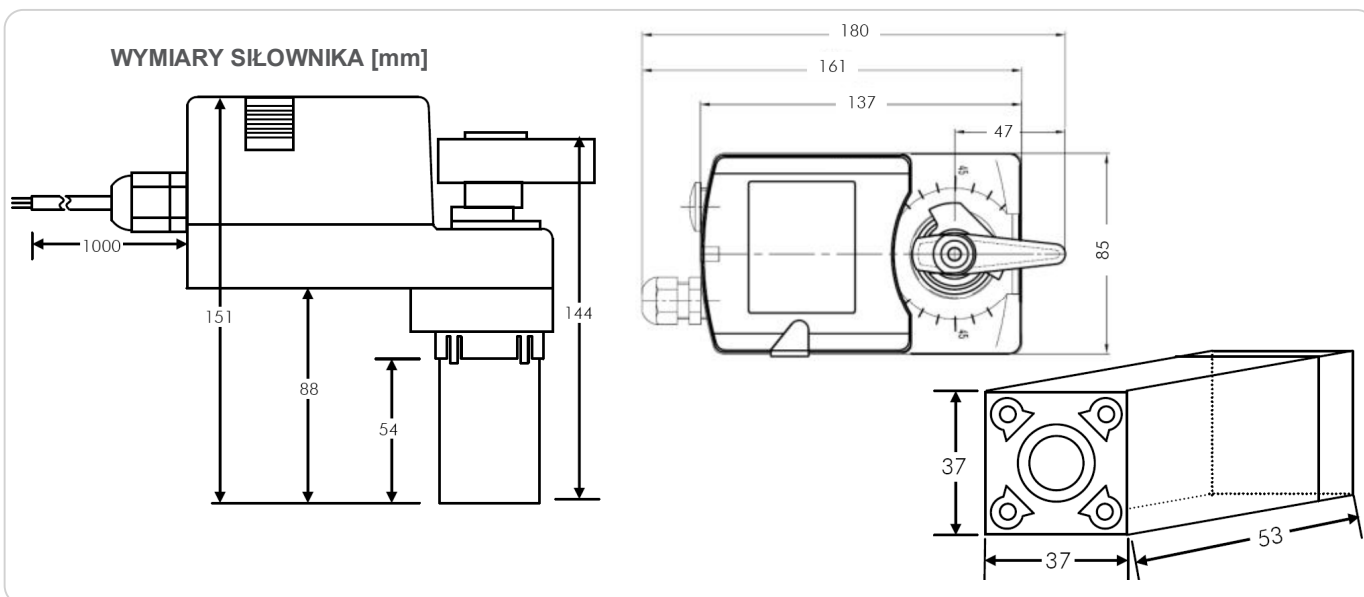
TABELA WYBORU MODELI

Moment obrotowy	Czas ruchu	Zasilanie	Styk pomocniczy	Model/Typ
10 Nm	100...120 s	24 V _{AC/DC} ±10%	Nie	NEBA 1-10
10 Nm	100...120 s	24 V _{AC/DC} ±10%	1 x SPDT	NEBA 1-10 S1
10 Nm	100...120 s	230 V _{AC} ±10%	Nie	NEBA 2-10
10 Nm	100...120 s	230 V _{AC} ±10%	1 x SPDT	NEBA 2-10 S1



SIŁOWNIK OBROTOWY DO ZAWORÓW

STANDARDOWY 10 Nm | STEROWANIE 2- ORAZ 3-PUNKTOWE



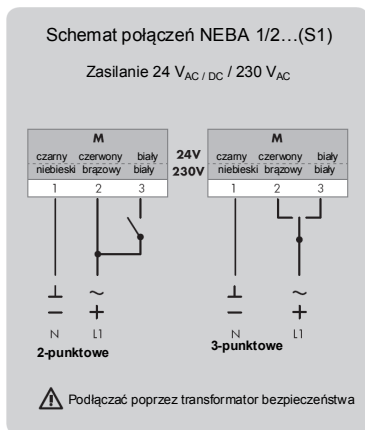
DANE TECHNICZNE

	NEBA 1...(S1)	NEBA 2...(S1)
Moment obrotowy	10 Nm	10 Nm
Średnice nominalne zaworu	DN40(1 1/2"), DN50(2")	DN40(1 1/2"), DN50(2")
Wymiary osi	przekrój kwadratowy (bez regulacji) □ 9,0 mm	przekrój kwadratowy (bez regulacji) □ 9,0 mm
Zasilanie	24 V _{AC/DC} ±10%	230 V _{AC} ±10%
Częstotliwość	50 - 60 Hz	50 - 60 Hz
Sygnal nastawczy	2- oraz 3-punktowy	2- oraz 3-punktowy
Pobór mocy		
- Praca	6,0 W	6,0 W
- W pozycji krańcowej	2,0 W	4,0 W
Moc znamionowa	6,5 VA	6,5 VA
Obciążalność styku pomocniczego	3(1,5) A / 250 V _{AC}	3(1,5) A / 250 V _{AC}
Klasa ochrony	III ⬢	II □
Kąt obrotu	0°...90° (ograniczenie mechaniczne 95°)	0°...90° (ograniczenie mechaniczne 95°)
Ograniczenie kąta obrotu	zderzak mechaniczny	zderzak mechaniczny
Masa	< 1,1 kg	< 1,2 kg
Żywotność	60 000 obrotów	60 000 obrotów
Poziom ciśnienia akustycznego	40 dB (A)	40 dB (A)
Kategoria ochronna obudowy	IP 54 (ochrona przed kurzem i zachlapaniem wodą)	IP 54 (ochrona przed kurzem i zachlapaniem wodą)
Zakres temperatur pracy	-20...+50 °C / IEC 721-3-3	-20...+50 °C / IEC 721-3-3
Temperatura składowania	-30...+60 °C / IEC 721-3-2	-30...+60 °C / IEC 721-3-2
Wilgotność otoczenia	5%...95% wilg. wzgl. (brak kondensacji) / EN 60730-1	5%...95% wilg. wzgl. (brak kondensacji) / EN 60730-1
Konserwacja	Bezobsługowe	Bezobsługowe
Zasada działania	Typ 1 wg EN 60730-1	Typ 1 wg EN 60730-1
Kompatybilność elektromagnetyczna	CE zgodnie z 89/336/EWG	CE zgodnie z 89/336/EWG



SIŁOWNIK OBROTOWY DO ZAWORÓW

STANDARDOWY 10 Nm | STEROWANIE 2- ORAZ 3-PUNKTOWE

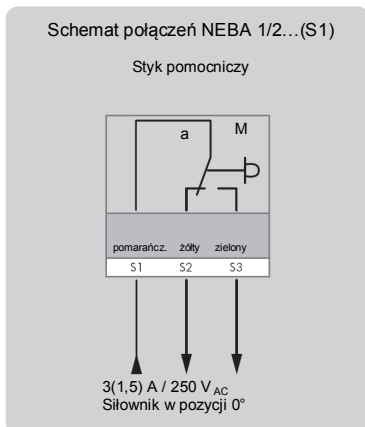
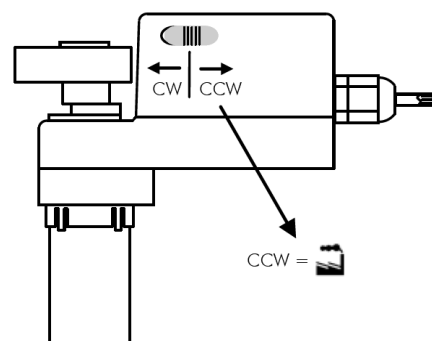


Zmianianie kierunku obrotu siłownika NEBA 1/2...(S1)

Ustawienie fabryczne – obrót w lewo (CCW)!

Kierunek obrotu można zmieniać przełącznikiem CW/CCW znajdującym się na obudowie siłownika.

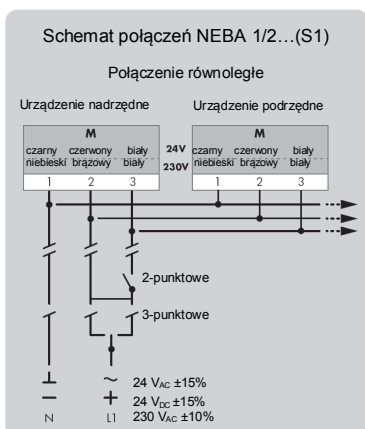
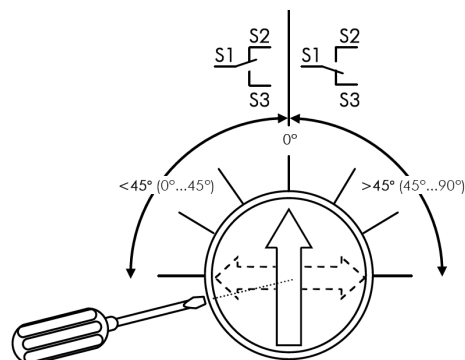
Siłowniki do zaworów kulowych muszą obracać się w lewo (CCW)!



Ustawienia styku pomocznego NEBA 1/2...(S1)

Przełącznik **a** jest fabrycznie ustawiony w pozycji 5°.

Styk pomocniczy można regulować odpowiednio do potrzeb w zakresie 0°...90°.



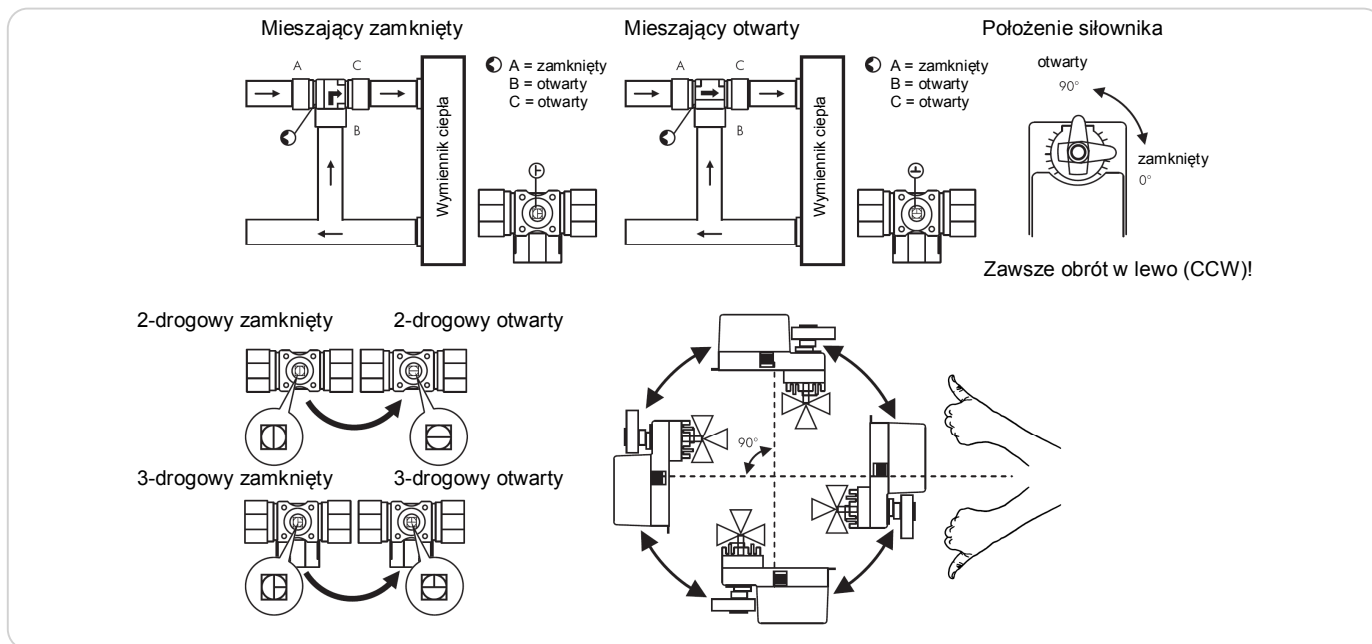
Uwaga

Można połączyć równoległe maksymalnie pięć siłowników NEBA...(S1). Sprawdzić pobór mocy oraz odległość między siłownikiem nadrzędnym a podrzędnym.



SIŁOWNIK OBROTOWY DO ZAWORÓW

STANDARDOWY 10 Nm | STEROWANIE 2- ORAZ 3-PUNKTOWE



WAŻNE INFORMACJE

Siłownik zawiera podzespoły elektryczne i elektroniczne. Dlatego nie wolno wyrzucać go wraz z odpadami domowymi. Zużyte/uszkodzone urządzenia trzeba przekazać do utylizacji zgodnie z obowiązującymi przepisami.



24 V_{AC/DC}: Podłączać poprzez transformator bezpieczeństwa.

230 V_{AC}: W celu odłączenia zasilania sieciowego, instalacja musi zawierać element rozłączający przewód fazowy (odstęp styków minimum 3 mm).

W celu uzyskania informacji o specyficznych wymaganiach oraz doborze materiałów, dotyczących zamierzonego zastosowania, prosimy skontaktować się z przedstawicielem firmy NENUTEC. Cała zawartość niniejszej karty katalogowej jest chroniona prawem autorskim. Wszelkie prawa zastrzeżone ©.

Powyższe dane techniczne są nominalne i odpowiadają powszechnie uznanym standardom przemysłowym. Firma NENUTEC nie odpowiada za szkody wynikłe z niewłaściwego stosowania albo użytkowania swoich produktów.

WERSJA INDYWIDUALNA

Na życzenie firma NENUTEC oferuje siłowniki w wersjach indywidualnych, np. z umieszczoną nazwą klienta, o określonej kolorystyce, itp.

W celu uzyskania dokładniejszych informacji prosimy o kontakt z dystrybutorem.

NENUTEC AG

Schachenstrasse 80
CH - 8645 Jona/SG - Switzerland
T: +41 55 224 40 60
F: +41 55 224 40 69
www.nenutec.com

Nenutec Polska

00-213 Warszawa
ul. Bonifraterska 14
tel.: +48-(0)-504-050225
nenutec@nenutec.pl