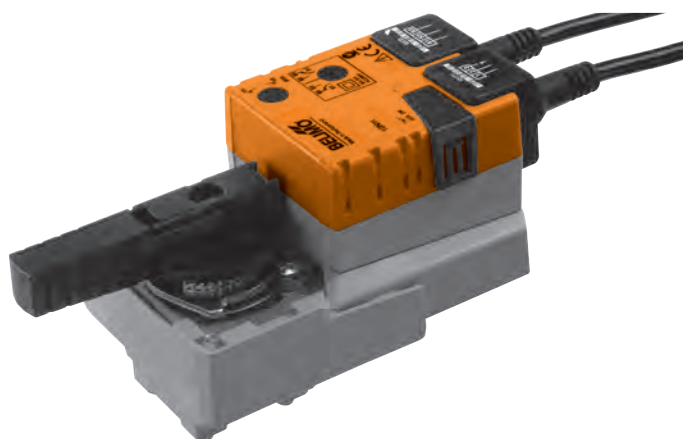


Siłownik obrotowy do zaworów kulowych (regulacyjnych) 2- oraz 3-drogowych

- Moment obrotowy 10 Nm
- Napięcie znamionowe 100 ... 240 VAC
- Sterowanie: Zamknij/otwórz lub 3-punktowe
- Wbudowany styk pomocniczy



#### Dane techniczne

<b>Dane elektryczne</b>	Napięcie znamionowe	100 V ... 240 V, 50/60 Hz	
	Zakres roboczy	85 ... 265 VAC	
	Pobór mocy	praca	2,5 W przy znamionowym momencie obrotowym
		w spoczynku	0,4 W
		moc znamionowa	5,5 VA
	styk pomocniczy	1 x SPDT, 1 mA ... 3 (0,5) A, 250 V AC II <input type="checkbox"/>	
Połączenia	silnik	Kabel 1 m, 3 x 0,75 mm <sup>2</sup>	
	styk pomocniczy	Kabel 1 m, 3 x 0,75 mm <sup>2</sup>	
	Połączenie równoległe	możliwe, sprawdzić pobór mocy.	
<b>Dane funkcjonalne</b>	Moment obrotowy (znamionowy)	min. 10 Nm przy napięciu znamionowym	
	Ręczne przestawianie	Przycisk wysprężający przekładnię, możliwość zablokowania	
	Czas ruchu	90 s / 90° $\rightarrow$	
	Poziom mocy akustycznej	maks. 35 dB (A) (bez zaworu)	
	Wskaźnik położenia	Mechaniczny	
<b>Bezpieczeństwo</b>	Klasa ochronności	II (pełna izolacja) <input type="checkbox"/>	
	Kategoria ochronna obudowy	IP 54 w każdej pozycji montażu NEMA 2, typ obudowy 2 wg UL	
	Kompatybilność elektromagnetyczna	CE zgodnie z 2004/108/EC	
	Dyrektywa dotycząca urządzeń niskonapięciowych	CE zgodnie z 2006/95/EC	
	Certyfikaty	cULus wg UL 60730-1A i UL 60730-2-14 oraz CAN/CSA E60730-1:02 Certyfikat zgodności z IEC/EN 60730-1 i IEC/EN 60730-2-14	
	Zasada działania	Typ 1	
	Odporność na impulsy napięciowe	2,5 kV	
	Stopień zanieczyszczenia środowiska	3	
	Temperatura otoczenia	0 ... +50°C	
	Temperatura czynnika	+5 ... +110°C w zaworze kulowym (regulacyjnym) -10°C z ogrzewaniem wrzeciona dostępnym na życzenie.	
Temperatura składowania	-40 ... +80°C		
Wilgotność otoczenia	95% wilg. wzgl., brak kondensacji		
Konserwacja	Bezobsługowy		
<b>Wymiary / masa</b>	Wymiary	Patrz „Wymiary” na str. 3.	
	Masa	Okolo 800 g	

## Uwagi dotyczące bezpieczeństwa



- Siłownik jest przeznaczony do stosowania w stacjonarnych systemach grzewczych, wentylacyjnych i klimatyzacyjnych. Nie wolno go stosować w dziedzinach innych niż wymienione w dokumentacji, w szczególności nie może być stosowany w samolotach, ani innych środkach transportu powietrznego.  
Uwaga: napięcie sieciowe 230 V AC!
- Montaż może być wykonywany wyłącznie przez osoby o odpowiednim przeszkoleniu. Trzeba przestrzegać wszystkich, mających zastosowanie, norm i przepisów dotyczących instalowania i montażu.
- Położenie przełącznika kierunku obrotu mogą zmieniać tylko osoby uprawnione. Kierunku obrotu nie wolno zmieniać w obiegu ochrony przeciwzamrożeniowej.
- Urządzenie może być otwierane tylko przez producenta. Użytkownik nie może ani wymieniać, ani naprawiać żadnych elementów urządzenia.
- Nie wolno odłączać kabla od urządzenia.
- Urządzenie zawiera elementy elektroniczne. Nie wolno go wyrzucać wraz z odpadami domowymi. Ze zużytym lub uszkodzonym urządzeniem trzeba postępować zgodnie z obowiązującymi przepisami dotyczącymi utylizacji odpadów.

## Cechy charakterystyczne wyrobu

<b>Łatwy montaż bezpośredni</b>	Montaż bezpośrednio na zaworze kulowym przy użyciu jednej śruby. Przyrząd montażowy jest wbudowany w nakładany wskaźnik położenia. Położenie względem zaworu kulowego można zmieniać z krokiem $90^\circ$ .
<b>Ręczne przestawianie</b>	Przestawianie ręczne jest możliwe po naciśnięciu przycisku (przekładnia pozostaje wysprężona aż do zwolnienia przycisku, wciśnięty przycisk można zablokować).
<b>Regulowany kąt obrotu</b>	Kąt obrotu regulowany przy użyciu zderzaków mechanicznych.
<b>Wysoka niezawodność działania</b>	Siłownik jest zabezpieczony przed przeciążeniem, nie wymaga wyłączników krańcowych i zatrzymuje się automatycznie po dojściu do zderzaka.
<b>Uniwersalne sygnalizowanie</b>	Uniwersalne sygnalizowanie położenia przy użyciu nastawialnego styku pomocniczego (0 ... 100%).

## Akcesoria

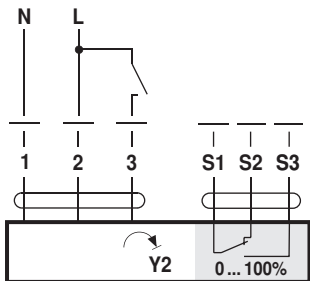
	Opis	Karta katalogowa
Akcesoria elektryczne	Styk pomocniczy S..A..	T2 - S..A..
	Potencjometr sprzężenia zwrotnego P..A..	T2 - P..A..

## Połączenia elektryczne

**Schematy połączeń**

**Uwagi**  
Uwaga: napięcie sieciowe 230 V AC!  
• Jest możliwe równoległe połączenie kilku siłowników. Sprawdzić pobór mocy.  
• Przełącznik kierunku obrotu jest zakryty. Ustawienie fabryczne: kierunek obrotu Y2.

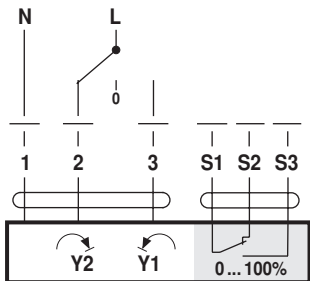
**Sterowanie Zamknij/Otwórz**




**Kolory przewodów:**  
1=niebieski  
2=brązowy  
3=biały  
S1=fioletowy  
S2=czerwony  
S3=biały

Siłownik	zawór
Y2	A - AB = 0%


**Sterowanie 3-punktowe**



**Kierunek obrotu**

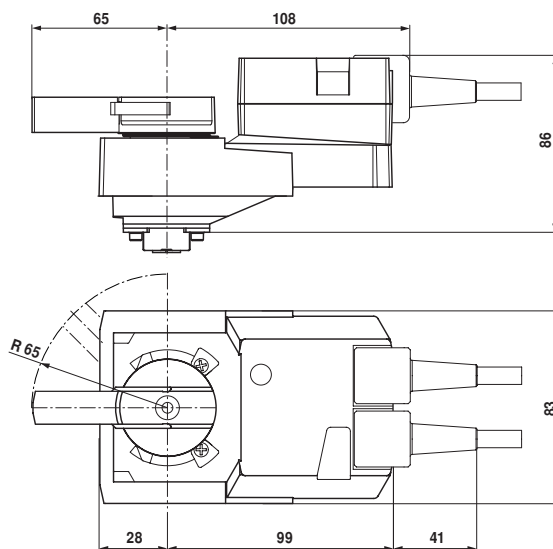


**styk pomocniczy**



## Wymiary [mm]

Rysunki wymiarowe

**BELIMO Siłowniki S.A.**

ul. Zagadki 21  
02-227 Warszawa  
Tel. +48 22 886 53 05  
Fax +48 22 886 53 08  
info@belimo.pl  
www.belimo.pl

**Dodatkowa dokumentacja**

- „Pełny przegląd urządzeń do instalacji wodnych”.
- Karty katalogowe zaworów kulowych regulacyjnych.
- Instrukcje montażu zaworów kulowych regulacyjnych i/lub siłowników.
- Informacje dla projektantów (charakterystyki hydrauliczne, obiegi hydrauliczne, zalecenia dotyczące montażu, rozruchu, konserwacji, itp.)