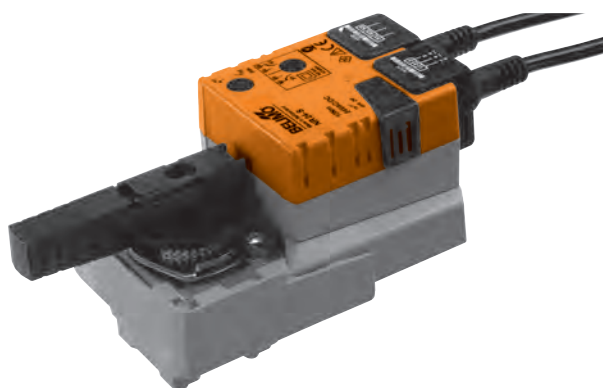


Siłownik obrotowy do zaworów kulowych (regulacyjnych) 2- oraz 3-drogowych

- Moment obrotowy 10 Nm
- Napięcie znamionowe 24 V AC / DC
- Sterowanie: Zamknij / otwórz lub 3-punktowe
- Wbudowany styk pomocniczy



Dane techniczne

Dane elektryczne	Napięcie znamionowe	24 V AC, 50/60 Hz / 24 V DC	
	Zakres roboczy	19,2 ... 28,8 V AC / 21,6 ... 28,8 V DC	
	Pobór mocy	praca	1,5 W przy znamionowym momencie obrotowym
		w spoczynku	0,2 W
	moc znamionowa	3,5 VA	
	Styk pomocniczy	1 x SPDT, 1 mA ... 3 (0,5) A, 250 V AC II □ (0 ... 100% nastawialny)	
	Połączenia	silnik	Kabel 1 m, 3 x 0,75 mm ²
		styk pomocniczy	Kabel 1 m, 3 x 0,75 mm ²
	Połączenie równoległe	możliwe, sprawdzić pobór mocy.	
Dane funkcjonalne	Moment obrotowy (znamionowy)	min. 10 Nm przy napięciu znamionowym	
	Ręczne przestawianie	Przycisk wysprężający przekładnię, możliwość zablokowania	
	Czas ruchu	90 s / 90° ↯	
	Poziom mocy akustycznej	maks. 35 dB (A) (bez zaworu)	
	Wskaźnik położenia	Mechaniczny, podłączony	
Bezpieczeństwo	Klasa ochronności	III (napięcie bezpieczne – niskie / klasa zasilania 2 wg UL)	
	Kategoria ochronna obudowy	IP 54 w każdej pozycji montażu NEMA 2, typ obudowy 2 wg UL	
	Kompatybilność elektromagnetyczna	CE zgodnie z 2004/108/EC	
	Certyfikaty	cULus wg UL 60730-1A i UL 60730-2-14 oraz CAN/CSA E60730-1:02 Certyfikat zgodności z IEC/EN 60730-1 i IEC/EN 60730-2-14	
	Zasada działania	Typ 1	
	Odporność na impulsy napięciowe	0,8 kV	
	Stopień zanieczyszczenia środowiska	3	
	Temperatura otoczenia	0 ... +50 °C	
	Temperatura czynnika	+5 ... +110 °C w zaworze kulowym (regulacyjnym) -10 °C z ogrzewaniem wrzeciona dostępnym na życzenie.	
	Temperatura składowania	-40 ... +80 °C	
Wilgotność otoczenia	95% wilg. wzgl., brak kondensacji		
Konserwacja	Bezobsługowy		
Wymiary / masa	Wymiary	Patrz „Wymiary” na str. 2.	
	Masa	Okolo 800 g	

Uwagi dotyczące bezpieczeństwa



- Siłownik jest przeznaczony do stosowania w stacjonarnych systemach grzewczych, wentylacyjnych i klimatyzacyjnych. Nie wolno go stosować w dziedzinach innych niż wymienione w dokumentacji, w szczególności nie może być stosowany w samolotach, ani innych środkach transportu powietrznego.
- Montaż może być wykonywany wyłącznie przez osoby o odpowiednim przeszkoleniu. Trzeba przestrzegać wszystkich, mających zastosowanie, norm i przepisów dotyczących instalowania i montażu.
- Położenie przełącznika kierunku obrotu mogą zmieniać tylko osoby uprawnione. Kierunku obrotu nie wolno zmieniać w obiegu ochrony przeciwzamroźniowej.
- Urządzenie może być otwierane tylko przez producenta. Użytkownik nie może ani wymieniać, ani naprawiać żadnych elementów urządzenia.
- Nie wolno odłączać kabla od urządzenia.
- Urządzenie zawiera elementy elektroniczne. Nie wolno go wyrzucać wraz z odpadami domowymi. Ze zużytym lub uszkodzonym urządzeniem trzeba postępować zgodnie z obowiązującymi przepisami dotyczącymi utylizacji odpadów.

Cechy charakterystyczne wyrobu

Łatwy montaż bezpośredni	Montaż bezpośrednio na zaworze kulowym przy użyciu jednej śruby. Przyrząd montażowy jest wbudowany w nakładany wskaźnik położenia. Położenie względem zaworu kulowego można zmieniać z krokiem 90° ↺.
Ręczne przestawianie	Przestawianie ręczne jest możliwe po naciśnięciu przycisku (przekładnia pozostaje wysprężlona aż do zwolnienia przycisku, wciśnięty przycisk można zablokować).
Regulowany kąt obrotu	Kąt obrotu regulowany przy użyciu zderzaków mechanicznych.
Wysoka niezawodność działania	Siłownik jest zabezpieczony przed przeciążeniem, nie wymaga wyłączników krańcowych i zatrzymuje się automatycznie po dojściu do zderzaka.
Uniwersalne sygnalizowanie	Uniwersalne sygnalizowanie położenia przy użyciu nastawialnego styku pomocniczego (0 ... 100%).

Akcesoria

	Opis	Karta katalogowa
Akcesoria elektryczne	Styk pomocniczy S..A..	T2 - S..A..
	Potencjometr sprzężenia zwrotnego P..A..	T2 - P..A..


Połączenia elektryczne

Schematy połączeń


Uwagi

- Podłączać poprzez transformator bezpieczeństwa.
- Jest możliwe równoległe połączenie kilku siłowników. Sprawdzić pobór mocy.
- Przełącznik kierunku obrotu jest zakryty. Ustawienie fabryczne: kierunek obrotu Y2.

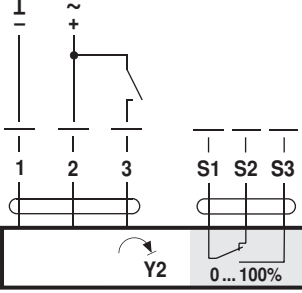
Kierunek obrotu



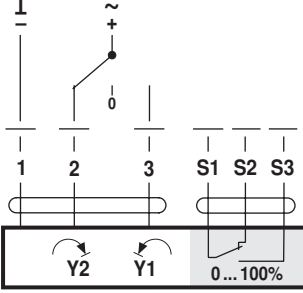
Styk pomocniczy



Sterowanie Zamknij/Otwórz



Sterowanie 3-punktowe



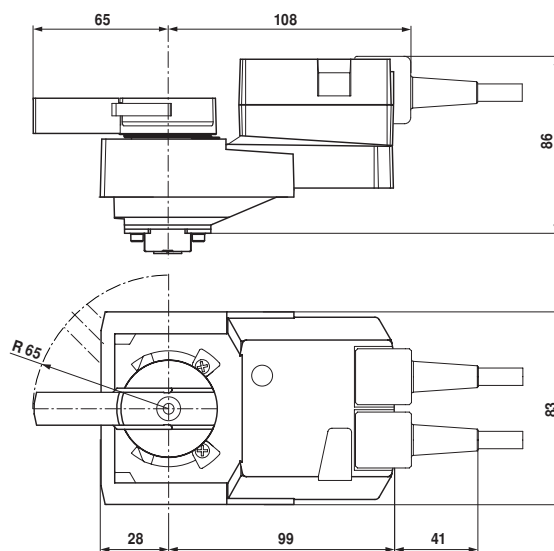
Kolory przewodów:

1=czarny
2=czerwony
3=biały
S1=fioletowy
S2=czerwony
S3=biały

Siłownik	redukcyjny
Y2	A - AB = 0%

Wymiary [mm]

Rysunki wymiarowe



BELIMO Siłowniki S.A.

ul. Zagadki 21
02-227 Warszawa
Tel. +48 22 886 53 05
Fax +48 22 886 53 08
info@belimo.pl
www.belimo.pl

Dodatkowa dokumentacja

- „Pełny przegląd urządzeń do instalacji wodnych”.
- Karty katalogowe zaworów kulowych regulacyjnych.
- Instrukcje montażu zaworów kulowych regulacyjnych i/lub siłowników.
- Informacje dla projektantów (charakterystyki hydrauliczne, obiegi hydrauliczne, zalecenia dotyczące montażu, rozruchu, konserwacji, itp.)