

# Palniki gazowe Weishaupt WG 5

## Nowa jakość- nowa cena

1/2001 PL

–weishaupt–



# Nasza koncepcja: Cena wyprzedza technikę

Nowy model palników Weishaupt W5 jest całkowicie nowatorskim rozwiązaniem opracowanym przez ośrodek badawczo-rozwojowy palników gazowych i olejowych firmy Weishaupt. Za cel postawiono sobie realizację na skalę przemysłową serii palników, które byłyby szczególnie atrakcyjne pod względem ceny i sprawności.

Palniki olejowe i gazowe bazują na identycznej bazie sprzętowej. Wyposażone są we wszystkie atrybuty nowoczesnej techniki. Spełniają także wszelkie standardy bezpieczeństwa - nieodłączna cecha dotychczasowych produktów firmy Weishaupt.

**Oszczędność dzięki technice cyfrowej**  
Najnowsze rozwiązania techniczne, funkcjonalne wzornictwo i niezmiennie wysoka jakość cechują od najdawniejszych czasów wszystkie wyroby firmy Weishaupt. Seria WG5 jest nową generacją palników gazowych, a zarazem najlepszym przykładem kontynuacji dobrych tradycji firmy Weishaupt. Nowe palniki spełniają warunki oszczędnego ekologicznego gospodarowania paliwem przy niezwykle korzystnych kosztach zakupu.

**W pełni zautomatyzowany sposób pracy**  
Praca palników jest całkowicie zautomatyzowana. Palniki w niezawodny sposób współpracują z różnymi odbiornikami ciepła dla potrzeb ogrzewania budynków i podgrzewania wody.

**Zastosowania**  
Palniki z serii WG 5 można stosować do najróżniejszych instalacji, w tym także do nagrzewnic powietrza.

**Bezpieczeństwo i niezawodność**  
Wyrafinowana technika sprawia, że nowe palniki gazowe są bezpieczne i niezawodne. Poszczególne elementy i podzespoły, a także gotowe palniki podlegają szczegółowej kontroli, co zapewnia ich długoletnią, bezpieczną pracę.

## Standardowo, zawsze w wersji LowNO<sub>x</sub> (LN)

Wyróżniającym się elementem konstrukcyjnym palników o wyjątkowo niskiej emisji substancji szkodliwych jest nowe urządzenie mieszające. Przemysłany sposób prowadzenia powietrza i gazu w głowicy daje w efekcie intensywną, wewnętrzną recyrkulację spalin.

Serie różnorodnych pomiarów i doświadczeń praktycznych wykazały, że przy spalaniu gazu ziemnego, w określonych warunkach eksploatacji, palniki WG5 z powodzeniem mieszczą się poniżej granicznej wartości emisji tlenków azotu, która w kraju i za granicą wyznaczona została na poziomie  $\leq 80$  mg/kWh (w przeliczeniu na NO<sub>2</sub>). Dla gazu płynnego uzyskano w podobnych warunkach podobnie odpowiednich warunków wartości  $\leq 120$  mg/kWh.

## Dopuszczenia

Palniki WG 5 są zgodne z normą DIN EN 676 posiadają dopuszczenie i badania typu. Ponadto spełniają wymagania następujących wytycznych Unii Europejskiej:

- 90/396/EWG urządzenia gazowych
- 98/37/EWG budowa maszyn
- 89/336/EWG poziom zakłóceń elektromagnetycznych
- 73/23/EWG urządzenia niskiego napięcia
- 92/42/EWG sprawność urządzeń



## Paliwa

Zgodnie z normą EN 437 oraz instrukcją DVGW nr G 260/1 w palnikach WG 5 można spalać gaz ziemny E i LL (GZ50 do GZ35) oraz gaz płynny w stanie gazowym - propan; propan/butan; butan.

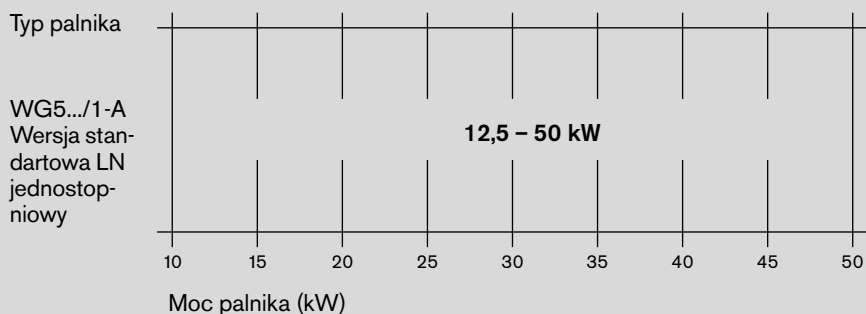
Palniki i armatura gazowa w wersji standardowej nie mogą używane na wolnym powietrzu. Materiał, konstrukcja i stopień są przeznaczone dla instalacji w pomieszczeniach zamkniętych. Dopuszczalna temperatura otoczenia wynosi od -15°C do +40°C.

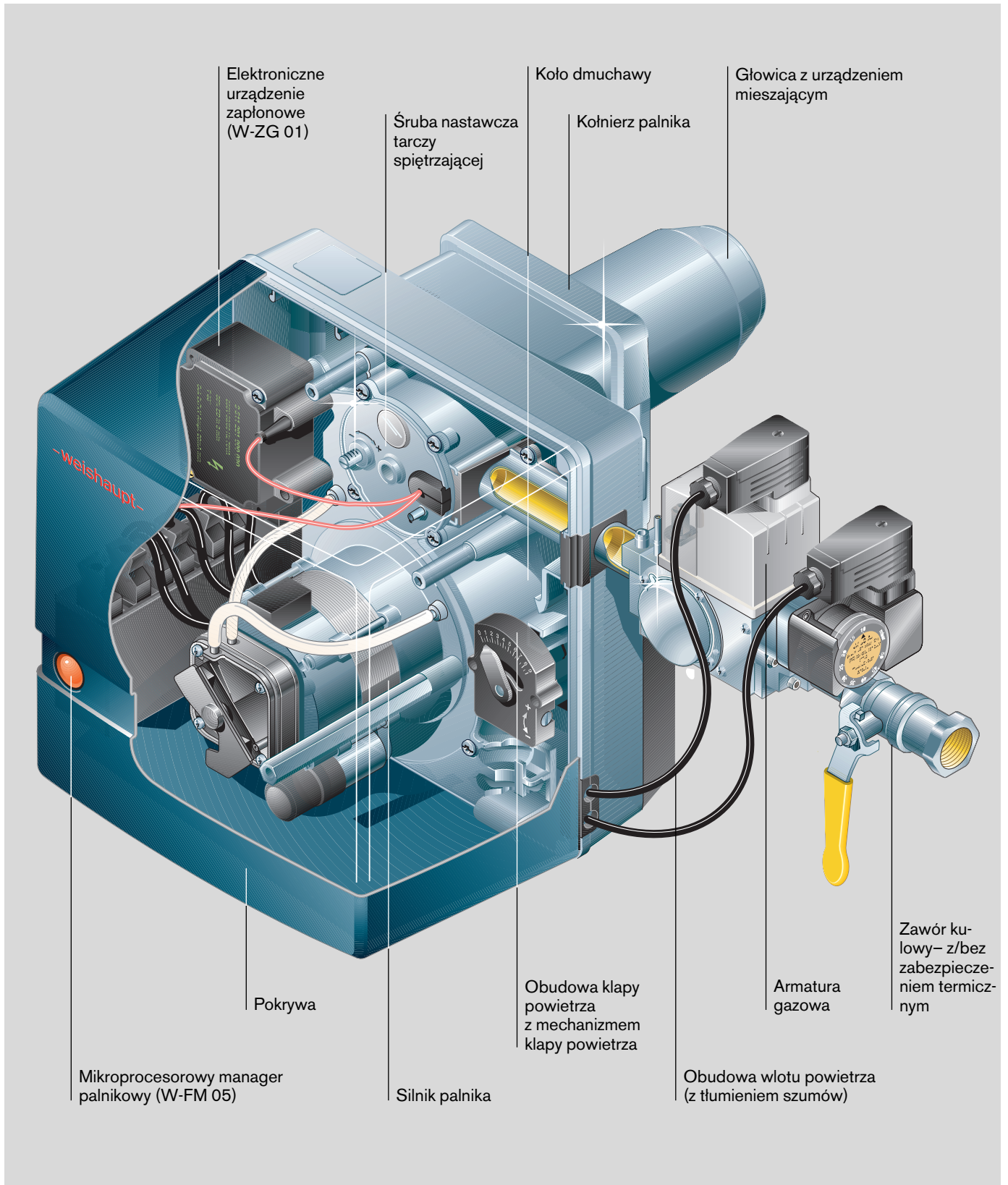
## Emisja substancji szkodliwych

Poziom emisji substancji szkodliwych zgodny jest z warunkami przyznania palnikom znaku RAL-UZ 80 (znak ochrony środowiska - tzw. "Błękitny anioł").

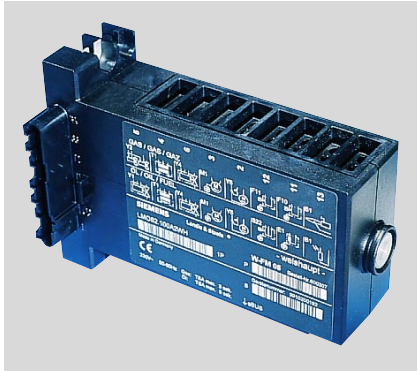
Podczas badań uzyskano dla emisji NO<sub>x</sub> wartość poniżej wymaganej granicy 70 mg/kWh, a dla emisji CO - poniżej granicy 60 mg/kWh.

## Zakres mocy WG5





# Cyfrowe sterowanie i zarządzanie palnikiem.



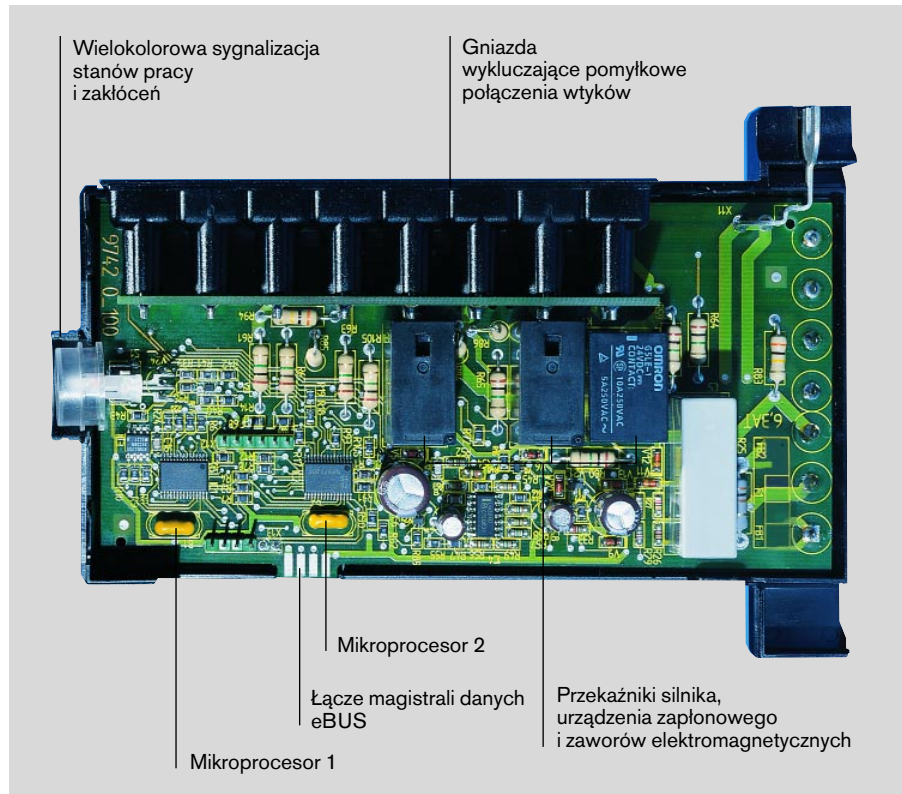
Manager palnikowy W-FM 05

## Cyfrowy, mikroprocesorowy manager palnikowy

Najważniejszym elementem nowego rozwiązania jest manager palnikowy W-FM 05 sterowany mikroprocesorem. Nadzoruje i steruje samodzielnie wszystkie funkcje palnika. Cyfrowe sterowanie ułatwia również komunikację palnika z innymi systemami. Przyłącze magistrali eBUS umożliwia specjalistom zarówno prowadzenie nadzoru nad funkcjonowaniem palnika jak i diagnozowanie ewentualnych zakłóceń.

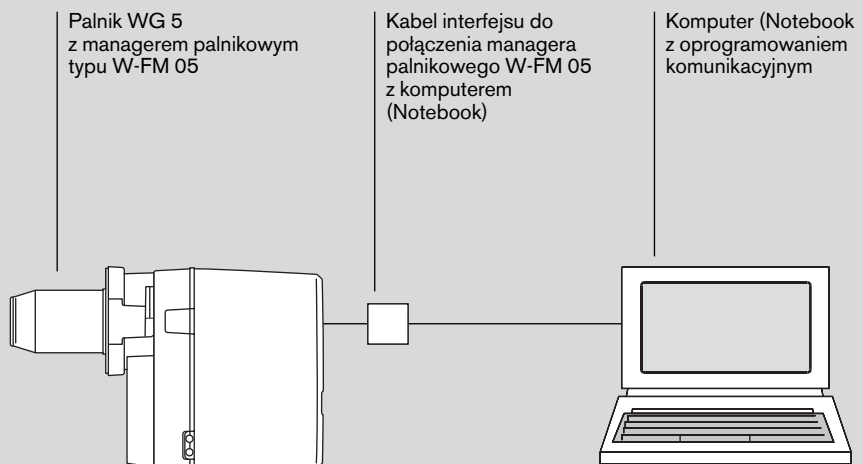
Oto najważniejsze cechy nowych palników:

- mikroprocesorowy manager palnikowy dla palników jednostopniowych
- jednokolorowa budowa dla palników gazowych i olejowych
- w palnikach olejowych fotooprowy czujnik płomienia; w palnikach gazowych czujnik jonizacyjny
- siedmiobiegunowy wtyk przyłączeniowy zintegrowany z obudową palnika.
- zdalna deblokada
- przyłącze magistrali eBUS
- możliwość nastawiania czasu przewietrzania wstępnego za pośrednictwem magistrali eBUS
- zabezpieczenie w postaci dwóch redundantnych mikroprocesorów (wzajemna kontrola)
- prezentacja przebiegu funkcjonalnego i sygnalizacja przyczyn zakłóceń wielokolorowymi diodami świecącymi
- praca również w instalacjach ciepłej wody o nieprzerwanym zapotrzebowaniu na ciepło (wymuszone wyłączenia co 24 godziny)
- możliwość pracy z nagrzewnicami powietrza



Manager palnikowy, wewnątrz

## Możliwości wykorzystania magistrali eBUS



- odczyt zakłóceń pracy palnika
- odczyt zapisów w pamięci błędów (diagnostyka)
- odczyt czasu pracy palnika
- odczyt liczby włączeń palnika
- nadzór przebiegów funkcjonalnych
- możliwość nastawiania czasu

- przewietrzania wstępnego
- kabel interfejsu do komputera i oprogramowanie komunikacyjne za dopłatą
- sygnalizacja zakłóceń do serwisu przez samoczynny modem komunikacyjny

### Wzorcowe wielkości emisji

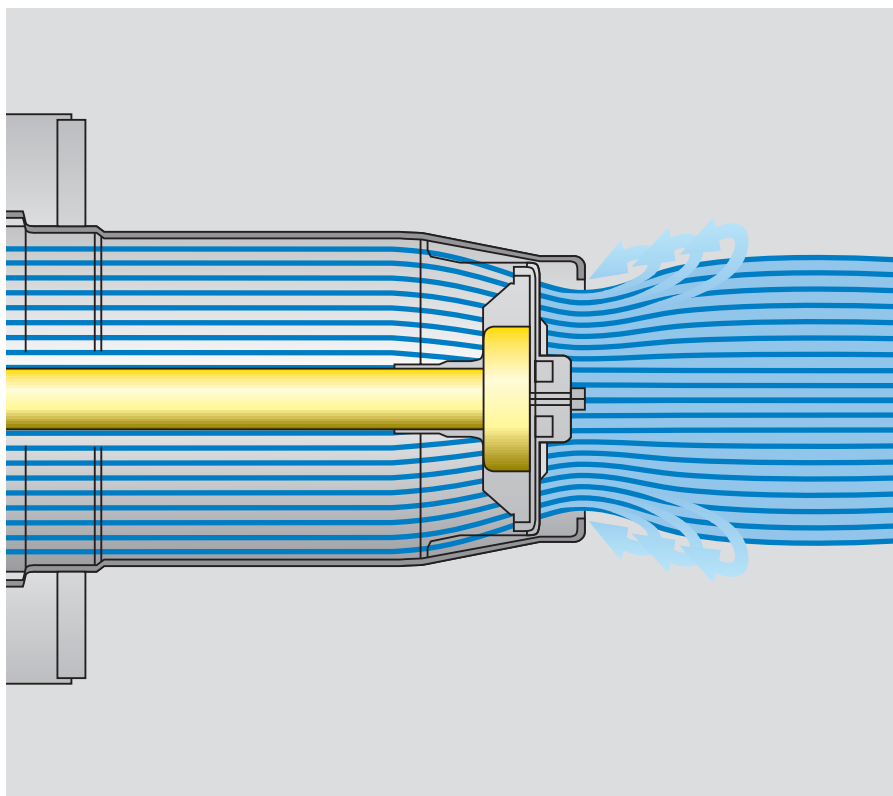
Palniki Weishaupt w wersji niskoemisyjnej (Low-NO<sub>x</sub>) spełniają nie tylko najostrejsze różnych przepisów ochrony środowiska dotyczących emisji azotu (NO<sub>x</sub>), lecz także odznaczają się wyjątkowo niskimi emisjami innych substancji szkodliwych. Stranowi to wyważonej, dojrzałej konstrukcji. Poprzez pieczołowite uformowanie strumienia powietrza i gazu uzyskuje się w palniku efekt intensywnej recyrkulacji spalin.

### Zwarta konstrukcja

W nowej serii palników wszystkie komponenty na niewielkiej przestrzeni tworzą jedną całość.

Urządzenia nastawiania ilości paliwa i powietrza są rozmieszczone w sposób przejrzysty i ułatwiający dostęp. Łatwe zdjęcie jedynie pokrywy otwiera dostęp do urządzenia mieszającego - pokrywa osłania wszystkie podzespoły i instalację elektryczną.

Inne cechy szczególne: promieniowa dmuchawa, obudowa wlotu powietrza z tłumieniem szumów, kłapa powietrza po stronie ssania (siłownik za dopłatą) i manager palnikowy sterowany mikroprocesorem. Niezawodny zapłon zapewnia elektroniczne urządzenie zapłonowe W-ZG 01, które we wszystkich palnikach firmy Weishaupt szeregu W zastąpiło tradycyjny transformator zapłonowy.



Urządzenie mieszające palnika WG5 N/1-A, wersja LN

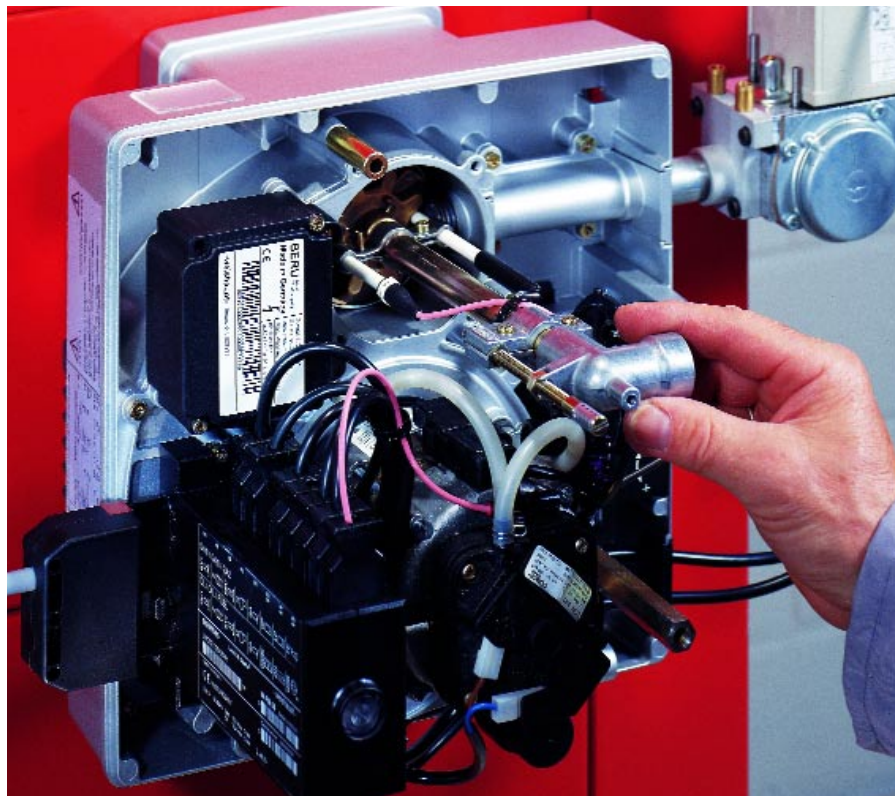


Plomień palnika wersji LN

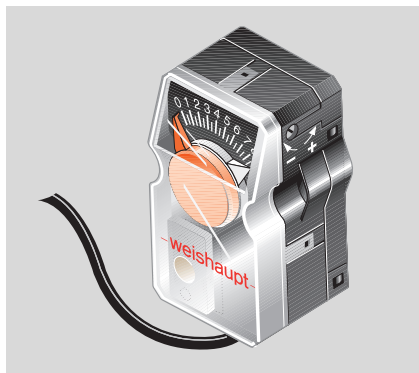
# Montaż, dostrajanie, konserwacja: łatwiej, szybciej, bezpieczniej niż kiedykolwiek Więcej szczegółów

Nowa generacja palników WG 5 odznacza się szczególną łatwością montażu i konserwacji. Już pierwszy rzut oka po zdjęciu pokrywy zewnętrznej potwierdza powyższe stwierdzenie. Wszystkie podzespoły rozmieszczone są w sposób przejrzysty, a elektryczne połączenia wtykowe są oznakowane w sposób jasny i wykluczający pomyłkę. Techniczne wyposażenie palnika sprawia wrażenie dobrze znanego, gdyż jest charakterystyczne dla produktów firmy Weishaupt.

Równie łatwy jest dostęp do podzespołów podczas konserwacji. Wszystkie podzespoły, zwłaszcza urządzenie mieszające, są łatwo dostępne.



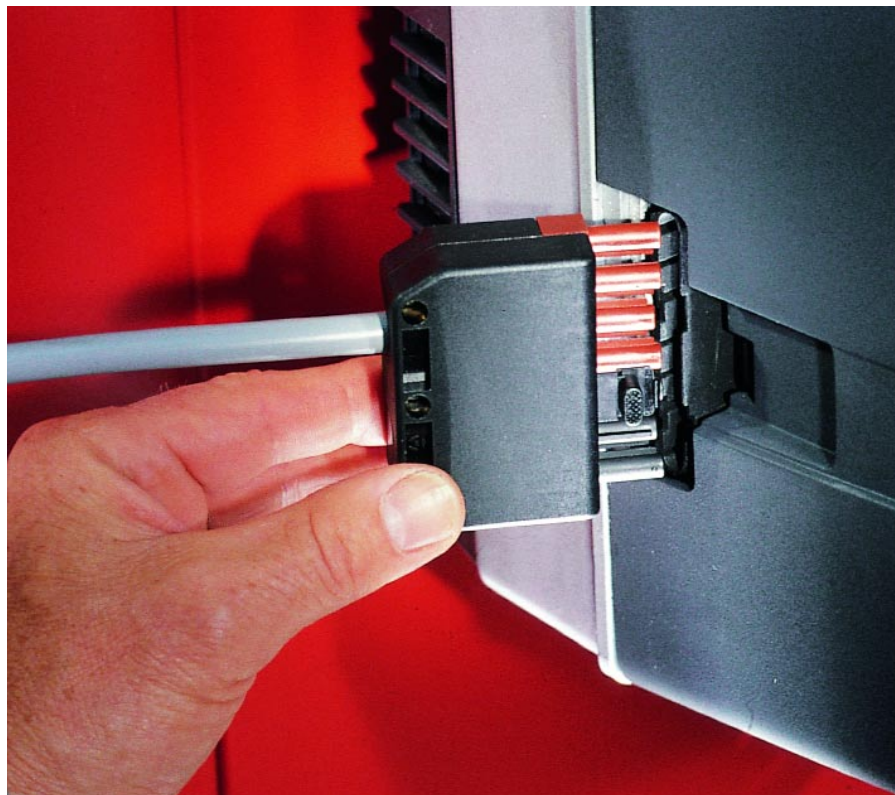
Łatwy demontaż urządzenia mieszającego



Stellantrieb für die Luftklappe

## Wersja ze automatycznym, elektrycznym silownikiem klapy powietrza

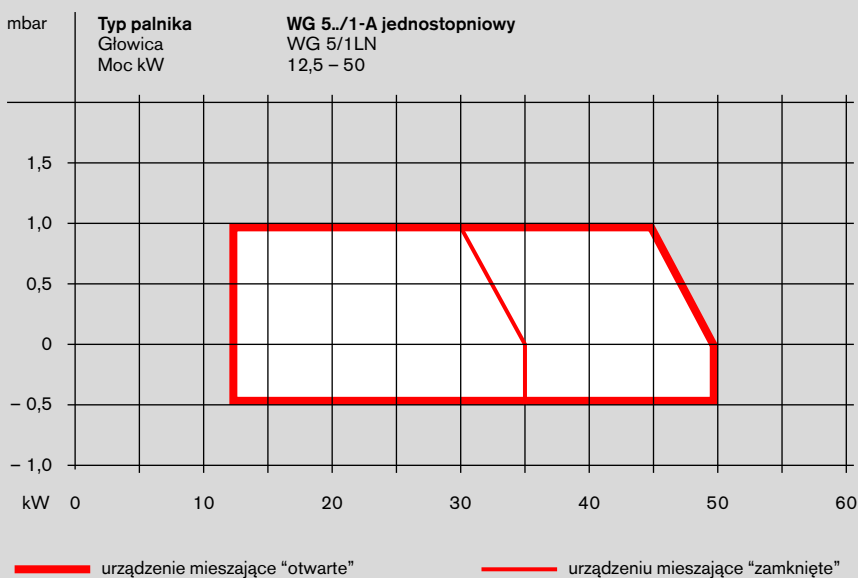
W wersji tej - dostępnej za dopłatą -  
klapa powietrza zamyka się wraz  
z wyłączeniem palnika.



Przyłącze elektryczne za pośrednictwem wielobiegunowego wtyku od kotła (dostarczane za dopłatą).

# Dane techniczne

## Pole pracy palników gazowych WG 5.../1-A, jednostopniowych



Moc w zależności od ciśnienia w komorze spalania odpowiada wartościom maksymalnym uzyskanym zgodnie z normą EN 676 w znormalizowanych płomienicach kontrolnych.

Wszystkie dane dotyczące mocy odnoszą się do poziomu morza. Zależnie od wysokości ustawienia palnika należy wziąć pod uwagę obniżenie mocy o około 1% w przeliczeniu na każde 100 m n.p.m.

### Objaśnienia do oznaczenia typu

W G 5 N / 1-A TAE  
 | | | | |  
 | | | | | Zabezpieczenie termiczne  
 | | | | | Indeks  
 | | | | | N = gaz ziemny E i LL (GZ50 do GZ35)  
 | | | | | F = gaz płynny propan, propan/butan;  
 | | | | | butan  
 | | | | | Wielkość palnika  
 | | | | | G = palnik gazowy  
 Szereg W palników firmy Weishaupt

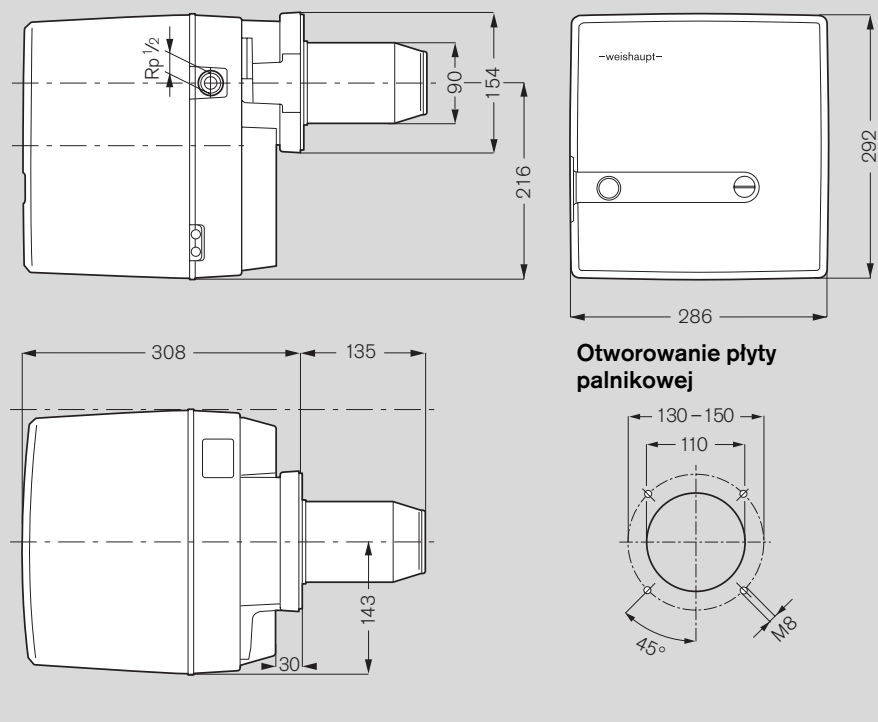
Typ	Wersja	Armatura gazowa R/DN Wersja	Ciśnienie przepływu gazu w mbar przed zaworem odcinającym	Rodzaj regulacji	Nr zamówieniowy	Moc kW	Oznaczenie głowicy	Numer identyfikacyjny palnika
<b>Gaz ziemny E</b> , $H_i = 37,26 \text{ MJ/m}^3$ (10,35 kWh/m <sup>3</sup> ), $d = 0,606$ i <b>Gaz ziemny LL</b> , $H_i = 37,79 \text{ MJ/m}^3$ (8,83 kWh/m <sup>3</sup> ), $d = 0,641$								
WG 5 N/1-A	LN	1/2" z TAE *	20 – 50	jednostop.	232 050 11	12,5 – 50	WG 5/1LN	CE-0085 AU 0353
WG 5 N/1-A	LN, z Siłownik	1/2" z TAE *	20 – 50	jednostop.	232 050 10	12,5 – 50	WG 5/1LN	CE-0085 AU 0353 * TAE = zabezpieczenie termiczne
<b>Gaz płynny B/P</b> $H_i = 93,20 \text{ MJ/m}^3$ (25,89 kWh/m <sup>3</sup> ), $d = 1,555$								
WG 5 F/1-A	LN	1/2" z TAE *	20 – 50	jednostop.	233 050 11	12,5 – 50	WG 5/1LN	CE-0085 AU 0353
Wyposażenie dodatkowe					WG5N/1-A Nr zamówieniowy	WG5F/1-A. Nr zamówieniowy		
Zawór kulowy <u>bez</u> zabezpieczenia termicznego - upust cenowy -					240 003 58	240 003 58		
Armatura dla ciśnienia > 50 mbar do 300 mbar <u>z</u> zabezpieczeniem termicznym					240 003 56	240 003 56		
Armatura dla ciśnienia > 50 mbar do 300 mbar <u>bez</u> zabezpieczenia termicznego					240 003 57	240 003 57		
Przedłużenie głowicy płomieniowej o 100 mm					240 003 59	240 003 62		
Siłownik W-St 02/1 do automatycznego sterowania klapą powietrza					-	240 003 21		
Kołnier pośrodkowy 30 mm z uszczelką i śrubami					240 003 22	240 003 22		
Palnik WG 5-A... na napięcie 110 V, 60 Hz					240 003 60	240 003 60		
Wtyk przyłączeniowy, siedmiobiegunowy, do połączenia z automatyką kotła					240 003 24	240 003 24		
Zabudowany licznik godzin pracy					240 003 61	240 003 61		
Zawór elektromagn. dla wersji z przedmuchem / ciąglą pracą silnika					240 003 63	240 003 63		
Wyposażenie techniczne	Manager palnikowy	Siłnik	Siłownik	Koło dmuchawy	Urządzenie zapłonowe	Blok wielofunkcyjny	Masa około kg	Czujnik - płomienia
WG 5/1-A	W-FM 05 220 do 240 V	ECK 02/F – 2/1 230 V, 50 Hz 0,04 kW Kond. 2 µF	W-St 02/1 (dla gazu ziem. wyposaż. seryjne)	typ S 1 50 Hz 120 x 43	W-ZG 01	W-MF 055 R 1/2"	12 kg	jonizacyjny

# Wymiary, zakres dostawy, armatura

Weishaupt Polska Sp. z o.o.  
ul. Bazancja 55  
02-933 Warszawa  
tel. (022) 336 94 00,  
fax. (022) 336 94 11  
druk nr 83018448, marzec 2001  
Printed in Germany  
Przedruk zabroniony

– weishaupt –

## Wymiary palnika (mm)



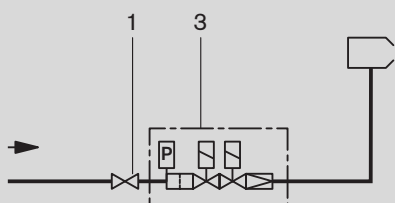
## Otworowanie płyty palnikowej

## Zakres dostawy palników WG5

- Palnik z obudową wlotu powietrza, z tłumieniem szumów
- Pokrywa palnika z silnikiem palnika i kołem dmuchawy
- Kołnierz palnika, śruby mocujące i uszczelka kołnierza
- Obudowa klapy powietrza bez siłownika z nastawnikiem klapy powietrza (siłownik klapy powietrza na życzenie za dopłatą)
- Urządzenie mieszające z tarczą spiętrzającą, elektrodą zapłonową i jonizacyjną w standardowej wersji LN (LowNO<sub>x</sub>)
- Głowica
- Elektroniczne urządzenie zapłonowe W-ZG 01 z przewodem z odkłóconym przewodem zapłonowym
- Przewód czujnika (jonizacyjnego) z wtykiem pomiarowym
- Sterowany mikroprocesorowo manager palnikowy typ W-FM 05 z wbudowaną konsolą wtykową i siedmiobiegunowym gniazdem przyłączeniowym, przyłączy magistrali eBUS
- Pokrywa zewnętrzna
- Kompletna armatura gazowa

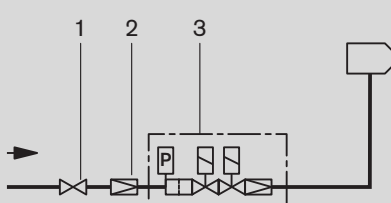
## Układ armatury

przy ciśnieniu przyłączeniowym gazu do 50 mbar



## Układ armatury

przy ciśnieniu przyłączeniowym gazu od 50 mbar do 300 mbar



## Legenda

- 1 Zawór kulowy (w Niemczech standardowo z termicznym urządzeniem odcinającym)
- 2 Regulator ciśnienia typ FRS
- 3 Blok wielofunkcyjny składający się z:
  - 2 zaworów klasy A
  - wbudowanego regulatora ciśnienia gazu
  - filtra gazu
  - czujnika ciśnienia gazu