

PW(s,t)

Pompy cyrkulacyjne standardowe trójfazowe dla wody pitnej



PRZEZNACZENIE

Pompy PWs,t przeznaczone są do tłoczenia wody pitnej oraz cieczy nieagresywnych, niewybuchowych, o niskiej lepkości kinematycznej do 10cSt, pozbawionych ciał stałych, włóknistych, cieczy chłodzących, niezawierających olejów mineralnych.

ZASTOSOWANIE

Standardowe pompy cyrkulacyjne stosowane w instalacjach wody pitnej ze stałym lub zmiennym przepływem. Wykorzystywane do pompowania cieczy w średnich i dużych instalacjach wody pitnej oraz instalacjach klimatyzacyjnych itp.

ZAKRES UŻYTKOWANIA

Wydajność	do 70 m ³ /h
Wysokość podnoszenia	do 15 m
Ciśnienie robocze	1,0 MPa
Średnica przyłączy	32 do 100 mm
Temperatura czynnika	-10 do 120°C
zalecana dla układów wody pitnej	do 65°C
Temperatura otoczenia	do 40°C

CECHY KONSTRUKCYJNE

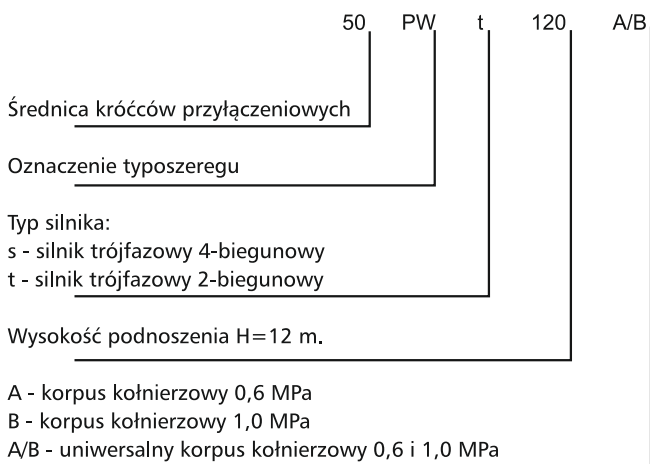
część hydrauliczna

- pompa bezdławnicowa z mokrym wirnikiem silnika,
- brązowy korpus z króćcami kołnierzowymi o jednakowej średnicy,
- wirnik zamknięty ze stali nierdzewnej,

silnik

- typu "mokrego",
- trójstopniowa ręczna regulacja prędkości obrotowej,
- wał ze stali nierdzewnej,
- obudowa silnika ze stopu aluminium,
- łożyska: ceramiczne oporowe i węglowe osiowe,
- klasa izolacji F,
- napięcie 3~400-415 V.

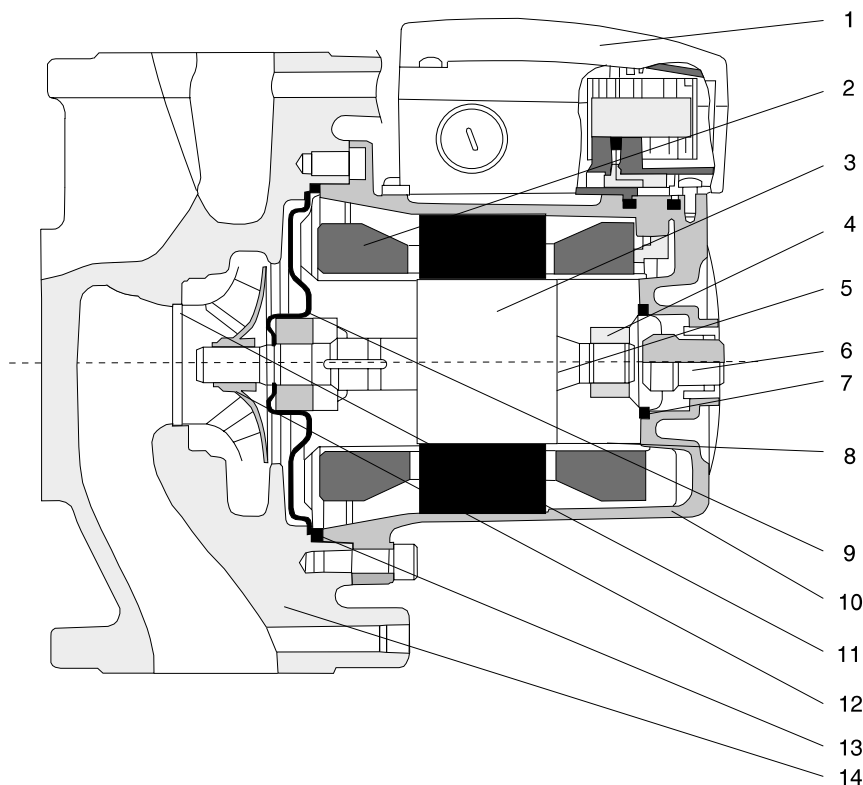
KLUCZ OZNACZEŃ



ZALETY

- nowoczesna konstrukcja,
- prosta regulacja,
- cichobieżność do 41dB(A),
- niskie zużycie energii,
- brak konieczności obsługi,
- wysoka jakość wykonania,
- łatwość instalacji i uruchomienia.

BUDOWA



- 1. Skrzynka zaciskowa
- 2. Stojan silnika
- 3. Wirnik silnika
- 4. Łożysko oporowe
- 5. Wał pompy
- 6. Korek odpowietrzający
- 7. Uszczelka o-ring
- 8. Tuleja wirnika silnika
- 9. Tarcza łożyskowa
- 10. Obudowa silnika
- 11. Pierścień labiryntu
- 12. Wirnik pompy
- 13. Uszczelka o-ring
- 14. Korpus pompy

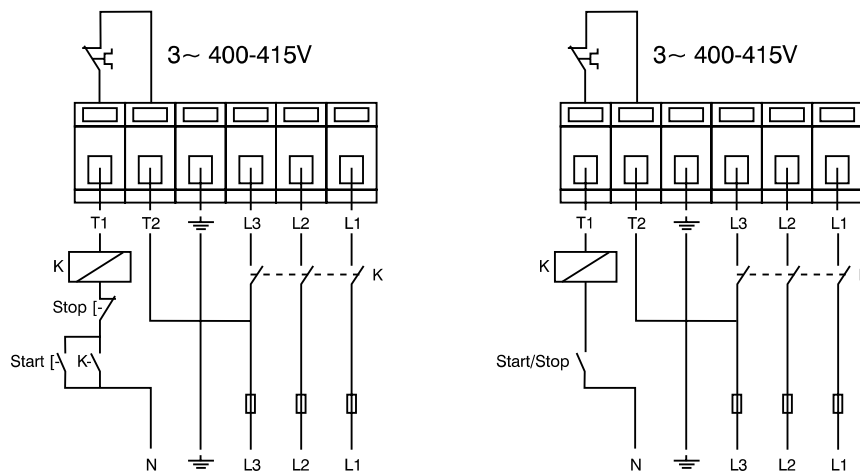
MINIMALNE CIŚNIENIE NAPŁYWU

Minimalne wysokość napływu, które należy zapewnić po stronie ssawnej pompy przy temperaturze 65°C wynosi 2 m.

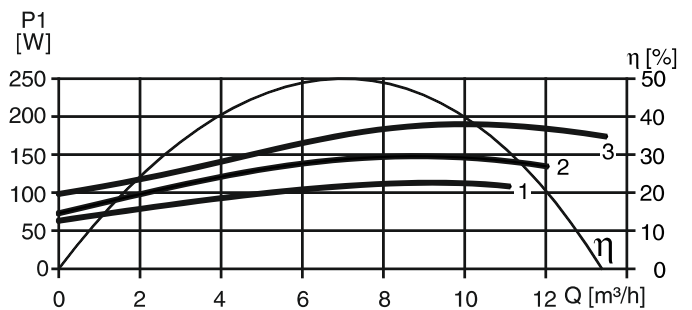
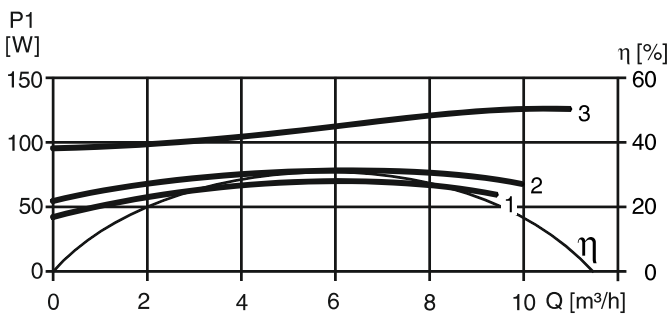
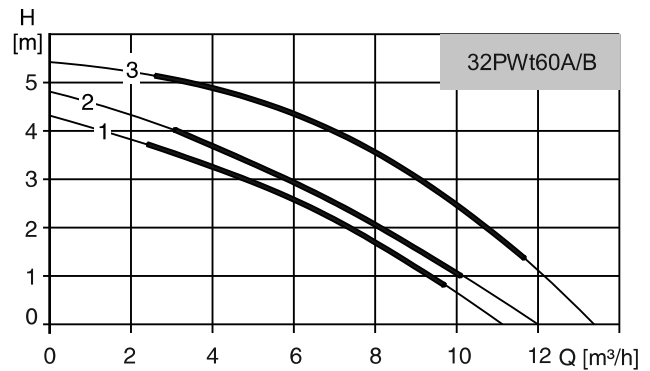
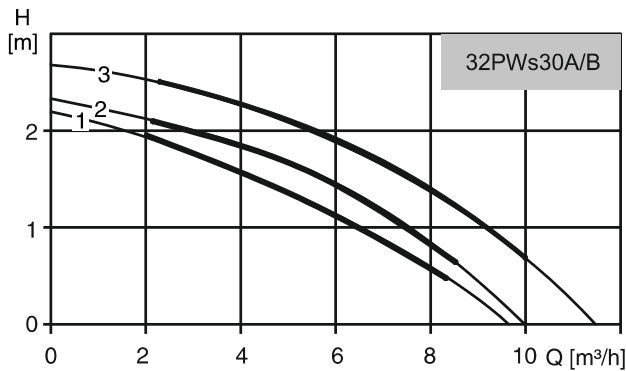
DANE ELEKTRYCZNE

Napięcie	3~400-415 V
Stopień ochrony	IP 44
Klasa izolacji	F
Poziom natężenia dźwięku	do 41 dB(A)

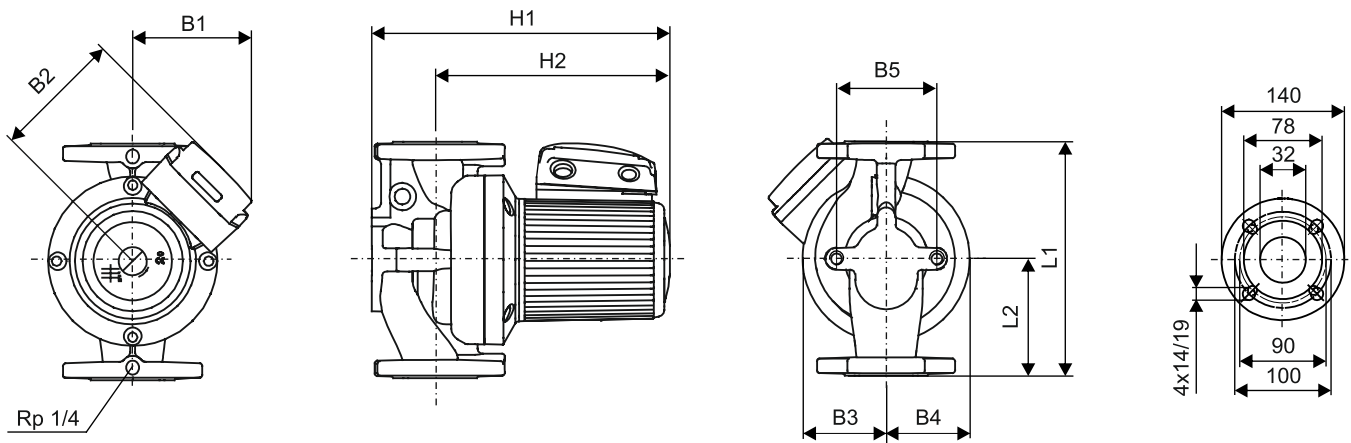
Schematy podłączeń elektrycznych:



CHARAKTERYSTYKA



DANE MONTAŻOWE



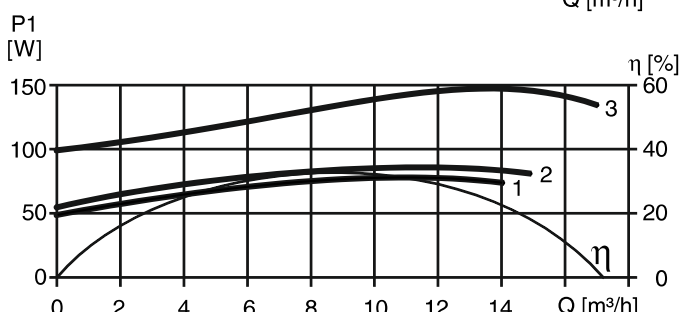
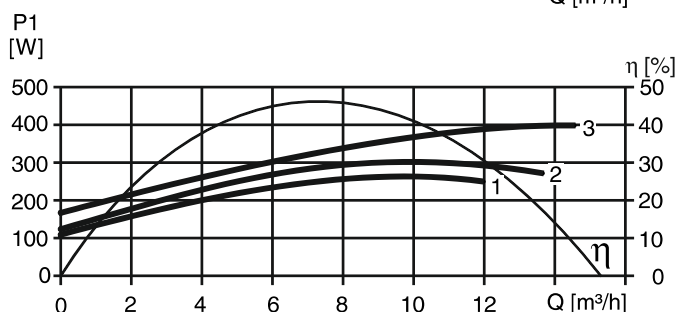
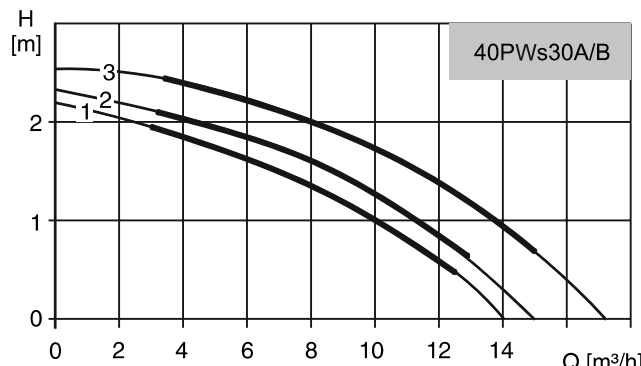
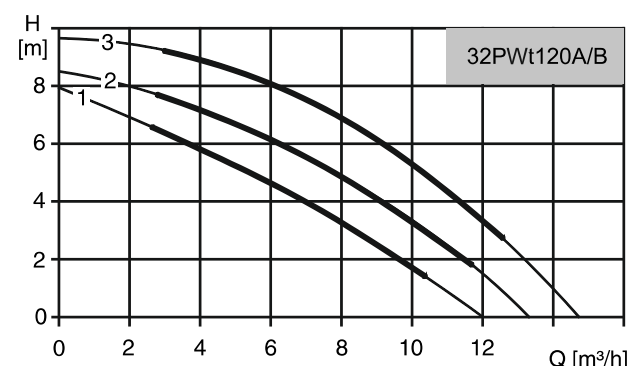
TYP POMPY	Wymiary [mm]									Masa [kg]
	L1	L2	H1	H2	B1	B2	B3	B4	B5	
32PWs30A/B	220	110	300	232	135	141	75	75	80	19,0
32PWt60A/B	220	110	297	229	135	141	75	75	80	19,0

DANE ELEKTRYCZNE

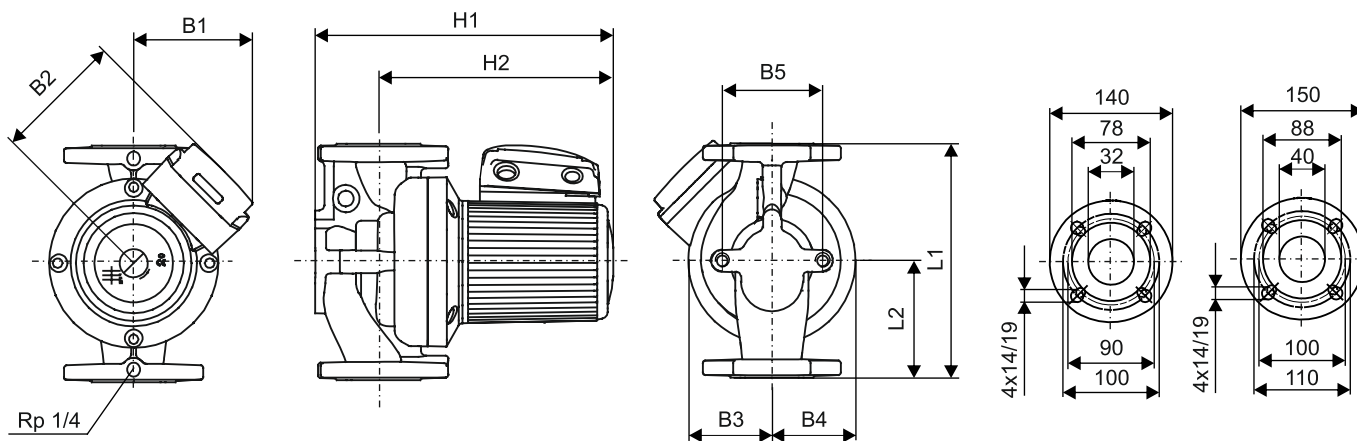
TYP POMPY	ZASILANIE [V]	P ₁ [W]			I _N [A]			KLASA IZOLACJI	STOPIEŃ OCHRONY
		1	2	3	1	2	3		
32PWs30A/B	3~400-415	60	70	115	0,15	0,18	0,30	F	IP 44
32PWt60A/B	3~400-415	120	140	185	0,21	0,23	0,39	F	IP 44

POMPY OBIEGOWE I CYRKULACYJNE

CHARAKTERYSTYKA



DANE MONTAŻOWE

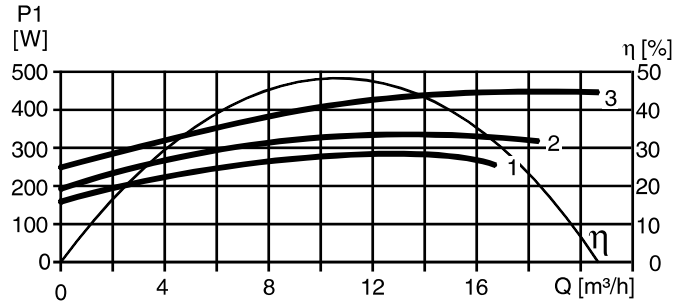
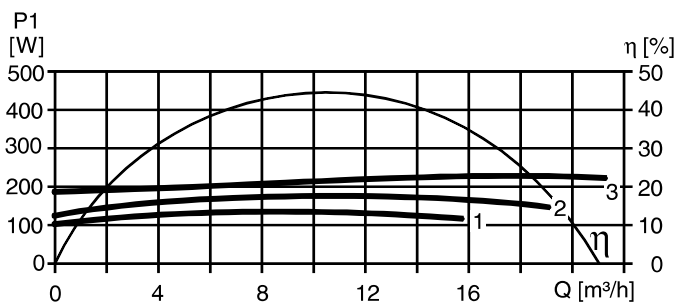
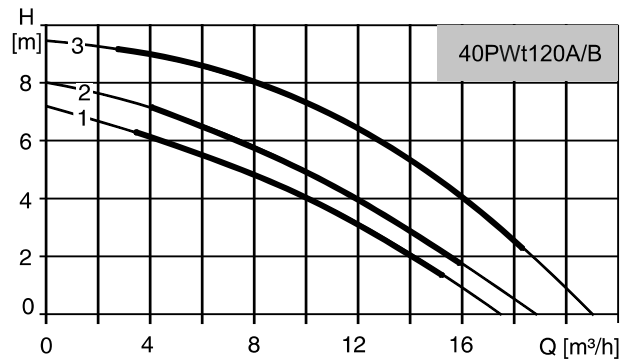
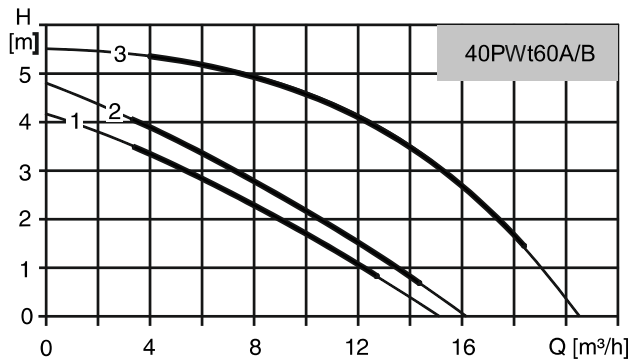


TYP POMPY	Wymiary [mm]									Masa [kg]
	L1	L2	H1	H2	B1	B2	B3	B4	B5	
32PWt120A/B	220	110	311	243	135	141	75	75	80	19,0
40PWs30A/B	250	125	317	249	135	141	75	85	120	20,6

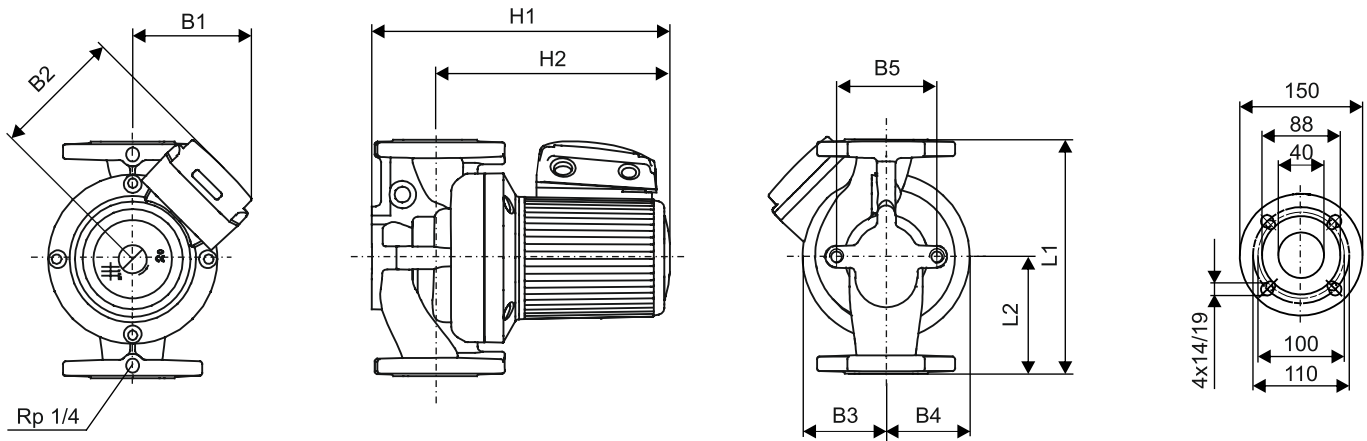
DANE ELEKTRYCZNE

TYP POMPY	ZASILANIE [V]	P ₁ [W]			I _n [A]			KLASA IZOLACJI	STOPIEŃ OCHRONY
		1	2	3	1	2	3		
32PWt120A/B	3~400-415	245	280	400	0,42	0,47	0,78	F	IP 44
40PWs30A/B	3~400-415	80	90	140	0,17	0,20	0,52	F	IP 44

CHARAKTERYSTYKA



DANE MONTAŻOWE



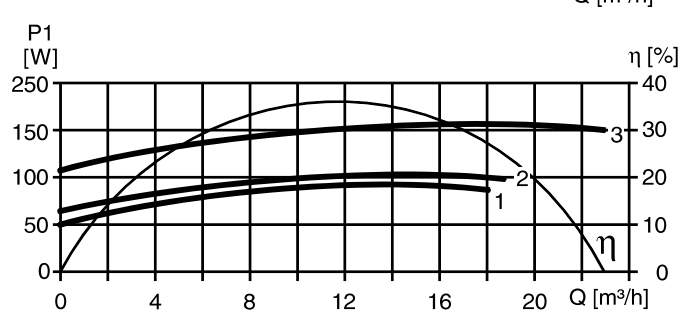
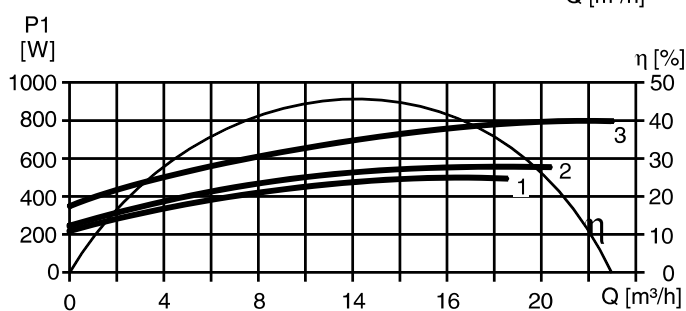
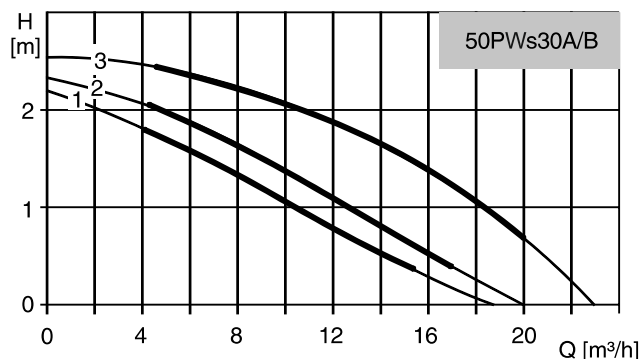
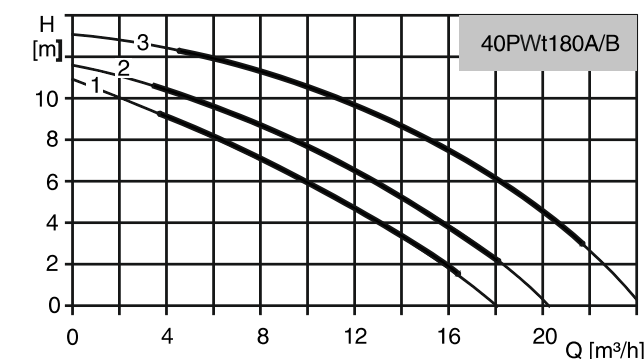
TYP POMPY	Wymiary [mm]									Masa [kg]
	L1	L2	H1	H2	B1	B2	B3	B4	B5	
40PWt60A/B	250	125	313	245	135	141	75	75	80	20,1
40PWt120A/B	250	125	313	245	135	141	75	75	80	21,0

DANE ELEKTRYCZNE

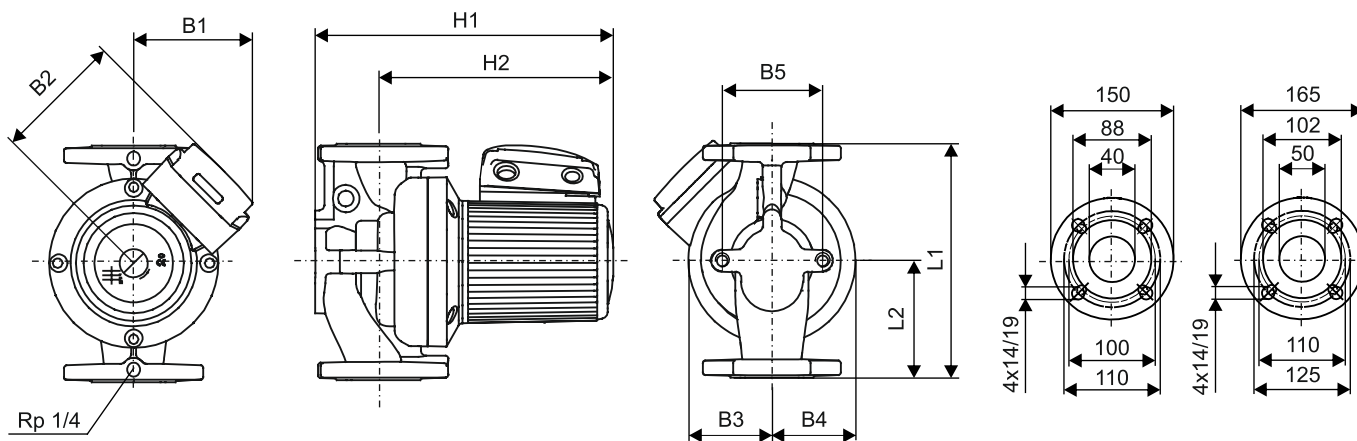
TYP POMPY	ZASILANIE [V]	P ₁ [W]			I _N [A]			KLASA IZOLACJI	STOPIEŃ OCHRONY
		1	2	3	1	2	3		
40PWt60A/B	3~400-415	155	175	250	0,25	0,29	0,46	F	IP 44
40PWt120A/B	3~400-415	290	330	460	0,49	0,56	0,92	F	IP 44

POMPY OBIEGOWE I CYRKULACYJNE

CHARAKTERYSTYKA



DANE MONTAŻOWE

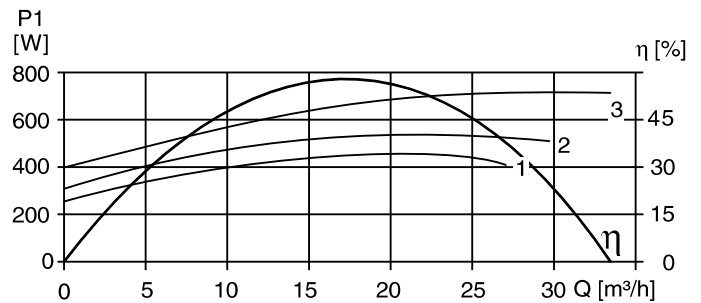
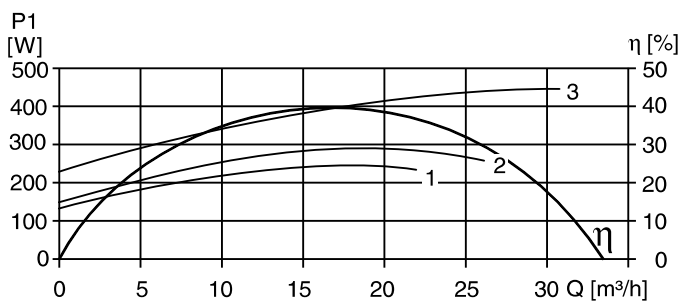
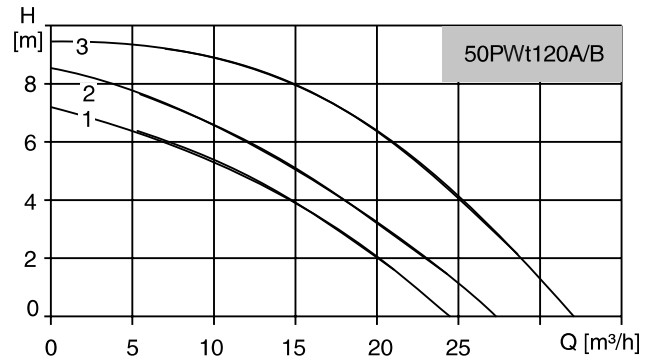
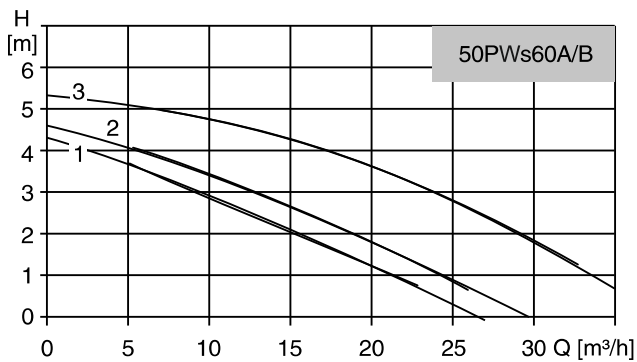


TYP POMPY	Wymiary [mm]									Masa [kg]
	L1	L2	H1	H2	B1	B2	B3	B4	B5	
40PWt180A/B	250	125	309	241	145	169	100	100	80	24,8
50PWs30A/B	280	140	333	251	135	141	90	75	120	23,9

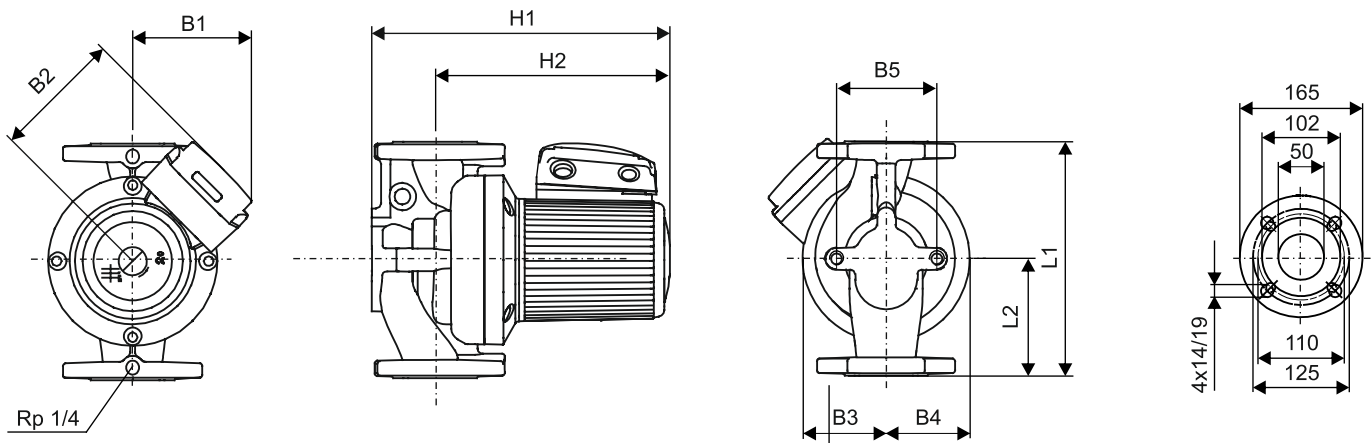
DANE ELEKTRYCZNE

TYP POMPY	ZASILANIE [V]	P ₁ [W]			I _n [A]			KLASA IZOLACJI	STOPIEŃ OCHRONY
		1	2	3	1	2	3		
40PWt180A/B	3~400-415	490	570	770	0,82	0,94	1,30	F	IP 44
50PWs30A/B	3~400-415	90	100	160	0,21	0,22	0,52	F	IP 44

CHARAKTERYSTYKA



DANE MONTAŻOWE



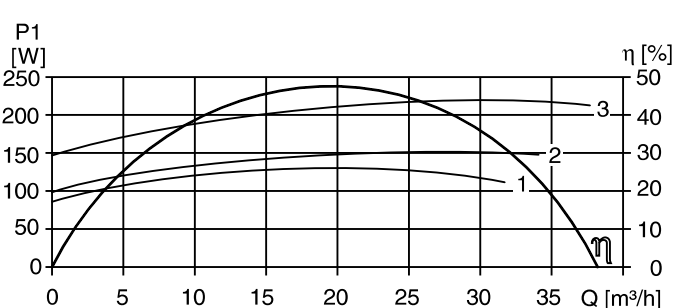
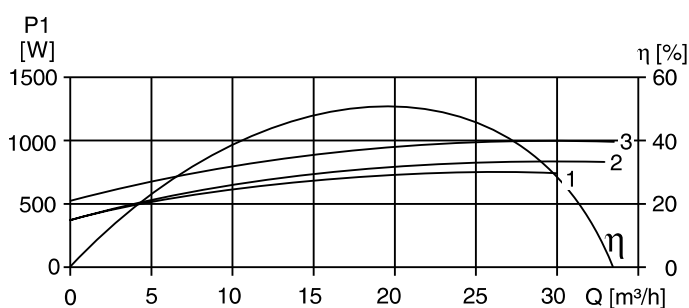
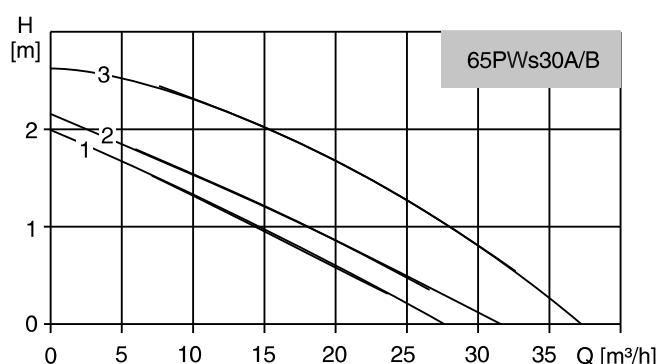
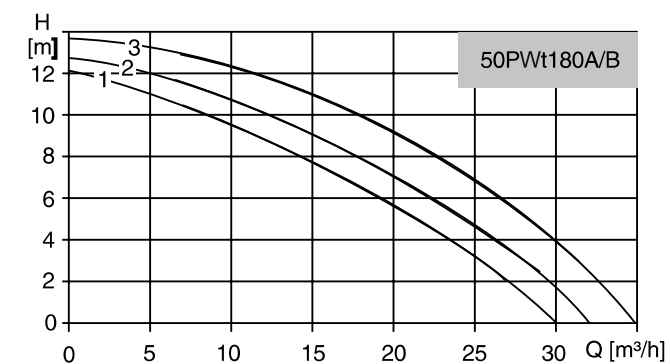
TYP POMPY	Wymiary [mm]									Masa [kg]
	L1	L2	H1	H2	B1	B2	B3	B4	B5	
50PWs60A/B	280	140	319	237	135	141	110	100	120	27,6
50PWt120A/B	280	140	311	236	145	169	100	100	120	28,1

DANE ELEKTRYCZNE

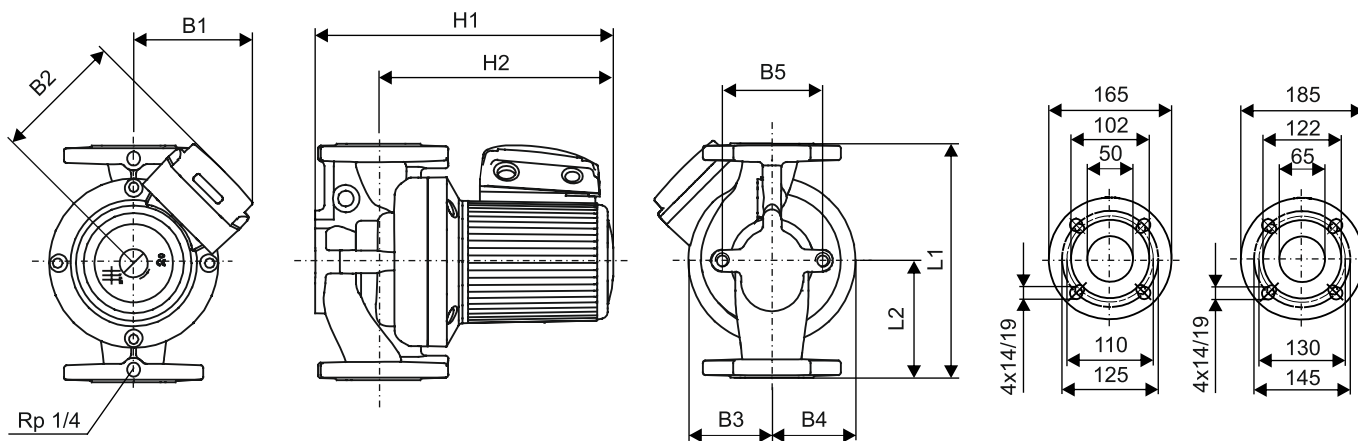
TYP POMPY	ZASILANIE [V]	P ₁ [W]			I _N [A]			KLASA IZOLACJI	STOPIEŃ OCHRONY
		1	2	3	1	2	3		
50PWs60A/B	3~400-415	240	290	430	0,43	0,50	0,92	F	IP 44
50PWt120A/B	3~400-415	450	530	720	0,82	0,94	1,30	F	IP 44

POMPY OBIEGOWE I CYRKULACYJNE

CHARAKTERYSTYKA



DANE MONTAŻOWE

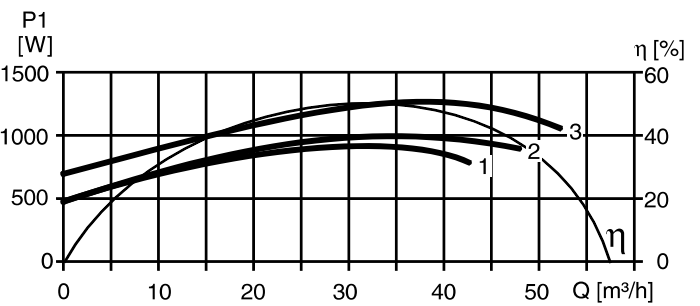
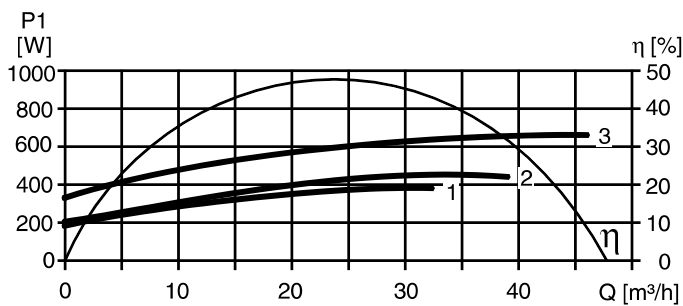
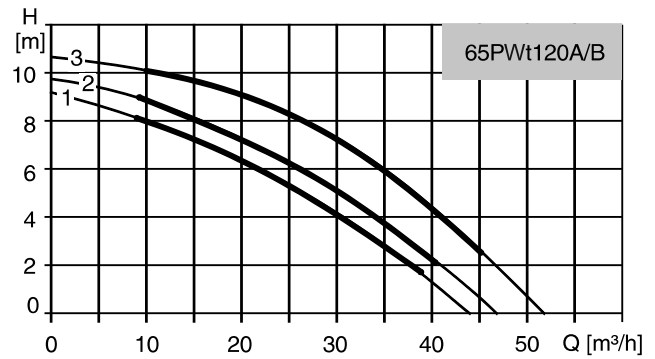
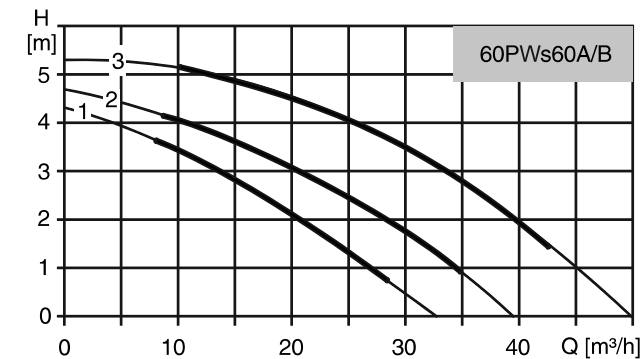


TYP POMPY	Wymiary [mm]									Masa [kg]
	L1	L2	H1	H2	B1	B2	B3	B4	B5	
50PWt180A/B	280	140	351	276	145	169	100	100	120	30,6
65PWs30A/B	340	170	340	243	145	169	125	100	120	34,2

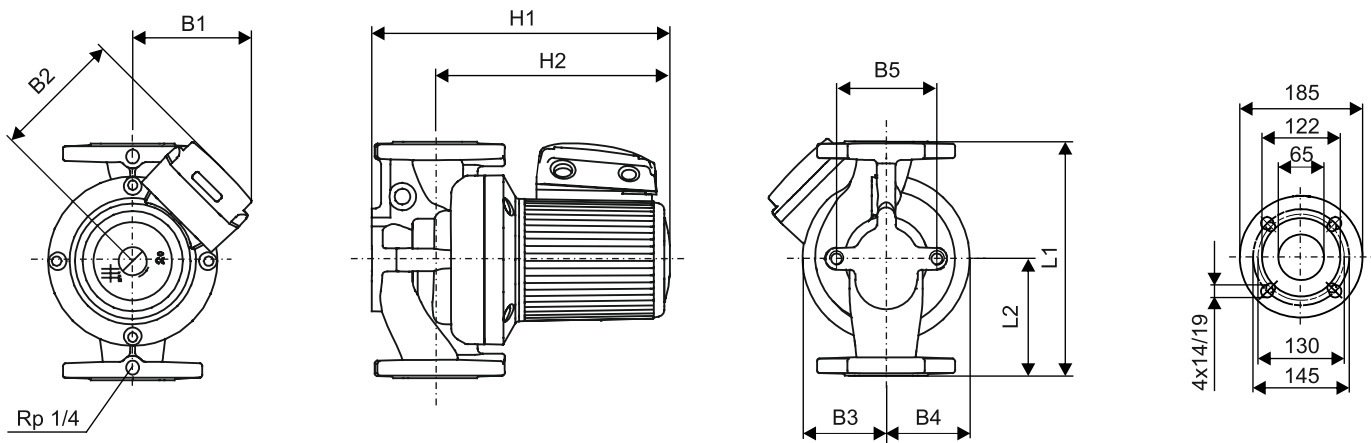
DANE ELEKTRYCZNE

TYP POMPY	ZASILANIE [V]	P ₁ [W]			I _N [A]			KLASA IZOLACJI	STOPIEŃ OCHRONY
		1	2	3	1	2	3		
50PWt180A/B	3~400-415	760	850	1000	1,25	1,40	2,00	F	IP 44
65PWs30A/B	3~400-415	135	155	215	0,24	0,28	0,52	F	IP 44

CHARAKTERYSTYKA



DANE MONTAŻOWE

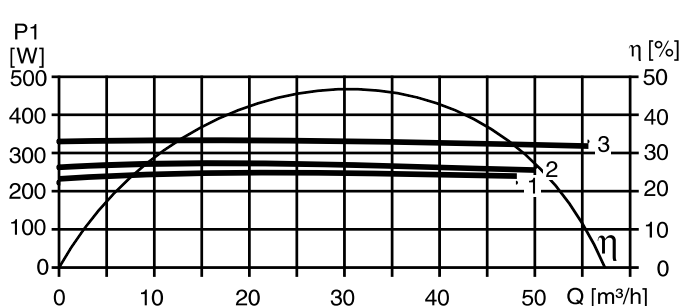
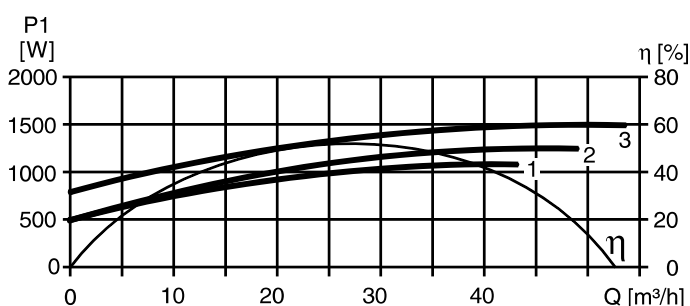
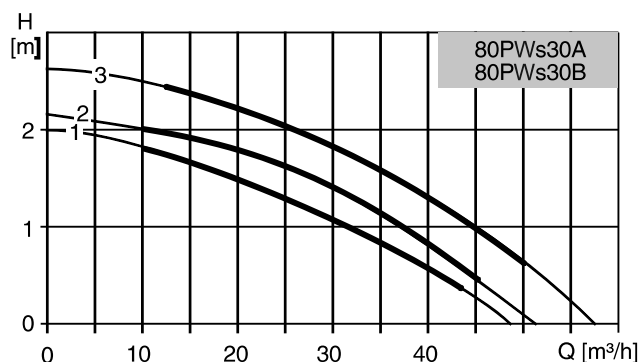
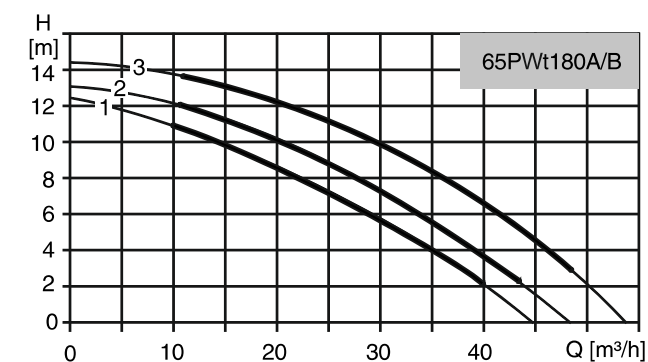


TYP POMPY	Wymiary [mm]									Masa [kg]
	L1	L2	H1	H2	B1	B2	B3	B4	B5	
65PWs60A/B	340	170	385	288	145	169	125	100	160	34,2
65PWt120A/B	340	170	372	290	145	169	100	100	120	34,5

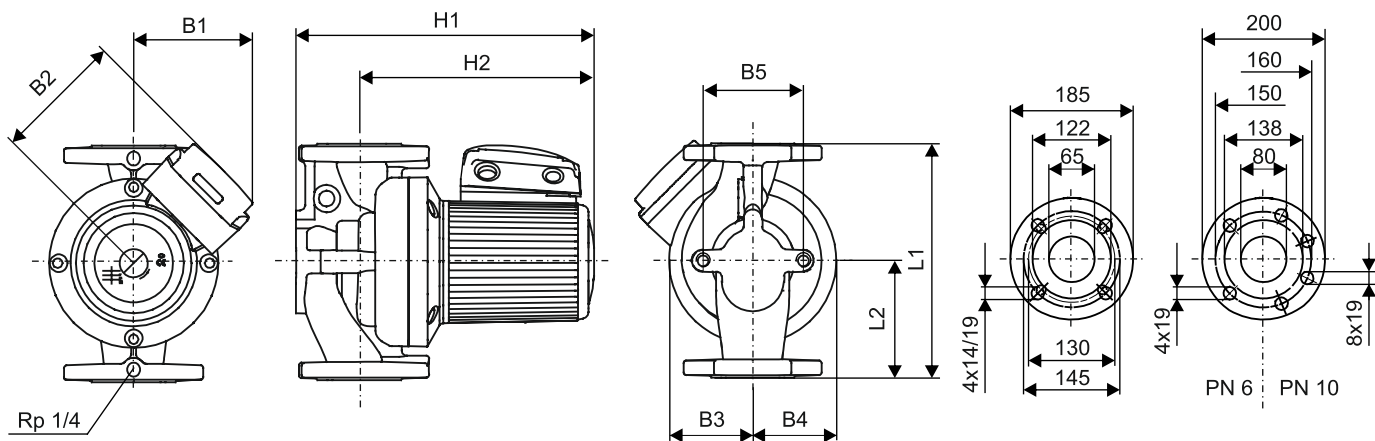
DANE ELEKTRYCZNE

TYP POMPY	ZASILANIE [V]	P ₁ [W]			I _N [A]			KLASA IZOLACJI	STOPIEŃ OCHRONY
		1	2	3	1	2	3		
65PWs60A/B	3~400-415	380	440	660	0,68	0,80	1,35	F	IP 44
65PWt120A/B	3~400-415	850	900	1150	1,35	1,45	2,15	F	IP 44

CHARAKTERYSTYKA



DANE MONTAŻOWE

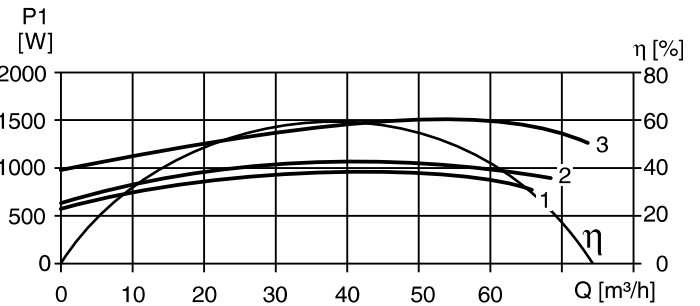
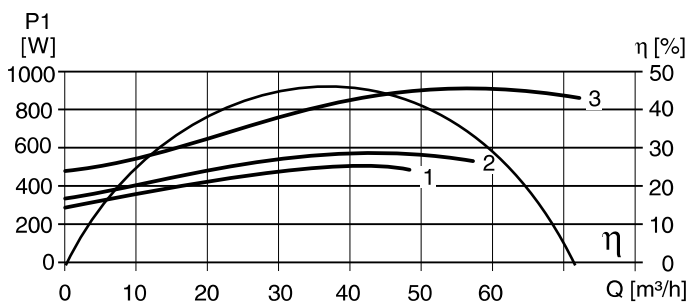
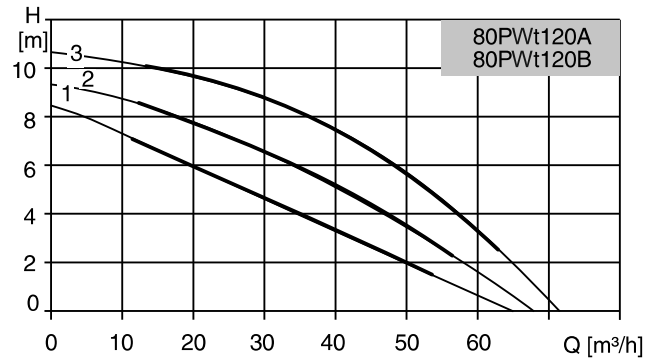
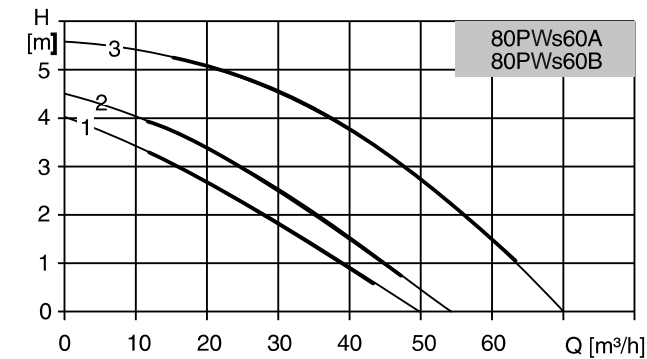


TYP POMPY	Wymiary [mm]									Masa [kg]
	L1	L2	H1	H2	B1	B2	B3	B4	B5	
65PWt180A/B	340	170	367	285	145	169	100	100	120	35,9
80PWs30A	360	180	423	316	145	169	130	100	160	41,8
80PWs30B	360	180	423	316	145	169	130	100	160	41,8

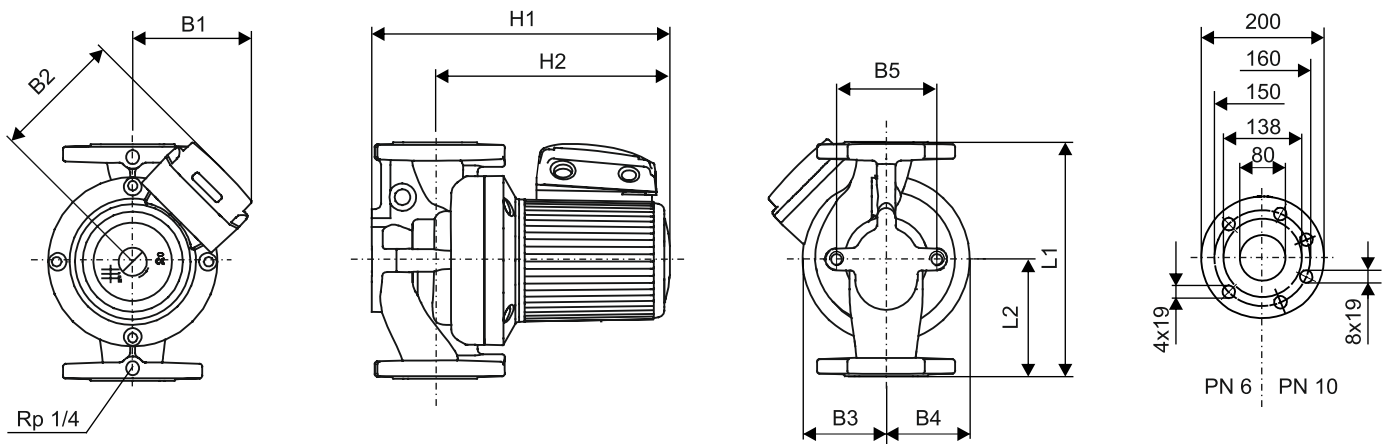
DANE ELEKTRYCZNE

TYP POMPY	ZASILANIE [V]	P ₁ [W]			I _n [A]			KLASA IZOLACJI	STOPIEŃ OCHRONY
		1	2	3	1	2	3		
65PWt180A/B	3~400-415	1100	1200	1550	1,85	2,00	2,90	F	IP 44
80PWs30A	3~400-415	240	260	330	0,50	0,58	1,15	F	IP 44
80PWs30B	3~400-415	240	260	330	0,50	0,58	1,15	F	IP 44

CHARAKTERYSTYKA



DANE MONTAŻOWE



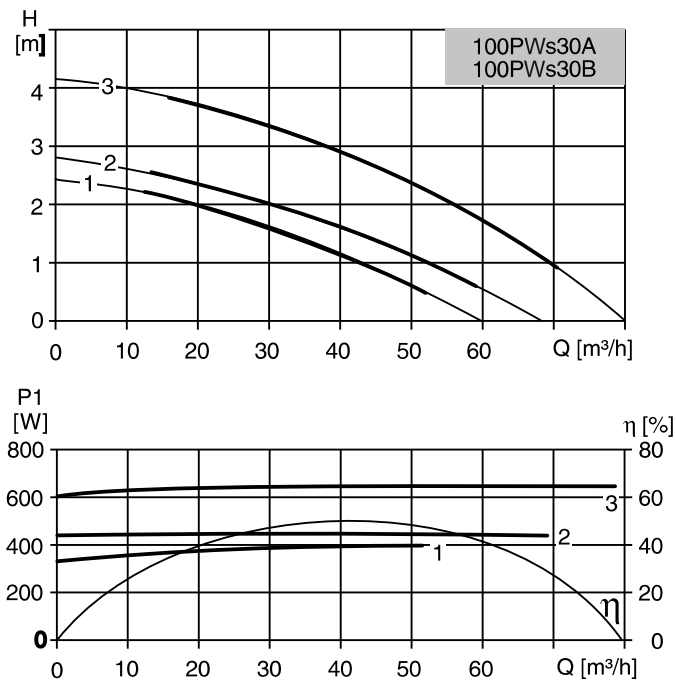
TYP POMPY	Wymiary [mm]									Masa [kg]
	L1	L2	H1	H2	B1	B2	B3	B4	B5	
80PWs60A	360	180	401	294	145	169	135	100	160	40,7
80PWs60B	360	180	401	294	145	169	135	100	160	40,7
80PWt120A	360	180	391	294	145	169	125	100	160	42,9
80PWt120B	360	180	391	294	145	169	125	100	160	42,9

DANE ELEKTRYCZNE

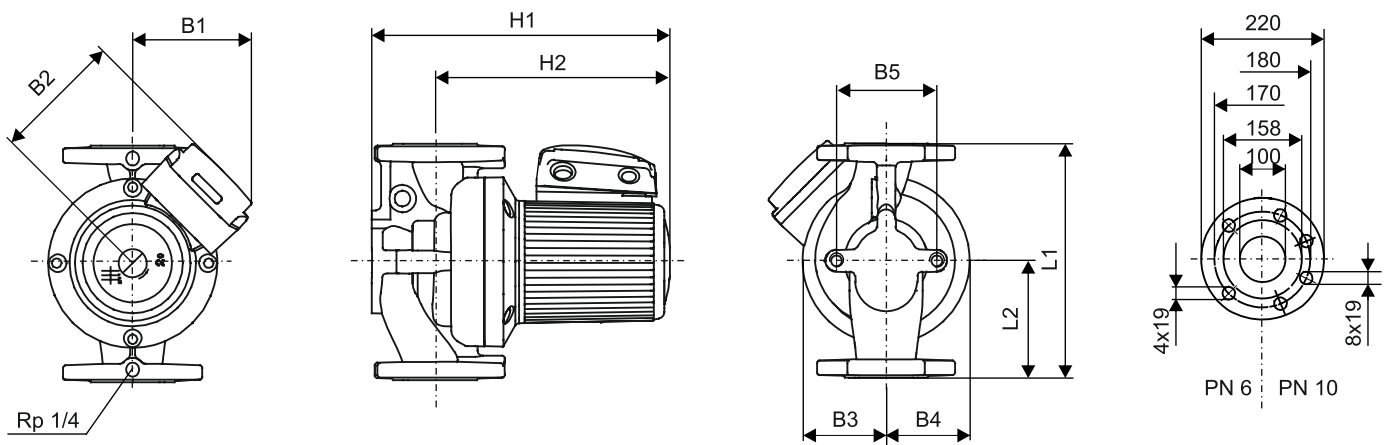
TYP POMPY	ZASILANIE [V]	P ₁ [W]			I _N [A]			KLASA IZOLACJI	STOPIEŃ OCHRONY
		1	2	3	1	2	3		
80PWs60A	3~400-415	470	570	880	0,84	1,00	1,80	F	IP 44
80PWs60B	3~400-415	470	570	880	0,84	1,00	1,80	F	IP 44
80PWt120A	3~400-415	1000	1100	1500	1,65	1,80	2,75	F	IP 44
80PWt120B	3~400-415	1000	1100	1500	1,65	1,80	2,75	F	IP 44

POMPY OBIEGOWE I CYRKULACYJNE

CHARAKTERYSTYKA



DANE MONTAŻOWE



TYP POMPY	Wymiary [mm]									Masa [kg]
	L1	L2	H1	H2	B1	B2	B3	B4	B5	
100PWs30A	450	225	438	316	145	169	174	120	200	52,8
100PWs30B	450	225	438	316	145	169	174	120	200	52,8

DANE ELEKTRYCZNE

TYP POMPY	ZASILANIE [V]	P_1 [W]			I_N [A]			KLASA IZOLACJI	STOPIEŃ OCHRONY
		1	2	3	1	2	3		
100PWs30A	3~400-415	410	460	670	0,72	0,84	1,55	F	IP 44
100PWs30B	3~400-415	410	460	670	0,72	0,84	1,55	F	IP 44