

PW(u,w)

Pompy cyrkulacyjne standardowe jednofazowe dla wody pitnej



PRZEZNACZENIE

Pompy PWu,w przeznaczone są do tłoczenia wody pitnej oraz cieczy nieagresywnych, niewybuchowych, o niskiej lepkości kinematycznej do 10cSt, pozbawionych ciał stałych, włóknistych, cieczy chłodzących, niezawierających olejów mineralnych.

ZASTOSOWANIE

Standardowe pompy cyrkulacyjne stosowane w instalacjach wody pitnej ze stałym lub zmiennym przepływem. Wykorzystywane do pompowania cieczy w średnich i dużych instalacjach wody pitnej, instalacjach klimatyzacyjnych itp.

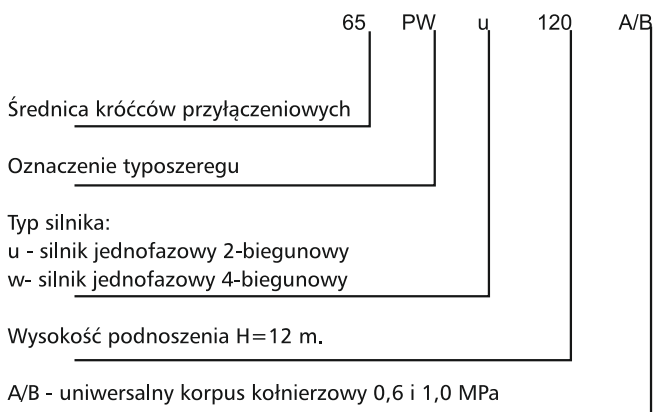
ZAKRES UŻYTKOWANIA

Wydajność	do 70 m ³ /h
Wysokość podnoszenia	do 15 m
Ciśnienie robocze	1,0 MPa
Średnica przyłączy	32 do 65 mm
Temperatura czynnika	-10 do 120°C
Temperatura otoczenia	do 40°C

CECHY KONSTRUKCYJNE

- część hydrauliczna**
- pompa bezdławnicowa z mokrym wirnikiem silnika,
 - brązowy korpus z króćcami kołnierzowymi o jednakowej średnicy,
 - wirnik zamknięty ze stali nierdzewnej,
- silnik**
- typu "mokrego",
 - trójstopniowa ręczna regulacja prędkości obrotowej,
 - wał ze stali nierdzewnej,
 - obudowa silnika ze stopu aluminium,
 - łożyska: ceramiczne oporowe i węglowe osiowe,
 - klasa izolacji F lub H,
 - napięcie 1 ~ 230-240 V.

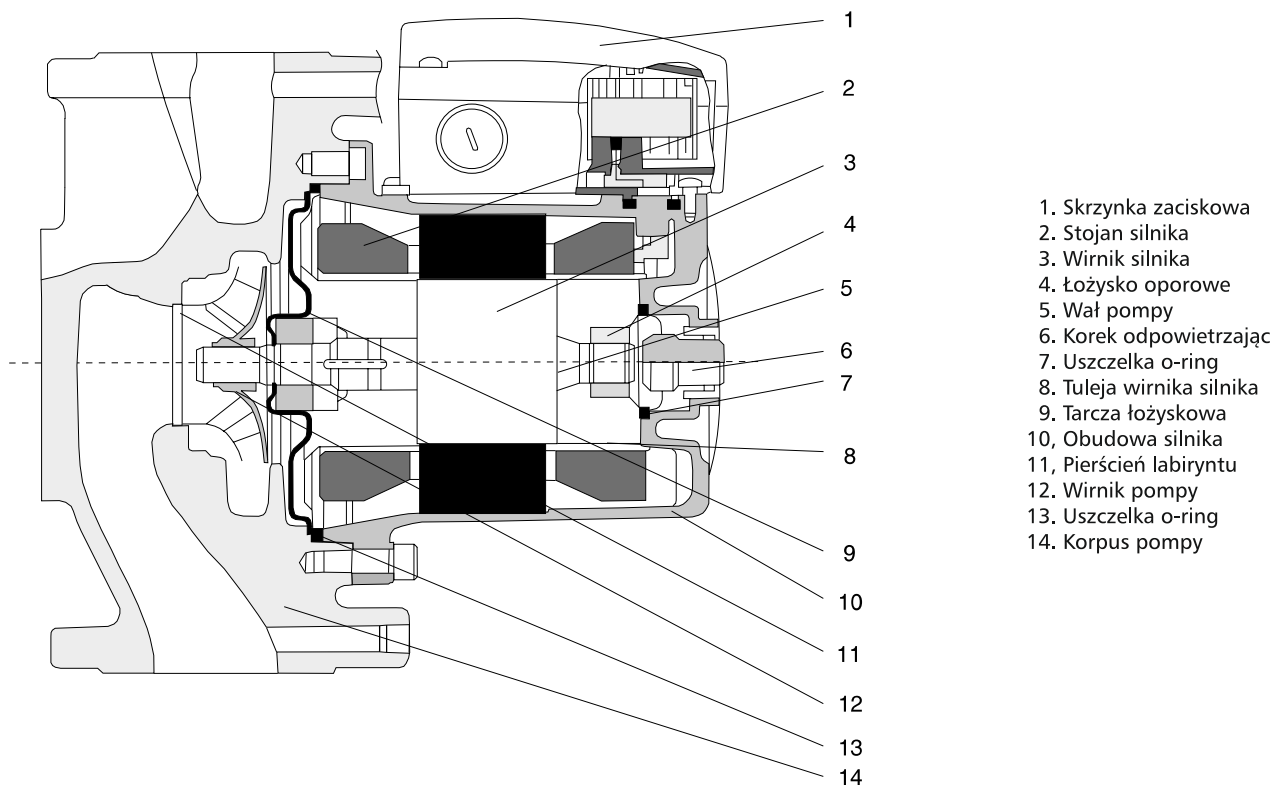
KLUCZ OZNACZEŃ



ZALETY

- nowoczesna konstrukcja,
- prosta regulacja,
- cichobieżność do 41dB(A),
- niskie zużycie energii,
- brak konieczności obsługi,
- wysoka jakość wykonania,
- łatwość instalacji i uruchomienia.

BUDOWA



- 1. Skrzynka zaciskowa
- 2. Stojan silnika
- 3. Wirnik silnika
- 4. Łożysko oporowe
- 5. Wał pompy
- 6. Korek odpowietrzający
- 7. Uszczelka o-ring
- 8. Tuleja wirnika silnika
- 9. Tarcza łożyskowa
- 10. Obudowa silnika
- 11. Pierścień labiryntu
- 12. Wirnik pompy
- 13. Uszczelka o-ring
- 14. Korpus pompy

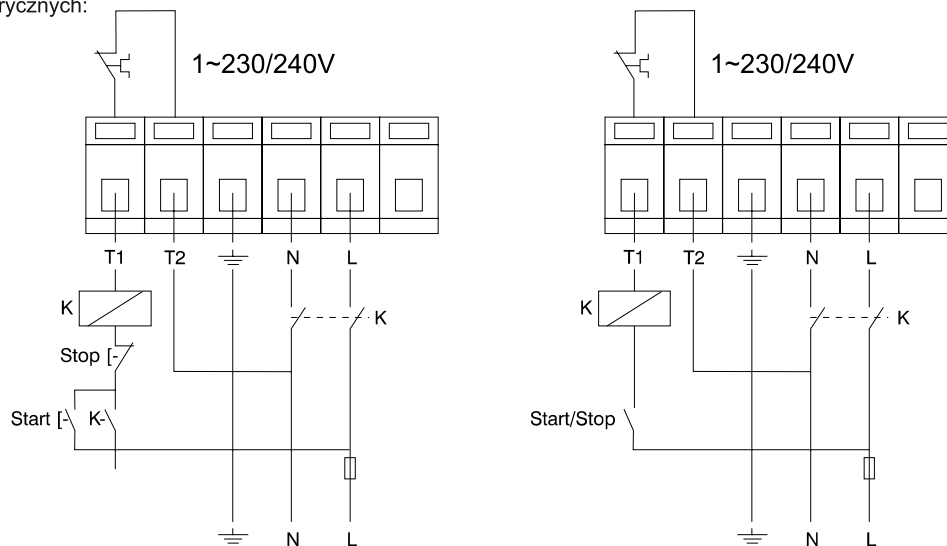
MINIMALNE CIŚNIENIE NAPŁYWU

Minimalne wysokość napływu, które należy zapewnić po stronie ssawnej pompy przy temperaturze 65°C wynosi 2m.

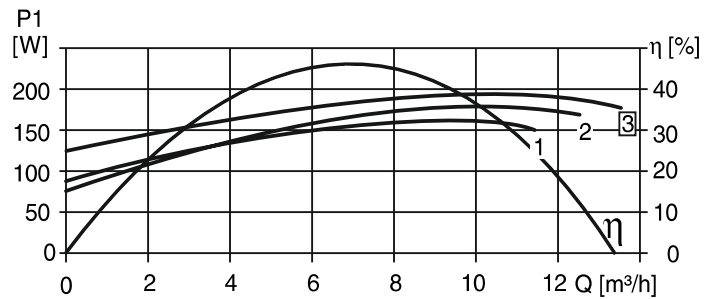
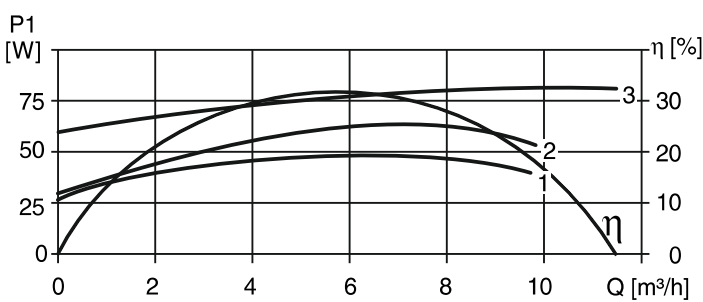
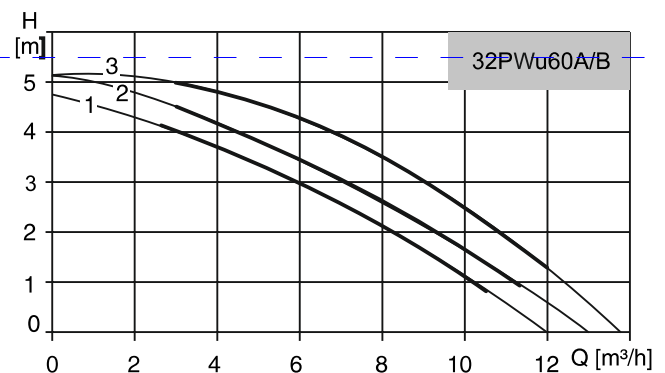
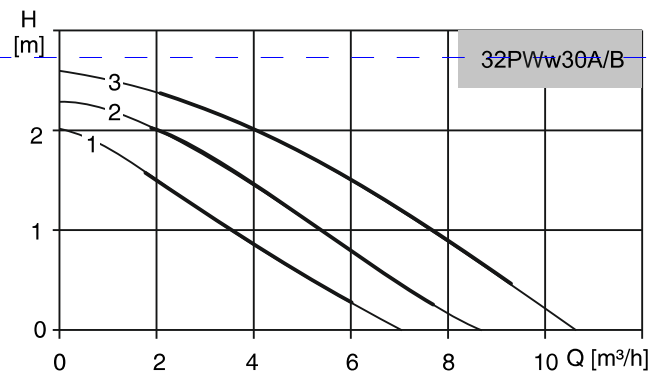
DANE ELEKTRYCZNE

Napięcie	1~230-240 V
Stopień ochrony	IP 44
Klasa izolacji	F
Poziom natężenia dźwięku	do 41 dB(A)

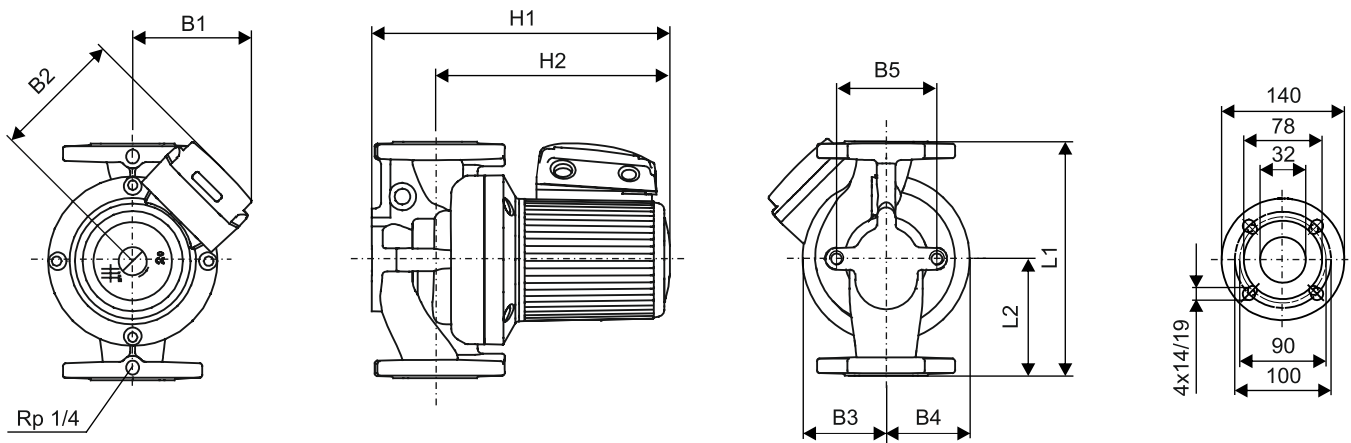
Schematy podłączeń elektrycznych:



CHARAKTERYSTYKA



DANE MONTAŻOWE



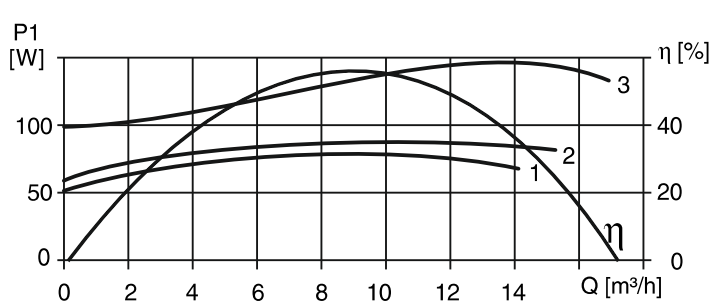
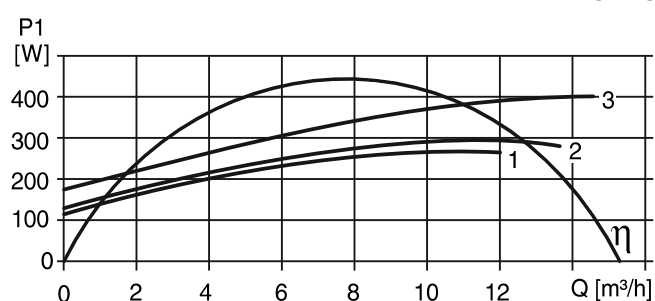
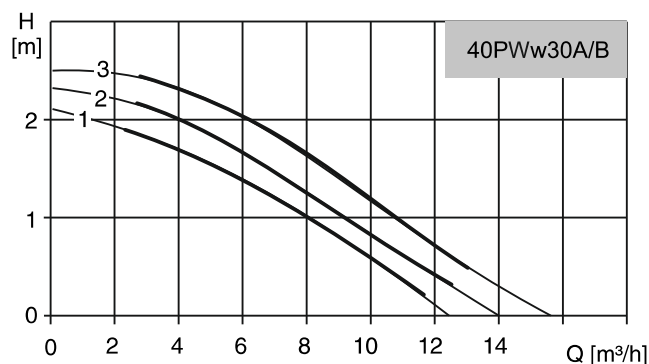
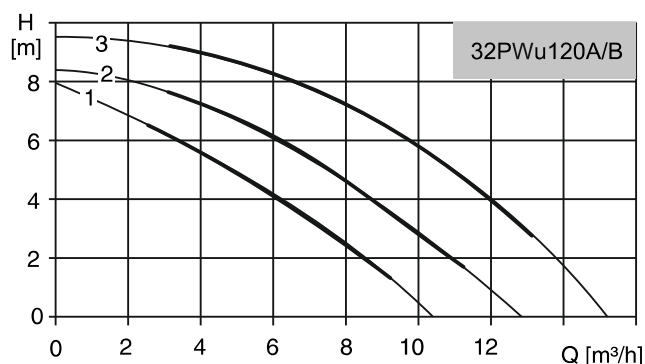
TYP POMPY	Wymiary [mm]									Masa [kg]
	L1	L2	H1	H2	B1	B2	B3	B4	B5	
32PWw30A/B	220	110	300	232	135	141	75	75	80	17,6
32PWu60A/B	220	110	297	229	135	141	75	75	80	17,6

DANE ELEKTRYCZNE

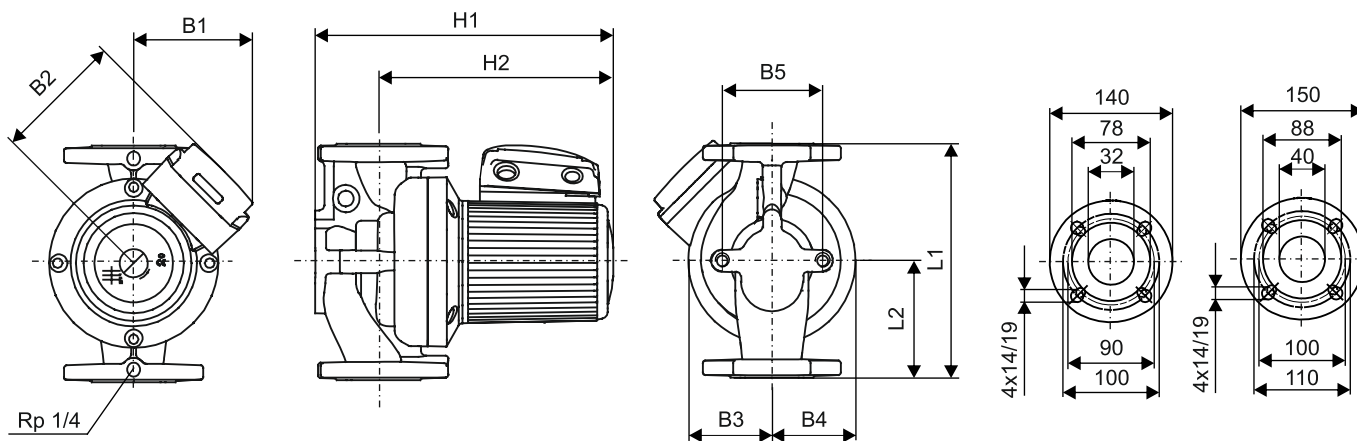
TYP POMPY	ZASILANIE [V]	P_1 [W]			I_N [A]			KLASA IZOLACJI	STOPIEŃ OCHRONY
		1	2	3	1	2	3		
32PWw30A/B	1~230-240	55	65	85	0,34	0,33	0,38	F	IP 44
32PWu60A/B	1~230-240	170	180	190	0,84	0,86	0,88	F	IP 44

POMPY OBIEGOWE I CYRKULACYJNE

CHARAKTERYSTYKA



DANE MONTAŻOWE

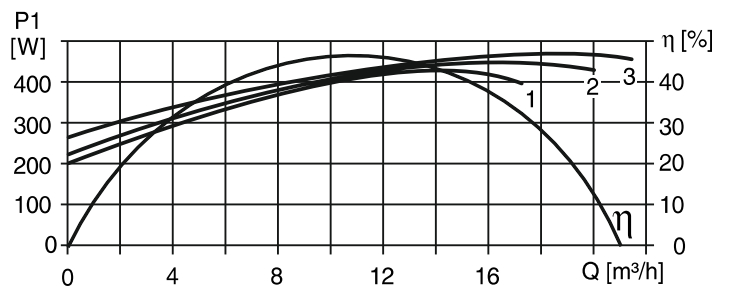
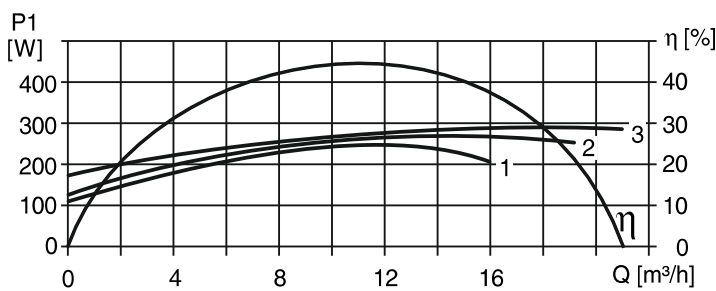
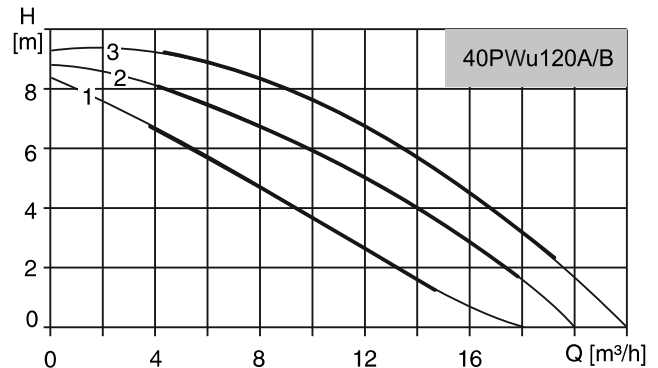
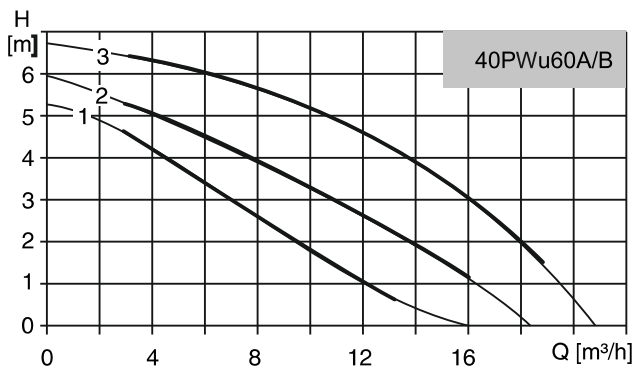


TYP POMPY	Wymiary [mm]									Masa [kg]
	L1	L2	H1	H2	B1	B2	B3	B4	B5	
32PWu120A/B	220	110	311	243	135	141	75	75	80	19,0
40PWw30A/B	250	125	317	249	135	141	75	85	120	20,4

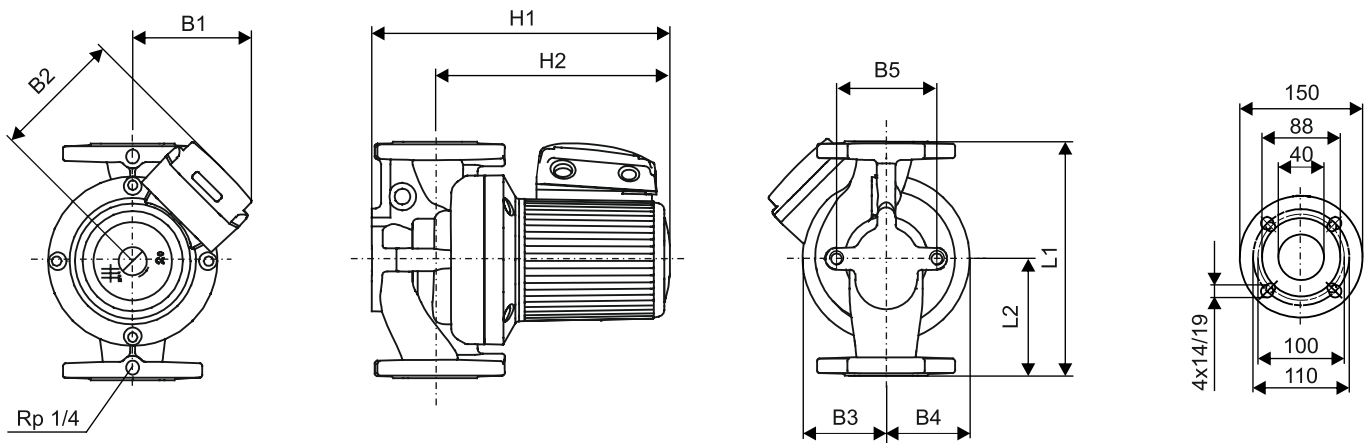
DANE ELEKTRYCZNE

TYP POMPY	ZASILANIE [V]	P ₁ [W]			I _n [A]			KLASA IZOLACJI	STOPIEŃ OCHRONY
		1	2	3	1	2	3		
32PWu120A/B	1~230-240	320	340	380	1,55	1,65	1,75	H	IP 44
40PWw30A/B	1~230-240	80	90	115	0,39	0,43	0,56	F	IP 44

CHARAKTERYSTYKA



DANE MONTAŻOWE



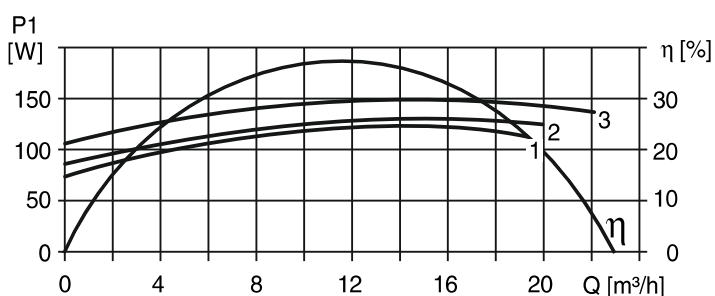
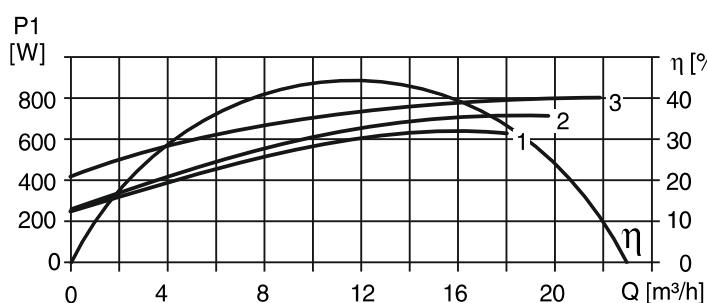
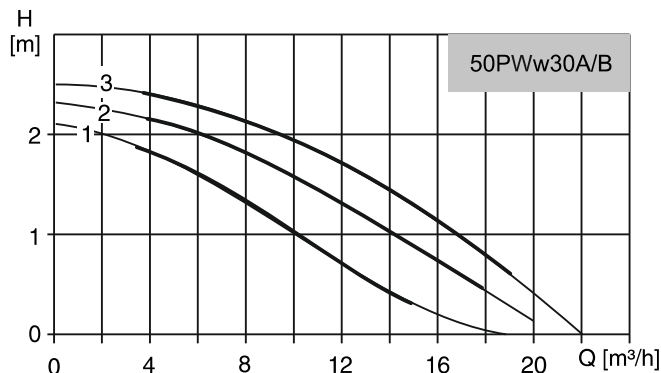
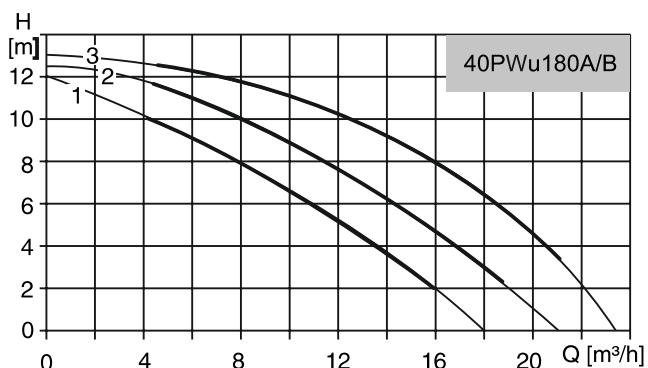
TYP POMPY	Wymiary [mm]									Masa [kg]
	L1	L2	H1	H2	B1	B2	B3	B4	B5	
40PWu60A/B	250	125	313	245	135	141	75	75	80	18,2
40PWu120A/B	250	125	313	245	135	141	75	75	80	21,0

DANE ELEKTRYCZNE

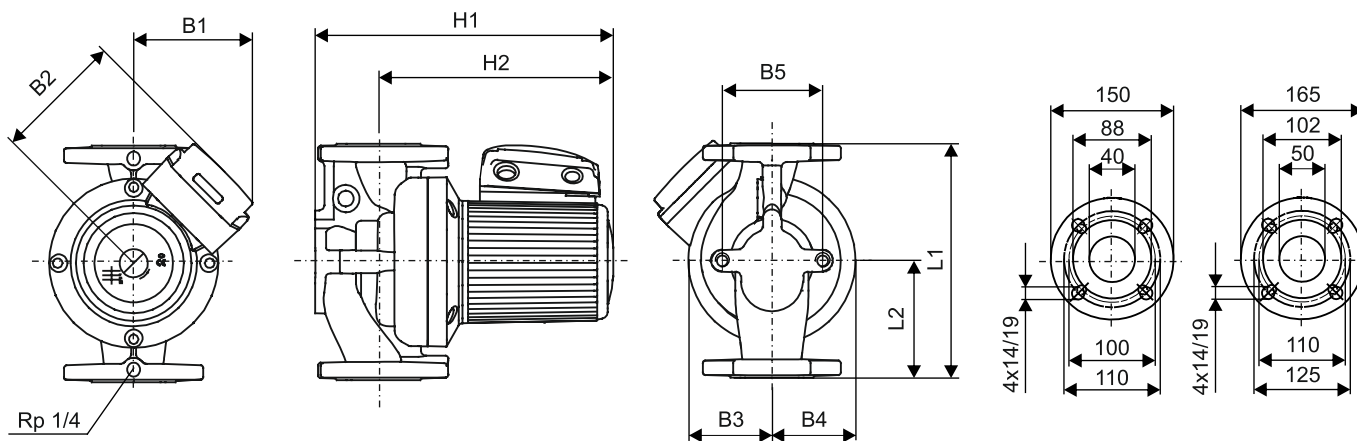
TYP POMPY	ZASILANIE [V]	P ₁ [W]			I _N [A]			KLASA IZOLACJI	STOPIEŃ OCHRONY
		1	2	3	1	2	3		
40PWu60A/B	1~230-240	250	260	280	1,25	1,25	1,30	F	IP 44
40PWu120A/B	1~230-240	440	460	470	2,20	2,30	2,20	H	IP 44

POMPY OBIEGOWE I CYRKULACYJNE

CHARAKTERYSTYKA



DANE MONTAŻOWE

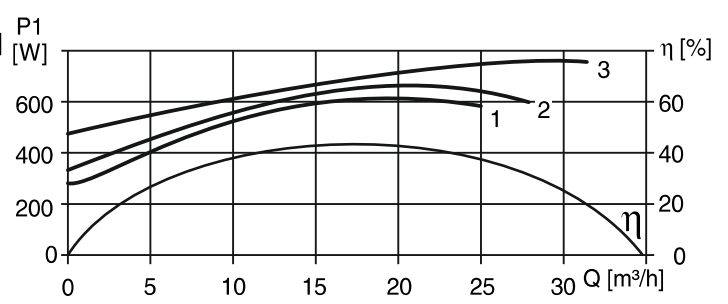
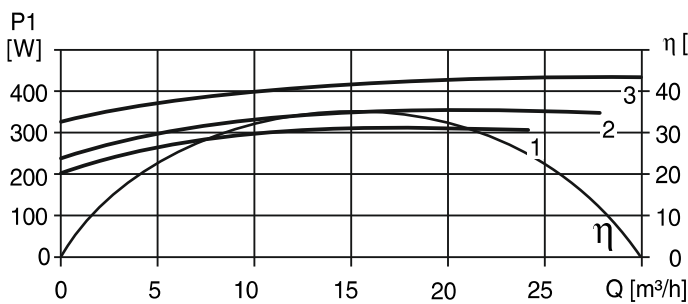
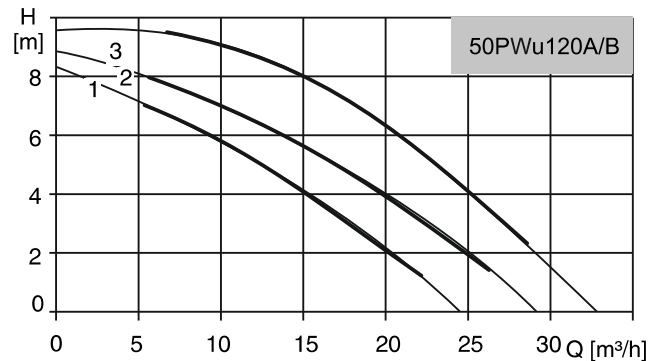
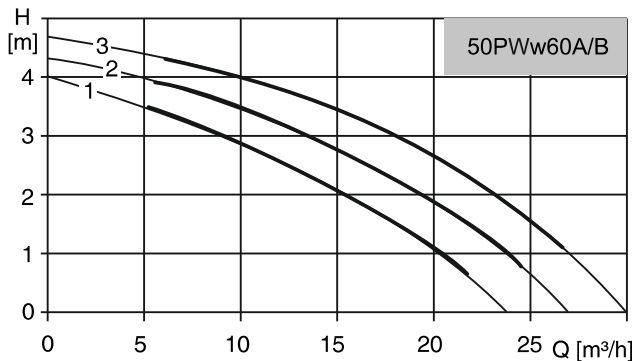


TYP POMPY	Wymiary [mm]									Masa [kg]
	L1	L2	H1	H2	B1	B2	B3	B4	B5	
40PWu180A/B	250	125	309	241	145	169	100	100	80	24,8
50PWw30A/B	280	140	333	251	135	141	90	75	120	22,7

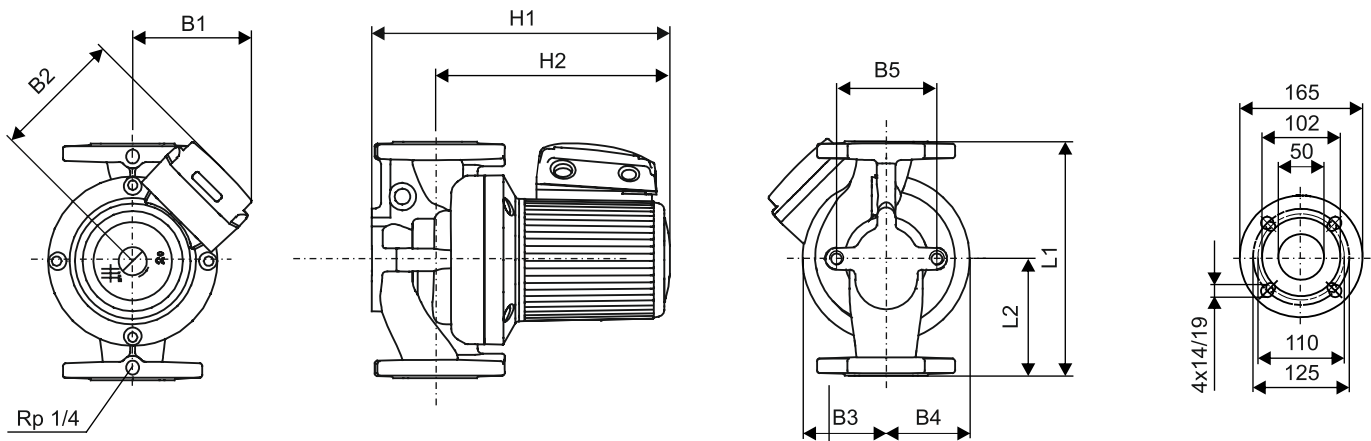
DANE ELEKTRYCZNE

TYP POMPY	ZASILANIE [V]	P ₁ [W]			I _n [A]			KLASA IZOLACJI	STOPIEŃ OCHRONY
		1	2	3	1	2	3		
40PWu180A/B	1~230-240	650	730	790	3,15	3,50	3,65	H	IP 44
50PWw30A/B	1~230-240	115	135	150	0,60	0,68	0,70	F	IP 44

CHARAKTERYSTYKA



DANE MONTAŻOWE



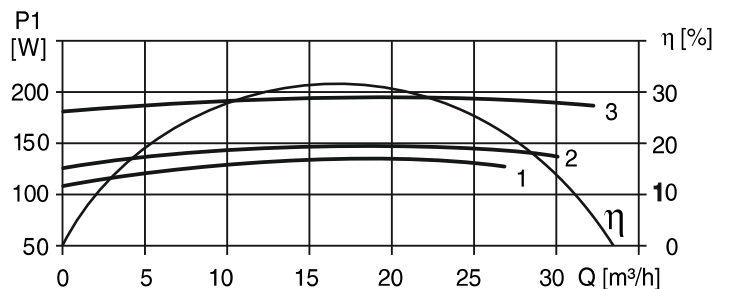
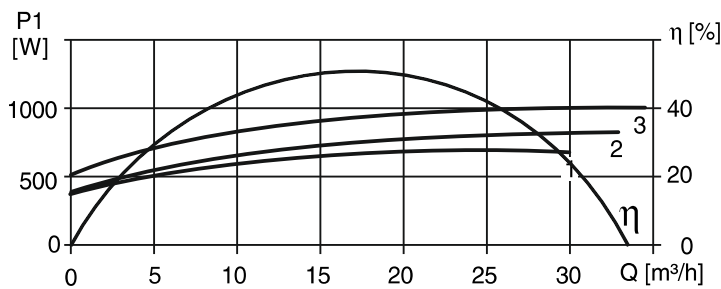
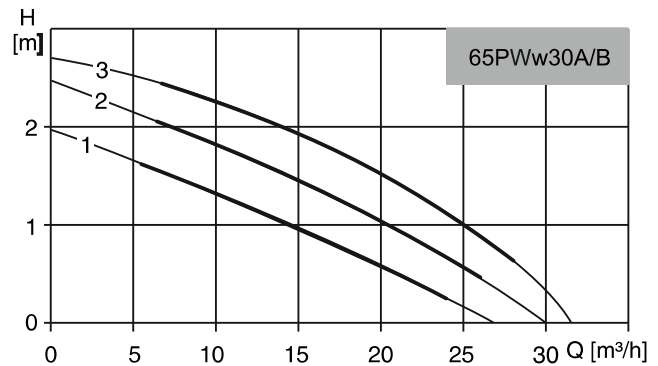
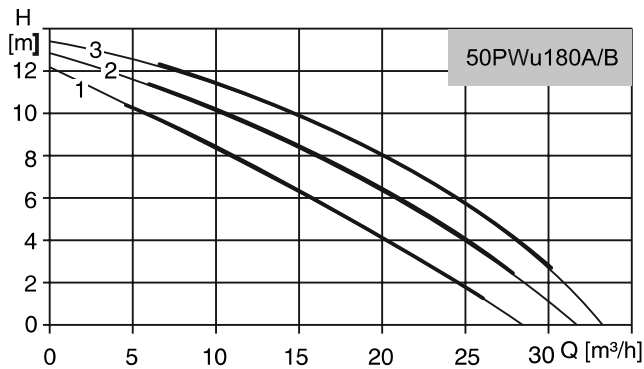
TYP POMPY	Wymiary [mm]									Masa [kg]
	L1	L2	H1	H2	B1	B2	B3	B4	B5	
50PWw60A/B	280	140	319	237	135	141	110	100	120	31,5
50PWu120A/B	280	140	311	236	145	169	100	100	120	30,2

DANE ELEKTRYCZNE

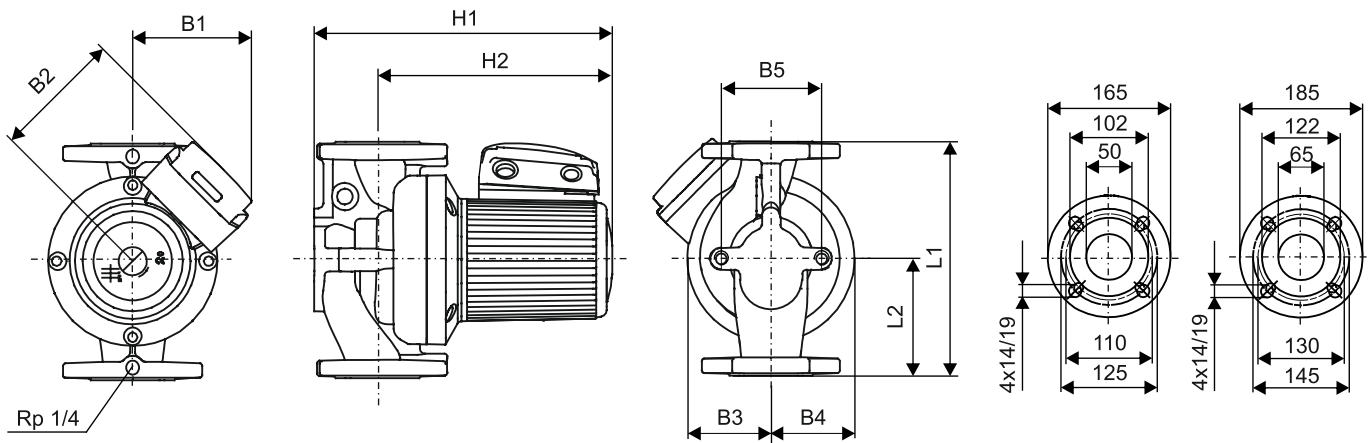
TYP POMPY	ZASILANIE [V]	P ₁ [W]			I _N [A]			KLASA IZOLACJI	STOPIEŃ OCHRONY
		1	2	3	1	2	3		
50PWw60A/B	1~230-240	300	350	430	1,50	1,75	2,00	H	IP 44
50PWu120A/B	1~230-240	620	700	760	3,05	3,35	3,60	H	IP 44

POMPY OBIEGOWE I CYRKULACYJNE

CHARAKTERYSTYKA



DANE MONTAŻOWE

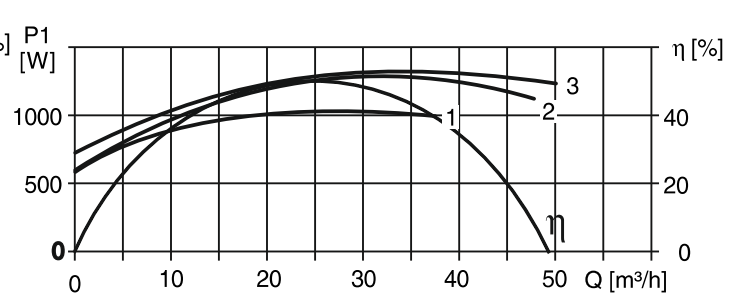
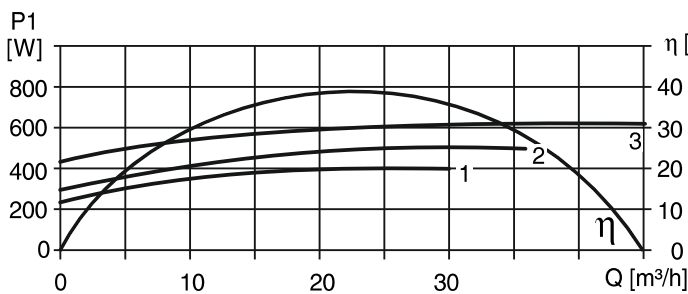
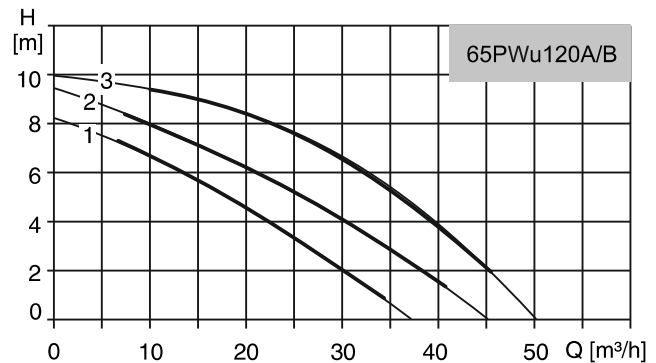
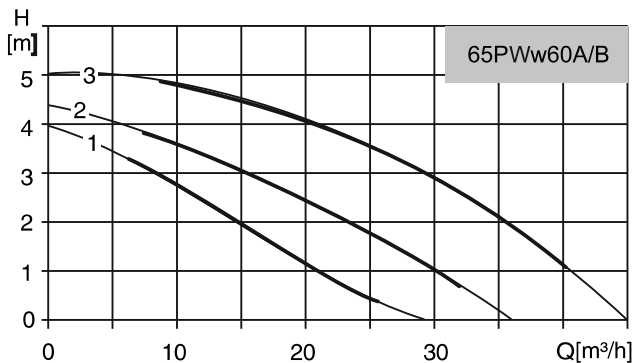


TYP POMPY	Wymiary [mm]									Masa [kg]
	L1	L2	H1	H2	B1	B2	B3	B4	B5	
50PWu180A/B	280	140	351	276	145	169	100	100	120	32,6
65PWw30A/B	340	170	340	243	145	169	125	100	120	34,2

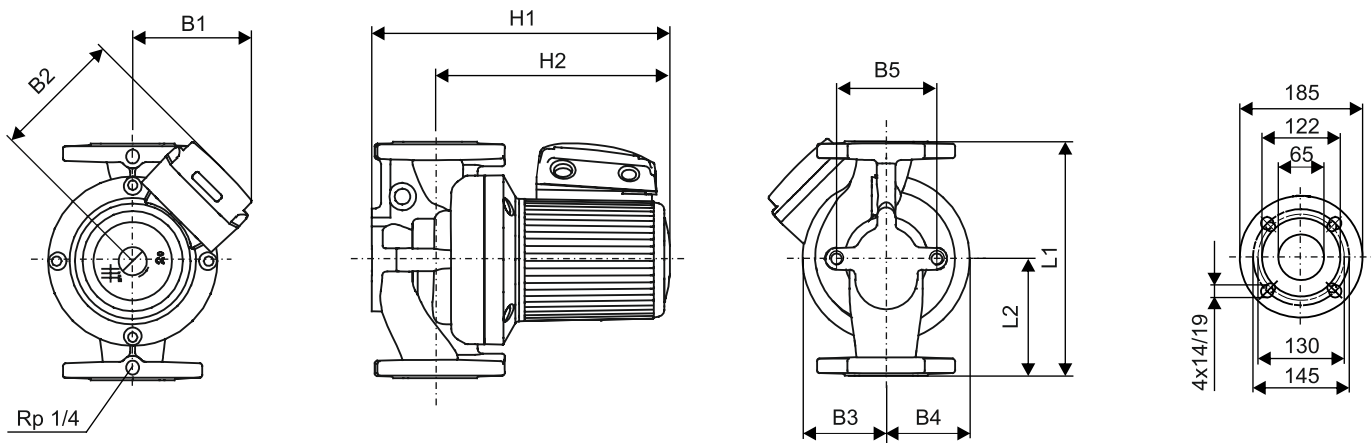
DANE ELEKTRYCZNE

TYP POMPY	ZASILANIE [V]	P ₁ [W]			I _n [A]			KLASA IZOLACJI	STOPIEŃ OCHRONY
		1	2	3	1	2	3		
50PWu180A/B	1~230-240	860	940	1000	4,15	4,40	4,65	H	IP 44
65PWw30A/B	1~230-240	130	160	210	0,65	0,80	0,94	H	IP 44

CHARAKTERYSTYKA



DANE MONTAŻOWE



TYP POMPY	Wymiary [mm]									Masa [kg]
	L1	L2	H1	H2	B1	B2	B3	B4	B5	
65PWw60A/B	340	170	385	288	145	169	125	100	160	35,7
65PWu120A/B	340	170	372	290	145	169	100	100	120	27,2

DANE ELEKTRYCZNE

TYP POMPY	ZASILANIE [V]	P ₁ [W]			I _N [A]			KLASA IZOLACJI	STOPIEŃ OCHRONY
		1	2	3	1	2	3		
65PWw60A/B	1~230-240	400	510	640	2,10	2,75	3,15	H	IP 44
65PWu120A/B	1~230-240	1050	1150	1200	5,10	5,60	5,50	H	IP 44