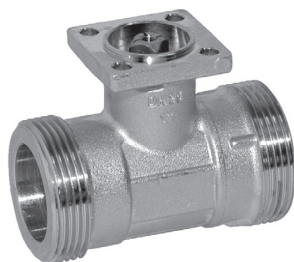


Zawory kulowe Zamknij/Otwórz,
2-drogowe, z gwintem zewnętrznym

- do instalacji wody zimnej i gorącej z obiegiem otwartym lub zamkniętym
- do odcinania, sterowania Zamknij/Otwórz w obiegach urządzeń wentylacyjnych i klimatyzacyjnych
- nie przepuszcza pęcherzyków powietrza



Przegląd typów

Typ	k_{vs} [m ³ /h]	DN [mm]	DN [cale]	P_s [kPa]
R415	8.6	15	1/2"	4140
R420	21	20	3/4"	4140
R425	26	25	1"	4140
R430	16	32	1 1/4"	4140
R432	32	32	1 1/4"	2760
R440	32	40	1 1/2"	2760
R450	49	50	2"	2760

Dane techniczne

Dane funkcjonalne	Czynniki	Woda zimna i gorąca, woda z dodatkiem maks. 50% obj. glikolu	
	Temperatura czynnika	+5 °C...+110 °C ¹⁾ (na życzenie niższe lub wyższe temperatury czynnika)	
	Dopuszczalne ciśnienie p_s	patrz „Przegląd typów”	
	Dopuszczalne przecieki	Nie przepuszcza pęcherzyków powietrza (BO1, DIN3230 T3)	
	Złącza rurowa	Gwint zewnętrzny ISO 228/1	
	Różnica ciśnień Δp_{max}	1000 kPa (200 kPa w celu zapewnienia cichej pracy)	
	Ciśnienie zamknięcia Δp_s	1400 kPa	
	Kąt obrotu	90° \leftarrow (Zakres roboczy 15 ... 90° \leftarrow)	
	Pozycja montażu	Pionowa do poziomej (względem osi)	
	Konserwacja	Bezobsługowy	
	Materialy	Połączenia	Niklowany korpus, odkuwka mosiężna
		Element zamykający oraz wrzeciono	Stal nierdzewna
		Uszczelnienie wrzeciona	Pierścieni samouszczelniający (o-ring), EPDM
Gniazdo kuli		Pierścieni samouszczelniający (o-ring) Viton, PTFE	
Wymiary / masa	Patrz „Wymiary i masa” na str. 3.		
Pasujące siłowniki	Patrz pełny przegląd urządzeń do instalacji wodnych		

¹⁾ Dopuszczalna temperatura czynnika może być ograniczona w zależności od typu siłownika. Prawidłowe wartości zamieszczono w kartach katalogowych odpowiednich siłowników.

Uwagi dotyczące bezpieczeństwa



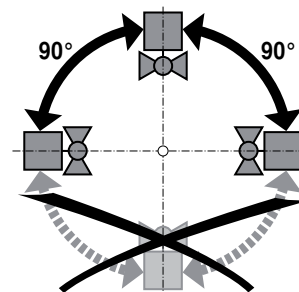
- Zawór jest przeznaczony do stosowania w stacjonarnych systemach grzewczych, wentylacyjnych i klimatyzacyjnych. Nie wolno go stosować w dziedzinach innych niż wymienione w dokumentacji, w szczególności nie może być stosowany w samolotach, ani innych środkach transportu powietrznego.
- Zawór może być montowany wyłącznie przez osoby o odpowiednim przeszkoleniu. Trzeba przestrzegać wszystkich, mających zastosowanie, norm i przepisów dotyczących instalowania i montażu.
- Użytkownik nie może ani wymieniać, ani naprawiać żadnych elementów zaworu.
- Zaworu nie wolno wyrzucać wraz z odpadami domowymi. Ze zużytym lub uszkodzonym zaworem trzeba postępować zgodnie z obowiązującymi przepisami dotyczącymi utylizacji odpadów.
- Charakterystykę przepływu elementu wykonawczego trzeba ustalić zgodnie z powszechnie przyjętymi regułami.

Cechy charakterystyczne wyrobu

Zasada działania Zawór kulowy Zamknij/Otwórz jest przestawiany przy użyciu siłownika obrotowego. Siłownik obrotowy jest sterowany dwustanowym sygnałem nastawczym. Zawór otwiera się, gdy wrzeciono jest obracane w lewo, natomiast zamyka się, gdy wrzeciono jest obracane w prawo.

Uwagi dotyczące montażu

Zalecane pozycje montażu Zawór może być montowany albo **pionowo**, albo **poziomo**. Nie wolno montować zaworu z wrzecionem skierowanym do dołu.



Wymagania dotyczące jakości wody

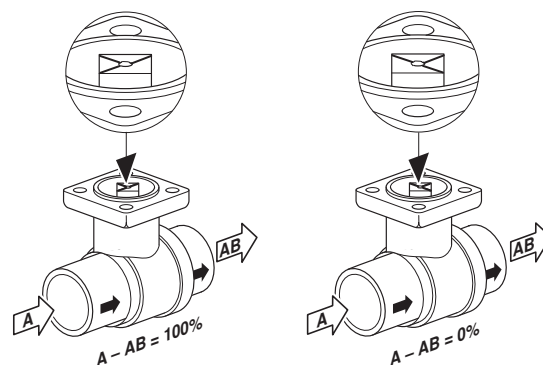
- Jakość wody musi być zgodna z wymaganiami normy VDI 2035.
- Zawory kulowe są względnie wrażliwymi elementami sterującymi. W celu zapewnienia dużej trwałości, zaleca się zainstalowanie **filtrów**.

Konservacja

- Zawory kulowe oraz siłowniki obrotowe są urządzeniami bezobsługowymi.
- Przed przystąpieniem do jakichkolwiek prac serwisowych przy siłowniku obrotowym, trzeba odłączyć siłownik od zasilania elektrycznego (przez odłączenie kabla zasilającego). Ponadto, w odpowiednim odcinku rurociągu trzeba wyłączyć pompy, jak również zamknąć odpowiednie zawory odcinające (w razie potrzeby odczekać do ostygnięcia rurociągu oraz zrównać ciśnienie w systemie z ciśnieniem otoczenia).
- Systemu nie wolno ponownie uruchamiać dopóki zawór kulowy oraz siłownik nie zostaną prawidłowo zamontowane zgodnie z zaleceniami a rurociąg nie zostanie odpowiednio napełniony.

Kierunek przepływu

Kierunek przepływu musi być zgodny ze strzałką widoczną na obudowie zaworu, ponieważ w przeciwnym razie może dojść do uszkodzenia zaworu. Prosimy sprawdzić, czy kula znajduje się w prawidłowym położeniu.

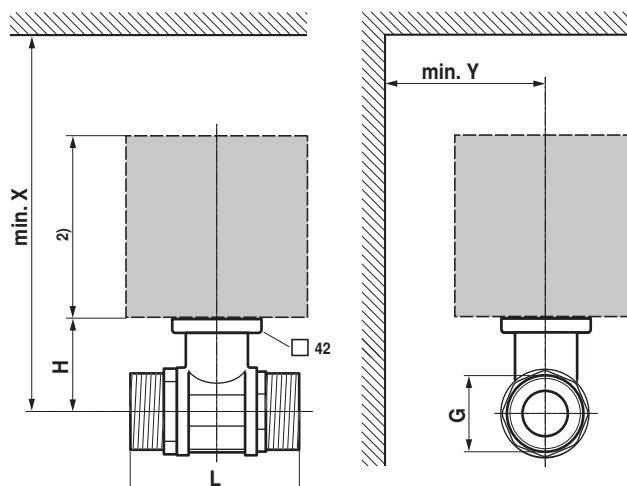


Akcesoria

	Opis
Akcesoria mechaniczne	Ogrzewanie wrzeciona, typ ZR24-1
	Złączka rurowa, typ ZR45..

Wymiary i masa

Rysunki wymiarowe



DN [mm]	L [mm]	H [mm]	G [cale]	X 1) [mm]	Y 1) [mm]	Masa [kg]
15	74	44	1"	220	90	0.6
20	85.5	46	1¼"	220	90	0.8
25	84.5	46	1½"	220	90	0.9
32	97.5	46	2"	220	90	1.1
32	102	50.5	2"	230	90	1.3
40	103	50.5	2¼"	230	90	1.4
50	115.5	56	2¾"	240	90	2.3

1) Minimalna odległość od środka zaworu.

2) Wymiary siłownika zamieszczono w odpowiedniej karcie katalogowej.

BELIMO Siłowniki S.A.

ul. Zagadki 21

02-227 Warszawa

Tel. +48 22 886-53-05

Tel. +48 22 886-53-06

Tel. +48 22 886-53-07

Fax +48 22 886-53-08

info@belimo.pl

www.belimo.pl

Dodatkowa dokumentacja

- Pełny przegląd urządzeń do instalacji wodnych.
- Karty katalogowe siłowników.
- Instrukcje montażu zaworów kulowych i/lub siłowników.
- Informacje dla projektantów (charakterystyki hydrauliczne, obiegi hydrauliczne, zalecenia dotyczące montażu, rozruchu, konserwacji, itp.)