

Zawór kulowy przełączający, 3-drog.,
Gwint zewnętrzny

- Do instalacji wody zimnej i ciepłej z obiegiem otwartym lub zamkniętym
- Do przełączania przepływu oraz sterowania Zamknij/Otwórz w wodnych obiegach central wentylacyjnych i instalacji grzewczych
- Odpowiedni do wody pitnej
- Szczelny – nieprzepuszczający pęcherzyków powietrza (ścieżka regulacji A - AB)


Przegląd typów

Typ	DN []	DN [“]	G [“]	kvs [m ³ /h]	PN []
R515	15	1/2	1	8.6	40
R520	20	3/4	1 1/4	21	40
R525	25	1	1 1/2	26	40
R530	32	1 1/4	2	16	40
R532	32	1 1/4	2	32	25
R540	40	1 1/2	2 1/4	32	25
R550	50	2	2 3/4	49	25

Dane techniczne

Dane funkcjonalne	Nośniki	Woda zimna i gorąca, woda pitna, woda z dodatkiem maks. 50% obj. glikolu
Temperatura czynnika		-10...100°C
Uwaga dotycząca temperatury czynnika		Przy temperaturze czynnika wynoszącej -10...2°C zaleca się przedłużenie szyjki zaworu. Dopuszczalna temperatura czynnika może być ograniczona w zależności od typu siłownika. Ograniczenia można znaleźć w odpowiednich kartach katalogowych siłowników.
Permissible operating pressure ps		1600 kPa
Ciśnienie zamknięcia Δps		1400 kPa
Różnica ciśnień Δpmax		400 kPa
Uwaga dotycząca różnicy ciśnień		200 kPa w celu zapewnienia cichej pracy
Przepływ		Obejście B – AB: ok. 50% wartości kvs
Dopuszczalne przecieki		Port A – AB: nieprzepuszczający pęcherzyków powietrza, klasa szczelności A (EN 12266-1); Obejście B – AB: Klasa szczelności I (EN 1349 oraz EN 60534-4) maks. 1% wartości kvs
Kąt obrotu		90°
Przyłącza rurowe		Gwint zewnętrzny zgodnie z ISO 228-1
Pozycja montażu		pionowe do poziomego (względem osi)
Nazwa budynku/projektu		bezobsługowy
Materiały	Obudowa [zasięg]	Niklowany korpus mosiężny
	Element zamykający	Stal nierdzewna
	Oś	Stal nierdzewna
	Uszczelnienie wrzeciona	Pierścień samouszczelniający (o-ring) z EPDM
	Gniazdo kuli	Pierścień samouszczelniający (o-ring) Viton, PTFE
	Smar	Klübersynth VR 69-252N (dopuszczony do kontaktu z wodą pitną)

Uwagi dotyczące bezpieczeństwa



- Zawór jest przeznaczony do stosowania w stacjonarnych systemach grzewczych, wentylacyjnych i klimatyzacyjnych. Nie wolno go stosować w dziedzinach innych niż wymienione w dokumentacji, w szczególności nie może być stosowany w samolotach, ani innych środkach transportu powietrznego.
- Prace montażowe muszą być wykonywane przez osoby o odpowiednich uprawnieniach. Trzeba przestrzegać wszystkich mających zastosowanie norm i przepisów dotyczących instalowania i montażu.
- Użytkownik nie może ani wymieniać, ani naprawiać żadnych elementów zaworu.
- Zaworu nie wolno wyrzucać z odpadami komunalnymi. Ze zużytym lub uszkodzonym urządzeniem trzeba postępować zgodnie z obowiązującymi przepisami dotyczącymi utylizacji odpadów.
- Charakterystykę przepływu sterowanych elementów trzeba ustalić zgodnie z obowiązującymi dyrektywami.

Cechy produktu

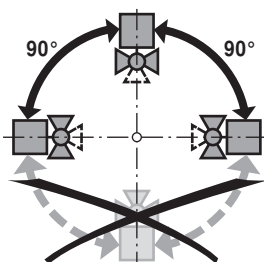
Zasada działania Zawór kulowy Zamknij/Otwórz jest przestawiany przy użyciu siłownika obrotowego. Siłownik obrotowy jest sterowany sygnałem Zamknij/Otwórz. Zawór otwiera się, gdy wrzeczono jest obracane w lewo, natomiast zamyka się, gdy wrzeczono jest obracane w prawo.

Akcesoria

	Opis	Typ
Akcesoria elektryczne	Ogrzewanie wrzeczona DN 15...50 (20 W)	ZR24-2
	Opis	Typ
Akcesoria mechaniczne	Złączka rurowa gwintowana do zaworu kulowego DN 15 Rp 1/2"	ZR4515
	Złączka rurowa gwintowana do zaworu kulowego DN 20 Rp 3/4"	ZR4520
	Złączka rurowa gwintowana do zaworu kulowego DN 25 Rp 1"	ZR4525
	Złączka rurowa gwintowana do zaworu kulowego DN 32 Rp 1 1/4"	ZR4532
	Złączka rurowa gwintowana do zaworu kulowego DN 40 Rp 1 1/2"	ZR4540
	Złączka rurowa gwintowana do zaworu kulowego DN 50 Rp 2"	ZR4550
	Przedłużenie szyjki zaworu do zaworu kulowego DN 15...50	ZR-EXT-01

Wskazówki dotyczące montażu

Zalecane pozycje montażu Zawór kulowy można montować w pozycji od pionowej do poziomej. Nie wolno montować zaworu kulowego w pozycji wiszącej, tzn. z wrzeczionem skierowanym do dołu.



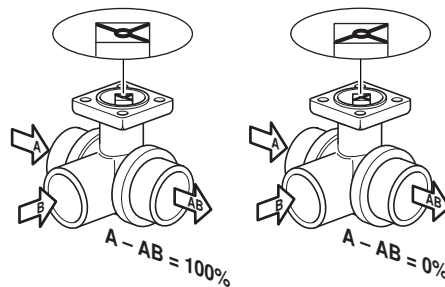
Wymogi dotyczące jakości wody

Jakość wody musi być zgodna z wymaganiami normy VDI 2035. Zawory Belimo są elementami regulacyjnymi. W celu zapewnienia prawidłowej pracy oraz wydłużenia okresu eksploatacji, zawory muszą być zabezpieczone przed zanieczyszczeniem cząstkami stałymi (np. odpryskami po spawaniu). Zalecany jest montaż odpowiedniego filtra.

Wskazówki dotyczące montażu

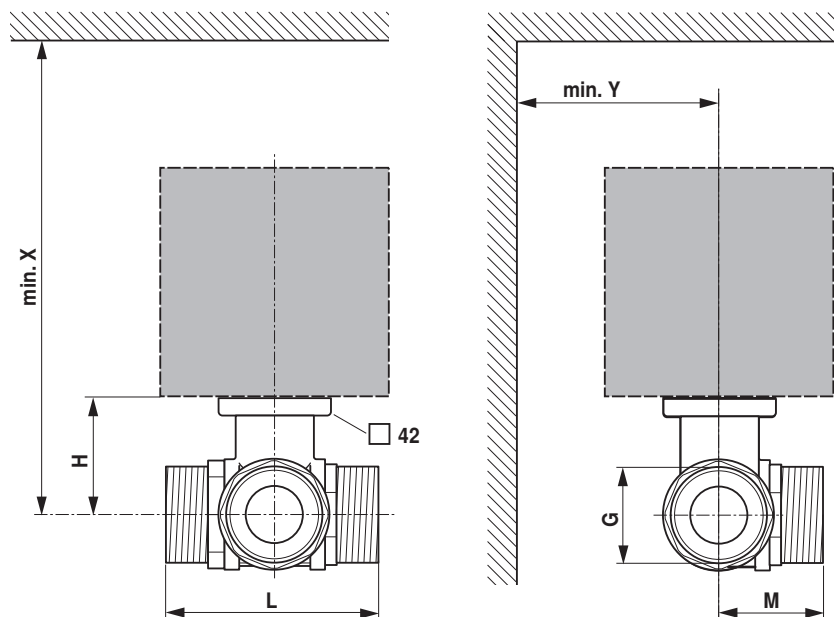
Serwisowanie Zawory kulowe i siłowniki obrotowe są urządzeniami bezobsługowymi. Przed przystąpieniem do jakichkolwiek prac serwisowych przy elemencie wykonawczym, trzeba odłączyć siłownik od zasilania elektrycznego (w razie potrzeby przez odłączenie kabla zasilającego). Ponadto, w odpowiednim odcinku rurociągu trzeba wyłączyć pompy, jak również zamknąć odpowiednie zawory odcinające (w razie potrzeby odczekać do ostygnięcia rurociągu oraz zrównać ciśnienie w systemie z ciśnieniem otoczenia). Systemu nie wolno ponownie uruchamiać, dopóki zawór kulowy i siłownik obrotowy nie zostaną prawidłowo zamontowane zgodnie z instrukcjami, a rurociąg nie zostanie napełniony przez przeszkolony personel.

Kierunek przepływu Kierunek przepływu musi być zgodny ze strzałką widoczną na obudowie, ponieważ w przeciwnym razie może dojść do uszkodzenia zaworu kulowego. Trzeba sprawdzić, czy kula znajduje się w prawidłowym położeniu (zgodnie z oznaczeniem na osi).



Wymiary / masa

Rysunki wymiarowe



X/Y: minimalna odległość od środka zaworu.

Wymiary siłownika zamieszczono w odpowiedniej karcie katalogowej siłownika.

Typ	DN []	G ["]	L [mm]	M [mm]	H [mm]	X [mm]	Y [mm]	Masa
R515	15	1	74	39	44	220	90	0.61 kg
R520	20	1 1/4	85.5	41.5	46	220	90	0.94 kg
R525	25	1 1/2	84.5	45	46	220	90	1.1 kg
R530	32	2	103.5	55.5	46	220	90	1.7 kg
R532	32	2	107.5	55.5	50.5	230	90	1.8 kg
R540	40	2 1/4	114.5	56	50.5	230	90	2.1 kg
R550	50	2 3/4	131.5	68	56	240	90	3.7 kg

Dodatkowa dokumentacja

- Kompletny asortyment do zastosowania w instalacjach wodnych
- Data sheets for actuators
- Installation instructions for actuators and/or ball valves
- Informacje ogólne dla projektantów