



**L-LINE**  
wymienniki płytowe  
lutowane

>>> efektywna wymiana ciepła >>>



Wymienniki L-line są wymiennikami płytowymi lutowanymi miedzią przeznaczonymi do standardowych instalacji grzewczych lub chłodniczych. Optymalne ukształtowanie kanałów przepływowych zapewnia kompromis między uzyskaniem niskich oporów przepływu a wysoką wydajnością wymiany ciepła. Szczelność konstrukcji oraz stałe zespolenie płyt zapewnia proces lutowania w piecu próżniowym. Jest to sprawdzone rozwiązanie w instalacjach: ciepłowniczych, wentylacyjnych, technologicznych, klimatyzacyjnych, chłodniczych i przemysłowych. Dla każdej wielkości wymiennika istnieje możliwość wybrania różnych wielkości przyłączy oraz wersji dwuprzepływowej wymiennika, charakteryzującej się wysoką wydajnością wymiany ciepła przy bardziej wymagających parametrach.

## ZASTOSOWANIE

- w systemach ciepłej wody użytkowej
- w instalacjach centralnego ogrzewania
- w systemach ogrzewania słonecznego i geotermalnego
- w instalacjach z pompą ciepła
- w instalacjach z kominkiem z płaszczem wodnym
- w instalacjach: wentylacyjnych, technologicznych, klimatyzacyjnych, chłodniczych, przemysłowych

## TYPY PRZEPŁYWU



1- jednoprzepływowe

2- dwuprzepływowe z 4 króćcami

2S- dwuprzepływowe z 6 króćcami

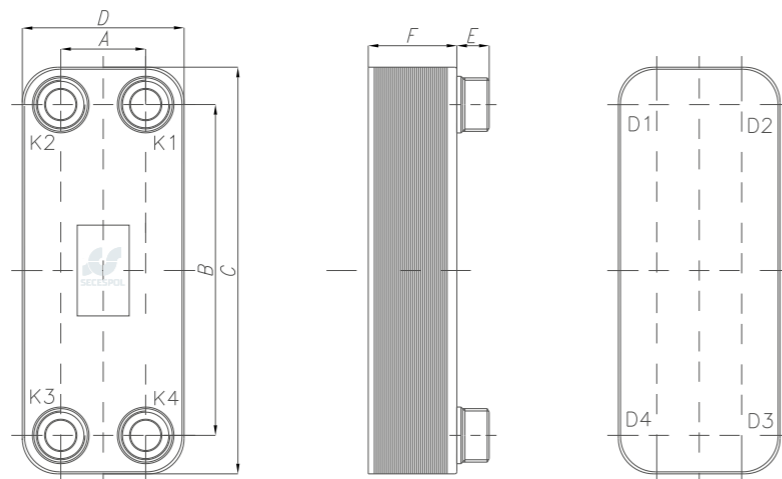
## BUDOWA

Płytowe lutowane wymienniki ciepła typu L-line są urządzeniami przepływowymi, przeciwprądowymi. Powierzchnię wymiany ciepła tworzą karbowane płyty ze stali nierdzewnej połączone w pakiet za pomocą lutu miedzanego lub niklowego. Odpowiednie ukształtowanie przestrzeni wewnętrznej wymiennika ukierunkowuje przepływ płynów wymieniających ciepło w kanały tworzone przez co drugą płytę grzewczą. W płytach osłonowych umiejscowione są króćce doprowadzające i odprowadzające płyny robocze. Wymienniki stanowią konstrukcję nierozbieralną.

## RYSUNEK TECHNICZNY

- Standardowa lokalizacja przyłączy (jednoprzepływowy)**  
K1/K4 – wlot / wylot czynnika grzewczego  
K3/ K2 – wlot / wylot czynnika ogrzewanego
- Standardowa lokalizacja przyłączy (dwuprzepływowy)**  
D4/K4 – wlot / wylot czynnika grzewczego  
K3/ D3 – wlot / wylot czynnika ogrzewanego

**W wymienniku dwuprzepływowym z 6 króćcami:**  
K1 - króciec odpowietrzający / wlot powrotu C.O.  
K2 - króciec odpowietrzający / wlot powrotu cyrkulacji C.W.U



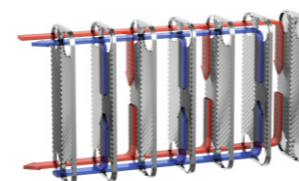
## PARAMETRY TECHNICZNE

Typ	Wymiary						Maksymalna ilość płyt	Masa
	mm							
	A	B	C	D	E	F		kg
LA12	40	154	190	72	16	9+2,5*NP	60	0,4+0,049*NP
LA14	42	164	203	81	16	9+2,3*NP	60	0,6+0,049*NP
LA22	42	260	299	81	16	9+2,3*NP	60	0,8+0,073*NP
LA34	42	432	471	81	16	9+2,3*NP	60	1,2+0,116*NP
LJ30	46	270	318	98	28	9+1,7*NP	60	1,1+0,064*NP
LH40	43	415	461	89	28	9+2,25*NP	60	1,7+0,134*NP
LB31	68	232	286	123	28	10+2,35*NP	150	1,6+0,114*NP
LB47	68	360	417	123	28	10+2,35*NP	150	2,1+0,168*NP
LB60	68	480	538	123	28	10+2,35*NP	150	2,6+0,219*NP
LM110	91	520	620	191	48	10+2,6*NP	200	8,4+0,408*NP
LC110	170	378	466	258	28; 140	11+2,4*NP	200	8,7+0,408*NP
LC170	170	600	688	258	28; 140	11+2,4*NP	200	11,5+0,617*NP
LD235	204	682	788	310	98	12+2,45*NP	280	40+0,828*NP
LE400	240	861	1008	387	94	17+2,75*NP	400	74,3+1,625*NP

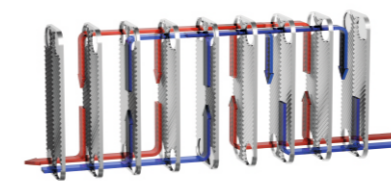
wym. F+/-3%

NP - ilość płyt

## UKŁAD KANAŁÓW PRZEPŁYWU W WYMIENNIKU



jednoprzepływowy  
kanały łączone są równolegle



dwuprzepływowy  
system kanałów podzielonych na dwie grupy, które połączone są szeregowo

## PARAMETRY PRACY

- max. temperatura: 230°C  
LJ: 120°C
- min. temperatura: -195°C / 0°C (dla kołnierza CS)
- max. ciśnienie: LA, LB, LH: 3 MPa  
LM, LC, LD, LE: 2,5 MPa  
LJ: 1,6 MPa

## MATERIAŁY

- stal nierdzewna
- lut miedziany

## PRZYKŁADOWE MEDIA

- woda
- glikol
- inne po konsultacji z producentem

## IZOLACJA CIEPLNA

Izolacja do wymienników ciepła L-line wykonana jest z poliuretanowej pianki izolacyjnej pokrytej aluminium (APFI). Składa się z dwóch części łączonych ze sobą za pomocą zamknięć zapinających.

- Parametry techniczne izolacji:
- maksymalna temperatura pracy: +135 °C
  - grubość: 30 mm
  - przewodność cieplna: 0,024 W/mK



## TYPY I ROZMIARY PRZYŁĄCZY

Typ	gwint SS	kołnierz SS lub CS
LA12	3/4"	
LA14	3/4"	
LA22	3/4"	
LA34	3/4"	
LJ30	3/4"; 1"	
LH40	3/4"; 1"	
LB31	1"; 5/4"	
LB47	1"; 5/4"	
LB60	1"; 5/4"	
LM110	2"	
LC110	2"; 5/2"	DN50
LC170	2"; 5/2"	DN50
LD235		DN80
LE400		DN100

SS - stal nierdzewna

CS - stal węglowa



[www.secespol.com](http://www.secespol.com)