

OpenAir™

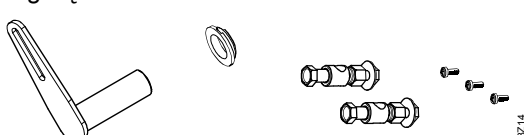
Wyposażenie i części zamiennie do siłowników do przepustnic powietrza

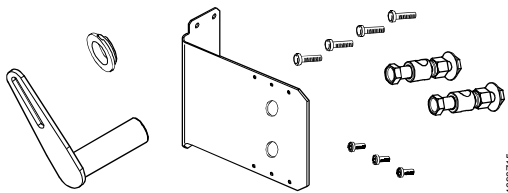
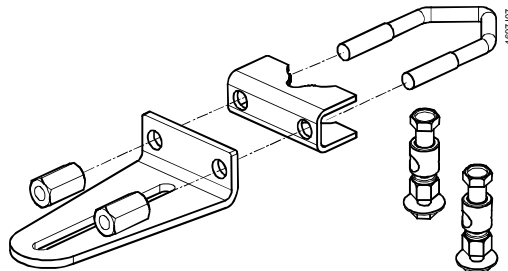
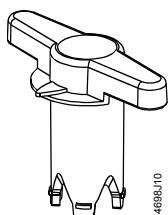
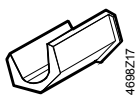
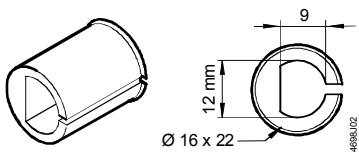
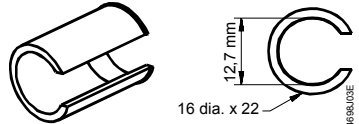
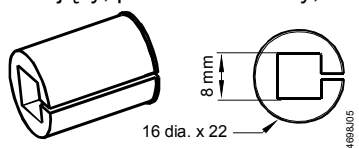
ASK...

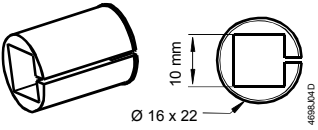
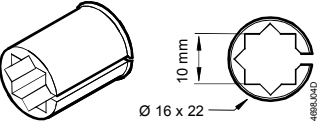
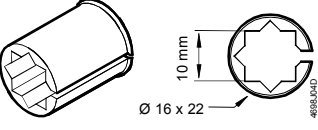
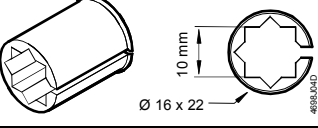
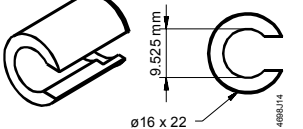
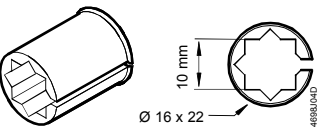
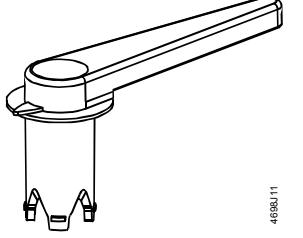
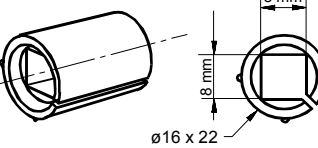
Przeгляд, funkcje i zastosowanie do siłowników GDB i GLB

Niniejsze zestawienie obejmuje listę wyposażenia dodatkowego zwiększającego funkcjonalność siłowników GDB i GLB oraz wykaz części zamiennych. Przykłady zastosowania i istotne wymiary podane są w odpowiedniej instrukcji montażu (patrz nr dokumentacji).

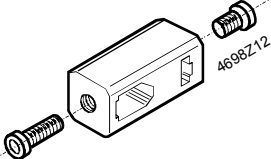
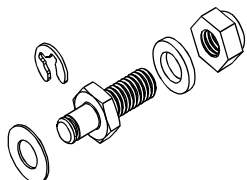
Wyposażenie dodatkowe do siłowników obrotowych

Typ Nr dokumentu	Opis / elementy składowe	Zastosowanie	
		Siłownik	Funkcja
ASK71.5 7431900000 (M4634.1)	Zestaw do zamiany ruchu obrotowego na liniowy z dźwignią 	GDB...1 GLB...1 GSF...1	<ul style="list-style-type: none"> Do zamiany ruchu obrotowego na liniowy, do montażu naściennego (ramowego) lub kanałowego Przegub kulowy do popychaczy o średnicy $\varnothing 8$ mm

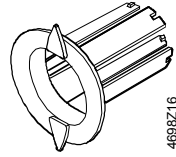
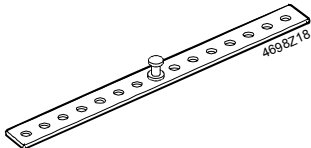
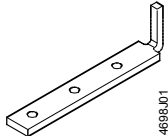
Typ Nr dokumentu	Opis / elementy składowe	Zastosowanie	
		Siłownik	Funkcja
ASK71.6 7431900260 (M4634.2)	Zestaw do zamiany ruchu obrotowego na liniowy z dźwignią i wspornikiem do montażu kanałowego lub ściennego 	GDB...1 GLB...1 GSF...1	<ul style="list-style-type: none"> Do zamiany ruchu obrotowego na liniowy, do montażu ściennego (ramowego) lub kanałowego Przegub kulowy do popychaczy o średnicy $\varnothing 8$ mm
ASK71.9 7431902360 (M4614.1)	Dźwignia uniwersalna 		<ul style="list-style-type: none"> Do zamiany ruchu obrotowego na liniowy, do montażu na przyległej osi siłownika Może być stosowana łącznie z ASK71.5 i ASK71.6 Przegub kulowy do popychaczy o średnicy $\varnothing 8$ mm
ASK78.2	Dźwignia krótka 	GDB...1 GSF...1	Do dopasowania siłownika
ASK78.3	Wkładka 	GLB...1 (GDB...1) GSF...1	Do osi przepustnicy powietrza o średnicy $\varnothing 8...10$ mm <ul style="list-style-type: none"> GLB...1 (10 Nm): gwarantuje pewne połączenie osi przepustnicy z uchwytem sprzęgającym siłownika Redukuje pionowe przemieszczenia siłownika spowodowane ruchem mimośrodowym
ASK78.4	Adapter centrujący, profil D, $\varnothing 12 \times 9$ mm 	GDB...1 GLB...1 GSF...1	Do centrowania osi przepustnic z profilem D o wymiarach $\varnothing 12 \times 9$ mm w uchwycie sprzęgającym siłownika
ASK78.5	Adapter centrujący, profil okrągły, $\frac{1}{2}$ " 		Do centrowania osi przepustnic o średnicy $\frac{1}{2}$ " w uchwycie sprzęgającym siłownika
ASK78.6	Adapter centrujący, profil kwadratowy, 8 mm 		Do centrowania osi przepustnic o profilu kwadratowym 8 x 8 mm w uchwycie sprzęgającym siłownika

Typ Nr dokumentu	Opis / elementy składowe	Zastosowanie	
		Siłownik	Funkcja
ASK78.7	Adapter centrujący, profil kwadratowy, 10 mm 	GDB...1 GLB...1 GSF...1	Do centrowania osi przepustnic o profilu kwadratowym 10 x 10 mm w uchwycie sprzęgającym siłownika
ASK78.8	Adapter centrujący, profil okrągły, 8 mm 		Do centrowania osi przepustnic o średnicy \varnothing 8 mm w uchwycie sprzęgającym siłownika
ASK78.9	Adapter centrujący, profil okrągły, 10 mm 		Do centrowania osi przepustnic o średnicy \varnothing 10 mm w uchwycie sprzęgającym siłownika
ASK78.10	Adapter centrujący, profil okrągły, 12 mm 		Do centrowania osi przepustnic o średnicy \varnothing 12 mm w uchwycie sprzęgającym siłownika
ASK78.11	Adapter centrujący, profil okrągły, $\frac{3}{8}$ " 		Do centrowania osi przepustnic o średnicy $\frac{3}{8}$ " w uchwycie sprzęgającym siłownika
ASK78.12	Adapter centrujący, profil D, stały \varnothing 12 x 9 mm 		Do centrowania osi przepustnic z profilem D o ustalonych wymiarach \varnothing 12 x 9 mm w uchwycie sprzęgającym siłownika
ASK78.13	Dźwignia długa 	GLB...1 GSF...1	Do dopasowania siłownika
ASK78.14	Adapter centrujący, profil kwadratowy 8 mm 	GDB...1 GLB...1 GSF...1	Do centrowania osi przepustnic o profilu kwadratowym 8 x 8 mm w uchwycie sprzęgającym siłownika

Wyposażenie dodatkowe do siłowników liniowych

Typ Nr dokumentu	Opis / elementy składowe	Zastosowanie	
		Siłownik	Funkcja
ASK55.2 431921960 (M4664.1)	Łącznik 	GDB...2 GLB...2	<ul style="list-style-type: none"> Do wydłużenia popychacza do osi okrągłych $\varnothing 5...8$ mm i kwadratowych 5...8 mm Ograniczenie ruchu liniowego uzyskiwane przez ustawienie zacisku na popychaczu
ASK72.5 431928840 (M4664)	Śruba mocująca z wyposażeniem 		<ul style="list-style-type: none"> Do mocowania siłownika na przepustnicy Do zamiany ruchu przepustnicy z liniowego na obrotowy

Części zamienne do siłowników obrotowych

Nr części zamiennej	Opis / elementy składowe	Zastosowanie	
		Siłownik	Funkcja
430413490	Wskaźnik położenia 	GDB...1 GLB...1 GSF...1	Wskaźnik położenia jest montowany na adapterze osi lub adapterze wskaźnika położenia, służy do wskazywania kąta obrotu osi przepustnicy powietrza
419071520	Klamra montażowa długa 		Klamra montażowa do zabezpieczenia siłownika przed obrotem, montowana za pomocą 2 wkrętów 4,8 x 13 mm (DIN 7981)
7419000190	Klamra montażowa krótka 		Do przypadku braku miejsca, klamra montażowa do zabezpieczenia siłownika przed obrotem, montowana za pomocą 2 wkrętów 4,8 x 13 mm (DIN 7981)