



DESIGO™

Zadajnik uniwersalny

QAX 39.1

stosowany z: – regulatorami serii DESIGO RXC, RXB, RXL, i RXA (PPS2)
– sterownikami DESIGO PX
– urządzeniami z interfejsem PPS2

-
- Do zewnętrznej nastawy wartości zadanej

Aplikacje

Zadajnik QAX39.1 jest uzupełnieniem rodziny zadajników.
Może on być podłączany do regulatorów DESIGO RX lub sterowników DESIGO PX posiadających interfejs PPS2.
Zakres zmian może być definiowany w aplikacji.

Zamawianie

Przy zamawianiu, proszę podać ilość, nazwę produktu i kod.

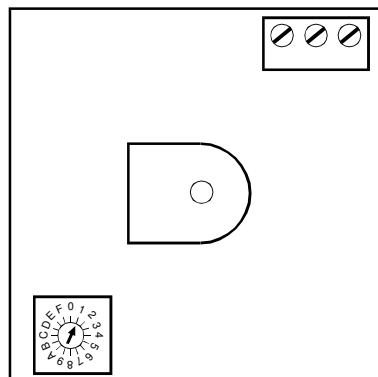
Przykład: 3 zadajniki QAX39.1

Konstrukcja mechaniczna

Wielo częściowa obudowa plastikowa, zawierająca:

- Część z elektroniką i potencjometrem oraz potrójnym złączem
- Montaż w 3 różnych wykończeniach
- Potencjometr
- Skala
- Osłona (przezroczysta)

Przełącznik adresów



Przełącznik adresów wewnątrz obudowy.

Umożliwiają ustawienie indywidualnego adresu w przypadku podłączenia kilku zadajników do jednego sterownika.

Zadajnik dostarczany jest z adresem 1.

Projektowanie

Zadajnik jest zasilany niskim napięciem z podłączonego regulatora przez interfejs PPS2. Do każdego regulatora serii RX... może być podłączony tylko jeden zadajnik.

Maksymalnie 5 zadajników może być podłączonych do sterownika serii PXC... (są one identyfikowane przez ustawiany adres)




Zadajnik podłącza się do regulatorów DESIGO RX skrętką czterożyłową, natomiast do sterowników DESIGO PX skrętką dwużyłową (patrz także CA2Z3802, "Podręcznik instalacji"). Ekranowanie nie jest konieczne.

Likwidacja



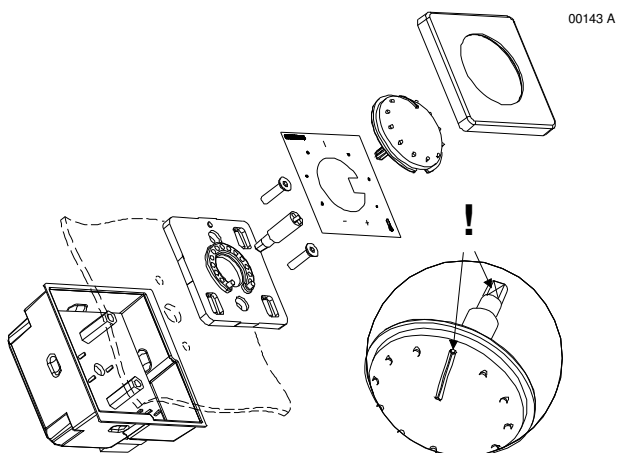
Urządzenie jest traktowane jako odpad elektroniczny, w rozumieniu europejskiej dyrektywy 2002/96/EC (WEEE), dlatego nie może podlegać likwidacji w sposób stosowany w przypadku nieposortowanych odpadów komunalnych. Przy likwidacji, należy stosować się do obowiązujących przepisów krajowych.

Dane techniczne

 Uwaga	Zadajnik bez zabezpieczenia przed AC 230 V.	
Zasilanie	Zakres napięcia zasilania Zadajnik pobiera zasilanie z podłączonego regulatora poprzez magistralę PPS2	SELV / PELV DC 12 ... 15 V
	Pobór mocy (dla sterownika)	Max. 0.10 VA
Dane operacyjne	Zmiana nastawy	
	Zakres zmiany nastawy (ustawiane w sterownikach)	Max. ± 12 K (domyślnie ± 3 K)
Porty	Porty pomiędzy sterownikiem i zadajnikiem	PPS2 (point-to-point, V 2)
	Prędkość transmisji	4.8 kBit/s
Przewody podłączeniowe	Złącza podłączeniowe (złącza śrubowe)	Linka lub drut 0.8 ... 2.5 mm ²
	Długość pojedynczego przewodu zadajnik	regulator – Patrz "Podręcznik instalacji": DESIGO RXC: CA110334, DESIGO RXB i RXL: CM110381 DESIGO RXA: CA2Z3884 DESIGO PX: CA110396
	Typ przewodu	2-żyłowa lub 4-żyłowa skrętka bez ekranu
Ochrona obudowy	Standard zgodny EN 60529	IP 30
Klasa ochrony	Klasa ochrony	III
Warunki zewnętrzne	Praca	IEC 60721
	Warunki zewnętrzne	Klasa 3K5 to IEC 60721-3-3
	Temperatura	0 ... 50 °C
	Wilgotność	< 85 % wzgl.
	Warunki mechaniczne	Klasa 3M2
	Transport	IEC 60721
	Warunki zewnętrzne	Klasa 2K3 to IEC 60721-3-2
	Temperatura	- 25 ... 65 °C
	Wilgotność	< 95 % wzgl.
	Warunki mechaniczne	Klasa 2M2
Standardy i dyrektywy	Standardowy elektroniczny produkt automatycznej regulacji dla gospodarstw domowych i podobnych zastosowań	EN 60730-1
	Zgodność elektromagnetyczna	
	Odporność na zakłócenia (przemysłowe, mieszkaniowe)	EN 60730-1
	Emisja zakłóceń (mieszkaniowe)	EN 60730-1
	 Zgodność z europejskimi dyrektywami	
	Spełnia wymagania dyrektywy EMC	2004/108/EC
	 Zgodność elektromagnetyczna	UL916
	 Zaznaczenie zgodności (EMC)	AS/NZS 61000-6-3
Zgodność środowiskowa	Deklaracja środowiskowa produktu CA2E1641 zawiera dane zgodności RoHS, komponentów materiałowych, pakowania, ochrony środowiska, likwidacji	ISO 14001 (środowisko) ISO 9001 (jakość) 2002/95/EC (RoHS)
Wymiary	Patrz "Wymiary"	
Kolor	Skala	Biała
	Potencjometr	RAL 9003 (biała)
Waga	Bez opakowania	0.06 kg

Instrukcja montażu

Zadajnik QAX39.1 może być montowany w szafach sterowniczych lub podtynkowo w puszkach (z kłapką przednią).

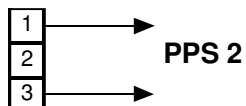


Uwaga!

Nie zawsze puszki podtynkowe są wymagane!

Zaciski przyłączeniowe

00112



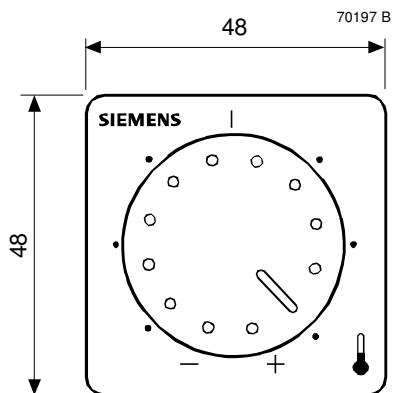
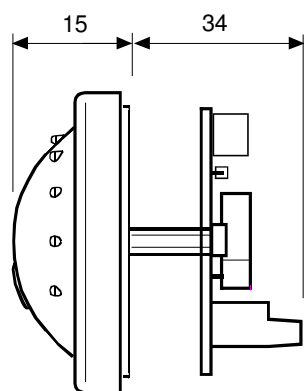
Uwaga!

We wszystkich zadajnikach z PPS2, przewód przyłączeniowy jest podłączany do zacisków 1 i 2.

Tutaj jednak, musi podłączony do zacisków 1 i 3!

Wymiary

Wszystkie wymiary w mm



Matryca otworów

