



QRB4

QRB4x-xxxxA z kołnierzem i obejmą

QRB4x-xxxxB z dławnicą

Czujnik żółtego płomienia

QRB4...

Czujnik żółtego płomienia do sterowników palników Siemens, do monitorowania płomieni olejowych w zakresie widzialnym.

Czujnik QRB4 stosuje się w połączeniu ze sterownikiem palnika do palników olejowych pracujących w trybie przerywanym.

QRB4 i niniejsza karta danych są przeznaczone dla producentów z rynku pierwotnego (OEM) stosujących QRB4 w swoich produktach.

Zastosowanie

Czujniki QRB4 służą do monitorowania żółtych płomieni olejowych w połączeniu ze sterownikami palników LME7 (na zapytanie), LME8 (na zapytanie), LMO, LMV2 i LMV3.

Czujnik reaguje na światło padające czołowo i bocznie (90°).

Maksymalna czułość spektralna czujnika QRB4 wynosi około 540 nm, czyli uwzględnia optymalnie zakres maksymalnego widzialnego promieniowania świetlnego żółtych płomieni olejowych.

Ze względu na to, że czujnik QRB4 może reagować również na części widma promieniowania innych źródeł światła (oświetlenie kotłowni, promienie słoneczne itp.), obowiązują w całości przepisy dotyczące odporności na zakłócenia z obcych źródeł światła.

Dokumentacje uzupełniające

Typ produktu	Rodzaj dokumentacji	Numer dokumentacji
LME7	Karta danych	N7105
	Dokumentacja podstawowa	P7105
LME8	Dokumentacja podstawowa	P7109
LMO	Karta danych	N7130
LMV27.100	Karta danych	N7541
LMV26.300A2	Karta danych	N7547
LMV37.4	Karta danych	N7546
LMV36.300A2	Karta danych	N7547
LMV36.520A1	Karta danych	N7544

Ostrzeżenia



Dla uniknięcia uszczerbku na zdrowiu i życiu osób, szkód rzeczowych oraz szkód środowiskowych należy przestrzegać poniższych ostrzeżeń!

Działania niedozwolone: otwieranie czujnika, wymiana kabla przyłączeniowego, manipulacje lub modyfikacje!

- Wszystkie czynności (montaż, instalacja, serwis itd.) muszą być wykonywane przez specjalistyczny personel o odpowiednich kwalifikacjach.
- Przed przystąpieniem do jakichkolwiek prac w obszarze podłączenia należy odłączyć zasilanie instalacji na wszystkich biegunach. Zabezpieczyć ją przed przypadkowym włączeniem i sprawdzić brak napięcia. W przypadku niewyłączenia instalacji istnieje niebezpieczeństwo porażenia prądem elektrycznym.
- Zapewnić odpowiednie środki bezpieczeństwa chroniące przed dotknięciem złączy elektrycznych. W przeciwnym razie istnieje niebezpieczeństwo porażenia prądem elektrycznym.
- Po każdej czynności (montaż, instalacja, serwis itd.) sprawdzić prawidłowy stan okablowania i przeprowadzić kontrolę bezpieczeństwa zgodnie z rozdziałem *Wskazówki dotyczące uruchomienia*. W przeciwnym razie istnieje niebezpieczeństwo utraty funkcji bezpieczeństwa oraz porażenia prądem elektrycznym.
- W razie upadku, uderzenia lub uszkodzenia obudowy czujnika nie wolno jej już używać, ponieważ funkcje bezpieczeństwa mogą ulec pogorszeniu nawet bez uszkodzeń widocznych z zewnątrz. W przeciwnym razie istnieje niebezpieczeństwo utraty funkcji bezpieczeństwa oraz porażenia prądem elektrycznym.

Wskazówki dotyczące montażu

Należy przestrzegać obowiązujących krajowych przepisów bezpieczeństwa.

Wskazówki dotyczące instalacji

- Przewód czujnika należy układać zawsze osobno z zachowaniem możliwie jak największej odległości od innych przewodów, zwłaszcza kabli zapłonowych wysokiego napięcia.

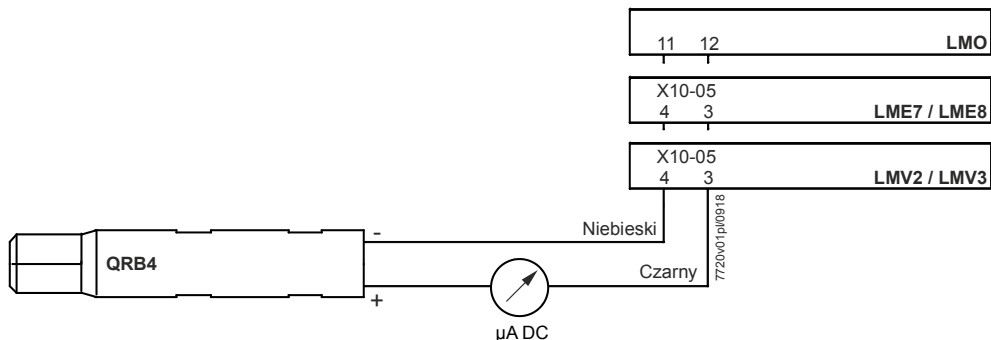
Bardzo istotne jest zapewnienie przesyłania sygnałów możliwie bez zakłóceń i strat.

- Przewodu czujnika nie układać razem z innymi przewodami
 - pojemności przewodów zmniejszają wielkość sygnału płomienia
 - użyć osobnego kabla
- Nie przekraczać dopuszczalnej długości przewodów czujnika, patrz *Dane techniczne*.

Wskazówki dotyczące uruchomienia

- Intensywność promieniowania świetlnego w miejscu montażu czujnika sprawdza się poprzez pomiar prądu czujnika.
- Informacje na temat układu pomiarowego oraz wymaganych wartości prądu czujnika podano w danych technicznych odpowiedniego sterownika palnika.

Układ do pomiaru prądu czujnika



Uwaga!
Należy koniecznie zachować prawidłową biegunowość.

Normy i certyfikaty



Uwaga!
Tylko w połączeniu ze sterownikiem palnika!



Zgodność EAC (Zgodność euroazjatycka)



ISO 9001:2015
ISO 14001:2015
OHSAS 18001:2007



Chińska dyrektywa RoHS
Tabela substancji niebezpiecznych:
<http://www.siemens.com/download?A6V10883536>

Wskazówki dotyczące serwisu

Nie używać preparatów do czyszczenia palników w aerozolu. Czujnik QRB4 czyścić wyłącznie czystą i suchą ściereczką.

Wskazówki dotyczące utylizacji

QRB4 zawiera elementy elektryczne i elektroniczne, dlatego nie wolno go wyrzucać do zwyczajnego pojemnika na śmieci. Należy bezwzględnie przestrzegać obowiązujących przepisów miejscowych.

Wykonanie



Informacje ogólne	<p>Niewielki czujnik QRB4 z podłączonym na stałe 2-żyłowym kablem w izolacji termoplastycznej.</p> <p>Dostępne są czujniki o normalnej lub zwiększonej czułości reakcji, z kołnierzem i obejmą lub bez kołnierza i obejmy oraz z dławnicą z miękkiego plastiku, patrz <i>Zestawienie typów</i>.</p>
QRB4x-xxxx	Czujnik żółtego płomienia bez akcesoriów.
QRB4x-xxxxA	<ul style="list-style-type: none">• Czujnik mocuje się za pomocą kołnierza.• Rowek prowadzący w kołnierzu mocującym oraz krzywka na obęjmie czujnika gwarantują dobre zamocowanie czujnika QRB4 odporne na wibracje, jak również prawidłowe skierowanie czujnika QRB4 na płomień.• Kołnierz, rozstaw otworów 36 mm, z tworzywa sztucznego → w komplecie• Obejma, z tworzywa sztucznego → w komplecie
QRB4x-xxxxB	<ul style="list-style-type: none">• Z dławnicą z miękkiego plastiku• Mocowanie na palniku. Jest do tego konieczny tylko jeden otwór z rowkiem z boku, patrz <i>Rysunki z wymiarami</i>.• Wargi uszczelniające i mocujące dławnicy zapewniają bezpieczne zamocowanie czujnika QRB4 w otworze.• Sprężyna prowadząca gwarantuje prawidłowe ustawienie czujnika QRB4 w kierunku płomienia.
Akcesoria QRB4	<ul style="list-style-type: none">• Kołnierz, rozstaw otworów 36 mm, z tworzywa sztucznego• Obejma, z tworzywa sztucznego

Zestawienie typów

QRB4

Nr magazyn.	Typ	Czułość/kolor obudowy		Długość obudowy (g) (mm)	Widoczna długość kabla (L) (cm)	Długość ściągniętej izolacji (M) (mm)	Koniec przewodu		Akcesoria	
		Normalna/czarna	Zwiększona/czerwona				Końcówka tulejkowa	Ściągnięcie izolacji	Dolączone luzem: Kohnierz i obejma	Zamontowane: Dławnica
S55723-S201-A100	QRB4A-B036A25	●	---	68	36	25	---	---	---	---
S55723-S210-A100	QRB4A-B036B40B	●	---	68	36	40	●	●	---	●
S55723-S202-A100	QRB4A-B050B70	●	---	68	50	70	●	●	---	---
S55723-S207-A100	QRB4A-B050B70A	●	---	68	50	70	●	●	●	---
S55723-S211-A100	QRB4A-B050B70B	●	---	68	50	70	●	●	---	●
S55723-S203-A100	QRB4A-B070B70	●	---	68	70	70	●	●	---	---
S55723-S208-A100	QRB4A-B070B70A	●	---	68	70	70	●	●	●	---
S55723-S212-A100	QRB4A-B070B70B	●	---	68	70	70	●	●	---	●
S55723-S219-A100	QRB4A-B110B70	●	---	68	110	70	●	●	---	---
S55723-S204-A100	QRB4A-B150B70	●	---	68	150	70	●	●	---	---
S55723-S205-A100	QRB4B-B036A25	---	●	68	36	25	---	---	---	---
S55723-S213-A100	QRB4B-B036B40B	---	●	68	36	40	●	●	---	●
S55723-S206-A100	QRB4B-B050B70	---	●	68	50	70	●	●	---	---
S55723-S209-A100	QRB4B-B050B70A	---	●	68	50	70	●	●	●	---
S55723-S214-A100	QRB4B-B050B70B	---	●	68	50	70	●	●	---	●
S55723-S221-A100	QRB4B-B070B70	---	●	68	70	70	●	●	---	---
S55723-S215-A100	QRB4B-B070B70B	---	●	68	70	70	●	●	---	●
S55723-S216-A100	QRB4B-C036B40	---	●	108	36	40	●	●	---	---
S55723-S217-A100	QRB4B-C036B40B	---	●	108	36	40	●	●	---	●
S55723-S220-A100	QRB4B-D030A25	---	●	140	30	25	---	---	---	---
S55723-S218-A100	QRB4B-D050B40B	---	●	140	50	40	●	●	---	●

Zestawienie typów (ciąg dalszy)

Akcesoria QRB4 (wersja bez dławnicy)	Element	Nr magazyn. ¹⁾	Typ
	Kolnierz, rozstaw otworów 36 mm	S55856-Z401-A100	AGK42
	Obejma	S55856-Z402-A100	AGK43

¹⁾ Podać w przypadku zamawiania pojedynczo.

Informacje do zamówienia

- W zamówieniach należy podawać oznaczenie typu zgodnie z *Zestawieniem typów*.
- Czujnik QRB4 z dławnicą należy zamawiać bez kolnierza i obejmy i odwrotnie.

Przykład

- | | |
|--|---|
| QRB4A-B050B70
S55723-S202-A100 | <ul style="list-style-type: none">• Czułość: normalna• Długość obudowy: 68 mm• Długość przewodu widoczna: 50 cm• Długość ściągniętej izolacji: 70 mm• Końce przewodu: Z końcówką rurkową• Bez dławnicy• Akcesoria: Bez kolnierza i obejmy |
| QRB4A-B050B70A
S55723-S209-A100 | jak wyżej, lecz <ul style="list-style-type: none">• akcesoria: kolnierz i obejma dołączona luzem |
| QRB4A-B050B70B
S55723-S211-A100 | jak wyżej, lecz <ul style="list-style-type: none">• z zamontowaną dławnicą |

Dane techniczne

Ogólne dane urządzenia	Napięcie znamionowe	Maks. 10 V
	Klasa ochronności	II
	Stopień ochrony	IP54 (dotyczy tylko obudowy, nie złączy)
	Położenie montażowe	Dowolne
	Kabel czujnika	Kabel znajduje się w komplecie! Żyły 2 x 0,75 mm ² , splotka miedziana Izolacja zewnętrzna Ø 5,1 mm, PCW Długość przewodu zgodnie z <i>Tabełą typów</i>
	Masa (w zależności od typu i akcesoriów)	Ok. 80 g
	Dozwolona długość przewodu	Maks. 3 m
Warunki otoczenia	Składowanie	DIN EN 60721-3-1
	Warunki klimatyczne	Klasa 1K3
	Warunki mechaniczne	Klasa 1M2
	Zakres temperatur	-20...+60°C
	Wilgotność	<95% wilg. wzgl.
	Transport	DIN EN 60721-3-2
	Warunki klimatyczne	Klasa 2K2
	Warunki mechaniczne	Klasa 2M2
	Zakres temperatur	-20...+60°C
	Wilgotność	<95% wilg. wzgl.
	Praca	DIN EN 60721-3-3
	Warunki klimatyczne	Klasa 3K5
	Warunki mechaniczne	Klasa 3M2
	Zakres temperatur	-20...+60°C
	Wilgotność	<95% wilg. wzgl.
Wysokość zamontowania	Maks. 2000 m n.p.m.	



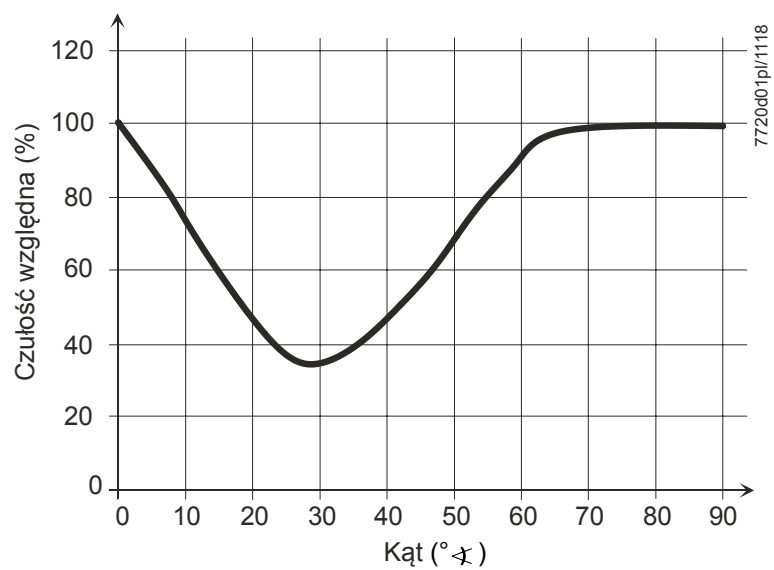
Ostrzeżenie!

**Nie wolno dopuścić do kondensacji, oblodzenia ani dostania się wody!
W przeciwnym razie istnieje niebezpieczeństwo pogorszenia funkcji
bezpieczeństwa oraz porażenia prądem elektrycznym!**

Funkcja

Monitorowanie promieniowania świetlnego płomieni olejowych w zakresie światła widzialnego. Elementem czułym na światło w czujniku QRB4 jest fotodioda półprzewodnikowa. Przy wzroście natężenia światła rośnie również prąd wyjściowy QRB4. Prąd wyjściowy jest przetwarzany przez sterownik palnika na sygnał płomienia.

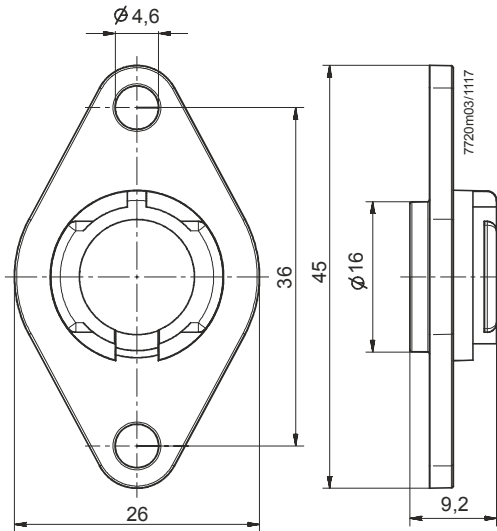
Czujnik QRB4 reaguje na światło padające czołowo i bocznie (90°).



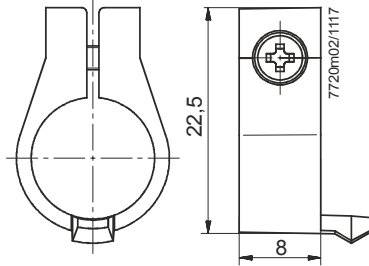
Wymiary w mm

QRB4

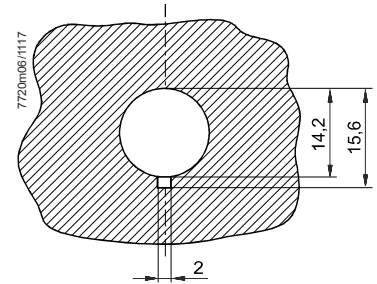
**Kołnierz
AGK42**



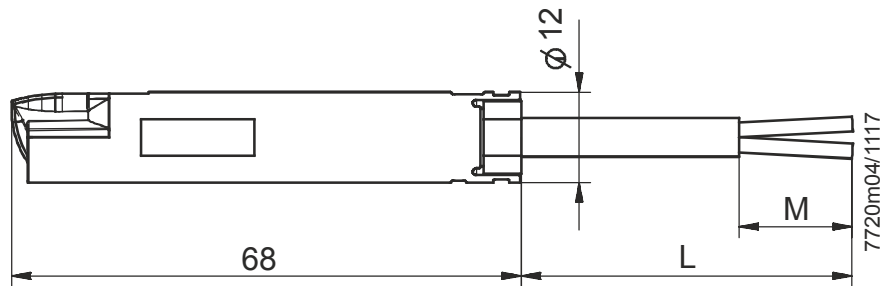
**Obejma
AGK43**



**Otwór mocujący
w podstawie palnika**



QRB4x-xxxx bez dławnicy



QRB4x-xxxxB z dławnicą

