



STA..3..

STP..3..

ACVATIX™

## Siłowniki elektrotermiczne

**STA..3..  
STP..3..**

do zaworów grzejnikowych, zaworów strefowych i zaworów Kombi

- Napięcie zasilające 24 V AC/DC, sygnał sterujący 2-stawny lub PDM/TPI (modulacja czasu trwania impulsu / regulacja czasowo-proporcjonalna)
- Napięcie zasilające 230 V AC, sygnał sterujący 2-stawny
- Napięcie zasilające 24 V AC, sygnał sterujący 0...10 V DC
- Siła nominalna 100 N (wersja do rozdzielaczy ogrzewania podłogowego: 90 N)
- Wersja standardowa z kablem połączeniowym (2 m / 1 m / 0,8 m)
- Siłowniki bez kabla połączeniowego mogą być stosowane z:
  - kablem połączeniowym o długości do 15 m; w wersji bezhalogenowej do 10 m
  - kablem połączeniowym z diodą LED sygnalizacji pracy
  - kablem połączeniowym z przełącznikiem pomocniczym lub modulem 0...10 V DC
- Wersje obsługujące synchroniczną pracę kilku siłowników sterowanych równolegle
- Dobrze widoczny wskaźnik położenia (270°)
- Montaż przy pomocy złącza bagnetowego
- Adapter do montażu na zaworach innych producentów
- Zabezpieczenie przed demontażem (opcjonalne)
- Automatyczne ustawienie wymiaru zamknięcia
- Stopień ochrony IP54
- Trwała konstrukcja, bezobsługowa i bezgłośna

- Stosowane wewnątrz pomieszczeń
- Do zaworów firmy Siemens:
  - Zawory grzejnikowe VDN.., VEN.., VUN..
  - Zawory strefowe VD1..CLC, V..P47..
  - Zawory strefowe V..I46..
  - Zawory Kombi VPP46.., VPI46..
  - Zawory Mini-Kombi (MCV) VPD.. , VPE..
- Do zaworów innych producentów:
  - Montaż bezpośredni: Heimeier, Cazzaniga, Oventrop z przyłączem M30 x 1,5, Honeywell-Braukmann oraz MNG
  - Montaż z adapterem: patrz punkt „Zestawienie typów / Adaptery”, strona 3.
- Inne typy zaworów – patrz punkt „Urządzenia współpracujące”, strona 5.

**Szybki dobór**

Typoszereg siłowników STA..3.. / STP..3.. obejmuje najszerszy możliwy zakres kombinacji urządzeń i aplikacji. Siłowniki z kablem połączeniowym są dostarczane z kablem o standardowej długości. Siłowniki bez kabla połączeniowego mogą być kompletowane z odpowiednimi kablami; patrz punkt „Wyposażenie dodatkowe / Kable połączeniowe” na stronie 4. Wyposażenia dodatkowe – patrz strona 4.

**Przykłady**

Poniższe przykłady ułatwiają szybki dobór siłowników odpowiednich do konkretnych aplikacji (wraz z wyposażeniem dodatkowym).

Dane początkowe	Procedura szybkiego doboru
<p><b>Przykład 1</b></p> <ul style="list-style-type: none"> <li>• Stosowany zawór: VVP47..</li> <li>• Wymagana długość kabla: ok. 0,6 m</li> <li>• Napięcie zasilające: 230 V AC</li> </ul>	<ol style="list-style-type: none"> <li>1. Patrz „Urządzenia współpracujące” na stronie 6. Odpowiedni siłownik (grupa): STP..</li> <li>2. Patrz punkt „Zestawienie typów” na stronie 3, tabela „Siłowniki z kablem połączeniowym”: siłownik <b>STP23</b> (z kablem połączeniowym 1 m)</li> </ol>
<p><b>Przykład 2</b></p> <ul style="list-style-type: none"> <li>• Stosowany zawór: VDN..</li> <li>• Wymagana długość kabla: ok. 5 m</li> <li>• Napięcie zasilające: 24 V AC</li> <li>• Kolor: czarny</li> </ul>	<ol style="list-style-type: none"> <li>1. Patrz „Urządzenia współpracujące” na stronie 6. Odpowiedni siłownik (grupa): STA..</li> <li>2. Brak odpowiedniego urządzenia w punkcie „Zestawienie typów” na stronie 3, w tabeli „Siłowniki z kablem połączeniowym”</li> <li>3. Należy dobrać siłownik bez <b>kabla połączeniowego</b> odpowiadający kolorowi i długości kabla połączeniowego: siłownik <b>STA73B/00</b></li> <li>4. Dobrać odpowiedni kabel połączeniowy z tabeli „Wyposażenie dodatkowe / Kable połączeniowe” na stronie 4: kabel <b>ASY23L50B</b></li> </ol>

## Zestawienie typów

### Siłowniki z kablem połączeniowym

Typ	Numer magazynowy	Bez zasilania <sup>1)</sup>	Napięcie zasilające	Sygnał sterujący	Czas przebiegu	Kabel połączeniowy	Waga
STA73	S55174-A100	NZ	24 V AC/DC	2-stawny, PDM/TPI <sup>2)</sup>	270 s	1 m	181 g
STA23	S55174-A101	NZ	230 V AC	2-stawny <sup>4)</sup>	210 s	1 m	181 g
STP73	S55174-A102	NO	24 V AC/DC	2-stawny, PDM/TPI <sup>2)</sup>	270 s	1 m	177 g
STP23	S55174-A103	NO	230 V AC	2-stawny <sup>4)</sup>	210 s	1 m	177 g
STA63	S55174-A104	NZ	24 V AC	0..10 V DC	270 s <sup>5)</sup>	2 m	205 g
STP63	S55174-A105	NO	24 V AC	0..10 V DC	270 s <sup>5)</sup>	2 m	201 g
STA73HD <sup>3)</sup>	S55174-A106	NZ	24 V AC/DC	2-stawny	270 s	0,8 m	174 g
STA23HD <sup>3)</sup>	S55174-A107	NZ	230 V AC	2-stawny	210 s	0,8 m	174 g

<sup>1)</sup> NZ = normalnie zamknięty = (zawór) zamknięty bez zasilania, dotyczy zaworów grzejnikowych, VPP46../VPI46.. i VVI46../VXI46..

NO = normalnie otwarty = (zawór) otwarty bez zasilania, dotyczy zaworów grzejnikowych, VPP46../VPI46.. i VVI46../VXI46..  
(zawór) zamknięty bez zasilania, dotyczy zaworów strefowych V..P47..

<sup>2)</sup> Modułacja czasu trwania impulsu (PDM) / regulacja czasowo-proporcjonalna (PDM) możliwa z regulatorami pomieszczeniowymi Desigo i innymi regulatorami Siemens zgodnie z ich karatami katalogowymi; nie może być stosowany do pracy równoległej

<sup>3)</sup> Do rozdzielaczy ogrzewania podłogowego, 90 N

<sup>4)</sup> Modułacja czasu trwania impulsu (PDM) / regulacja czasowo-proporcjonalna (PDM) możliwa z termostatami Siemens kiedy w karcie katalogowej termostatu jest to wyraźnie zaznaczone; nie może być stosowany do pracy równoległej z PDM/TPI

<sup>5)</sup> Minimalny czas przebiegu ok. 40 s/mm w trybie regulacji (po czasie nagrzewania)

### Siłowniki bez kabli połączeniowych

(odpowiednie kable – patrz punkt „Wyposażenie dodatkowe”)

Typ	Numer magazynowy	Bez zasilania <sup>1)</sup>	Napięcie zasilające	Sterowanie / czas przebiegu <sup>2)</sup>			Grupa kabli	Waga
				2-stawny	PDM/ TPI	0..10 V DC		
Wersja biała RAL 9016								
STA73/00 <sup>5)</sup>	S55174-A109	NZ	24 V AC/DC	270 s		270 s <sup>6)</sup>	1, 2, 7, 9	133 g
STA23/00	S55174-A110	NZ	230 V AC	210 s	–	–	1, 7	133 g
STP73/00 <sup>5)</sup>	S55174-A111	NO	24 V AC/DC	270 s		270 s <sup>6)</sup>	1, 3, 8, 9	129 g
STP23/00	S55174-A112	NO	230 V AC	210 s	–	–	1, 8	129 g
STA73PR/00 <sup>3)</sup>	S55174-A115	NZ	24 V AC/DC	270 s		–	1, 7, 9	133 g
STP73PR/00 <sup>3)</sup>	S55174-A116	NO	24 V AC/DC	270 s		–	1, 8, 9	129 g
STA73MP/00 <sup>4)</sup>	S55174-A113	NZ	24 V AC/DC	270 s		270 s <sup>6)</sup>	1, 7, 9	195 g
STA23MP/00 <sup>4)</sup>	S55174-A114	NZ	230 V AC	210 s	–	–	1, 7	195 g

#### Wersja czarna RAL 9005

STA73B/00	S55174-A117	NZ	24 V AC/DC	270 s		270 s <sup>6)</sup>	4	133 g
STA23B/00	S55174-A118	NZ	230 V AC	210	–	–	4	133 g

<sup>1)</sup> NZ = normalnie zamknięty = (zawór) zamknięty bez zasilania, dotyczy zaworów grzejnikowych, VPP46../VPI46.. i VVI46../VXI46..

NO = normalnie otwarty = (zawór) otwarty bez zasilania, dotyczy zaworów grzejnikowych, VPP46../VPI46.. i VVI46../VXI46..  
(zawór) zamknięty bez zasilania, dotyczy zaworów strefowych V..P47..

<sup>2)</sup> W temperaturze otoczenia 20°C

<sup>3)</sup> Może być stosowany do pracy równoległej nawet z PDM/TPI (modułacja czasu trwania impulsu / regulacja czasowo-proporcjonalna)

<sup>4)</sup> Pakowane po 50 sztuk (OEM)

<sup>5)</sup> Dla kabli połączeniowych ASY6AL.. i ASY6PL.. z modułem 0...10 V DC, napięcie zasilające ograniczone jest wyłącznie do 24 V AC

<sup>6)</sup> Minimalny czas przebiegu ok. 40 s/mm w trybie regulacji (po czasie nagrzewania)

## Wyposażenie dodatkowe

### Kable połączeniowe / kable połączeniowe z modułem funkcyjnym

Typ	Nr magazynowy	Grupa kabli	Długość [m]	Waga [g]	Wyposażony w	Powłoka kabla	Sygnał sterujący	Napięcie zasilające		Kolor							
								STA23.. STP23..	STA73.. STP73..								
ASY23L08	S55174-A121	1	0,8	42	-	PCV	2-stawny	230 V AC	24 V AC/DC	Biały							
ASY23L20	S55174-A123		2	81													
ASY23L50	S55174-A126		5	223													
ASY23L100	S55174-A129		10	435													
ASY23L150	S55174-A130		15	646													
ASY23L30B	S55174-A131	4	3	139		Bezhalogenowa				0..10 V DC	-	24 V AC	Czarny				
ASY23L50B	S55174-A132		5	223													
ASY23L20HF	S55174-A134	1	2	100		Moduł funkcyjny 0..10 V DC							PCV	0..10 V DC	-	24 V AC	Biały
ASY23L50HF	S55174-A135		5	218													
ASY23L100HF	S55174-A136		10	466													
ASY6AL20	S55174-A137	2	2	72	Przełącznik pomocniczy do STA..		PCV	230 V AC	24 V AC/DC								Biały
ASY6PL20	S55174-A140	3	2	72													
ASY6AL20HF	S55174-A147	2	2	61													
ASY6PL20HF	S55174-A150	3	2	61													
ASA23U10	S55174-A153	7	1	75	Przełącznik pomocniczy do STP..		PCV	2-stawny	230 V AC								24 V AC/DC
ASP23U10	S55174-A155	8	1	75													
ASY23L20LD	S55174-A157	9	2	70						Dioda LED	-						

### Adaptory

Typ	Nr magazynowy	Do zaworów innych producentów:	Opis
AV53	AV53	Danfoss RA-N	Metal
AV63	S55174-A165	Giacomini M30 x 1,5	Tworzywo sztuczne
AV59	AV59	Vaillant	Metal
AV64	S55174-A166	Pettinaroli M28 x 1,5	Tworzywo sztuczne
AL100	AL100	Zawory Siemens 2W.., 3W.. i 4W..	Metal
AV301	S55174-A159	Zawory z przyłączem M30 x 1,5	Wydłużony adapter bagnetowy, 5 mm <sup>1)</sup>
AV302	S55174-A160	Zawory z przyłączem M28 x 1,5 - Comap - Markaryd - Herz	Wydłużony adapter bagnetowy, 5 mm <sup>1)</sup>
AV303	S55174-A161	Zawory z przyłączem M30 x 1 - TA	Wydłużony adapter bagnetowy, 5 mm <sup>1)</sup>
AV304	S55174-A167	Różne (5 sztuk)	Zestaw adapterów dla instalatorów
AV305	S55174-A169	Zawory z przyłączem M30 x 1,5	Zapasowy zestaw adapterów bagnetowych (10 sztuk) <sup>2)</sup>
AV306	S55174-A171	Zawory z przyłączem M28 x 1,5 - nastawiane zawory grzejnikowe Markaryd	Wydłużony adapter bagnetowy, 5 mm (10 sztuk) <sup>2)</sup>

<sup>1)</sup> Wkładka z przedłużeniem 5 mm lub bez, zależnie od montażu

<sup>2)</sup> Dostępne tylko w opakowaniach po 10 sztuk

Zabezpieczenie przed demontażem

Typ	Nr magazynowy	Opis
AL431	S55174-A168	Ośłona zabezpieczająca przed demontażem siłownika i manipulacjami przez osoby niepowołane

## Zamawianie

Przy zamawianiu należy podać ilość, nazwę produktu oraz oznaczenie typu.

### Przykład 1

1 siłownik STP23 z kablem połączeniowym o długości 1 m oraz  
1 adapter AV533

### Przykład 2

1 siłownik STP73/00 bez kabla połączeniowego,  
1 kabel połączeniowy ASY23L50LD, długości 5 m, z diodą LED sygnalizacji pracy,  
napięcie zasilające 24 V AC/DC, kolor biały  
1 adapter AV533

### Dostawa

Siłowniki, zawory i wyposażenie dodatkowe są dostarczane w oddzielnych opakowaniach.

## Urządzenia współpracujące

Typ zaworu Siemens	Siłownik	Rodzaj zaworu	$k_{vs}$ [m <sup>3</sup> /h]	$\dot{V}$ [l/h]	Ciśnienie nominalne	Karta katalogowa zaworu
VDN.., VEN.., VUN..	STA..	Zawory grzejnikowe	0,09...1,41	–	PN10	N2105, N2106
VPD.., VPE..	STA..	Zawory Mini-Kombi	–	25...483		N2185
VD1..CLC..	STA..	Małe zawory	0,25...2,6	–		N2103
VVI46.., VXI46..	STA..	Zawory strefowe	2...5	–	PN16	N4842
V..P47..	STP..	Zawory strefowe	0,25...4	–		N4847
VPP46.., VPI46.. (DN10, DN15) (DN10-DN32)	STP.. STA..	Zawory Kombi	– 30...575 30...3400	30...575	PN25	N4855

Zawory innych producentów z przyłączem M30 x 1,5, bez adaptera

### Zawory grzejnikowe

- Heimeier
- Watts (Cazzaniga)
- Oventrop M30 x 1,5 (od roku 2001)
- Honeywell-Braukmann
- MGN

Zawory innych producentów na zapytanie

Dodatkowe zawory grzejnikowe z adapterami AV.. – patrz punkt „Wyposażenie dodatkowe / Adapter” na stronie 4

$k_{vs}$  = Nominalne natężenie przepływu zimnej wody (5...30 °C) przez całkowicie otwarty zawór ( $H_{100}$ ), przy różnicy ciśnienia 100 kPa (1 bar)  
 $\dot{V}$  = Strumień objętości przy skoku zaworu 0,5 mm

## Uwagi techniczne

### Zawory normalnie otwarte (NO), normalnie zamknięte (NZ)

Zawory normalnie otwarte

- Zawór jest otwarty bez siłownika (normalnie otwarty)
- Trzpień zaworu jest całkowicie wysunięty
- Typowe przykłady: zawory grzejnikowe (VDN.., VEN.., VUN..), zawory strefowe (VD1..CLC, V..I46) oraz zawory Kombi (VP..).

Zawory normalnie zamknięte

- Zawór jest zamknięty bez siłownika (normalnie zamknięty)
- Trzpień zaworu jest całkowicie wysunięty
- Przykład: zawór strefowy V..P47..

Większość zaworów innych producentów jest zaworami normalnie otwartymi.

### Połączenie zaworu i siłownika

Funkcja NO

- Trzpień siłownika STA.. jest wysunięty przy braku zasilania
- Wymagany zawór NZ

Funkcja NZ

- Trzpień siłownika STA.. jest wysunięty przy braku zasilania
- Wymagany zawór NO

**Uwaga**  
Funkcja NO  
(normalnie otwarty)

W większości aplikacji wykorzystujących siłowniki termiczne, zawór jest zamknięty przy braku zasilania

Siłowniki o przeciwnym działaniu sterowania są stosowane, gdy wymagane jest przeciwne działanie: zawór jest otwarty przy braku zasilania.

W tabeli poniżej przedstawiono odpowiednie kombinacje.

**Uwaga**  
Reakcja na niezasilony siłownik

Zawór	Typ	Niezasilony siłownik	
		STA..	STP..
Zawory grzejnikowe	VDN.., VEN.., VUN..	Zamknięty	Otwarty <sup>1)2)</sup>
Zawory strefowe	VP..47..	A ↔ AB otwarty <sup>1)2)</sup>	A ↔ AB zamknięty
	VD1..CLC	Zamknięty	Otwarty <sup>1)2)</sup>
Zawory strefowe	V..I46..	AB ↔ A zamknięty	AB ↔ A otwarty <sup>1)2)</sup>
Zawory Kombi	VPD.., VPE.. VPP46.., VPI46..	Zamknięty	Otwarty <sup>1)2)</sup>

<sup>1)</sup> Regulator musi obsługiwać normalnie otwartą kombinację zaworu z siłownikiem

<sup>2)</sup> Kombinacja niezalecana z uwagi na bezzasadny wydatek energii w okresach braku zapotrzebowania

## Budowa i działanie

### Działanie siłownika

Siłowniki elektrotermiczne STA.. i STP.. pracują bezgłośnie i nie wymagają konserwacji. Kiedy sygnał sterujący zostaje doprowadzony do siłownika, temperatura elementu grzejnego wzrasta, co powoduje rozszerzanie materiału rozszerzalnego. Przenosi on skok bezpośrednio na zamontowany zawór.

Zawór zaczyna się otwierać po wstępnym podgrzaniu trwającym 1,5 minuty jeśli element grzejny został włączony w stanie zimnym (temperatura pokojowa), a skok maksymalny osiąga po upływie następnych około 2 minut (230 V) lub 3 minut (24 V). Po wyłączeniu zasilania, element rozszerzalny stygnie i sprężyna zamyka zawór. Wpływa to następująco na poniższe typy siłowników:

STA73.., STA23.. (NZ)  
2-stawny, PDM/TPI

Trzpień siłownika wsuwa się, a zawór grzejnikowy otwierany jest przez jego własną sprężynę. Trzpień siłownika wysuwa się po wyłączeniu zasilania, a zawór grzejnikowy zostaje zamknięty.

STP73.., STP23.. (NO)  
2-stawny, PDM/TPI

Trzpień siłownika wysuwa się, a zawór strefowy V..P47.. jest otwierany. Trzpień siłownika wsuwa się po wyłączeniu zasilania, a zawór strefowy zostaje zamknięty przez jego własną sprężynę.

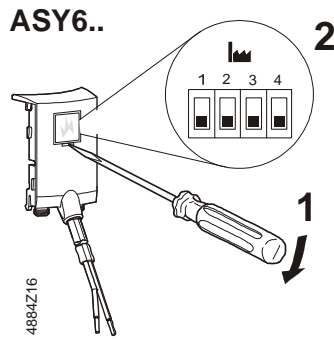
STA63..  
STA73/00 z modułem  
0...10 V DC

Trzpień siłownika wsuwa się, a zawór grzejnikowy jest otwierany przez sprężynę. Położenie trzpienia jest proporcjonalne do sygnału sterującego 0...10 V DC. Trzpień siłownika wysuwa się po wyłączeniu zasilania, a zawór grzejnikowy zostaje zamknięty. W przypadku zaniku sygnału sterującego, siłownik ustawia się w położeniu odpowiadającym 50% skoku. Siłowniki sterowane sygnałem 0...10 V DC obsługują różne tryby pracy; patrz punkt o ustawieniach przełączników DIP.

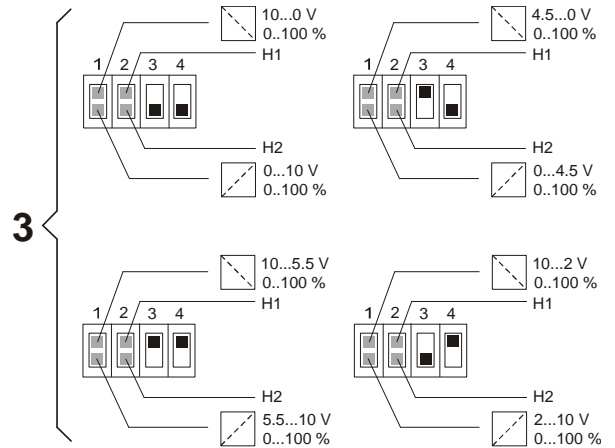
STP63..  
STP73/00 z modułem  
0...10 V DC

Trzpień siłownika wysuwa się, a zawór strefowy V..P47.. jest otwierany. Położenie trzpienia jest proporcjonalne do sygnału sterującego 0...10 V DC. Trzpień siłownika wsuwa się po wyłączeniu zasilania, a zawór strefowy zostaje zamknięty przez jego własną sprężynę. W przypadku zaniku sygnału sterującego, siłownik ustawia się w położeniu odpowiadającym 50% skoku. Siłowniki sterowane sygnałem 0...10 V DC obsługują różne tryby pracy; patrz punkt o ustawieniach przełączników DIP.

STA63../STP63..  
Ustawienia przełączników  
DIP



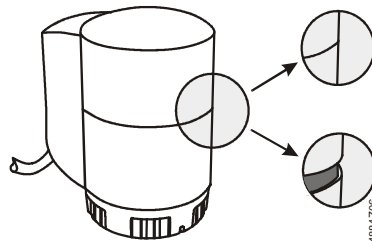
H1	skok 3 mm
H2	skok 4,5 mm



**Sygnalizacja położenia  
siłownika**

Przemieszczenie i aktualne położenie siłownika są wskazywane przez wewnętrzny element koloru szarego.

STA..



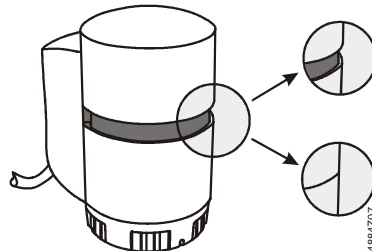
Niezasilony siłownik

- Trzpień siłownika jest wysunięty
- Zawór jest zamknięty <sup>1)</sup>

Siłownik zasilany > 3 minut

- Trzpień zaworu jest wsunięty
- Zawór jest otwarty <sup>1)</sup>

STP..



Niezasilony siłownik

- Trzpień siłownika jest wsunięty
- Zawór jest zamknięty <sup>2)</sup>

Siłownik zasilany > 3 minut

- Trzpień siłownika jest wysunięty
- Zawór jest otwarty <sup>2)</sup>

<sup>1)</sup> W przypadku zaworów grzejnikowych oraz zaworów VPP46../VPI46.. i VVI46../VXI46..

<sup>2)</sup> W przypadku zaworów V..P47..

**Automatyczna adaptacja  
wymiaru zamknięcia**

Zablokowanie pierścienia bagnetowego uruchamia funkcję automatycznego ustawienia wymiaru zamknięcia. Powoduje to wstępne dociśnięcie wrzeciona zaworu w typach NZ (STA..), pozwalając zapewnić szczelność zaworu. W przypadku typów NO (STP..), trzpień siłownika zostanie ustawiony nad wrzecionem zaworu, bez wstępnego dociśnięcia.

Adaptacja wymiaru  
zamknięcia w siłownikach  
STA.. (NZ)

W zakresie 8,5...13,5 mm <sup>1)</sup>

Adaptacja wymiaru  
zamknięcia w siłownikach  
STP.. (NO)

W zakresie 12,5...17,5 mm <sup>1)</sup>

<sup>1)</sup> W przypadku zastosowania dostarczonej standardowej nakrętki.

Ustawienie wymiaru zamknięcia z wydłużoną nakrętką bagnetową AV301, AV302 i AV303 (wyposażenie dodatkowe)

Wydłużona nakrętka bagnetowa jest stosowana w następujących przypadkach:

- Jeśli średnica pierścienia bagnetowego siłownika (42,5 mm) uniemożliwia montaż (np. zawory kątowe, zawory wyposażone w przyłącza pomiarowe) lub
- Aby dostosować do średnicy gwintu zaworów innych producentów (M28 x 1,5 lub M30 x 1).

W przypadku zastosowania dłuższego pierścienia bagnetowego, należy połączyć go z wkładką A (koloru czarnego), aby utrzymać zakresu wymiaru zamknięcia.

Opcje:

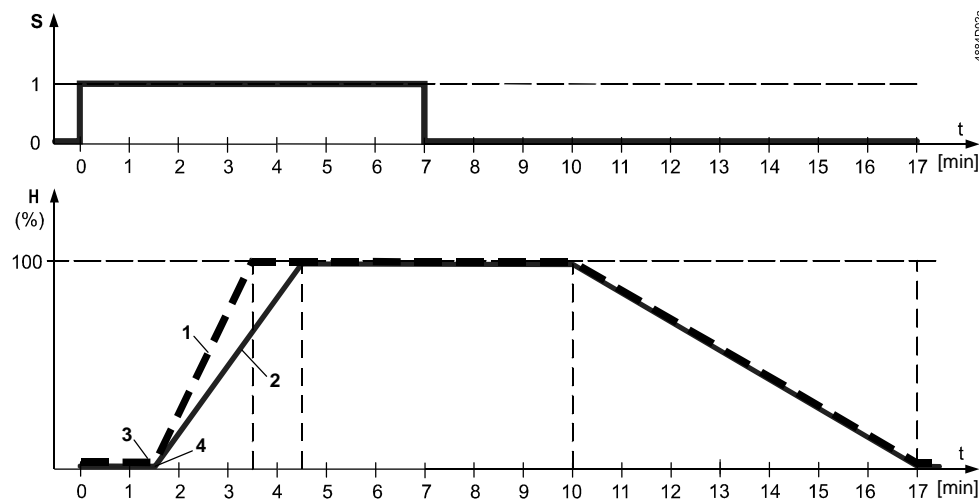
- Aby uzyskać zakres wymiaru zamknięcia zmniejszony o 5 mm, pierścień bagnetowy musi być stosowany wraz z wkładką B (koloru białego).
- Aby uzyskać zakres wymiaru zamknięcia zwiększony o 5 mm, pierścień bagnetowy musi być stosowany bez wkładki A ani B.

Zwiększenie wymiaru zamknięcia jest wymagane w przypadku dostosowania do zaworów innych producentów, które nie pracują w standardowym zakresie wymiarów zamknięcia.

Zakres wymiaru zamknięcia z różnymi adapterami:

	Standardowy pierścień bagnetowy	Wydłużony adapter bagnetowy		
		AV301 → M30 x 1,5	AV302 → M28 x 1,5	AV303 → M30 x 1
	Bez wkładki	Wkładka A (czarna)	Wkładka B (biała)	Bez wkładki
STA..	8,5 ... 13,5	8,5 ... 13,5	3,5 ... 8,5	13,5 ... 18,5
STP..	12,5 ... 17,5	12,5 ... 17,5	7,5 ... 10,5	17,5 ... 22,5

### Czasy przebiegu, zamykanie/otwieranie



- S sygnał sterujący
- H skok w %
- 1 siłownik ST..2.. (230 V AC)
- 2 siłownik ST..7.. (24 V AC)
- 3 początek nagrzewania
- wartości dla temperatury 25°C (temperatura otoczenia)
- czas przebiegu zależy od napięcia i temperatury otoczenia

### ⚠ Ostrzeżenie

Niektóre regulatory sterują siłownikami za pomocą sygnałów PDM/TPI. Powoduje to wydłużenie czasu reakcji. Do optymalnej regulacji, temperatura otoczenia siłownika musi być niższa niż 40°C.



Modulacja czasu trwania impulsu / regulacja czasowo-proporcjonalna



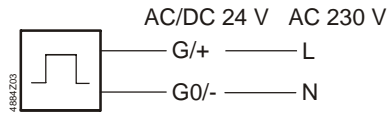
## Wyposażenie dodatkowe

### Oddzielne kable połączeniowe

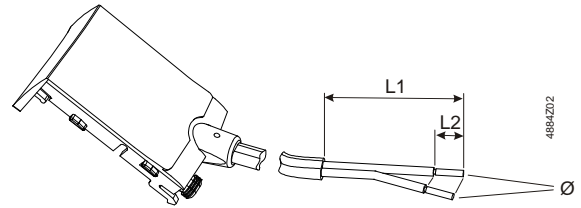
Siłowniki STA../00 i STP../00 dostarczane są bez kabla połączeniowego. Można je kompletować z kablami zgodnie z tabelą przedstawioną w punkcie „Wyposażenie dodatkowe / Kable połączeniowe” na stronie 4. Dostępne są również kable bezhalogenowe (długości 2 / 5 / 10 m).

ASY23L..

Standardowy kabel połączeniowy do wszystkich siłowników STA.. i STP.. z sygnałem sterującym otwórz/zamknij 24 V AC lub 230 V AC, z powłoką PCV. Długości 0,8 / 2 / 3 / 5 / 10 / 15 m.



G/+ L brązowy  
G0/- N niebieski



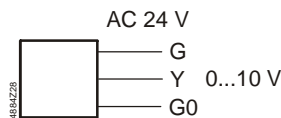
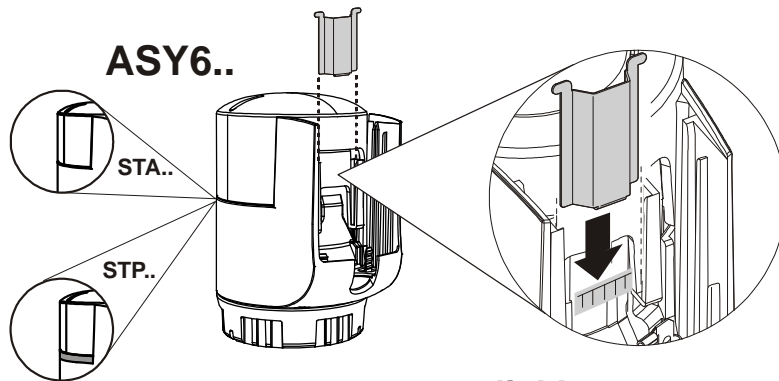
L1 ok. 50 mm  
L2 ok. 6 mm  
Przekrój dla długości  $\leq 2$  m: 0,5 mm<sup>2</sup>,  $> 2$  m: 0,75 mm<sup>2</sup>

ASY6AL..

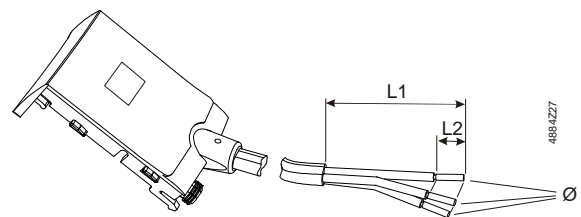
Dostępne są kable połączeniowe o różnych długościach, z powłokami różnej jakości, z modułem sterującym 0...10 V DC i napięciem zasilania 24 V AC, mogą być łączone z siłownikami termicznymi STA73/00. W siłowniku należy zamocować metalowy mostek dostarczony z kablem połączeniowym.

ASY6PL..

Dostępne są kable połączeniowe o różnych długościach, z powłokami różnej jakości, z modułem sterującym 0...10 V DC i napięciem zasilania 24 V AC, mogą być łączone z siłownikami termicznymi STP73/00. W siłowniku należy zamocować metalowy mostek dostarczony z kablem połączeniowym.



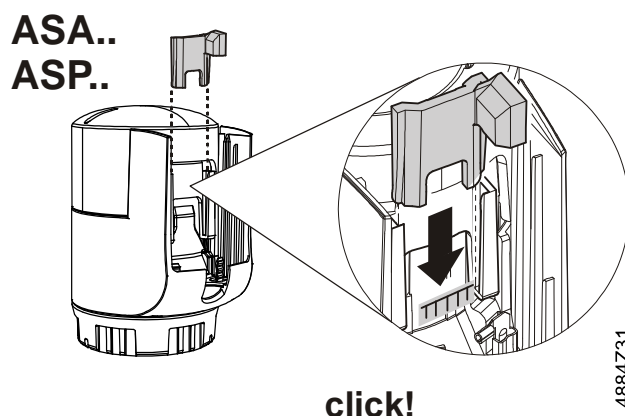
G brązowy  
Y czerwony  
G0 niebieski



L1 ok. 50 mm  
L2 ok. 6 mm  
Przekrój dla długości  $\leq 2$  m: 0,5 mm<sup>2</sup>

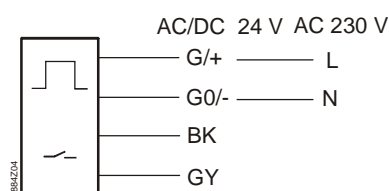
**ASA23U10** z przełącznikiem pomocniczym do **STA../00**  
**ASP23U10** z przełącznikiem pomocniczym do **STP../00**

Kabel połączeniowy z powłoką PCV oraz wbudowanym przełącznikiem pomocniczym, przeznaczony do wszystkich siłowników STA../00, STP../00 i sygnałów sterujących 24 V AC lub 230 V. Długość 1 m. W siłowniku należy zamocować mostek z tworzywa sztucznego dostarczony z kablem połączeniowym.

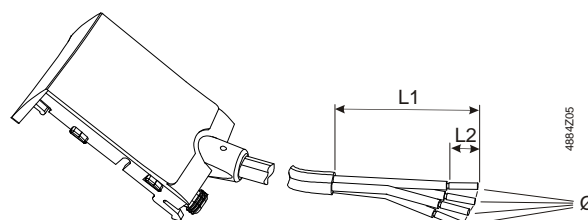


Moc przełączana:

AC	DC
3 A, obciążenie rezystancyjne	4...30 V / 100 mA
2 A, obciążenie indukcyjne	48 V / 1 A



G/+ brązowy  
 G0/- niebieski  
 BK czarny  
 GY szary

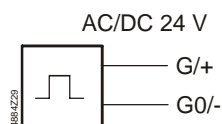


L1 ok. 50 mm  
 L2 ok. 6 mm  
 Przekrój 0,5 mm<sup>2</sup>

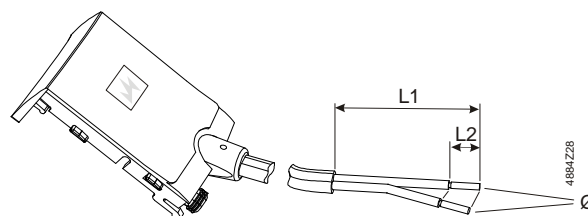
Punkt przełączania: pomiędzy 1,5 i 2,3 mm skoku.

**ASY23..LD**  
 z sygnalizacją LED

Tak jak kable połączeniowe AS..23U, tylko do napięć 24 V AC/DC. Zielona dioda LED jest załączana synchronicznie z sygnałem sterującym otwórz/zamknij. Sygnalizuje wizualnie wysterowanie siłownika i jest pomocna podczas uruchamiania czy prac serwisowych. Długość 2 m.



G/+ brązowy  
 G0/- niebieski



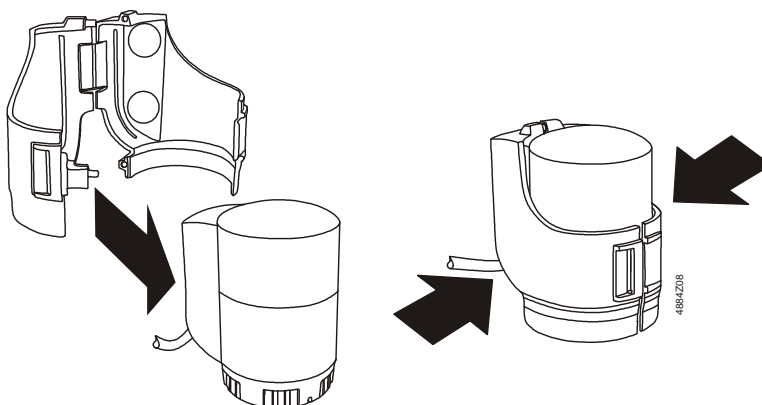
1 LED  
 L1 ok. 50 mm  
 L2 ok. 6 mm  
 Przekrój 0.5 mm<sup>2</sup>

**Adaptory AV..**  
**do zaworów innych producentów**

Dostępne są adaptory umożliwiające montaż siłowników STA.. i STP.. na zaworach innych producentów (patrz punkt „Wyposażenie dodatkowe / Adaptory” na stronie 4).

## Osłona zabezpieczająca AL431

Osłonę zabezpieczającą można zastosować w celu uniemożliwienia nieuprawnionej ingerencji przy siłowniku.



## Uwagi do montażu i instalacji

### Montaż na zaworze

Instrukcja montażu dołączana jest do opakowania.

Siłowniki STA.. i STP.. dostarczane są jako oddzielne elementy. Można je zamontować w kilka chwil przed uruchomieniem:

- Zdemontować osłonę ochronną z korpusu zaworu.
- Założyć nakrętkę bagnetową na zawór i ręcznie dokręcić.
- Ustawić siłownik w odpowiednim położeniu i ręcznie dokręcić (w kierunku zgodnym z kierunkiem ruchu wskazówek zegara) pierścienia bagnetowego siłownika, aż do drugiego kliknięcia.
- Siłowniki STA../00, STP../00: podłączyć kabel połączeniowy.
- Napięcie zasilające podłączyć dopiero po zakończonym montażu.

### Wskazówki do demontażu:

- Odłączyć zasilanie i odłączyć kabel połączeniowy.
- Odczekać 6 minut, aż siłownik ostygnie.
- Przekręcić pierścienia bagnetowy w kierunku przeciwnym do kierunku ruchu wskazówek zegara, w położenie krańcowe.

Przy demontażu siłownik automatycznie ustawi się w oryginalnym położeniu (ustawienie fabryczne).

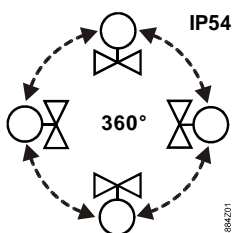
Czasem może zdarzyć się, że siłownik zostanie zdjęty z zaworu wraz z nakrętką bagnetową, zablokowaną w siłowniku. Aby ponownie wykorzystać siłownik, trzpień siłownika musi zostać ponownie ustawiony w oryginalnym położeniu (ustawienie fabryczne). W tym celu, należy obrócić siłownik trzpieniem do góry i wcisnąć trzpień z powrotem przy jednoczesnym obracaniu pierścienia bagnetowego w kierunku przeciwnym do kierunku ruchu wskazówek zegara, aż do zatrzaśnięcia.

### Ostrzeżenie

**Nie stosować kluczy płaskich, kluczy nastawnych czy podobnych narzędzi.**

### Pozycje montażu

Siłowniki mogą być montowane w dowolnym położeniu (gwarantowany stopień ochrony IP54).



## Uwagi dotyczące instalacji elektrycznej

- Podczas montażu przestrzegać wszystkich lokalnych przepisów.
- Kabel połączeniowy podłączyć tak, żeby był poprowadzony w dół od siłownika.
- Zapewnić możliwość odłączenia siłownika od zasilania, na przykład zastosować wyłącznik automatyczny lub też bezpiecznik umieszczony przed układem regulacji.

## Konserwacja

---

	Siłowniki są bezobsługowe i nie wymagają konserwacji.
Naprawa	Przed dokonaniem wymiany należy odłączyć kabel połączeniowy od zasilania elektrycznego. Otwarcie siłownika może spowodować jego nieodwracalne uszkodzenie. Może również prowadzić do obrażeń spowodowanych przez zamontowaną silną sprężynę. Siłownik nie podlega naprawie, należy wymienić w całości.

## Utylizacja

---



Urządzenia muszą być złomowane jako zużyty sprzęt elektroniczny zgodnie z odpowiednią Dyrektywą Europejską i nie mogą być utylizowane wraz z odpadami komunalnymi.

- Urządzenie należy utylizować odpowiednimi kanałami przewidzianymi do tego celu.
- Przestrzegać wszystkich przepisów i regulacji obowiązujących w tym zakresie.

## Gwarancja

---

Dane techniczne dotyczące określonych aplikacji obowiązują tylko w powiązaniu z zaworami wymienionymi w punkcie „Urządzenia współpracujące” na stronie 5.

**Przy stosowaniu siłowników STA.. i STP.. z zaworami innych producentów, użytkownicy są odpowiedzialni za zapewnienie prawidłowego działania. W takich przypadkach jakakolwiek gwarancja Siemens ulega unieważnieniu.**

## Dane techniczne

		STA73.., STA73../00 STA73HD STP73.., STP73../00	STA23.., STA23../00 STA73HD STP23.., STP23../00	STA63.. STP63..
<b>Zasilanie</b>	Napięcie zasilające	24 V AC/DC ± 20% <sup>1)</sup>	230 V AC ± 15%	24 V AC ± 20%
	Częstotliwość	50/60 Hz	50/60 Hz	50/60 Hz
	Pobór mocy dla 50 Hz			
	Praca Przy załączeniu	2,5 W 6 VA	2,5 W 58 VA	2,5 W 6 VA
	Prąd załączenia (chwilowy)	250 mA	250 mA	250 mA
	Bezpiecznik główny	zewnątrzny		
<b>Wejście sygnałowe</b>	Sygnał sterujący	2-stawny, PDM/TPI <sup>2)</sup> 0...10 V DC <sup>3)</sup>	2-stawny	0..10 V DC
	Równoległa praca kilku siłowników	z sygnałem PDM/TPI <sup>2)</sup> ST..3PR	może być ograniczona mocą wyjścia regulatora	
<b>Dane funkcjonalne</b>	Czas przebiegu dla 20°C i 50 Hz	270 s	210 s	270 s <sup>6)</sup>
	Siła znamionowa	100 N, STA..HD: 90 N		
	Skok nominalny	maks. 4,5 mm		4,5 mm (nastawiane 3 mm) <sup>4)</sup>
	Dopuszczalna temperatura czynnika w podłączonym zaworze	1...110°C		
	Położenie trzpienia niezasilonego siłownika	STA.. wysunięty STP.. wsunięty		
	Zawory grzejnikowe (np. VD..)	patrz „Urządzenia współpracujące” na stronie 5		
	Zawory strefowe (V..P47..)			
	Zawory strefowe (V..I46..)			
	Konserwacja	nie wymaga konserwacji		
	<b>Podłączenia elektryczne</b>	Długości kabla	patrz strona 3, „Zestawienie typów” lub strona 4 i 14, „Kable połączeniowe”	
Przekrój <sup>5)</sup>		linka 2 x 0,5 mm <sup>2</sup>	linka 2 x 0,75 mm <sup>2</sup>	linka 2 x 0,5 mm <sup>2</sup>
<b>Montaż</b>	Montaż na zaworze	nakrętka/pierścień bagnetowy M30 x 1,5 – patrz również adaptery		
	Pozycja montażu	dowolna, 360°		
<b>Kolory</b>	Pokrywa	biały RAL 9016; STA..B/00 i STP..B/00 czarny RAL 9005		
	Dolna część	STA.. jasnoszary RAL 7035; STP.. szary RAL 7042 STA..B/00 i STP..B/00 czarny RAL 9005		
<b>Normy i dyrektywy do siłowników i kabli połączeniowych</b>	Kable połączeniowe	patrz „Kable połączeniowe” na stronie 4 i 14		
	Zgodność elektromagnetyczna (aplikacja)	do środowisk mieszkalnych, handlowych i przemysłowych		
	Standard produktu	EN60730-x i EN60335-x		
	Zgodność EU (CE)			
		STA..	8000072738 <sup>7)</sup>	
		STP..	A5W00004469 <sup>7)</sup>	
<b>Wymiary i waga</b>	Klasa bezpieczeństwa	klasa III wg EN 60730	klasa II wg EN 60730	klasa III wg EN 60730
	Stopień zanieczyszczenia	klasa II wg EN 60730		
	Stopień ochrony obudowy	IP54 wg EN 60529		
	Zgodność środowiskowa	Deklaracja środowiskowa produktu CE1E4884en <sup>7)</sup> zawiera dane dotyczące zgodnej środowiskowo konstrukcji produktu i oceny (zgodność z RoHS, skład materiałów, opakowanie, wpływ na środowisko i utylizacja)		
	Wymiary	patrz „Wymiary” na stronie 14		
	Waga siłownika	siłowniki z kablami połączeniowymi i bez – patrz „Zestawienie typów” na stronie 3		
	Waga kabla ASY..	patrz tabela „Wyposażenie dodatkowe” na stronie 4		
<b>Materiały STA.., STP.. Kable połączeniowe</b>	Pokrywa i dolna część	poliwęglan		
	ASY.., ASP..	PCV		
	ASY..HF	bezhalogenowe wg VDE 0207-24		

<sup>1)</sup> Dopuszczalne tylko dla niskich napięć bezpiecznych (SELV, PELV)

<sup>2)</sup> PDM = Pulse-duration modulation (modulacja czasu trwania impulsu) / TPI = Time Proportional Integral (regulacja czasowo-proporcjonalna)

Zaleca się stosowanie zmiennego czasu cyklu, aby wydłużyć trwałość

<sup>3)</sup> STA73/00, STA73MP/00 i STA73B/00 z kablem połączeniowym ASY6AL..  
STP73/00 z kablem połączeniowym ASY6PL..

<sup>4)</sup> Nastawiane za pomocą przełącznika DIP umieszczonego pod pokrywą kabla połączeniowego, patrz instrukcja montażu M4884

<sup>5)</sup> Zapasowe kable, patrz strona 14

<sup>6)</sup> Minimalny czas przebiegu ok. 40 s/mm w trybie regulacji (po czasie nagrzewania)

<sup>7)</sup> Dokumenty można pobrać ze strony <http://siemens.com/bt/download>

## Ogólne warunki otoczenia

	Praca EN 60721-3-3	Transport EN 60721-3-2	Składowanie EN 60721-3-1
Temperatura	5...50 °C	-20...60 °C	5...50 °C
Temperatura dla sterowania quasi-ciągłego	5...40°C	-	-
Wilgotność	< 85 % r.h.	< 95 % r.h.	5...100 % r.h.

## Kable połączeniowe

### Kable połączeniowe bez modułu 0...10 V

	ASY23..	ASY23..B	ASY23..HF	ASY23L20LD	ASA23U10	ASP23U10
Długość [m]	0,8 / 2 / 3 / 5 / 10 / 15	3 / 5	2 / 5 / 10	2	1	1
Przekrój [mm <sup>2</sup> ]	≤ 2 m: 0,50	0,75	0,75	0,50	0,50	0,50
	> 2 m: 0,75					
Napięcie zasilania [V]	24 / 230 <sup>1)</sup>	24 / 230 <sup>1)</sup>	24 / 230 <sup>1)</sup>	24	24 / 230 <sup>1)</sup>	24 / 230 <sup>1)</sup>
Kolor obudowy	biały, RAL 9016	czarny, RAL 9005	biały, RAL 9016	biały, RAL 9016	biały, RAL 9016	biały, RAL 9016
Powłoka	PCV	PCV	bezhalogenowa	PCV	PCV	PCV
Przełącznik pomocniczy	-	-	-	-	x	x
Punkt przełączania przełącznika	-	-	-	-	1,5...2,3 mm skoku	1,5...2,3 mm skoku
Wskaźnik	-	-	-	dioda LED	-	-
Waga	patrz tabela na stronie 4					

<sup>1)</sup> 230 V AC do STA23../STP23..; 24 V AC/DC do STA73../STP73..

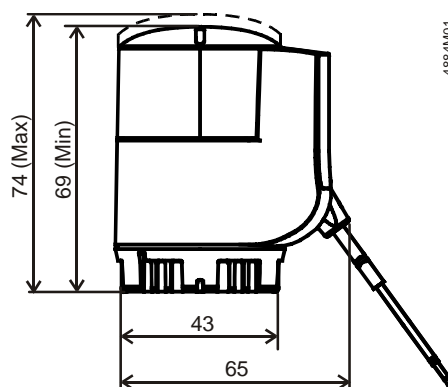
### Kable połączeniowe z modułem 0...10 V

	ASY6AL..		ASY6PL..	
	ASY6AL20	ASY6AL20HF	ASY6PL20.	ASY6PL20HF
Długość [m]	2	2	2	2
Przekrój [mm <sup>2</sup> ]	0,22	0,22	0,22	0,22
Napięcie zasilania [V AC]	24	24	24	24
Kolor	biały, RAL 9016	biały, RAL 9016	biały, RAL 9016	biały, RAL 9016
Powłoka	PCV	bezhalogenowa	PCV	bezhalogenowa
Sygnal	0...10 V	0...10 V	0...10 V	0...10 V
Rezystancja wewn. Ri	100 kΩ	100 kΩ	100 kΩ	100 kΩ
Waga	patrz tabela na stronie 4			

## Wymiary

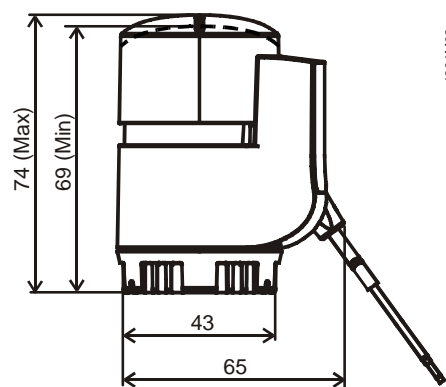
Wymiary w mm

STA..



4884M01

STP..



4884M02

