

OpenAir™

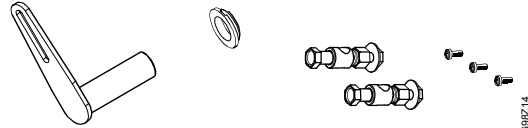
## Wyposażenie i części zamiennie do siłowników do przepustnic powietrza

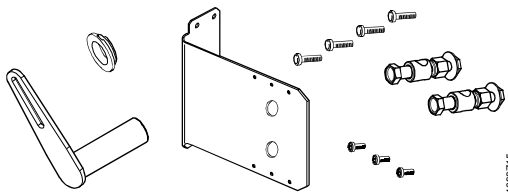
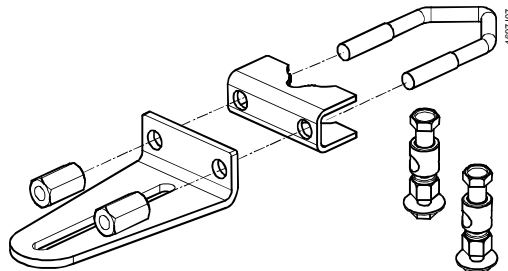
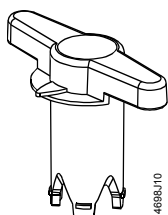
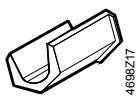
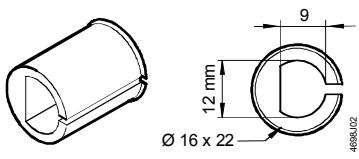
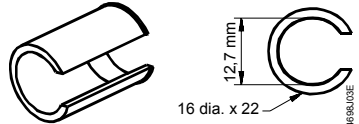
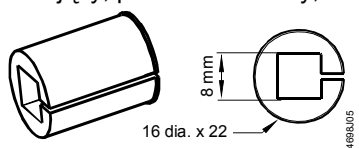
## ASK...

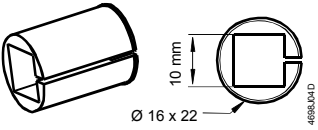
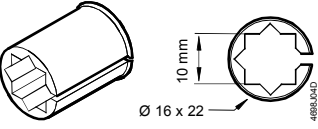
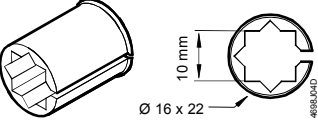
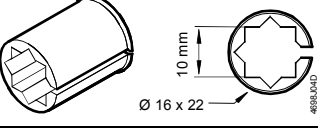
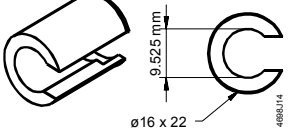
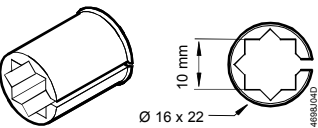
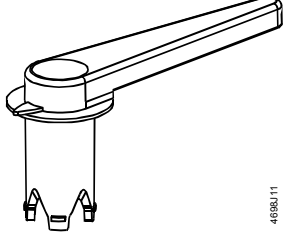
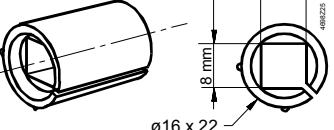
Przeгляд, funkcje i zastosowanie do siłowników GDB i GLB

Niniejsze zestawienie obejmuje listę wyposażenia dodatkowego zwiększającego funkcjonalność siłowników GDB i GLB oraz wykaz części zamiennych. Przykłady zastosowania i istotne wymiary podane są w odpowiedniej instrukcji montażu (patrz nr dokumentacji).

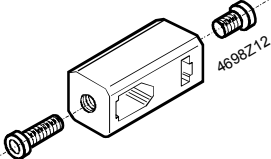
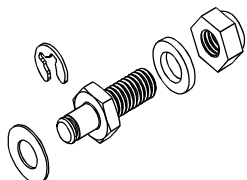
### Wyposażenie dodatkowe do siłowników obrotowych

Typ Nr dokumentu	Opis / elementy składowe	Zastosowanie	
		Siłownik	Funkcja
<b>ASK71.5</b>  7431900000 (M4634.1)	Zestaw do zamiany ruchu obrotowego na liniowy z dźwignią  	GDB...1 GLB...1 GSF...1	<ul style="list-style-type: none"> <li>Do zamiany ruchu obrotowego na liniowy, do montażu naściennego (ramowego) lub kanałowego</li> <li>Przegub kulowy do popychaczy o średnicy <math>\varnothing 8</math> mm</li> </ul>

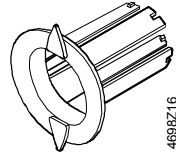
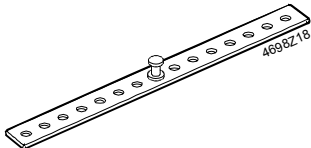
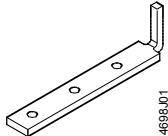
Typ Nr dokumentu	Opis / elementy składowe	Zastosowanie	
		Siłownik	Funkcja
ASK71.6  7431900260 (M4634.2)	Zestaw do zamiany ruchu obrotowego na liniowy z dźwignią i wspornikiem do montażu kanałowego lub ściennego  	GDB...1 GLB...1 GSF...1	<ul style="list-style-type: none"> <li>Do zamiany ruchu obrotowego na liniowy, do montażu ściennego (ramowego) lub kanałowego</li> <li>Przegub kulowy do popychaczy o średnicy <math>\varnothing 8</math> mm</li> </ul>
ASK71.9  7431902360 (M4614.1)	Dźwignia uniwersalna  		<ul style="list-style-type: none"> <li>Do zamiany ruchu obrotowego na liniowy, do montażu na przyległej osi siłownika</li> <li>Może być stosowana łącznie z ASK71.5 i ASK71.6</li> <li>Przegub kulowy do popychaczy o średnicy <math>\varnothing 8</math> mm</li> </ul>
ASK78.2	Dźwignia krótka  	GDB...1 GSF...1	Do dopasowania siłownika
ASK78.3	Wkładka  	GLB...1 (GDB...1) GSF...1	Do osi przepustnicy powietrza o średnicy $\varnothing 8...10$ mm <ul style="list-style-type: none"> <li>GLB...1 (10 Nm): gwarantuje pewne połączenie osi przepustnicy z uchwytem sprzęgającym siłownika</li> <li>Redukuje pionowe przemieszczenia siłownika spowodowane ruchem mimośrodowym</li> </ul>
ASK78.4	Adapter centrujący, profil D, $\varnothing 12 \times 9$ mm  	GDB...1 GLB...1 GSF...1	Do centrowania osi przepustnic z profilem D o wymiarach $\varnothing 12 \times 9$ mm w uchwycie sprzęgającym siłownika
ASK78.5	Adapter centrujący, profil okrągły, $\frac{1}{2}$ "  		Do centrowania osi przepustnic o średnicy $\frac{1}{2}$ " w uchwycie sprzęgającym siłownika
ASK78.6	Adapter centrujący, profil kwadratowy, 8 mm  		Do centrowania osi przepustnic o profilu kwadratowym 8 x 8 mm w uchwycie sprzęgającym siłownika

Typ Nr dokumentu	Opis / elementy składowe	Zastosowanie	
		Siłownik	Funkcja
<b>ASK78.7</b>	Adapter centrujący, profil kwadratowy, 10 mm 	GDB...1 GLB...1 GSF...1	Do centrowania osi przepustnic o profilu kwadratowym 10 x 10 mm w uchwycie sprzęgającym siłownika
<b>ASK78.8</b>	Adapter centrujący, profil okrągły, 8 mm 		Do centrowania osi przepustnic o średnicy $\varnothing 8$ mm w uchwycie sprzęgającym siłownika
<b>ASK78.9</b>	Adapter centrujący, profil okrągły, 10 mm 		Do centrowania osi przepustnic o średnicy $\varnothing 10$ mm w uchwycie sprzęgającym siłownika
<b>ASK78.10</b>	Adapter centrujący, profil okrągły, 12 mm 		Do centrowania osi przepustnic o średnicy $\varnothing 12$ mm w uchwycie sprzęgającym siłownika
<b>ASK78.11</b>	Adapter centrujący, profil okrągły, $\frac{3}{8}$ " 		Do centrowania osi przepustnic o średnicy $\frac{3}{8}$ " w uchwycie sprzęgającym siłownika
<b>ASK78.12</b>	Adapter centrujący, profil D, stały $\varnothing 12 \times 9$ mm 		Do centrowania osi przepustnic z profilem D o ustalonych wymiarach $\varnothing 12 \times 9$ mm w uchwycie sprzęgającym siłownika
<b>ASK78.13</b>	Dźwignia długa 	GLB...1 GSF...1	Do dopasowania siłownika
<b>ASK78.14</b>	Adapter centrujący, profil kwadratowy 8 mm 	GDB...1 GLB...1 GSF...1	Do centrowania osi przepustnic o profilu kwadratowym 8 x 8 mm w uchwycie sprzęgającym siłownika

## Wyposażenie dodatkowe do siłowników liniowych

Typ Nr dokumentu	Opis / elementy składowe	Zastosowanie	
		Siłownik	Funkcja
<b>ASK55.2</b>  431921960 (M4664.1)	Łącznik  	GDB...2 GLB...2	<ul style="list-style-type: none"> <li>Do wydłużenia popychacza do osi okrągłych <math>\varnothing 5...8</math> mm i kwadratowych 5...8 mm</li> <li>Ograniczenie ruchu liniowego uzyskiwane przez ustawienie zacisku na popychaczu</li> </ul>
<b>ASK72.5</b>  431928840 (M4664)	Śruba mocująca z wyposażeniem  		<ul style="list-style-type: none"> <li>Do mocowania siłownika na przepustnicy</li> <li>Do zamiany ruchu przepustnicy z liniowego na obrotowy</li> </ul>

## Części zamienne do siłowników obrotowych

Nr części zamiennej	Opis / elementy składowe	Zastosowanie	
		Siłownik	Funkcja
430413490	Wskaźnik położenia  	GDB...1 GLB...1 GSF...1	Wskaźnik położenia jest montowany na adapterze osi lub adapterze wskaźnika położenia, służy do wskazywania kąta obrotu osi przepustnicy powietrza
419071520	Klamra montażowa długa  		Klamra montażowa do zabezpieczenia siłownika przed obrotem, montowana za pomocą 2 wkrętów 4,8 x 13 mm (DIN 7981)
7419000190	Klamra montażowa krótka  		Do przypadku braku miejsca, klamra montażowa do zabezpieczenia siłownika przed obrotem, montowana za pomocą 2 wkrętów 4,8 x 13 mm (DIN 7981)