



QAA50.110



QAA70



Wielofunkcyjne zadajniki pomieszczeniowe

QAA50.110
QAA70

do regulatorów z interfejsem PPS

Cyfrowe, wielofunkcyjne zadajniki pomieszczeniowe zwiększające funkcjonalność regulatorów RVA... i RVD...

Z wbudowanym czujnikiem temperatury, programem ogrzewania i licznymi funkcjami regulacyjnymi.

Zastosowanie

Zadajniki stosowane łącznie z regulatorami RVA... i RVD...

Regulacja temperatury w pomieszczeniu w:

- Domach jednorodzinnych lub dwurodzinnych
- Mniejszych domach wielorodzinnych
- Domach letniskowych i willach

Funkcje

		QAA70	QAA50.110
Funkcje robocze	• Nastawiany tryb pracy i wartość zadana, przycisk obecności	x	x
	• Wyświetlacz 7-segmentowy	x	x
	• Przycisk Info – wyświetlanie niektórych parametrów pracy	x	
	• Funkcje dodatkowe mogą być zaprogramowane po otwarciu pokrywy	x	
	• Specjalny poziom serwisowy z zabezpieczonym dostępem	x	
	• Program tygodniowy dla obiegu grzewczego lub program dobowy z maks. 3 okresami przełączania na dzień – do wyboru według potrzeb	x	
	• Program wakacyjny	x	
	• Przywrócenie nastaw fabrycznych, w razie potrzeby	x	
	• Blokada programowania (np. jako zabezpieczenie przed dziećmi)	x	
Inne cechy	• Estetyczna obudowa wykonana z tworzywa sztucznego	x	x
	• Komunikacja z regulatorem temperatury kotła poprzez PPS	x	x
	• Zasilanie poprzez PPS	x	x
	• Prosta instalacja	x	x
	• Możliwość montażu na ścianie lub na puszcze podłączeniowej	x	x

Zestawienie typów

Typ	Opis	Współpraca z
QAA70	Zadajnik pomieszczeniowy z komunikacją PPS	RVA..., RVD...
QAA50.110		
QAW44	Zdalny czujnik pomieszczeniowy	QAA70

Budowa

Zadajnik

Zadajnik składa się z następujących elementów:

- Obudowy z wbudowanym obwodem drukowanym i elementami do obsługi
- Podstawy z zaciskami podłączeniowymi, do montażu na ścianie

Elementy do obsługi

- Przycisk wyboru trybu pracy
- Pokrętko nastawcze do ustawiania nastawy wartości zadanej
- Przycisk zajętości do chwilowego przełączenia wartości zadanej
- Przycisk Info (QAA70)
- Wybór linii nastaw i zmiana wartości zadanych za pomocą przycisków umieszczonych pod pokrywą (QAA70)

Opis funkcji QAA50.110

Tryby pracy



Tryb pracy automatycznej:

Program czasowy ogrzewania automatycznie przełącza wartości zadane. Przycisk zmiany temperatury komfort/obniżenie może być używany do tymczasowego przełączenia temperatury zadanej.



Sterowanie ręczne:

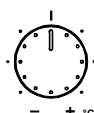
Wybór tego trybu pracy powoduje ciągłą pracę z temperaturą komfortu lub obniżoną nastawioną w regulatorze.



Czuwanie:

Temperatura pomieszczenia jest utrzymywana na poziomie temperatury precyzamarzaniowej nastawionej w regulatorze.

Pokrętko nastawcze



Nominalna wartość zadana pomieszczenia może być korygowana w granicach ± 3 °C za pomocą **pookrętkła nastawczego**. Korekta jest dodawana lub odejmowana od nominalnej wartości zadanej. Korekta nie oddziałuje na wartość zadaną obniżonej temperatury.

Przycisk zmiany temperatury

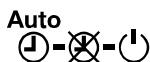


Przełączenia z nominalnej temperatury pomieszczenia do obniżonej i na odwrót, dokonuje się **przyciskiem zmiany temperatury**.

Nastawianie wartości zadanej

Obydwie wartości zadane temperatury: nominalna i zredukowana, nastawiane są w regulatorze. Korekta, dokonywana pokrętkiem, jest dodawana lub odejmowana od wartości nominalnej.

Wyświetlacz



QAA50.110

Opis funkcji QAA70

Poziomy obsługowe

Zadajnik QAA70 posiada trzy ergonomiczne funkcyjne poziomy obsługowe.

Obsługa – użytkownik końcowy:

- Pokrywa urządzenia zamknięta
- Obsługa przy pomocy przycisku INFO, przycisków rodzaju pracy, przycisku blokady i pokrętkła korekcji wartości zadanej

Programowanie – użytkownik końcowy:

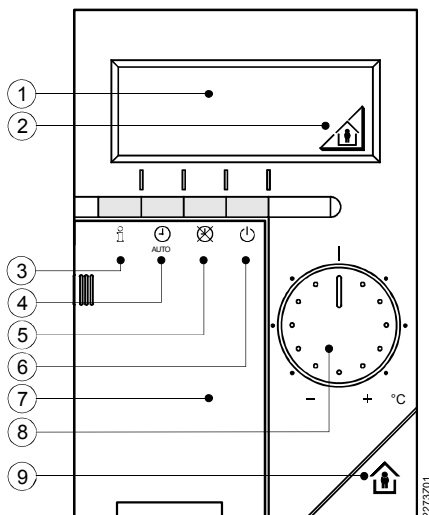
- Pokrywa urządzenia otwarta
- Programowanie przy pomocy 4 przycisków programowych w linii obsługi 1...17

Poziom serwisowy:

- Pokrywa urządzenia otwarta
- Poziom uaktywniany przy pomocy kombinacji przycisków; programowanie za pomocą 4 przycisków programowych w liniach obsługi 51..58

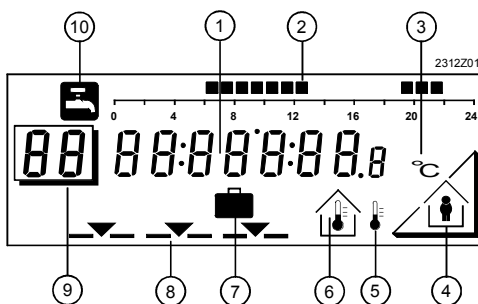
Przycisk INFO	<p>Przy pomocy przycisku INFO użytkownik może odczytać następujące informacje:</p> <ul style="list-style-type: none"> • Dzień tygodnia i czas • Temperaturę zewnętrzną • Czas i temperaturę w pomieszczeniu <p>Ostatnio odczytana wartość pozostaje na wyświetlaczu jako aktualna wartość informacyjna i jest stale wskazywana.</p>
Rodzaje pracy	<p>Przy pomocy trzech przycisków wybierać można następujące rodzaje pracy:</p> <ul style="list-style-type: none"> • Automatyczny (zmiana pomiędzy temperaturą nominalną i temperaturą zredukowaną zgodnie z zegarem sterującym) • Ręczny (ciągła temperatura nominalna lub zredukowana temperatura nominalna) • Czuwanie (temperatura ochrony przed zamrażaniem / trybu wakacyjnego)
Ergonomia	<p>Przy pomocy tego przycisku można przełączać pomiędzy temperaturą nominalną a zredukowaną. Oddziaływanie uzależnione jest od wybranego trybu pracy:</p> <ul style="list-style-type: none"> • Tryb automatyczny: Przełączenie działa tylko chwilowo. Po następnym punkcie programu grzewczego, regulator pracuje według zaprogramowanych ustawień. • Tryb ręczny: Przełączenie oddziałuje aż do ponownego wciśnięcia przycisku, czyli ponownego przełączenia.
Korekcja wartości zadanej	<p>Przy pomocy pokrętki zadaną wartość nominalną temperatury w pomieszczeniu można zredukować o ± 3 K. Zakres nastaw można dodatkowo ograniczyć mechanicznie.</p>
Wartości zadane	<p>Do urządzenia mogą być wprowadzane następujące wartości zadane:</p> <ul style="list-style-type: none"> • Zadana wartość nominalna temperatury w pomieszczeniu • Zredukowana wartość zadana temperatury w pomieszczeniu • Wartość zadana temperatury c.w.u.
Program grzewczy	<p>Program grzewczy realizowany jest przy pomocy tygodniowego zegara sterującego. Każdy dzień może mieć przypisane trzy fazy grzewcze, przy czym każdy dzień tygodnia może być programowany oddzielnie. Program grzewczy wyświetlany jest na wyświetlaczu w postaci graficznej.</p>
Funkcja wakacyjna	<p>Okres wakacyjny może być podawany w dniach. Podczas tego okresu w pomieszczeniach utrzymywana jest temperatura zredukowana oraz zagwarantowana ochrona przed zamrażaniem. Aktywna funkcja wakacyjna wyświetlana jest na wyświetlaczu.</p>
Wartości standardowe	<p>Wartości zadane temperatury, program grzewczy, jak również funkcja wakacyjna w każdej chwili może być dezaktywowana, wszystkie ustawienia powracają w takim przypadku do ustawień standardowych.</p>
Interfejs PPS	<p>W zadajniku QAA70 można ustawić adres urządzenia dla regulatora.</p>
Blokada obsługi	<p>Na poziome serwisowym można uaktywnić blokadę, przy której żadne wartości w liniach obsługowych nie mogą być przestawiane.</p>
Czujnik zewnętrzny	<p>Zadajnik QAA70 może być dodatkowo wyposażony w zewnętrzny czujnik temperatury. Wpływ tego czujnika może być ustawiany w zakresie 0 do 100 %.</p>
Styk zewnętrzny	<p>Podłączenie do zewnętrznego styku umożliwia przełączanie rodzaju pracy przez inne urządzenie. Na zadajniku można ustawić, czy przy otwartym styku ma być ogrzewanie do temperatury zredukowanej czy temperatury ochrony przed zamrażaniem / wakacyjnej. Działanie styku jest ustawiane.</p>
Wskazania wartości zadanych	<p>W przypadku wskazań wartości zadanych można wybrać sposób ich wyświetlania. Wybór dokonywany jest między wskazaniami bezwzględnymi i względnymi.</p>

Elementy obsługowe



- 1 Wyświetlacz
- 2 Wskazania
- 3 Przycisk INFO
- 4 Przycisk trybu pracy: automatyczny
- 5 Przycisk trybu pracy: ręczny
- 6 Przycisk trybu pracy: czuwanie
- 7 Pokrywa
- 8 Pokrętko temperatury
- 9 Przycisk obecności

Wyświetlacz



- 1 Cyfry, czas
- 2 Program ogrzewania
- 3 Jednostki (°C)
- 4 Wskaźnik przycisku pracy ekonomicznej
- 5 Temperatura zewnętrzna
- 6 Temperatura pomieszczenia
- 7 Funkcja „wakacje”
- 8 Tryb pracy
- 9 Numer wiersza
- 10 Temperatura c.w.u

QAA70

Dane techniczne

Zasilanie	PPS	
	Zaciski	podłączenie 2-żyłowe (zamienialne)
	Długość kabla	maks. 75 m dla kabla o przekroju 0,5 mm ²
	Rezystancja kabla	maks. 2 x 3 Ω
Bezpieczeństwo	Pobór mocy	QAA50.110: 45 mW (typowo) QAA70: 100 mW
	Klasa bezpieczeństwa	III wg EN 60730 (prawidłowo zamontowany)
	Stopień ochrony obudowy	QAA50.110: IP20 wg EN 60529 QAA70: IP30 wg EN 60529
	Zanieczyszczenia	środowisko wg EN 60730
Warunki środowiskowe	Praca	IEC 721-3-3 klasa 3K5
	Temperatura	0...50 °C
	Wilgotność	< 85 % r.h.
	Transport	IEC 721-3-2 klasa 2K3
	Temperatura	-25..70 °C
	Wilgotność	< 95 % r.h.
	Składowanie	IEC 721-3-1 klasa 1K3
	Temperatura	-25..70 °C
Standardy	Wilgotność	< 95 % r.h.
	Zgodność CE	
	Dyrektywa EMC	89/336/EEC
	Odporność	EN 50082-1, EN 50082-2, EN 60730-1, EN 50090-2
	Emisja	EN 50081-1, EN 50081-2, EN 50090-2-2
Dyrektywa dot. niskich napięć	73/23/EEC	
Bezpieczeństwo elektryczne	EN 60730-1, EN 60730-2-9	

Czujnik pomieszczeniowy	Zakres pomiarowy	QAA50.110: 0...45 °C QAA70: 0...32 °C
Inne właściwości	Podtrzymywanie danych	QAA50.110: brak QAA70: min. 12 godz.
	Klasa oprogramowania	A wg EN 60730
	Waga	QAA50.110: ok. 0,17 kg QAA70: ok. 0,22 kg

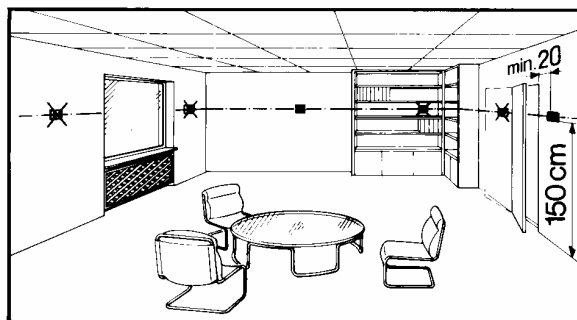
Wskazówki

Wymagania

- Urządzenie może być używane wyłącznie w instalacjach i w zastosowaniach wyżej opisanych.
- Przestrzegać wszystkich wymagań podanych w punkcie „Dane techniczne”.
- Przestrzegać lokalnych przepisów dotyczących instalacji elektrycznych.

Projektowanie

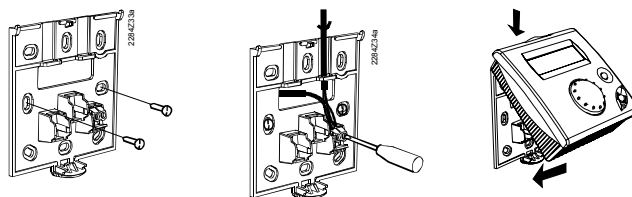
- Zadajnik powinien być umiejscowiony w głównym pomieszczeniu mieszkalnym lub w pomieszczeniu referencyjnym.
- Miejsce montażu należy tak dobrać, aby czujnik mógł możliwie jak najdokładniej mierzyć temperaturę w pomieszczeniu, bez wpływu bezpośredniego promieniowania słonecznego czy innych źródeł ciepła lub chłodu.
- Wysokość montażu powinna wynosić około 1,5 m nad podłogą.
- Urządzenie może być montowane na dostępnych w handlu puszkach podłączeniowych lub bezpośrednio na ścianie.



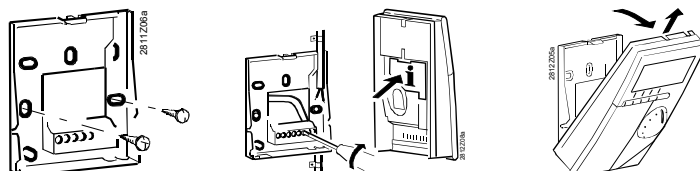
Montaż

- Montaż na ścianie

QAA50.110



QAA70



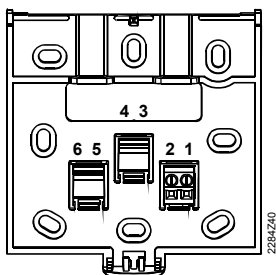
- Urządzenie nie może być narażone na zachłapanie wodą.

Instalacja

- Przestrzegać lokalnych przepisów dotyczących instalacji elektrycznych.

Zaciski podłączeniowe

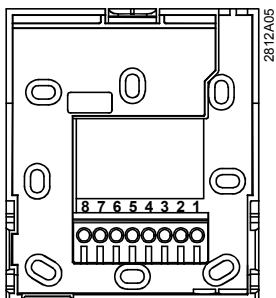
QAA50.110



- | | | |
|---|----|-------------------|
| 1 | A6 | PPS (zamienialne) |
| 2 | MB | PPS (zamienialne) |
| 3 | - | - |
| 4 | - | - |
| 5 | - | - |
| 6 | - | - |



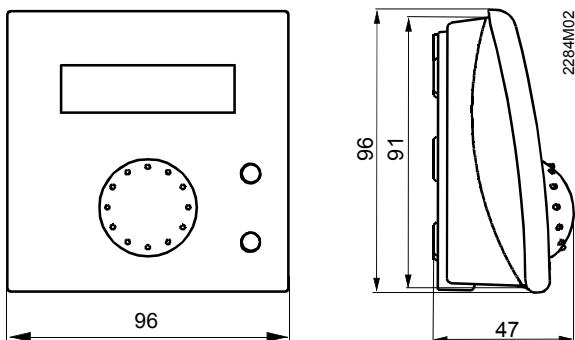
QAA70



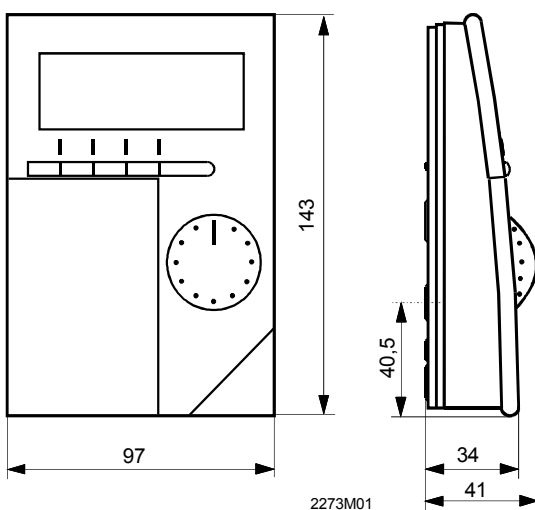
- | | | |
|---|----|--|
| 1 | A6 | PPS do regulacji kotła (zamienialne) |
| 2 | MB | PPS do regulacji kotła (zamienialne) |
| 3 | | Pomieszczeniowy czujnik temperatury QAW44 lub styk bezpotencjałowy |
| 4 | | Pomieszczeniowy czujnik temperatury QAW44 lub styk bezpotencjałowy |
| 5 | - | - |
| 6 | - | - |
| 7 | - | - |
| 8 | - | - |

Wymiary

QAA50.110



QAA70



Zdalny czujnik
pomieszczeniowy
QAW44

