



RAB11



RAB11.1

Termostaty pomieszczeniowe

RAB11...

do 2-rurowych klimakonwektorów wentylatorowych

- Termostaty pomieszczeniowe z ręcznym przełącznikiem funkcji ogrzewanie lub chłodzenie i przełącznikiem biegów wentylatora
- Regulacja 2-stawna
- Ręczny przełącznik prędkości wentylatora 3-biegowego
- Napięcie przełączania 250 V AC
- Wyjście sterujące 2-stawne (ON/OFF)

Zastosowanie

Termostaty pomieszczeniowe RAB11... stosowane są w instalacjach ogrzewania i/lub chłodzenia, do utrzymywania wymaganej temperatury w pomieszczeniu.




Typowe zastosowanie:

- Budynek użyteczności publicznej
- Budynek mieszkalny
- Budynek przemysłu lekkiego

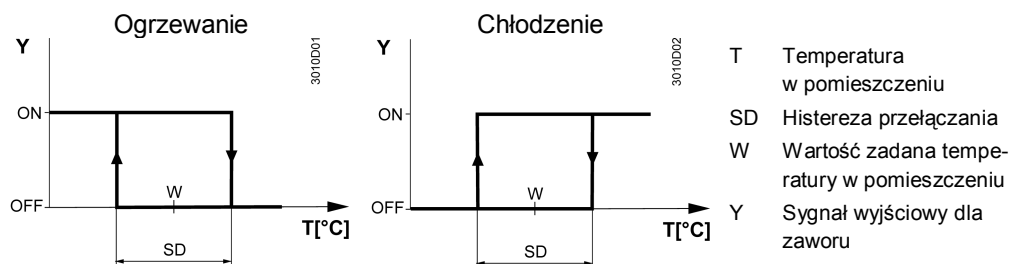
Mogą współpracować z:

- zaworami strefowymi
- zaworami termicznymi
- wentylatorami

Funkcje

Ogrzewanie	Spadek temperatury w pomieszczeniu poniżej nastawionej wartości zadanej powoduje zwarcie styku ogrzewania.
Chłodzenie	Wzrost temperatury w pomieszczeniu powyżej nastawionej wartości zadanej powoduje zwarcie styku chłodzenia.
Prędkość wentylatora	<p>Dostępne są dwie możliwości sterowania prędkością wentylatora:</p> <p>a) Ręcznie, za pomocą przełącznika prędkości wentylatora termostatu, do pracy ciągłej wentylatora na wybranym biegu (RAB11 and RAB11.1).</p> <p>b) Automatycznie, przez przełączanie biegów poprzez termostat, do pracy sterowanej</p> <p>Podczas uruchomienia należy ustawić zwró w pozycji odpowiadającej wymaganej funkcji. Zwora znajduje się na obwodzie drukowanym (RAB11 i RAB11.1) i ma dwie możliwe pozycje:</p> <p>SR1  Praca wentylatora z nastawioną prędkością</p> <p>SR2  Auto Sterowanie wentylatorem wraz z zaworem</p>
Wentylacja	Gdy za pomocą suwaka trybu pracy termostatu wybrana jest funkcja wentylacji  (tylko RAB11.1), to styki ogrzewania i chłodzenia są zawsze rozwarte, a wentylator pracuje z nastawioną prędkością.
Przełączanie	Ogrzewanie lub chłodzenie wybierane jest za pomocą suwaka trybu pracy.

Schematy działania



Zestawienie typów

Termostat pomieszczeniowy do klimakonwektorów 2-rurowych, ze sterowaniem wentylatorem 3-biegowym i ręcznym przełączaniem	RAB11
Termostat pomieszczeniowy do klimakonwektorów 2-rurowych, ze sterowaniem wentylatorem 3-biegowym, ręcznym przełączaniem i funkcją wentylacji	RAB11.1

Urządzenia współpracujące

Opis	Oznaczenie typu (ASN)	Karta katalogowa
Siłownik elektryczny 2-stawny	SFA21...	4863
Siłownik termiczny (do zaworów grzejnikowych)	STA21...	4893
Siłownik termiczny (do zaworów o skoku 2,5 mm)	STP21...	4878

Wyposażenie dodatkowe

Opis	Oznaczenie typu (ASN)
Adapter 120 x 120 mm do puszek podłączeniowych 4" x 4"	ARG70
Adapter 96 x 120 mm do puszek podłączeniowych 2" x 4"	ARG70.1
Adapter 112 x 130 mm do okablowania natynkowego	ARG70.2

Budowa

Najważniejsze właściwości termostatów klimakonwektorowych RAB11...:

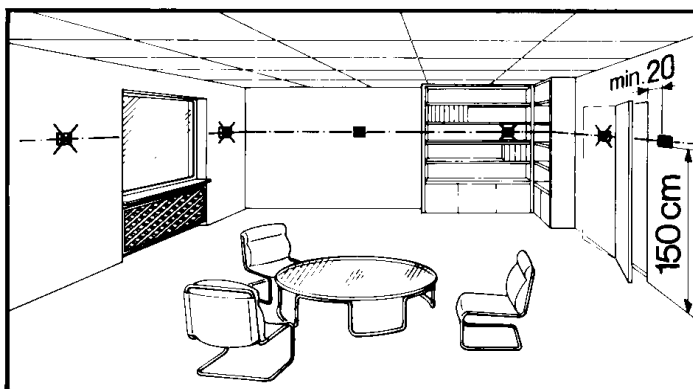
- Regulacja 2-stawna
- Membrana wypełniona gazem

Nastawy

Wymaganą wartość zadaną temperatury w pomieszczeniu ustawia się pokrętkiem nastawczym na obudowie. Zakres nastaw można mechanicznie ograniczyć za pomocą ograniczników umieszczonych pod pokrywą.

Wskazówki do montażu, instalacji i uruchomienia

Termostat pomieszczeniowy powinien być montowany w takim miejscu, aby pomiar temperatury w pomieszczeniu był możliwie najdokładniejszy, bez wpływu bezpośredniego promieniowania słonecznego czy innych źródeł ciepła lub chłodu. Wysokość montażu powinna wynosić około 1,5 m nad podłogą.



Termostat można montować na dostępnych w handlu puszkach przyłączeniowych lub bezpośrednio na ścianie.



Uwaga: 250 V!

Czynności serwisowe (otwieranie obudowy) może przeprowadzać tylko wykwalifikowany personel (Uwaga: 250 V!). Przed otwarciem obudowy odłączyć zasilanie. Podczas montażu najpierw mocuje się podstawę, następnie na niej obudowę termostatu i wykonuje połączenia elektryczne. Na końcu zakłada się pokrywę (patrz też instrukcja montażu).

Termostat musi być zamontowany na płaskiej ścianie.

Przestrzegać lokalnych przepisów dotyczących instalacji elektrycznych.

Jeśli w pomieszczeniu odniesienia znajdują się termostatyczne zawory grzejnikowe, to należy je ustawić w pozycji pełnego otwarcia.

Obsługa

Termostat pomieszczeniowy jest urządzeniem bezobsługowym.

Budowa

Membrana wypełniona jest gazem bezpiecznym dla środowiska.

Obudowa termostatu wykonana jest z tworzywa sztucznego.

Zamawianie

Typ (ASN)	Symbol magazynowy (SSN)	Opis
RAB11	S55700-T225	Termostat pomieszczeniowy RAB11
RAB11.1	S55700-T226	Termostat pomieszczeniowy RAB11.1

Dane techniczne

Zasilanie	Obciążalność wyjścia sterującego Y	
	Napięcie / częstotliwość	250 V AC / 50 lub 60 Hz
	Prąd	0,2...6(2) A
	Obciążalność wyjść Q1, Q2, Q3	
	Napięcie / częstotliwość	250 V AC / 50 lub 60 Hz
	Prąd	0,2...6(2) A
Dane funkcjonalne	Zaciski śrubowe do przewodów	2 x 1,5 mm ² (min. 0,5 mm ²)
	Histereza przełączania SD	≤1 K
	Zakres nastaw wartości zadanej	8...30 °C
Warunki środowiskowe	Praca	wg IEC 721-3-3
	Warunki klimatyczne	klasa 3K5
	Temperatura	0...+50 °C
	Wilgotność	<95 % r.h.
	Stopień zanieczyszczeń	normalny wg EN 60730-1
	Transport i składowanie	wg IEC 721-3-2
	Warunki klimatyczne	klasa 2K3/1K3
	Temperatura	-20...+50 °C
Wilgotność	<95 % r.h.	
	Warunki mechaniczne	klasa 2M2
Normy i standardy	Zgodność elektromagnetyczna	
	Emisja zakłóceń	EN 55014
	Zgodność CE	
	Dyrektywa EMC	2004/108/EC
	Dyrektywa dot. niskich napięć	2006/95/EC
	Zgodność C-Tick	
	Standard emisji EMC	CISPR 14-1: 2009
	Zgodność z dyrektywą RoHS	2002/95/EC (RoHS)
	Klasa bezpieczeństwa	II wg EN 60730-1
	Stopień ochrony	IP30 wg EN 60529
	Waga	0,14 kg
	Kolor	biały, NCS S 0502-G (RAL 9003)

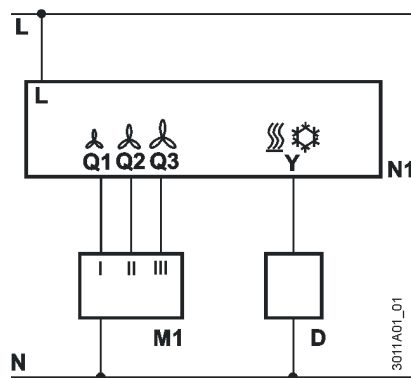
Utylizacja



Zużyty regulator jest odpadem elektronicznym i musi być unieszkodliwiany jak zużyty sprzęt elektroniczny (wg Dyrektywy Europejskiej 2002/96/EC (WEEE)). Odpowiednie prawa krajowe muszą również być uwzględnione podczas unieszkodliwiania urządzenia. Usuwanie zgodnie z systemem gromadzenia odpadów elektronicznych. Wszystkie prawa lokalne i właściwe temu zagadnieniu muszą być przestrzegane.

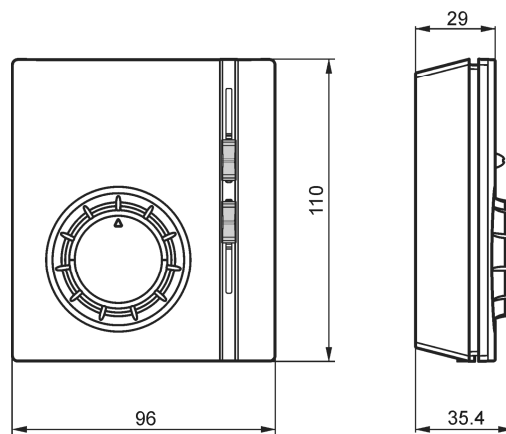
Schemat połączeń

RAB11 / RAB11.1

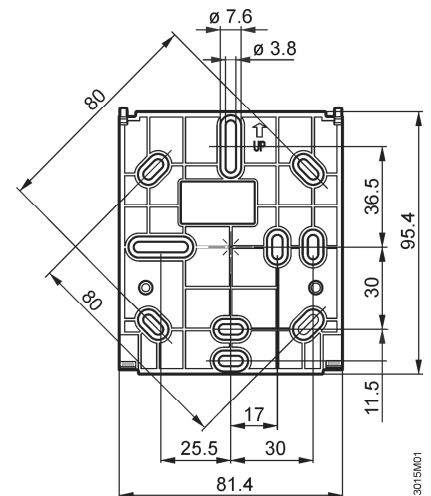


- L Napięcie zasilające 250 V AC
- N Neutralny
- M1 Wentylator 3-biegowy
- D Zawór termiczny lub strefowy
- N1 Termostat pomieszczeniowy
- Q1 Wyjście sterujące „I bieg wentylatora”, 250 V AC
- Q2 Wyjście sterujące „II bieg wentylatora”, 250 V AC
- Q3 Wyjście sterujące „III bieg wentylatora”, 250 V AC
- Y Wyjście sterujące „Silotnik zaworu”, 250 V AC

Termostat pomieszczeniowy



Płytki montażowa



Uwagi

Ogrzewanie:

W związku z przepływem prądu i nie dającym się uniknąć efektem nagrzewania się urządzenia, jakiegokolwiek obciążenia powyżej 3 A podłączone do termostatu mogą mieć negatywny wpływ na sposób regulacji i dokładność pomiaru temperatury.

Chłodzenie:

W związku z przepływem prądu i nie dającym się uniknąć efektem nagrzewania się urządzenia, jakiegokolwiek obciążenia powyżej 1 A podłączone do termostatu mogą mieć negatywny wpływ na sposób regulacji i dokładność pomiaru temperatury.