

## Typ 207

### Zawór zwrotny

### System M

#### Opis ogólny



- Zawór szczególnie zalecany do przepływów zmiennych i pulsacyjnych (np. sprężone powietrze)
- Zespół zamykania: elastyczna membrana mocowana na gnieździe z blachy perforowanej (przepływ przez otwory odpowiada przepływowi przez przekrój nominalny)
- Korpus epoksydowany (z wyj. DN3/8")
- Praca w dowolnym położeniu
- Wyjątkowo cicha praca
- Nie generuje uderzeń hydraulicznych

#### Dane techniczne i zamawianie

##### UWAGA:

Ciśnienia podane dla różnych kategorii płynów (L1/L2/G1/G2) nie mogą być jedynym kryterium doboru urządzenia i gwarantem poprawności działania.

W trakcie doboru konkretnego rozwiązania należy wziąć pod uwagę jego zastosowanie oraz wszystkie parametry robocze medium.

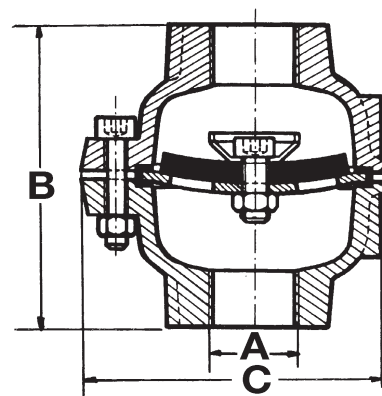
Dokumentacja zawierająca instrukcję montażu i eksploatacji jest dostępna na stronie internetowej [www.socla.pl](http://www.socla.pl) lub za pośrednictwem naszego działu technicznego.

DN		PFA bar	PS bar				Kat.	Nr katalogowy
Cale	mm		L1	L2	G1	G2		
3/8	12/17	16	16	16	16	16	3.3	149B2019
1/2	15/21	16	16	16	16	16	3.3	149B2100
3/4	20/27	16	16	16	16	16	3.3	149B2101
1	26/34	16	16	16	16	16	3.3	149B2102
1 <sup>1/4</sup>	33/42	16	16	16	16	16	I	149B2103
1 <sup>1/2</sup>	40/49	16	16	16	16	16	I	149B2104
2	50/60	16	16	16	16	16	I	149B2105
2 <sup>1/2</sup>	66/76	16	16	16	15	16	I	149B2106
3	80/90	16	16	16	12	16	I	149B2107

- Przyłącza : gwint wewnętrzny (BSP)
- Max. ciśnienie robocze PFA dla wody (sieci przesyłowe, zaopatrzenie w wodę, itp.): patrz tabela
- Dopuszczalne ciśnienie robocze PS dla innych mediów: patrz tabela
- Temperatura pracy:
  - min. -10°C
  - max. +60°C
- Pozycja montażu: praca w dowolnym położeniu
- Media: czyste ciecze i gazy
- Zgodność z normami:
  - PED 97/23/CE: Dyrektywa ciśnieniowa
  - NFE 03-005, ISO228: Połączenia gwintowane

#### Wymiary

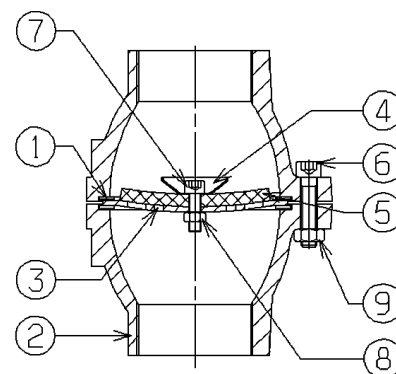
A		B	C	Masa
Cale	mm	mm	mm	kg
3/8	12/17	67,5	60	0,15
1/2	15/21	86	88	0,85
3/4	20/27	86	88	0,85
1	26/34	96	97,5	1,3
1 <sup>1/4</sup>	32/42	100	107,5	1,6
1 <sup>1/2</sup>	40/49	132	123,5	2,6
2	50/60	172	139,5	4
2 <sup>1/2</sup>	66/76	196	170	6,4
3	80/90	234	214	12



# Karta katalogowa Typ 207 - Zawór zwrotny

## Materiały i budowa

Nr	OPIS	MATERIAŁ	EURO	ANSI
1	USZCZELKA	EPDM		
2	KORPUS DN 3/8"	Aluminium	EN AC-AISI7Mg0.3	
	DN 1/2" to 3"	Żeliwo szare epoksydowane	EN-GJL-250	ASTM A 48 35 B
3	SIEDZISKO	Stal nierdzewna	CB7Cu-1	
4	KOPUŁKA DN 3/8"	Aluminium	EN AW-ALCu7MgSi	
	DN 1/2" to 2 <sup>1/2</sup> "	Stal nierdzewna	X6Cr17	AISI 430
	DN 3"	Mosiądz	CuZn39Pb3	
5	MEMBRANA	NR (Guma naturalna)		
6	ŚRUBA	Stal nierdzewna	X5Cr-Ni18-10	AISI 304
7	ŚRUBA	Stal nierdzewna	X5Cr-Ni18-10	AISI 304
8	NAKRĘTKA	Stal nierdzewna	X5Cr-Ni18-10	AISI 304
9	NAKRĘTKA	Stal galwanizowana		



## Charakterystyka pracy

DN		Ciśnienie otwarcia [mm/H <sub>2</sub> O]	Kv	ζ
Cale	mm			
3/8	12	Bliskie 0	2,80	2,00
1/2	15		5,60	2,50
3/4	20		10,00	2,50
1	25		15,50	2,50
1 <sup>1/4</sup>	32		20,50	3,80
1 <sup>1/2</sup>	40		29,30	4,60
2	50		50,70	3,80
2 <sup>1/2</sup>	65		87,00	2,20
3	80		153,00	2,70

## Praca zaworu

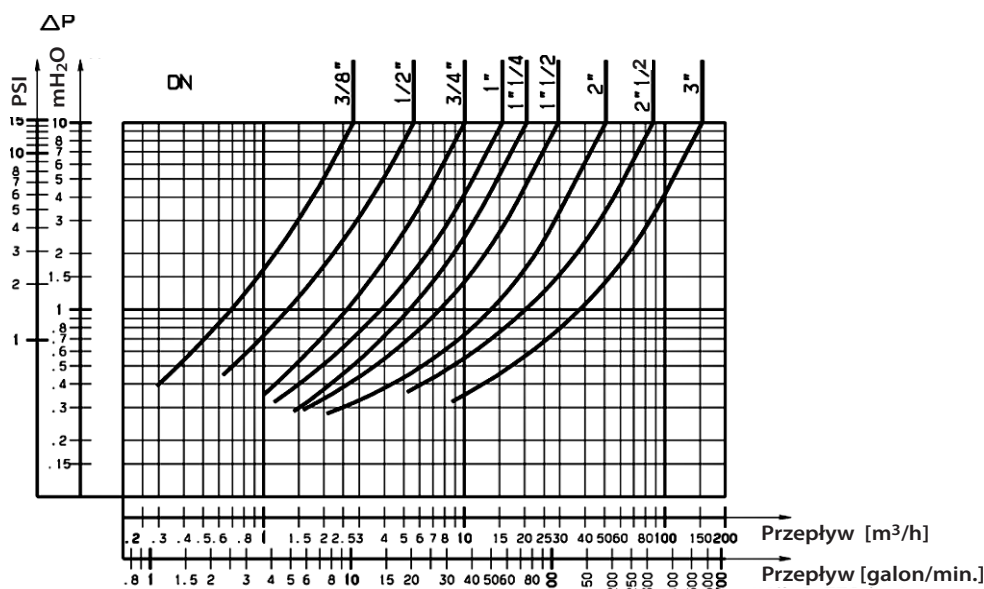
Przepływające medium powoduje ugięcie cienkiej membrany i otwarcie zaworu zwrotnego. Elastyczna membrana odchyła się w sposób ciągły, a otwarcie zaworu następuje nawet przy niewielkim ciśnieniu medium.

W przypadku pojawienia się przepływu zwrotnego membrana szybko i cicho układa się na perforowanym gnieździe zastępując otwory przelotowe.

Dzięki temu otwarcie/zamknięcie jest bardzo szybkie, a system zamykania umożliwia bezawaryjną pracę również przy niepełnym otwarciu zaworu (częściowym ugięciu membrany).



## Wykres strat ciśnienia.



Watts Industries nie ponosi odpowiedzialności za możliwe błędy w katalogach, broszurach i innych materiałach drukowanych. Watts Industries zastrzega sobie prawo do wprowadzania zmian w produktach bez uprzedzenia. Dotyczy to również produktów już zamówionych. Zamienniki mogą być dostarczane bez dokonywania jakichkolwiek zmian w specyfikacjach już uzgodnionych. Wszystkie znaki towarowe w tym materiale są własnością odpowiednich spółek. Wszystkie prawa zastrzeżone.