

Karta katalogowa

Typ 10BIS (oraz 10BIS_RC)

Regulator ciśnienia

Opis ogólny



- Regulator ciśnienia 10BIS służy do automatycznej redukcji i stabilizacji ciśnienia za zaworem na żądanym poziomie, niezależnie od wahań ciśnienia przed zaworem, zarówno w warunkach przepływu jak i przy braku przepływu medium w instalacji.
- Umożliwia dowolną i płynną zmianę nastawy wartości ciśnienia redukowanego (za zaworem).
- Regulator 10BIS jest niewrażliwy na zanieczyszczenia mechaniczne oraz osadzający się kamień, dzięki czemu stosowanie filtra na wlocie nie jest konieczne. Zawór nie wymaga okresowego czyszczenia i podlega **5-letniej gwarancji**.
- Zawór można montować w dowolnym położeniu.
- Wyposażony w 2 przyłącza DN1/4" (po obu stronach korpusu), umożliwiające montaż manometru (do pomiaru ciśnienia za zaworem) oraz korek spustowy.
- Regulator ciśnienia 10BIS znajduje zastosowanie przede wszystkim w domowych instalacjach wodnych, lecz może być także stosowany do innych mediów w instalacjach przemysłowych z uwzględnieniem ograniczeń materiałowych.
- Zawór dostępny w wykonaniu RC ze sprężyną kompensacyjną (dla mniejszych wartości ciśnienia za zaworem).

Dane techniczne i zamawianie

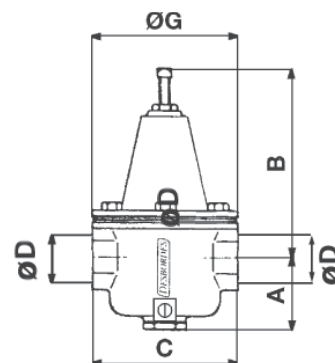
L1, L2, G1 i G2 odpowiadają grupom płynów i gazów zaszergowanych wg ich poziomu zagrożenia zgodnie z Europejską Dyrektywę Ciśnieniową (PED). Artykuł 3.3 wyszczególnia urządzenia, dla których oznakowanie CE nie jest wymagane.

DN	PFA	PS (bar)				Kat.	Nr katalogowy		
		Cale	mm	bar	L1		L2	G1	G2
3/8	10	25	25	25	X	25	3.3	149B7003	149B7019
1/2	15	25	25	25	X	25	3.3	149B7004	149B7020
3/4	20	25	25	25	X	25	3.3	149B7005	149B7021
1	25	25	25	25	X	25	3.3	149B7006	149B7022
1 1/4	32	25	25	25	X	25	3.3	149B7007	149B7023
1 1/2	40	25	25	25	X	25	3.3	149B7008	149B7024
2	50	25	25	25	X	20	3.3	149B7009	149B7025
2 1/4	60	25	25	25	X	16	3.3	149B7010	149B7026
2 1/2	65	25	25	25	X	15	3.3	149B7011	149B7027
3	80	25	25	25	X	12	3.3	149B7012	149B7028
4	100	25	20	25	X	10	3.3	149B7225	-

- **Przyłącza:** obustronnie gwint wew. walcowy BSP
- **Przyłącze do manometru:** gwint wew. 1/4"
- **Max. ciśnienie robocze PFA dla wody:** 25 bar
- **Dopuszczalne ciśnienie robocze PS dla innych mediów:** patrz tabela obok
- **Nastawa wstępna:** brak
- **Zakres regulacji:** od 1,0 do 7,0 bar
- **Temperatura pracy:**
 - min.: -10°C
 - max. ciągła: +80°C (+40°C dla oleju opałowego)
- **Pozycja montażu:** dowolna
- **Media:** woda, powietrze, gazy naturalne, olej opałowy
- **Zgodność z normami:**
 - PN-EN 1567: Zawory redukcyjne
 - PN-EN ISO 228: Gwinty rurowe

Wymiary

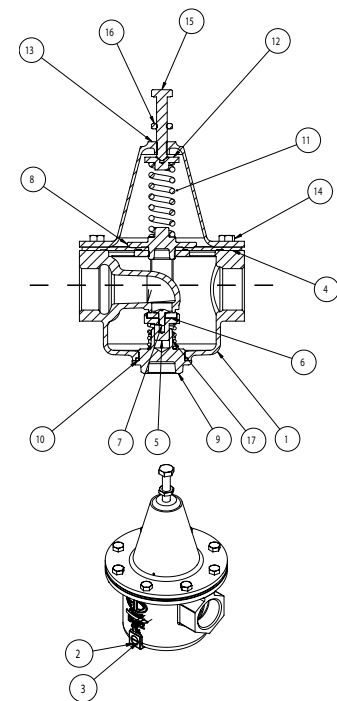
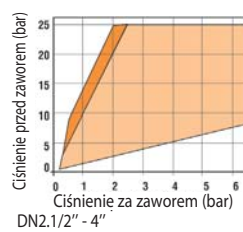
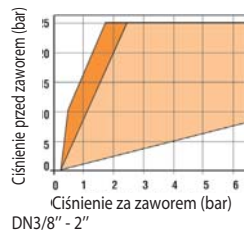
DN	D		A	B	C	G	Masa (kg)
	Cale	mm	mm	mm	mm	mm	
10	3/8	12/17	48	120	92	92	1,25
15	1/2	15/21	48	120	92	92	1,25
20	3/4	20/27	55	130	108	108	1,75
25	1	26/34	60	160	123	123	2,70
32	1 1/4	33/42	77	180	155	155	4,30
40	1 1/2	40/49	84	205	172	172	5,60
50	2	50/60	105	235	198	198	9,80
60	2 1/4	60/70	105	235	198	198	9,80
65	2 1/2	66/76	118	270	215	215	13,50
80	3	80/90	143	300	234	234	17,90
100	4	102/114	120	350	250	260	33,60



Materiały i budowa

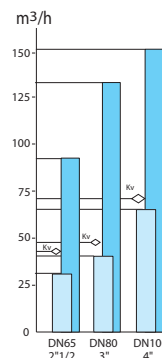
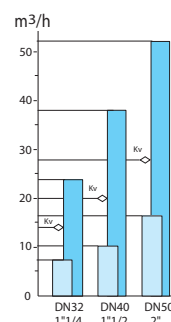
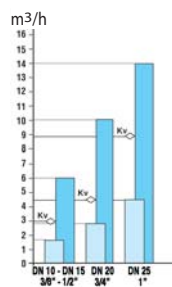
Nr	OPIS	MATERIAŁ	EURO	ANSI
1	KORPUS	Brąz	CuSn5Pb5Zn5	ASTM B 505
2	KOREK (przyłącza manometrycznego)	Mosiądz DZR	CuZn36Pb2As	
3	USZCZELKA	NBR (Nityl)		
4	MEMBRANA	NBR (Nityl) zbrojony poliamidem		
5	STRZEMIE	Alu-Brąz Mosiądz DZR lub Brąz	CuAl9 CuZn36Pb2As CuSn5Pb5Zn5	
6	USZCZELKA	NBR (Nityl)		
7	ŚRUBA	Stal nierdzewna	X5CrNi 18-10	ANSI 304
8	NASADKA	Mosiądz lub Brąz	CuZn39Pb2 ou CuSn5Pb5Zn5	
9	POKRYWA DÓŁ	Mosiądz lub Brąz	CuZn39Pb3 CuSn5Pb5Zn5 - C	
10	USZCZELKA	NBR (Nityl) lub fibra		
11	SPRĘŻYNA	Stal antykorozyjna	SH lub VD CrSi	
12	NAKRĘTKA	Mosiądz	CuZn39Pb3	
13	POKRYWA	Alu-Brąz Mosiądz DZR lub Brąz	CuAl9 CuZn36Pb2As CuSn5Pb5Zn5	
14	ŚRUBA	Stal nierdzewna	X5CrNi 18-10	ANSI 304
15	ŚRUBA NASTAWCZA	Stal nierdzewna	X5CrNi 18-10	ANSI 304
16	NAKRĘTKA	Stal nierdzewna	X5CrNi 18-10	ANSI 304
17	SPRĘŻYNA KOMPENSACYJNA*	Stal nierdzewna	X10CrNi 18-8	ANSI 302

* dotyczy tylko 10BIS_RC


Charakterystyka pracy
• Zakres regulacji


Standardowy zakres regulacji dla zaworów typ 10BIS

Zakres regulacji dla zaworów typ 10BIS_RC (z wyjątkiem DN4")

• Przepływ


Przepływ przy standardowej prędkości przepływu (2 m/s).

Maksymalny przepływ dla nastawy 3 bary i ciśnienia przed zaworem 8 bar

Instalacja

Regulatory 10BIS mogą pracować w dowolnej pozycji. Urządzenie należy zamontować zgodnie z kierunkiem przyływu medium (patrz strzałka na obudowie). Zmiany nastawy ciśnienia redukowanego dokonuje się za pomocą śruby nastawczej (w górnej części zaworu).

Inne wykonania

- typ **10BIS_BZ**: wszystkie elementy wykonane z brązu (wykonanie zalecane dla twardej wody)
 - typ **10TER**: przyłącza kołnierze owiercone PN10/16
 - typ **10**: przyłącza gwint zew.
- Wszystkie w/w wersje zaworów dostępne są w wykonaniu RC tj. ze sprężyną kompensacyjną (dla mniejszych wartości ciśnienia za zaworem).

Watts Industries nie ponosi odpowiedzialności za możliwe błędy w katalogach, broszurach i innych materiałach drukowanych. Watts Industries zastrzega sobie prawo do wprowadzania zmian w produktach bez uprzedzenia. Dotyczy to również produktów już zamówionych. Zamienniki mogą być dostarczane bez dokonywania jakichkolwiek zmian w specyfikacjach już uzgodnionych. Wszystkie znaki towarowe w tym materiale są własnością odpowiednich spółek. Wszystkie prawa zastrzeżone.