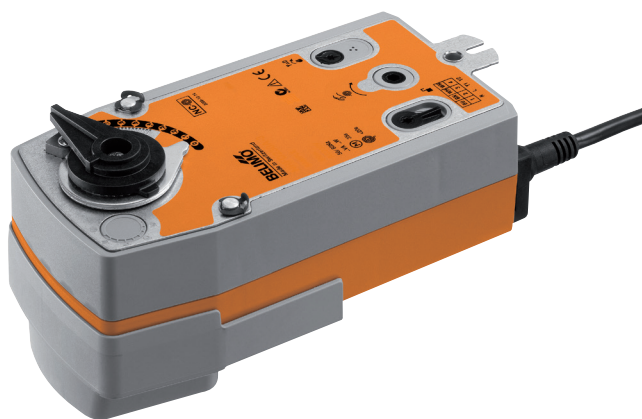


Siłownik obrotowy do modernizacji,  
do zaworów obrotowych i klap  
motylkowych:

- Moment obrotowy - silnik 20 Nm
- Napięcie znamionowe AC 24...240 V / DC 24...125 V
- Sterowanie Zamknij/Otwórz


**Dane techniczne**

<b>Dane elektryczne</b>	Napięcie znamionowe	AC 24...240 V / DC 24...125 V
	Częstotliwość napięcia znamionowego	50/60 Hz
	Zakres roboczy	AC 19.2...264 V / DC 21.6...137.5 V
	Pobór mocy podczas pracy	7 W
	Pobór mocy w stanie spoczynku	3 W
	Moc znamionowa	18 VA
	Przyłącze zasilania / sterowania	Kabel 1 m, 2 x 0.75 mm <sup>2</sup>
	Praca równoległa	Tak (sprawdzić dane eksploatacyjne)
<b>Dane funkcjonalne</b>	Moment obrotowy - silnik	20 Nm
	Moment obrotowy - funkcja bezpieczeństwa	20 Nm
	Kierunek ruchu - funkcja bezpieczeństwa	możliwość wyboru: NZ, przy braku zasilania zawór zamknięty (A – AB = 0%) NO, przy braku zasilania zawór otwarty (A – AB = 100%)
	Ręczne przestawianie	przy użyciu korbki i przełącznika blokady
	Czas ruchu - silnik	75 s / 90°
	Czas ruchu – funkcja bezpieczeństwa	<20 s / 90°
	Poziom mocy akustycznej – silnik	45 dB(A)
	Wskaźnik położenia	Mechaniczny
	Trwałość	Min. 60'000 pozycji bezpiecznych
	<b>Bezpieczeństwo</b>	Klasa ochronności IEC/EN
Klasa ochronności UL		II Wzmocniona izolacja
Kategoria ochronna obudowy IEC/EN		IP54
Stopień ochrony NEMA/UL		NEMA 2
Enclosure		UL, typ obudowy 2
Kompatybilność elektromagnetyczna		Oznakowanie CE zgodnie z 2014/30/WE
Dyrektywa dotycząca urządzeń niskonapięciowych		Oznakowanie CE zgodnie z 2014/35/UE
Certyfikat IEC/EN		IEC/EN 60730-1 oraz IEC/EN 60730-2-14
Certyfikat UL		cULus wg UL60730-1A, UL60730-2-14 oraz CAN/CSA E60730-1:02
Certification UL note		The UL marking on the actuator depends on the production site, the device is UL-compliant in any case
Zasada działania		Type 1.AA
Odporność na impulsy napięciowe - zasilanie / sterowanie		4 kV
Stopień zanieczyszczenia środowiska		3
Temperatura otoczenia		0...50°C
Temperatura przechowywania		-40...80°C
Wilgotność otoczenia		Maks. 95% wilgotność wzgl., brak kondensacji
Nazwa budynku/projektu		bezobsługowy
<b>Dane mechaniczne</b>	Przyłącze kołnierzone	F03/F04/F05
	<b>Masa</b>	Masa
		2.3 kg

### Uwagi dotyczące bezpieczeństwa



- Urządzenie jest przeznaczone do stosowania w stacjonarnych systemach grzewczych, wentylacyjnych i klimatyzacyjnych. Nie wolno go stosować w dziedzinach innych niż wymienione w dokumentacji, w szczególności nie może być stosowane w samolotach, ani innych środkach transportu powietrznego.
- Zastosowanie na zewnątrz budynków: możliwe tylko wtedy, gdy na czujnik nie jest bezpośrednio narażony na działanie wody (morskiej), śniegu, promieni słonecznych, agresywne gazy, ani na oblodzenie. Ponadto, warunki otoczenia muszą cały czas być zgodne z podanymi w karcie katalogowej.
- Uwaga: napięcie sieciowe!
- Prace montażowe muszą być wykonywane przez osoby o odpowiednich uprawnieniach. Trzeba przestrzegać wszystkich mających zastosowanie norm i przepisów dotyczących instalowania i montażu.
- Urządzenie może być otwierane tylko przez producenta. Użytkownik nie może ani wymieniać, ani naprawiać żadnych elementów urządzenia.
- Nie wolno odłączać kabli od urządzenia.
- Urządzenie zawiera elementy elektryczne i elektroniczne. Nie wolno go wyrzucać z odpadami komunalnymi. Ze zużyтым lub uszkodzonym urządzeniem trzeba postępować zgodnie z obowiązującymi przepisami dotyczącymi utylizacji odpadów.

### Cechy produktu

**Zasada działania** Siłownik jest wyposażony w uniwersalny moduł zasilacza, przystosowany do napięć zasilania AC 24...240 V oraz DC 24...125 V.

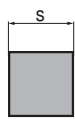
Siłownik ustawia zawór w położeniu roboczym, jednocześnie napinając sprężynę powrotną. Gdy wystąpi przerwa w zasilaniu, sprężyna powrotna ustawia zawór w pozycji bezpiecznej.

**Zastosowanie** Do zaworów obrotowych i klap motylkowych o następujących specyfikacjach mechanicznych:

- ISO 5211: F03, F04, F05 (średnica koła otworów na kołnierzu montażowym korpusu)
- ISO 5211: końcówka wrzeciona kwadratowa, okrągła sfrezowana z dwóch stron lub klinowa

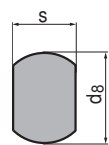
#### Adapter osi

ZSFV-..



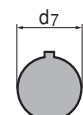
Type	s [mm]
ZSFV-08	8
ZSFV-09	9
ZSFV-10	10
ZSFV-11	11
ZSFV-12	12
ZSFV-14	14

ZSFF-..



Type	s [mm]	d <sub>8</sub> [mm]
ZSFF-08	8	17
ZSFF-09	9	12
ZSFF-10	10	17
ZSFF-11	11	14
ZSFF-14	14	18

ZSFK-..



Type	d <sub>7</sub> [mm]
ZSFK-12	12
ZSFK-14	14

**Łatwy montaż bezpośredni** Łatwy montaż bezpośrednio na zaworze obrotowym lub klapie motylkowej z kołnierzem montażowym. Położenie względem zaworu można zmieniać z krokiem 90°.

**Przestawianie ręczne** Zawór można przestawiać ręcznie korbą i zablokować w dowolnym położeniu przy użyciu przełącznika blokady. Odblokowanie z ustawionej w ten sposób pozycji następuje ręcznie lub przez podłączenie napięcia zasilania.

**Regulowany kąt obrotu** Kąt obrotu regulowany przy użyciu ograniczników mechanicznych.

**Wysoka niezawodność działania** Siłownik jest zabezpieczony przed przeciążeniem, nie wymaga wyłączników krańcowych i zatrzymuje się automatycznie po dojściu do ogranicznika.

## Akcesoria

Akcesoria mechaniczne	Opis	Typ
	Adapter kształtowy, kwadratowy 8x8x55 mm (dł. x szer. x wys.)	ZSFV-08
	Adapter kształtowy, kwadratowy 9x9x55 mm (dł. x szer. x wys.)	ZSFV-09
	Adapter kształtowy, kwadratowy 10x10x55 mm (dł. x szer. x wys.)	ZSFV-10
	Adapter kształtowy, kwadratowy 11x11x55 mm (dł. x szer. x wys.)	ZSFV-11
	Adapter kształtowy, kwadratowy 12x12x55 mm (dł. x szer. x wys.)	ZSFV-12
	Adapter kształtowy, kwadratowy 14x14x55 mm (dł. x szer. x wys.)	ZSFV-14
	Adapter kształtowy, łeb płaski 8xØ17x55 mm (szer. x wys.)	ZSFF-08
	Adapter kształtowy, łeb płaski 9xØ12x55 mm (szer. x wys.)	ZSFF-09
	Adapter kształtowy, łeb płaski 10xØ17x55 mm (szer. x wys.)	ZSFF-10
	Adapter kształtowy, łeb płaski 11xØ14x55 mm (szer. x wys.)	ZSFF-11
	Adapter kształtowy, łeb płaski 14xØ18x55 mm (szer. x wys.)	ZSFF-14
	Adapter kształtowy, rowek klinowy Ø12x4x55 mm (Ø x szer. x wys.)	ZSFK-12
	Adapter kształtowy, rowek klinowy Ø14x5x55 mm (Ø x szer. x wys.)	ZSFK-14

## Instalacja elektryczna

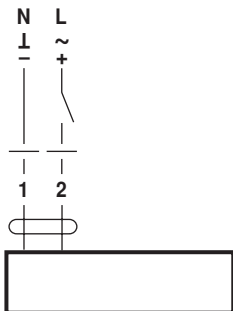


## Uwagi

- Uwaga: napięcie sieciowe!
- Jest możliwe równoległe połączenie kilku siłowników. Należy sprawdzać dane eksploatacyjne.

## Schematy połączeń

24...240 V AC / 24...125 V DC, Zamknij/Otwórz

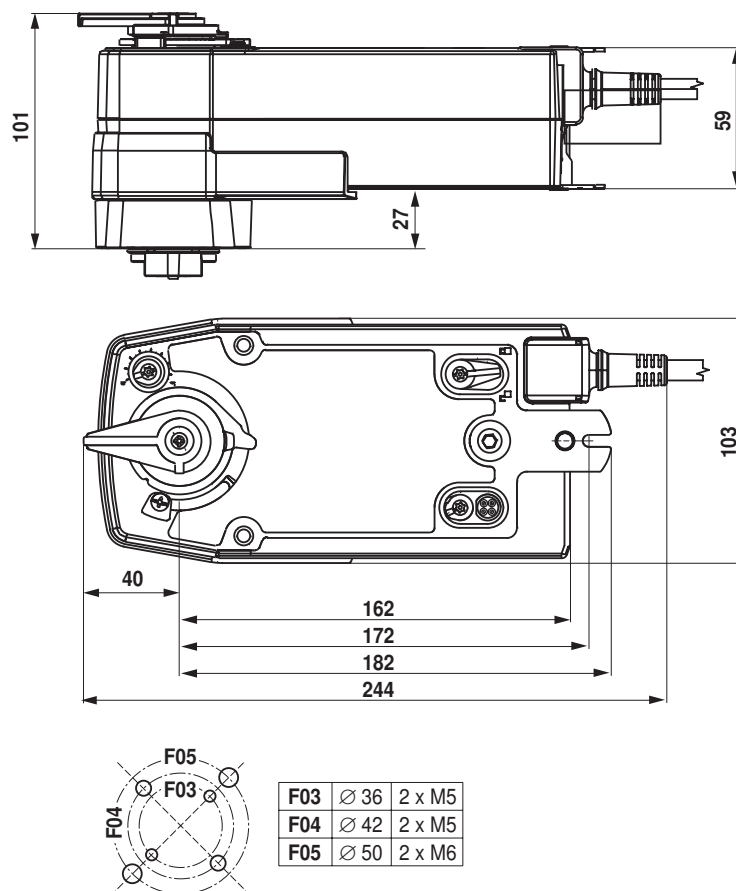


## Kolory przewodów:

- 1 = niebieski  
2 = brązowy

## Wymiary [mm]

## Rysunki wymiarowe



## Dodatkowa dokumentacja

- Informacje ogólne dla projektantów