

Siłownik obrotowy Zamknij/Otwórz do zaworów motylkowych

- Moment obrotowy 90 Nm
- Napięcie znamionowe AC 230 V
- Sterowanie: Zamknij/Otwórz lub 3-punktowe
- Styk pomocniczy


Dane techniczne

Dane elektryczne	Napięcie znamionowe	AC 230 V, 50/60 Hz
	Zakres napięcia zasilania	AC 198 ... 253 V
	Pobór mocy	40 W przy znamionowym momencie obrotowym
	Pobór prądu	0.5 A
	Styk pomocniczy	2 x SPDT, 3 A, AC 250 V II □ Punkty przełączania: 90° ↯ nastawialne
	Przyłącza	Zaciski 2 x 1.5 mm ² lub 1 x 2.5 mm ²
	Połączenie równoległe	Nie
Dane funkcjonalne	Moment obrotowy (znamionowy)	Min. 90 Nm przy napięciu znamionowym
	Ręczne przestawianie	Tymczasowe pokrętelem
	Kąt obrotu	91° ↯ (wewnętrzne ograniczniki elektryczne)
	Czas ruchu	17 s
	Wskaźnik położenia	Mechaniczny
Bezpieczeństwo	Klasa ochronności	II (pełna izolacja) □
	Stopień ochrony obudowy	IP67
	Kompatybilność elektromagnetyczna	CE zgodnie z 89/336/EEC
	Dyrektywa dotycząca urządzeń niskonapięciowych	CE zgodnie z 73/23/EEC
	Zasada działania	Typ 1 (wg EN 60730-1)
	Odporność na impulsy napięciowe	4 kV (wg EN 60730-1)
	Stopień zanieczyszczenia środowiska	4 (wg EN 60730-1)
	Zakres temperatur otoczenia	-5 ... +65° C
	Temperatura czynnika	-20 ... +100° C (w zaworze motylkowym)
	Temperatura składowania	-30 ... +80° C
Dane mechaniczne	Zakres wilgotności otoczenia	95% wilg. wzgl., brak kondensacji (wg EN 60730-1)
	Konserwacja	bezobsługowy
	Połączenie kołnierz / wrzeciono	ISO 5211 / F07
	Materiał obudowy	Odlew aluminiowy
Wymiary / Masa	Wymiary	Patrz „Wymiary” na str. 2
	Masa	Okolo 11 kg (bez zaworu motylkowego)

Uwagi dotyczące bezpieczeństwa


- Siłownika nie wolno stosować w dziedzinach innych niż wymienione w dokumentacji, w szczególności nie może być stosowany w samolotach, ani innych środkach transportu powietrznego.
- Uwaga: Napięcie sieciowe!
- Urządzenie może być montowane wyłącznie przez osoby o odpowiednim przeszkoleniu. Trzeba przestrzegać wszystkich, mających zastosowanie, norm i przepisów dotyczących instalowania i montażu.
- Urządzenie może być otwierane tylko przez producenta. Użytkownik nie może ani wymieniać, ani naprawiać żadnych elementów urządzenia.
- Nie wolno usuwać izolacji na odcinku dłuższym niż 50 mm.
- Urządzenie zawiera elementy elektroniczne. Nie wolno go wyrzucać wraz z odpadami domowymi. Ze zużytym lub uszkodzonym urządzeniem trzeba postępować zgodnie z obowiązującymi przepisami dotyczącymi utylizacji odpadów.

Cechy charakterystyczne wyrobu

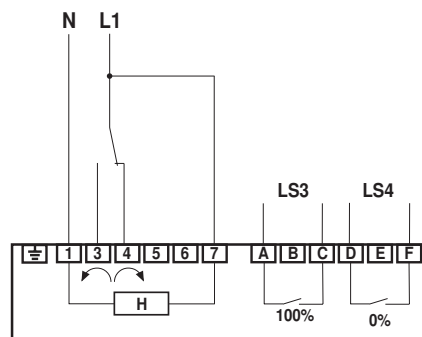
Łatwy montaż bezpośredni	Łatwy montaż bezpośrednio na zaworze motylkowym. Położenie względem zaworu motylkowego można zmieniać z krokiem 90° .
Ręczne przestawianie	Zawór motylkowy można zamykać obracając pokrętkę w prawo oraz zamykać obracając pokrętkę w lewo. Pokrętło nie obraca się podczas pracy silnika. Zawór motylkowy nie zmienia swojego położenia dopóki nie zostanie podłączone zasilanie.
Wewnętrzne ogrzewanie	Wewnętrzna grzałka zapobiega skraplaniu się pary wodnej.
Wysoka niezawodność działania	Wewnętrzne wyłączniki krańcowe ograniczają kąt obrotu do 94° . TGdy siłownik ustawi się w skrajnej pozycji, wyłączniki krańcowe odcinają zasilanie silnika. Ponadto, siłownik jest wyposażony w termostat chroniący silnik przed przeciążeniem, który odłącza zasilanie przy temperaturze 135°C .
Kombinacje zawór motylkowy / siłownik	W celu uzyskania informacji o pasujących zaworach, dopuszczalnych temperaturach czynnika oraz ciśnieniach zamknięcia, zapoznać się z dokumentacją zaworów motylkowych.

Połączenia elektryczne

Schemat połączeń

Uwaga

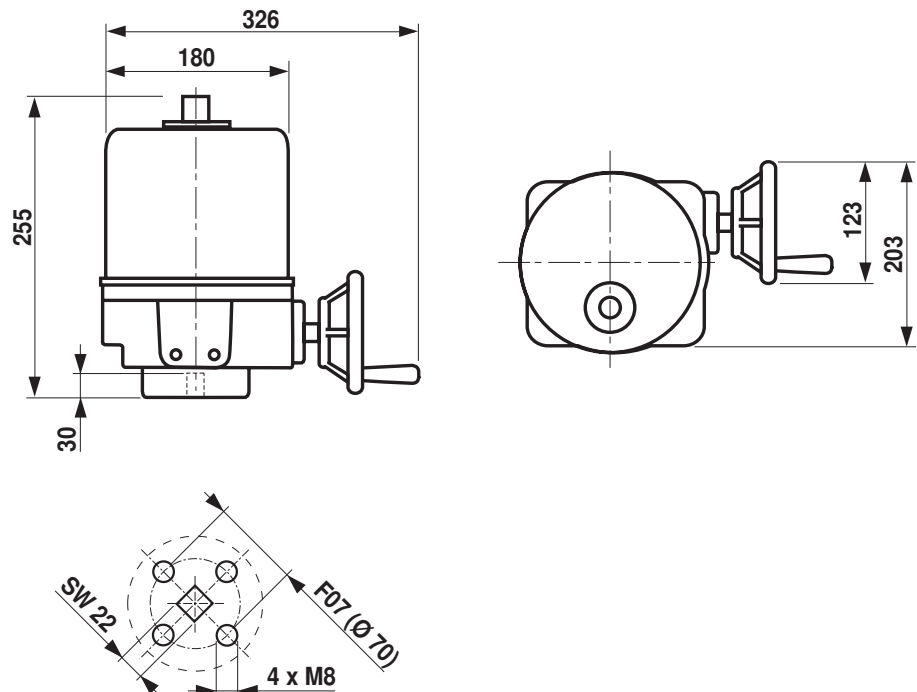
Uwaga: Napięcie sieciowe !



H Wewnętrzne ogrzewanie LS3 Styk pomocniczy 100% (zawór otwarty)
 LS4 Styk pomocniczy 0% (zawór zamknięty)

Wymiary [mm]

Rysunki wymiarowe



Ustawienia

Ustawianie krzywki

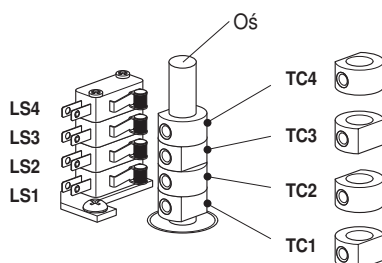
TW celu ustawienia krzywek załączających wyłączniki krańcowe oraz styki pomocnicze trzeba zdjąć obudowę.

Opcjonalnie, w celu sygnalizowania położenia można podłączyć styki pomocnicze LS4/LS3. Wyłączniki krańcowe LS2/LS1 odłączają zasilanie silnika i są załączane/wyłączane przez krzywki TC...

Krzywki te obracają się wraz z osią. Zawór motylkowy zamyka się, gdy oś obraca się w prawo, natomiast zamyka się, gdy oś obraca się w lewo.

Ważne !

Ustawienia mogą być zmieniane tylko przez uprawnione, odpowiednio przeszkolone osoby.

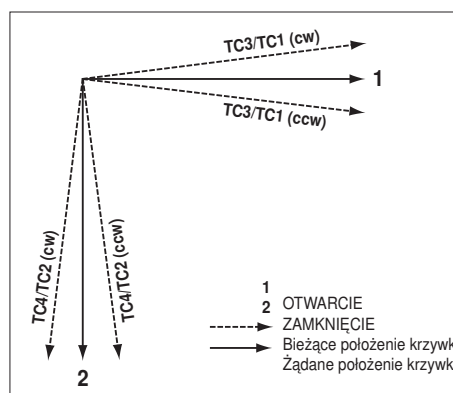


Ustawienia krzywek TC..

- TC4 krzywka styku pomocniczego pozycji „zamknięte” (ustawienie fabryczne 3°↺).
- TC3 krzywka styku pomocniczego pozycji „otwarte” (ustawienie fabryczne 87°↺).
- TC2 krzywka wyłącznika krańcowego pozycji „zamknięte” (ustawienie fabryczne 0°↺).
- TC1 krzywka wyłącznika krańcowego pozycji „otwarte” (ustawienie fabryczne 90°↺).

Regulowanie położenia krzywek

- 1 Przy użyciu klucza inbusowego 2,5 mm zwolnić śrubę mocującą żądaną krzywkę TC..
- 2 Przy użyciu klucza inbusowego obrócić krzywkę.
- 3 Ustawić krzywkę zgodnie z poniższą ilustracją.
- 4 Przy użyciu klucza inbusowego dokręcić śrubę mocującą krzywkę.



Ustawienia

(ciąg dalszy)

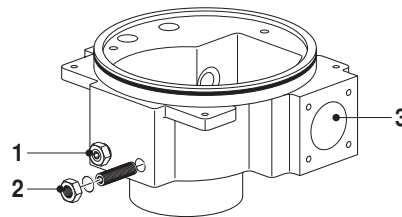
Mechaniczne ograniczenie kąta obrotu

Mechaniczne ograniczenie kąta obrotu jest ustawione fabrycznie na 92° i nie może być zmieniane.

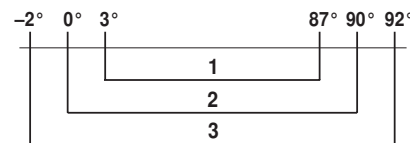
Pokrętło ręczne obraca przekładnię planetarną za pośrednictwem przekładni ślimakowej.

Przekładnia jest zatrzymywana mechanicznie przez dwie śruby ustalające 1 i 2 ($1\frac{1}{2}$ obrotu śrub odpowiada kątowi 2°).

Oba wyłączniki krańcowe LS2/LS1 są ustawione fabrycznie na 90° i muszą zawsze wyłączać silnik **zanim** przekładnia zostanie zatrzymana przez ograniczenie mechaniczne..



- 1 Ogranicznik kąta obrotu OTWARCIE
- 2 Ogranicznik kąta obrotu ZAMKNIĘCIE
- 3 Gniazdo pokrętła ręcznego do ograniczenia kąta obrotu

Zależność między mechanicznym ograniczeniem kąta obrotu, wyłącznikami krańcowymi oraz stykami pomocniczymi

- 1 Styk pomocniczy
- 2 Wyłącznik krańcowy
- 3 Mechaniczne ograniczenie kąta obrotu

BELIMO Siłowniki S.A.
 ul. Zagadki 21
 02-227 Warszawa
 Tel. ++48 22 886-53-05
 Tel. ++48 22 886-53-06
 Tel. ++48 22 886-53-07
 Telefax ++48 22 886-53-08
 info@belimo.pl
 www.belimo.pl

Dodatkowa dokumentacja

- Pełny przegląd siłowników do instalacji wodnych.
- Karty katalogowe zaworów motylkowych.
- Instrukcje montażu siłowników i/lub zaworów motylkowych.
- Informacje dla projektantów (charakterystyki hydrauliczne, obiegi hydrauliczne, zalecenia dotyczące montażu, rozruchu, konserwacji, itp.)