

TBV



Zawory równoważące

Zawór równoważący do małych odbiorników końcowych

Engineering
GREAT Solutions

TBV

Zawór równoważący TBV do małych odbiorników końcowych pozwala na dokładne zrównoważenie hydrauliczne instalacji. Znajduje zastosowanie w instalacjach grzewczych, chłodniczych oraz cyrkulacji ciepłej wody użytkowej.

Wyróżniające cechy

> Pokrętko nastawcze

Wygodne w użyciu pokrętko nastawcze do zrównoważenia hydraulicznego i odcięcia.

> Samouszczelniające króćce pomiarowe

Do szybkiego i dokładnego pomiaru podczas zrównoważenia hydraulicznego.

> AMETAL®

Stop odporny na odcynkowanie, który gwarantuje długą i niezmienną pracę zaworu oraz obniża ryzyko przecieku.



Dane techniczne

Zastosowanie:

Instalacje grzewcze i chłodnicze.

Funkcje:

Równoważenie
Nastawa wstępna
Pomiar
Odcięcie

Wymiary:

DN 15-20

Klasa ciśnienia:

PN 16

Temperatura:

Max. temperatura pracy: 120°C
Min. temperatura pracy: -20°C

Materiał:

Korpus zaworu: AMETAL®
Uszczelnienie gniazda: EPDM
Uszczelnienie trzpienia: EPDM O-ring
Wkładka zaworowa: PPS (polifenylosulfid)
Sprężyna powrotna: Stal nierdzewna
Trzpień: Nedox® pokryty AMETAL®em
Pokrętko: Poliamid

AMETAL® jest stopem odpornym na odcynkowanie firmy IMI Hydronic Engineering.

Oznaczenia:

Korpus: TA, PN 16/150, DN, wymiar w calach i strzałka kierunku przepływu.
Pierścień identyfikacyjny na króćcu pomiarowym:
Biały = Niski przepływ (LF)
Czarny = Normalny przepływ (NF)

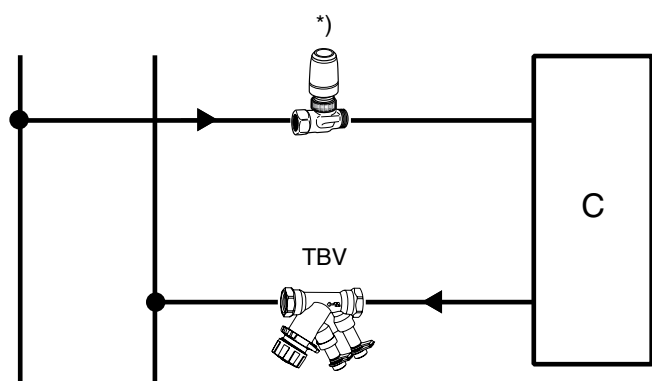
Dobór

Jeśli spadek ciśnienia Δp i projektowany przepływ są znane, należy zastosować poniższy wzór do obliczenia wartości K_v .

$$K_v = 0,01 \frac{q}{\sqrt{\Delta p}} \quad q \text{ l/h, } \Delta p \text{ kPa}$$

$$K_v = 36 \frac{q}{\sqrt{\Delta p}} \quad q \text{ l/s, } \Delta p \text{ kPa}$$

Instalacja



*) Zawór regulacyjny

Nastawa wstępna

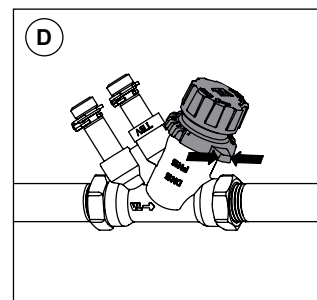
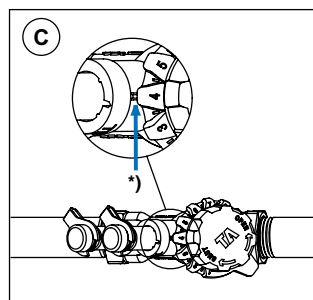
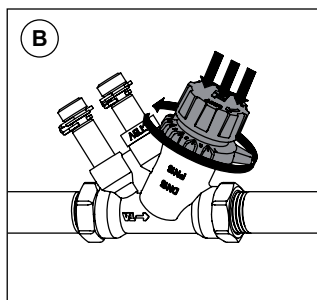
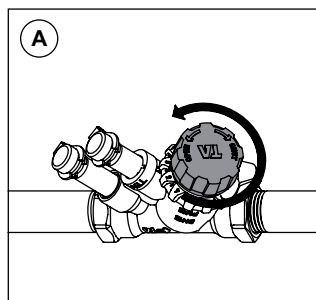
Nastawa zaworu dla danego spadku ciśnienia, i np. odpowiadającej pozycji 4 jest wykonywana następująco:

1. Sprawdź czy pokrętko jest w pozycji w pełni otwartej (rys. A).
2. Dociśnij pokrętko w dół i obróć skalę (rys. B) do momentu aż pozycja 4 będzie równo z oznaczeniem *) na korpusie zaworu (rys. C).

3. Odciągnij skalę.

Naciśnij na tę stronę pokrętki (rys. D) aby upewnić się, że skala jest na zablokowanej pozycji.

Zawór jest teraz nastawiony. Dla każdego zaworu jest wykres pokazujący przepływ dla różnych spadków ciśnienia i ustawień.

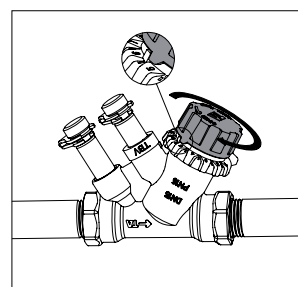


Zamykanie / Otwieranie

Zamknięcie: Obróć pokrętko zgodnie z ruchem wskazówek zegara do oporu.

Otwarcie: Obróć pokrętko przeciwnie do ruchu wskazówek zegara do oporu.

Uwaga: Pokrętko może być tylko w jednej pozycji w pełni otwarte albo w pełni zamknięte.



Hałas

Następujące warunki muszą być spełnione aby uniknąć hałasu w instalacji:

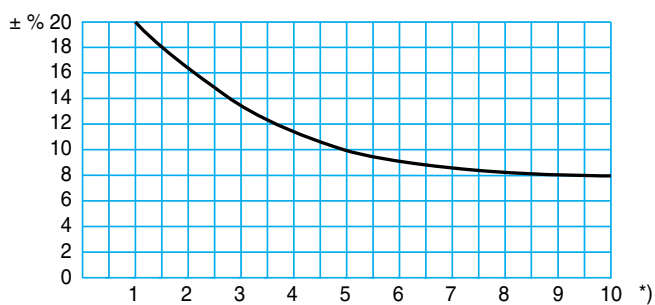
- Przepływy dokładnie zrównoważone
- Woda w systemie musi być odpowietrzona
- Pompa obiegowa nie może wytwarzać zbyt dużego ciśnienia

różnicowego (w razie konieczności używać regulatorów różnicy ciśnienia, np. STAP).

Maksymalny zalecany spadek ciśnienia w celu uniknięcia hałasu: 30 kPa = 0,3 bar.

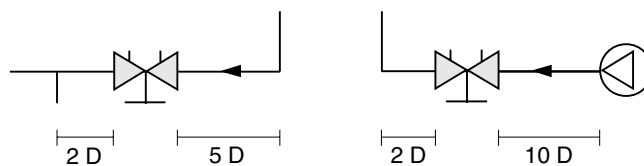
Dokładność pomiarowa

Maksymalne odchylenia przepływu dla różnych nastaw

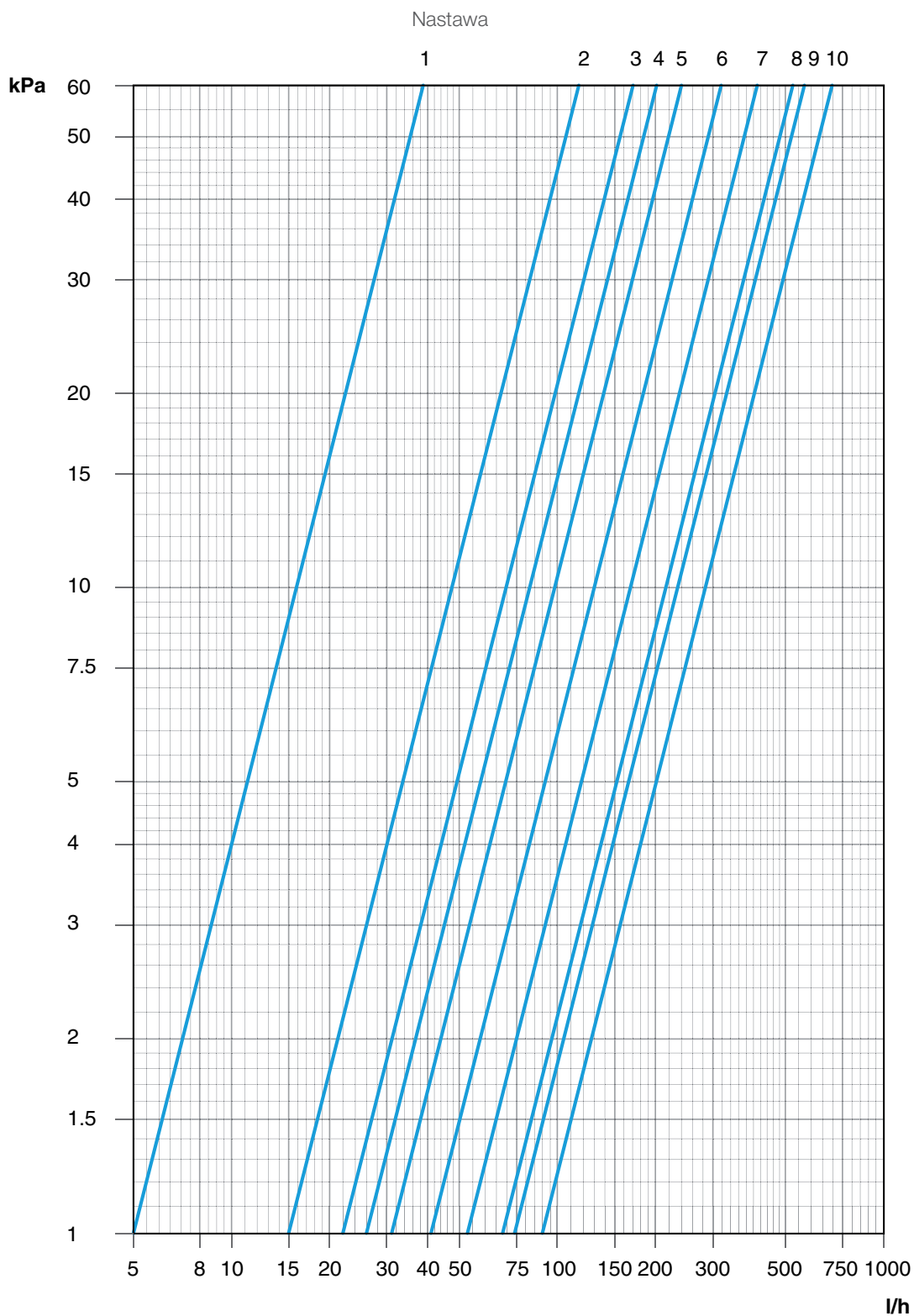


*) Nastawa

Należy unikać montażu zaworów odcinających i pomp bezpośrednio przed zaworem.



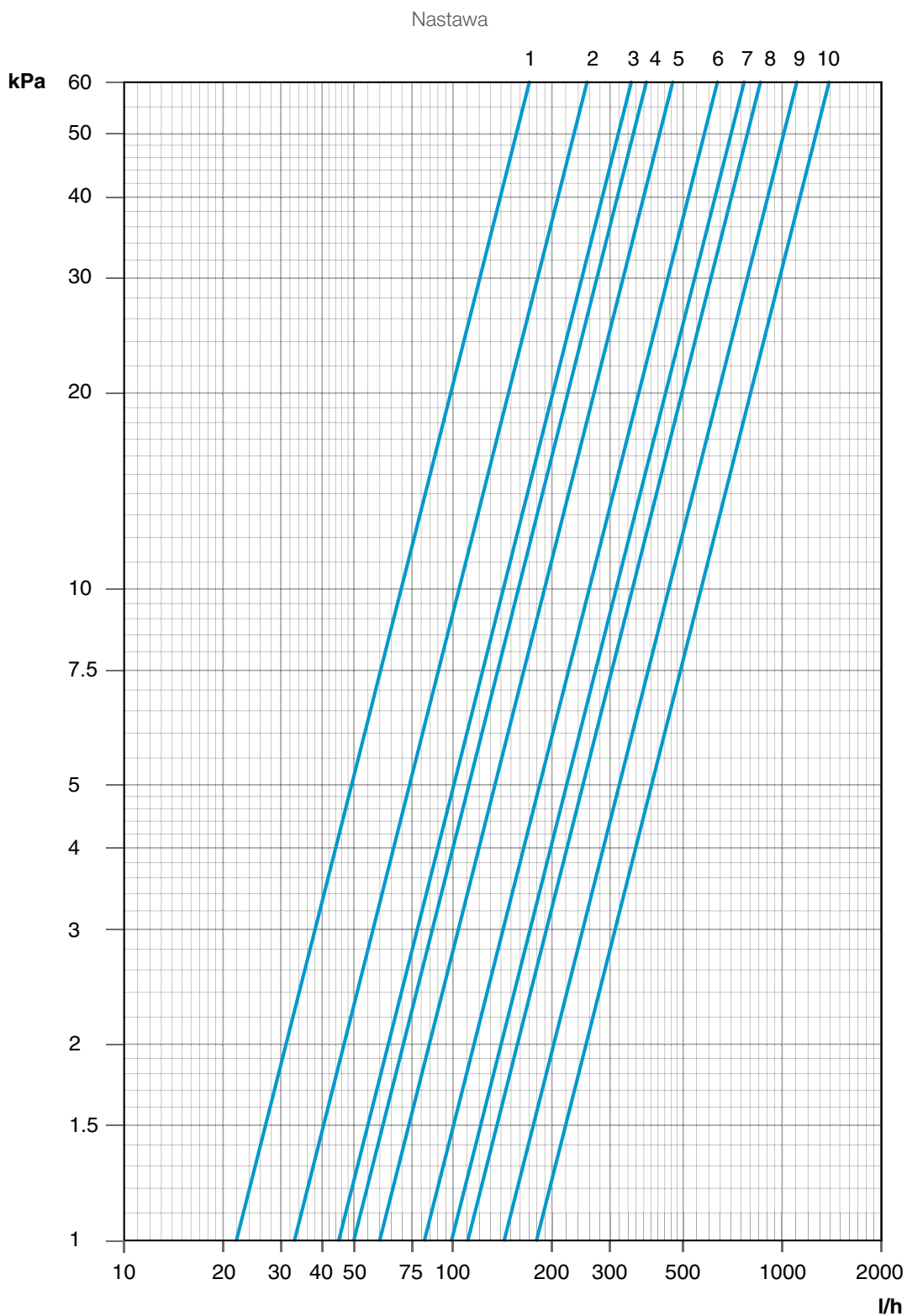
Wykres dla TBV LF, DN 15



Nastawa	1	2	3	4	5	6	7	8	9	10
Kv	0,05	0,15	0,22	0,26	0,31	0,41	0,53	0,68	0,74	0,90

Rekomendowany zakres do regulacji płynnej: Nastawa od 3 do 10

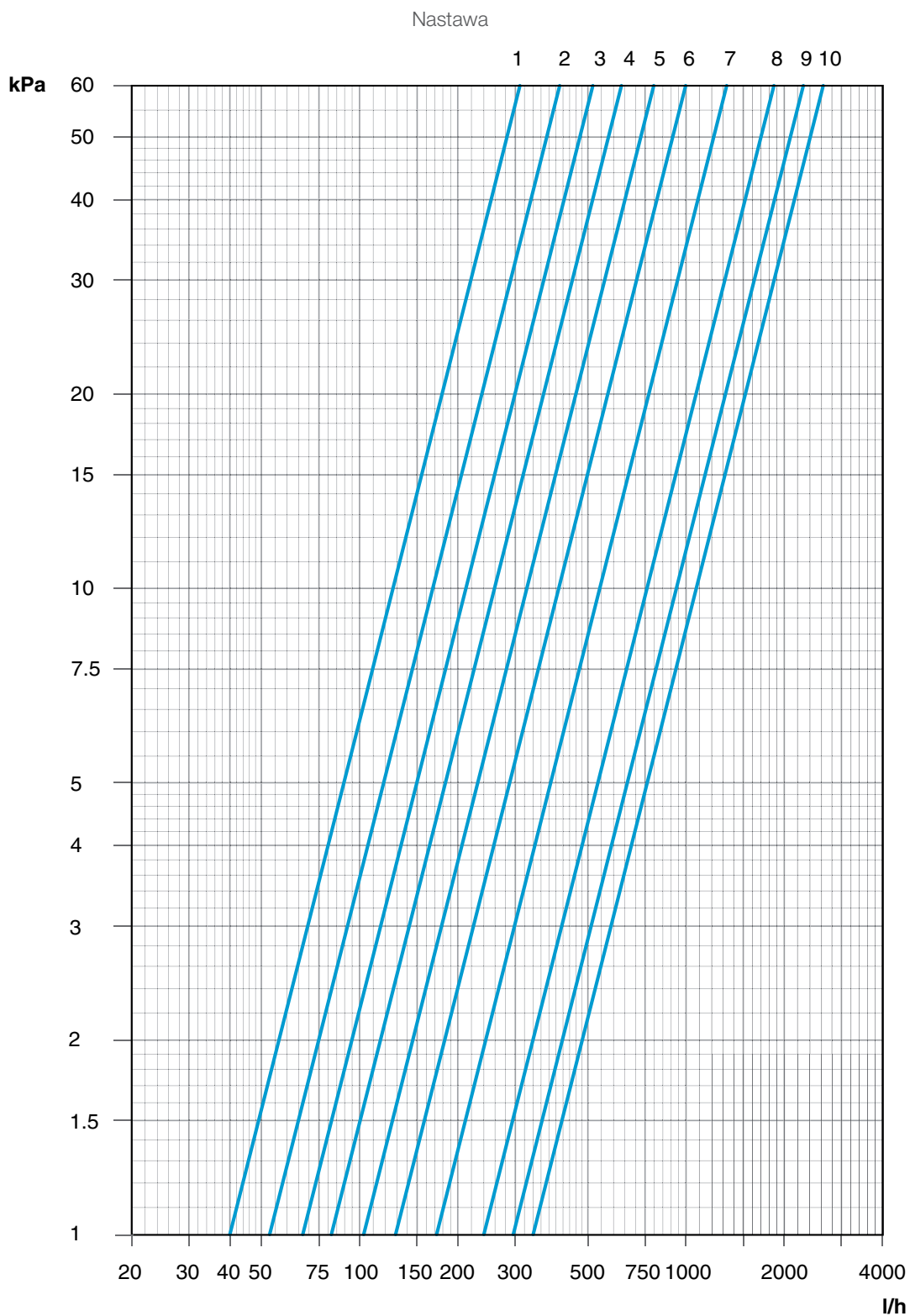
Wykres dla TBV NF, DN 15



Nastawa	1	2	3	4	5	6	7	8	9	10
Kv	0,22	0,33	0,45	0,50	0,60	0,82	0,99	1,1	1,4	1,8

Rekomendowany zakres do regulacji płynnej: Nastawa od 3 do 10

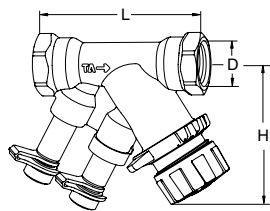
Wykres dla TBV NF, DN 20



Nastawa	1	2	3	4	5	6	7	8	9	10
Kv	0,40	0,53	0,67	0,82	1,0	1,3	1,7	2,4	3,0	3,4

Rekomendowany zakres do regulacji płynnej: Nastawa od 3 do 10

Produkty



Gwinty wewnętrzne

DN	D	L	H	Kvs	Kg	EAN	Nr artykułu
TBV LF, niski przepływ							
15	G1/2	81	66	0,90	0,34	7318793961303	52 137-115
TBV NF, normalny przepływ							
15	G1/2	81	66	1,8	0,34	7318793961709	52 138-115
20	G3/4	91	62	3,4	0,40	7318793962102	52 138-120

Kvs = m³/h przepływ przy spadku ciśnienia 1 bar oraz przy całkowicie otwartym zaworze.

TBV może być przyłączany do gładkich rur za pomocą złączek zaciskowych KOMBI. Patrz karta katalogowa KOMBI.