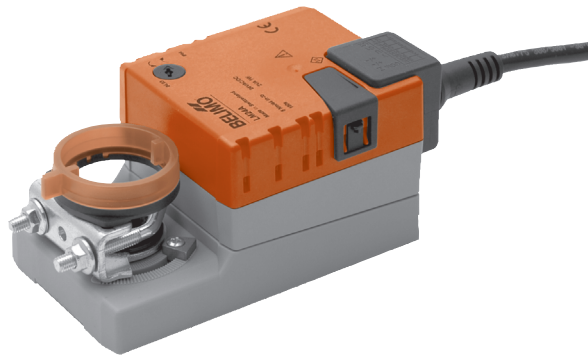


Siłownik do przepustnic przeznaczony do sterowania w systemach wentylacyjnych i klimatyzacyjnych w instalacjach budynków.

- Do przepustnic powietrza o powierzchni
- Moment obrotowy 2 Nm
- Napięcie znamionowe AC / DC 24 V
- Sterowanie: analogowe DC 0 ... 10 V, sygnał sprzężenia zwrotnego DC 2 ... 10 V
- Czas ruchu 35 s


Dane techniczne

Dane elektryczne	Napięcie znamionowe	AC 24 V, 50/60 Hz DC 24 V	
	Zakres roboczy	AC / DC 19,2...28,8 V	
	Pobór mocy	Praca	1.5 W przy znamionowym momencie obrotowym
		W spoczynku	0.4 W
	Moc znamionowa	3 VA	
	Przyłącza	Kabel 1 m, 4 x 0.75 mm ²	
Dane funkcjonalne	Moment obrotowy (znamionowy)	Min. 2 Nm przy napięciu znamionowym	
	Sygnał nastawczy Y	DC 0..10 V , typowa impedancja wejściowa 100 kΩ	
	Zakres roboczy	DC 2 ... 10 V	
	Sygnał sprzężenia zwrotnego (napięcie pomiarowe)	DC 2 ... 10 V, maks. 1 mA	
	Tolerancja pozycjonowania	±5%	
	Direction of rotation	Wybierany przełącznikiem 0 / 1	
	Kierunek obrotu przy sygnale nastawczym Y = 0 V	Zgodnie z położeniem przełącznika 0 ↻ lub 1 ↻	
	Ręczne przestawianie	Samopowrotny przycisk wysprężający przekładnię	
	Kąt obrotu	Maks. 95° ↻, ograniczony z obu stron przestawianymi zderzakami mechanicznymi	
	Czas ruchu	35 s	
Poziom natężenia hałasu	Maks. 35 dB (A)		
Wskaźnik położenia	Mechaniczny, podłączany		
Bezpieczeństwo	Klasa ochronności	III (napięcie bezpieczne – niskie)	
	Stopień ochrony obudowy	IP54 w każdej pozycji montażu	
	Kompatybilność elektromagnetyczna	CE zgodnie z 89/336/EEC	
	Zasada działania	Typ 1 (wg EN 60730-1)	
	Odporność na impulsy napięciowe	0.8 kV (wg EN 60730-1)	
	Stopień zanieczyszczenia środowiska	3 (wg EN 60730-1)	
	Zakres temperatur otoczenia	-30 ... +50 °C	
	Temperatura składowania	-40 ... +80 °C	
	Zakres wilgotności otoczenia	95% wilg. wzgl., brak kondensacji (EN 60730-1)	
	Konserwacja	Bezobsługowy	
Wymiary / Masa	Wymiary	Patrz „Wymiary” na str. 2.	
	Masa	Okolo 500 g	

Uwagi dotyczące bezpieczeństwa


- Siłownika do przepustnic nie wolno stosować w dziedzinach innych niż wymienione w dokumentacji, w szczególności nie może być stosowany w samolotach, ani innych środkach transportu powietrznego.
- Urządzenie musi być zamontowane przez odpowiednio przeszkolone osoby. Podczas montażu przestrzegać obowiązujących przepisów i norm.
- Urządzenie może być otwierane tylko przez producenta. Użytkownik nie może ani wymieniać, ani naprawiać żadnych elementów urządzenia.
- Nie wolno odłączać kabla od urządzenia.
- Przy obliczaniu wymaganego momentu obrotowego trzeba uwzględnić dane dostarczone przez producentów przepustnic (przekrój, konstrukcja, miejsce montażu), jak również warunki przepływu powietrza.
- Urządzenie zawiera elementy elektroniczne. Nie wolno go wyrzucać wraz z odpadami domowymi. Ze zużytym lub uszkodzonym urządzeniem trzeba postępować zgodnie z obowiązującymi przepisami dotyczącymi utylizacji odpadów.

Cechy charakterystyczne wyrobu

Zasada działania	Siłownik jest sterowany standardowym sygnałem nastawczym DC 0..10 V. Ustawia się do pozycji zgodnej z sygnałem nastawczym. Napięcie pomiarowe U pozwala na elektryczne sygnalizowanie położenia przepustnicy oraz pełni funkcję sygnału nastawczego do nadążnego sterowania innymi siłownikami.
Łatwy montaż bezpośredni	Łatwy montaż bezpośrednio na osi przepustnicy przy użyciu uniwersalnego zacisku, dostarczanego z taśmą zabezpieczającą przed obracaniem się siłownika.
Ręczne przestawianie	Przestawianie ręczne jest możliwe po naciśnięciu przycisku samopowrotnego (przekładnia pozostaje wysprężona aż do zwolnienia przycisku).
Regulowany kąt obrotu	Kąt obrotu regulowany przy użyciu zderzaków mechanicznych.
Wysoka niezawodność działania	Siłownik jest zabezpieczony przed przeciążeniem, nie wymaga wyłączników krańcowych i zatrzymuje się automatycznie po dojściu do zderzaka.

Akcesoria

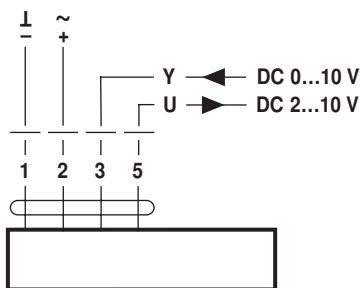
	Opis	Karta katalogowa
Akcesoria elektryczne	Styk pomocniczy S..A..	T2 - S..A..
	Potencjometr sprzężenia zwrotnego P..A..	T2 - P..A..
	Regulator zakresu nastawy SBG24	T2 - SBG24
	Pozycjoner SG..24	T2 - SG..24
	Cyfrowy wskaźnik położenia ZAD24	T2 - ZAD24
Akcesoria mechaniczne	Przedłużenie osi AV6-20	T2 - Z-LM..A..

Połączenia elektryczne

Schemat połączeń

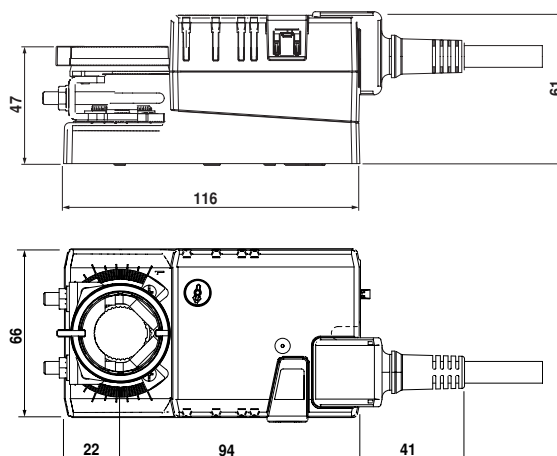
Uwagi


- Podłączać poprzez transformator bezpieczeństwa
- Inne siłowniki można podłączać równolegle.
- Sprawdzić pobór mocy.



Wymiary [mm]

Rysunki wymiarowe



Oś przepustnicy	Długość	
	min. 37	6 ... 20

BELIMO Siłowniki S.A.
 ul. Zagadki 21
 02-227 Warszawa
 Tel. ++48 22 886-53-05
 Tel. ++48 22 886-53-06
 Tel. ++48 22 886-53-07
 Telefax ++48 22 886-53-08
 info@belimo.pl
 www.belimo.pl