

TERMOSTATYCZNE ZAWORY REGULACYJNE

# TERMOSTATYCZNE ZESTAWY BEZPIECZEŃSTWA

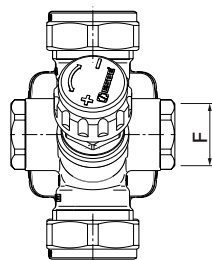
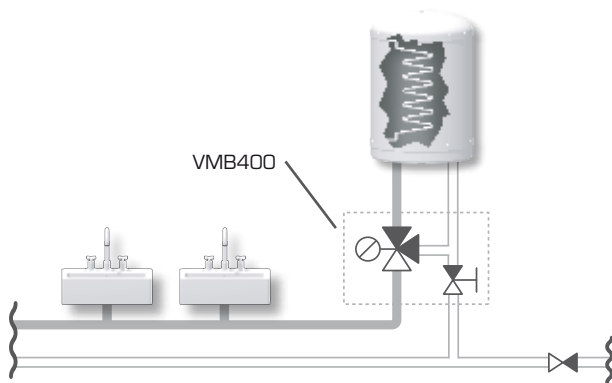
## SERIA BASIC VMB400

Zawór ESBE serii VMB jest kompaktowym zaworem przeznaczonym do stosowania w zbiornikach ciepłej wody. Zasilanie wodą zimną jest wyposażone w następujące elementy: zawór zwrotny, zawór odcinający oraz przyłącza na zawór bezpieczeństwa, zawór podciśnieniowy itp. Zasilanie wodą ciepłą jest regulowane w zakresie temperatur od 35 do 60°C za pomocą termostatycznych zaworów mieszających serii VTA320.

### SPOSÓB KORZYSTANIA Z ZAWORÓW

Zestaw bezpieczeństwa wyposażony jest w dwie złączki z gwintem wewnętrznym DN 15 do podłączania zaworu bezpieczeństwa (VSB), zaworu podciśnieniowego (VVA), zaworu do napełniania instalacji (VFA), rury układu cyrkulacji gorącej wody itp. Zestaw wyposażony jest w funkcję odcinania oraz w przerywacz próżniowy typu EB, zgodny z normą EN1717.

### PRZYKŁADOWE INSTALACJE



VMB400  
Złączki zaciskowe

### PRZEZNACZENIE ZAWORÓW VMB400

- Ogrzewanie
- Wentylacja
- Chłodzenie
- Strefy
- Ciepła woda użytkowa
- Sieć wody technologicznej
- Ogrzewanie podłogowe
- Sieć ciepłna
- Ogrzewanie słoneczne
- Sieć instalacji chłodniczej

### DANE TECHNICZNE

Klasa ciśnienia: \_\_\_\_\_ PN 10  
 Ciśnienie różnicowe: \_\_\_\_\_ Mieszanie, maks. 0,3 MPa (3 bar)  
 Temperatura medium: \_\_\_\_\_ maks. 95°C  
 Stabilność temperatury: \_\_\_\_\_ ±2°C\*  
 Zakres temperatur: \_\_\_\_\_ 35-60°C  
 Przyłącze: \_\_\_\_\_ Gwint wewnętrzny (G), ISO 228/1  
 \_\_\_\_\_ Złączki zaciskowe (CPF), EN 1254-2

\* Ma zastosowanie przy niezmiennym ciśnieniu zasilającej wody zimnej i ciepłej, minimalna prędkość przepływu 4 l/min. Minimalna różnica temperatur między wpływającą ciepłą wodą a wypływającą wodą zmieszaną 10°C.

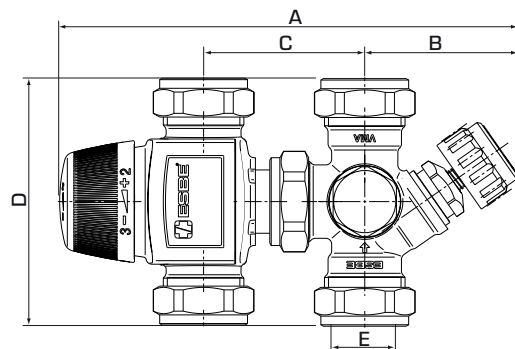
#### Wykonanie

Korpus zaworu oraz inne części metalowe w kontakcie z płynnym medium: \_\_\_\_\_ Mosiądz odporny na odcynkowanie, DZR

PED 97/23/EC, art. 3.3

Urządzenie ciśnieniowe zgodne z PED 97/23/EC, art. 3.3 (uznana praktyka inżynierska). Zgodnie z dyrektywą urządzenie nie będzie opatrzone znakiem CE.

Atest PZH HK/W/0334/01/2011



### SERIES VMB400, ZŁĄCZKI ZACISKOWE

| Nr art.    | Nazwa  | DN | Kvs | Zawór bezpieczeństwa |       | Przyłącze |      | A   | B  | C     | D  | Ciężar [kg] |
|------------|--------|----|-----|----------------------|-------|-----------|------|-----|----|-------|----|-------------|
|            |        |    |     | [MPa]                | [bar] | E         | F    |     |    |       |    |             |
| 3150 20 00 | VMB423 | 15 | 1,1 | —                    | —     | CPF 15 mm | G ½" | 165 | 53 | ca 55 | 86 | 0,78        |
| 3150 26 00 |        |    |     | 1,0                  | 10    |           |      |     |    |       |    | 0,93        |
| 3150 21 00 | VMB423 | 20 | 1,6 | —                    | —     | CPF 22 mm | G ½" | 165 | 53 | 52-60 | 86 | 0,86        |
| 3150 22 00 |        |    |     | 0,6                  | 6     |           |      |     |    |       |    | 1,01        |
| 3150 23 00 |        |    |     | 0,7                  | 7     |           |      |     |    |       |    | 1,01        |
| 3150 24 00 |        |    |     | 0,9                  | 9     |           |      |     |    |       |    | 1,01        |
| 3150 25 00 |        |    |     | 1,0                  | 10    |           |      |     |    |       |    | 1,01        |

CPF - złączki zaciskowe

ESBE SERIA VMB400 • PL • E  
© Copyright. Zastrzega się prawo dokonywania zmian.



NO.1 IN HYDRONIC SYSTEM CONTROL

TERMOSTATYCZNE ZAWORY REGULACYJNE