

ZAWORY MIESZAJĄCE SERIA VRG140

Kompaktowe 4-drogowe, obrotowe zawory mieszające serii VRG140 dostępne są w rozmiarach DN 15-50 i wykonane są z mosiądzu, PN10. Oferta obejmuje zawory z dwoma rodzajami przyłączy – z gwintem wewnętrznym i zewnętrznym. Wzór zastrzeżony.

ZASTOSOWANIE

Kompaktowe zawory mieszające o niskim przecieku ESBE serii VRG140 są wykonane ze specjalnych stopów mosiądzu, dzięki czemu można je stosować w instalacjach grzewczych i chłodniczych.

Zawory wyposażone są w pokrętkę z materiału antypoślizgowego i ograniczniki pracy w zakresie 90°, które ułatwiają ręczną obsługę. Skala pozycji zaworu może być odwracana i obracana, umożliwiając zmianę usytuowania zaworu. Dzięki możliwości stosowania w połączeniu z siłownikami ESBE ARA600, zawory VRG140 można z łatwością zautomatyzować. Specjalne sprzęgło pomiędzy zaworem, a siłownikiem umożliwia wyjątkowo dokładną regulację. W przypadku, gdy konieczne jest wykorzystanie bardziej zaawansowanych funkcji sterowania, sterowniki ESBE umożliwiają użycie produktów w jeszcze większej liczbie zastosowań.

Zawory ESBE serii VRG140 są dostępne w rozmiarach DN 15-50 z gwintem wewnętrznym i zewnętrznym.

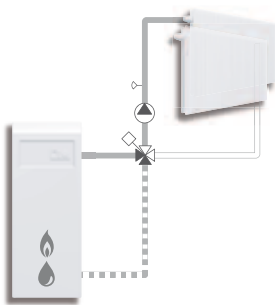
SERWIS I KONSERWACJA

Smukła i kompaktowa budowa zaworu umożliwiła łatwy dostęp podczas jego instalacji i demontażu.

Dla podstawowych elementów dostępne są zestawy naprawcze.

PRZYKŁADOWE INSTALACJE

Skala zaworu może być odwracana i obracana, dzięki czemu można zastosować zawór w różnych pozycjach. W chwili instalacji należy ją umieścić we właściwym położeniu, zgodnie z zaleceniami z instrukcji montażu. Oznaczenie przyłączy zaworu symbolami (■●▲▷) pozwala zminimalizować ryzyko niewłaściwej instalacji.



Mieszanie



Gwint wewnętrzny



Gwint zewnętrzny

PRZEZNACZENIE ZAWORÓW VRG140

- | | |
|---|---|
| <input checked="" type="radio"/> Ogrzewanie | <input type="radio"/> Wentylacja |
| <input checked="" type="radio"/> Chłodzenie | <input type="radio"/> Strefy |
| <input type="radio"/> Ciepła woda użytkowa | <input type="radio"/> Sieć wody technologicznej |
| <input type="radio"/> Ogrzewanie podłogowe | <input type="radio"/> Sieć ciepła |
| <input checked="" type="radio"/> Ogrzewanie słoneczne | <input type="radio"/> Sieć instalacji chłodniczej |

ODPOWIEDNIE SIŁOWNIKI I STEROWNIKI

- | | |
|---|---|
| <input checked="" type="radio"/> Seria ARA600 | <input checked="" type="radio"/> Seria 90C |
| <input checked="" type="radio"/> Seria 90* | <input checked="" type="radio"/> Seria CRC110 |
| | <input checked="" type="radio"/> Seria CRB100 |
| | <input checked="" type="radio"/> Seria CRA110 |

*Konieczne użycie zestawu przyłączeniowego, zob. strona produktu

DANE TECHNICZNE

Maks. ciśnienie statyczne: _____ PN 10
 Temperatura medium: _____ maks. [w sposób ciągły] +110°C
 _____ maks. [chwilowo] +130°C
 _____ min. -10°C
 Moment obrotowy (przy ciśnieniu znamionowym) DN15-32: < 3 Nm
 DN40-50: < 5 Nm
 Przekładnia w % przepływu*: _____ < 1,0%
 Ciśnienie robocze: _____ 1 MPa (10 bar)
 Maks. ciśnienie różnicowe: _____ 100 kPa (1 bar)
 Ciśnienie zamknięcia: _____ 100 kPa (1 bar)
 Regulacyjność Kv/Kv^{min}, A-AB: _____ 100
 Przyłącza: _____ Gwint wewnętrzny, EN 10226-1
 _____ Gwint zewnętrzny, ISO 228/1

* Ciśnienie różnicowe 100 kPa (1 bar).

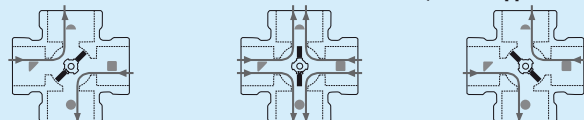
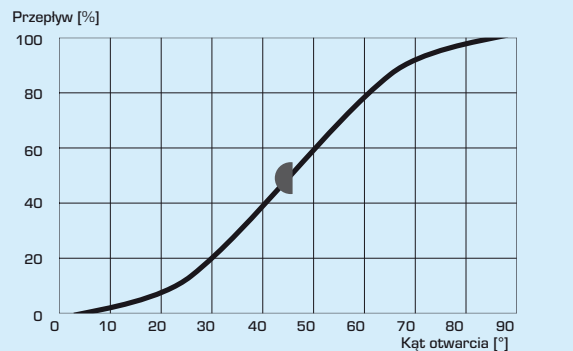
Materiał

Korpusu zaworu: _____ Mosiądz odporny na odcynkowanie, DZR
 Zwieradło: _____ Mosiądz odporny na ścieranie
 Trzpień i tuleja: _____ kompozyt PPS
 Pierścienie O-ring: _____ EPDM

PED 97/23/EC, art. 3.3

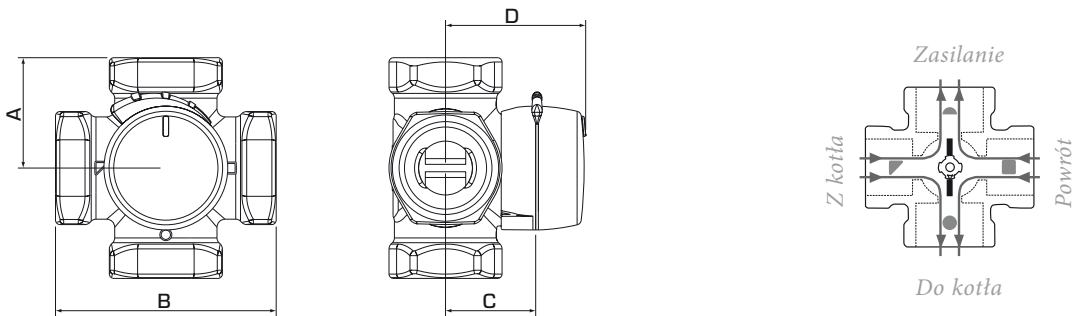
Atest PZH HK/W/0334/01/2011

CHARAKTERYSTYKA ZAWORU



ZAWORY MIESZAJĄCE

SERIA VRG140



Płaska strona górnej części wrzeciona wskazuje pozycję zwieradła zaworu

SERIA VRG141, GWINT WEWNĘTRZNY

Nr art.,	Nazwa	DN	Kvs*	Przylącze	A	B	C	D	Masa [kg]	Uwaga
1164 01 00	VRG141	15	2,5	Rp ½"	36	72	32	50	0,40	
1164 02 00	VRG141	20	4	Rp ¾"	36	72	32	50	0,52	
1164 03 00			6,3							
1164 04 00	VRG141	25	10	Rp 1"	41	82	34	52	0,80	
1164 05 00	VRG141	32	16	Rp 1¼"	47	94	37	55	1,08	
1164 15 00	VRG141	40	25	Rp 1½"	53	106	44	60	1,89	
1164 17 00	VRG141	50	40	Rp 2"	60	120	46	64	2,55	

SERIA VRG142, GWINT ZEWNĘTRZNY

Nr art.,	Nazwa	DN	Kvs*	Przylącze	A	B	C	D	Masa [kg]	Uwaga
1164 08 00	VRG142	15	2,5	G ¾"	36	72	32	50	0,40	
1164 09 00	VRG142	20	4	G 1"	36	72	32	50	0,52	
1164 10 00			6,3							
1164 11 00	VRG142	25	10	G 1¼"	41	82	34	52	0,80	
1164 12 00	VRG142	32	16	G 1½"	47	94	37	55	1,08	
1164 16 00	VRG142	40	25	G 2"	53	106	44	60	1,90	
1164 18 00	VRG142	50	40	G 2¼"	60	120	46	64	2,55	

* Wartość Kvs w m³/h przy spadku ciśnienia 1 bar. Charakterystyka przepływu, patrz katalog produktów