

ZAWORY OBROTOWE Z SIŁOWNIKAMI

ZAWORY MIESZAJĄCE SERIA VRG330

Kompaktowe, 3-drogowe, obrotowe zawory mieszające i rozdzielające serii VRG330 zostały zaprojektowane ze szczególnym uwzględnieniem zastosowań o dużej wartości strumienia objętości (przepływu) i są dostępne w wykonaniach DN 20–50, mosiądz, PN 10. Oferta obejmuje zawory z trzema rodzajami przyłączy — z gwintem wewnętrznym, zewnętrznym i z nakrętką obrotową. Wzór opatentowany i zastrzeżony.

ZASTOSOWANIE

Kompaktowe zawory mieszające o niskim przecieku ESBE serii VRG330 są wykonane ze specjalnych stopów mosiądzu, dzięki czemu można je stosować w instalacjach grzewczych i chłodniczych.

Zawory wyposażone są w pokrętła z materiału antypoślizgowego i ograniczniki pracy w zakresie 90°, które ułatwiają ręczną obsługę. Dzięki możliwości stosowania w połączeniu z siłownikami ESBE ARA600 i sterownikami ESBE serii 90C, CRA110, CRB100 i CRC110 oraz unikatowemu złączu pomiędzy zaworem a siłownikiem, zawory VRG330 można również z łatwością zautomatyzować.

Zawory ESBE VRG330 są dostępne w rozmiarach DN 20–50 z gwintem wewnętrznym lub zewnętrznym lub z nakrętką obrotową w rozmiarze DN20.

Zawory serii VRG330 są przeznaczone do zastosowań wymagających dużego przepływu z bardzo wysoką wartością Kvs między przyłączami ■ - ▲. Wartość Kvs na obejściu (●) wynosi około 60% wartości Kvs (■ - ▲).

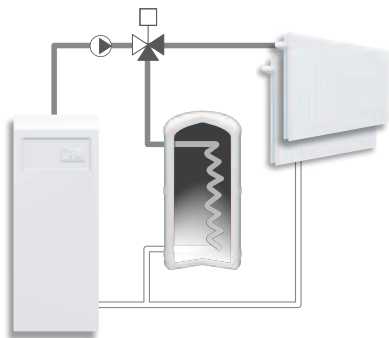
SERWIS I KONSERWACJA

Smukła i kompaktowa budowa zaworu umożliwia łatwy dostęp podczas jego instalacji i demontażu.

Dla podstawowych elementów są dostępne zestawy naprawcze.

PRZYKŁADOWE INSTALACJE

Skala zaworu może być odwracana i obracana, dzięki czemu można zastosować zawór w różnych pozycjach. W chwili instalacji należy ją umieścić we właściwym położeniu, zgodnie z zaleceniami z instrukcji montażu. Oznaczenie przyłączy zaworu symbolami (■●▲) pozwala zminimalizować ryzyko niewłaściwej instalacji.



Gwint wewnętrzny



Gwint zewnętrzny



Śrubunek

PRZEZNACZENIE ZAWORÓW VRG330

- | | |
|------------------------|-------------------------------|
| ● Ogrzewanie | ○ Wentylacja |
| ● Chłodzenie | ● Strefy |
| ○ Ciepła woda użytkowa | ○ Sieć wody technologicznej |
| ○ Ogrzewanie podłogowe | ○ Sieć ciepła |
| ● Ogrzewanie słoneczne | ○ Sieć instalacji chłodniczej |

ODPOWIEDNIE SIŁOWNIKI I STEROWNIKI

- | | |
|----------------|----------------|
| ● Seria ARA600 | ● Seria 90C |
| ● Seria 90* | ● Seria CRC110 |
| | ● Seria CRB100 |
| | ● Seria CRA110 |

*Konieczne użycie zestawu przyłączeniowego, zob. strona produktu

DANE TECHNICZNE

Maks. ciśnienie statyczne: _____ PN 10
 Temperatura medium: _____ maks. (w sposób ciągły) +110°C
 _____ maks. (chwilowo) +130°C
 _____ min. -10°C
 Moment obrotowy (przy ciśnieniu znamionowym) DN20-32: < 3 Nm
 DN40-50: < 5 Nm
 Przecieki w % przepływu*: _____ < 0,05%
 Ciśnienie robocze: _____ 1 MPa (10 bar)
 Maks. ciśnienie różnicowe: _____ Mieszanie, 100 kPa (1 bar)
 _____ Rozdzielanie, 200 kPa (2 bar)
 Ciśnienie zamknięcia: _____ 200 kPa (2 bar)
 Regulacyjność Kv/Kv^{min}, A-AB: _____ 100
 Przyłącza: _____ Gwint wewnętrzny, EN 10226-1
 _____ Gwint zewnętrzny, ISO 228/1

* Ciśnienie różnicowe 100 kPa (1 bar).

Materiał

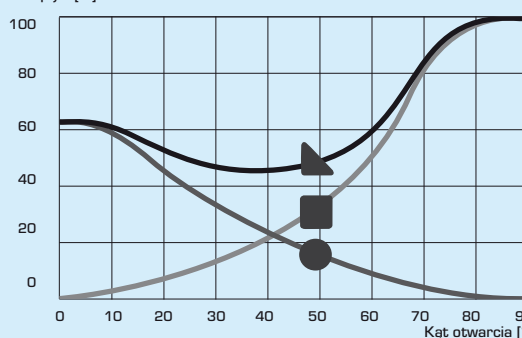
Korpusu zaworu: _____ Mosiądz odporny na odcynkowanie, DZR
 Zwieradło: _____ Mosiądz odporny na ścieranie
 Trzpień i tuleja: _____ kompozyt PPS
 Pierścienie O-ring: _____ EPDM

PED 97/23/EC, art. 3.3

Atest PZH HK/W/0334/01/2011

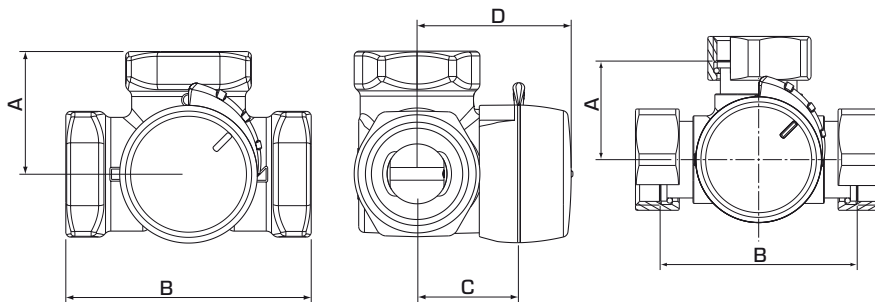
CHARAKTERYSTYKA ZAWORU

Przepływ [%]



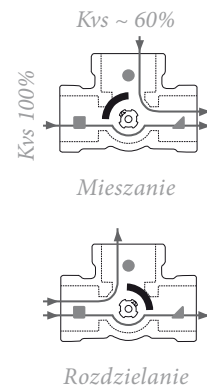
ZAWORY MIESZAJĄCE

SERIA VRG330



VRG331, VRG332

VRG338



Płaska strona górnej części wrzeciona wskazuje pozycję zwieradła zaworu

SERIA VRG331, GWINT WEWNĘTRZNY

Nr art.,	Nazwa	DN	Kvs* ■ - ▲	Kvs* ■ - ●	Przyłącze	A	B	C	D	Masa [kg]	Uwaga
1170 01 00	VRG331	20	13	8	Rp 3/4"	36	72	32	50	0,43	
1170 02 00	VRG331	25	17	10	Rp 1"	41	82	34	52	0,70	
1170 03 00	VRG331	32	32	20	Rp 1 1/4"	47	94	37	55	0,95	
1170 11 00	VRG331	40	45	30	Rp 1 1/2"	53	106	44	60	1,65	
1170 13 00	VRG331	50	65	40	Rp 2"	60	120	46	64	2,28	

SERIA VRG332, GWINT ZEWNĘTRZNY

Nr art.,	Nazwa	DN	Kvs* ■ - ▲	Kvs* ■ - ●	Przyłącze	A	B	C	D	Masa [kg]	Uwaga
1170 06 00	VRG332	20	13	8	G 1"	36	72	32	50	0,43	
1170 07 00	VRG332	25	17	10	G 1 1/4"	41	82	34	52	0,70	
1170 08 00	VRG332	32	32	20	G 1 1/2"	47	94	37	55	0,95	
1170 12 00	VRG332	40	45	30	G 2"	53	106	44	60	1,66	
1170 14 00	VRG332	50	65	40	G 2 1/4"	60	120	46	64	2,28	

SERIA VRG338, ŚRUBUNEK

Nr art.,	Nazwa	DN	Kvs* ■ - ▲	Kvs* ■ - ●	Przyłącze	A	B	C	D	Masa [kg]	Uwaga
1170 15 00	VRG338	20	13	8	3x RN 1"	36	72	32	50	0,57	

* Wartość Kvs w m³/h przy spadku ciśnienia 1 bar. Charakterystyka przepływu, patrz katalog produktów. RN = Śrubunek