

TERMOSTATYCZNY ZAWOR MIESZAJĄCY PREMIUM SERIE VTA330, VTA530

Termostatyczne zawory mieszające ESBE z serii VTA330 i VTA530 stworzono w celu zaspokojenia najwyższych na rynku wymagań dotyczących dokładności regulacji, szybkiej reakcji i bezpiecznego funkcjonowania przy dużej przepustowości, niezależnie od zmieniającego się ciśnienia.

OBŚŁUGA

Serię VTA330 stworzono głównie w celu zapewnienia bardzo precyzyjnej regulacji temperatury w punkcie poboru ciepłej wody użytkowej w przypadku baterii umywalkowych lub prysznicowych, na których nie zamontowano dodatkowych urządzeń do sterowania temperaturą.

Serię VTA530 stworzono głównie w celu zapewnienia dokładnej regulacji temperatury na linii w przypadku zastosowań związanych z ciepłą wodą użytkową, gdzie występuje znaczny przepływ, zgodnie z normami EN15092 lub EN1111/NF079, i gdzie zamontowano dodatkowe urządzenia do sterowania temperaturą na bateriach umywalkowych lub prysznicowych.

FUNKCJA

Termostat o krótkim czasie reakcji i regulator zaworu sterującego z funkcją równoważenia ciśnienia pozwalają produktowi VTA330/VTA530 na dokonywanie minimalnych zmian temperatury, niezależnie od zmian ciśnienia. Asymetryczny model przepływu. Ochrona przed oparzeniem.*

WERSJE

Ta oferta produktów obejmuje szeroki wachlarz zaworów dostarczanych z zestawami przyłączeniowymi; każdy zawiera trzy łączniki i dwa zawory zwrotne, co zapewnia łatwą instalację i konserwację.

O ile nie zaznaczono inaczej, produkt jest dostarczany z pokrywą.

*) Ochrona przed oparzeniem oznacza, że w przypadku awarii dopływu wody zimnej automatycznie zostaje zablokowany dopływ wody ciepłej.

MEDIA

Zawory te nadają się do eksploatacji z następującymi rodzajami mediów:

- woda słodka/woda pitna,
- instalacje zamknięte,
- woda z dodatkiem zapobiegającym zamarzaniu (zawartość glikolu ≤ 50% mieszaniny).



VTA330
Gwint zewnętrzny



Złącza zaciskowa



VTA530
Gwint zewnętrzny



Z przyłączami,
gwint zewnętrzny



Z przyłączami,
złącza zaciskowa

ZAWORY ZAPROJEKTOWANO DLA

Seria	Zakres temperatur				Zastosowanie
	32 - 49°C	35 - 50°C	35 - 60°C	45 - 65°C	
VTA330	○		●		Woda pitna, montowany na linii
VTA530		●		●	Woda pitna, montowany w punkcie poboru
VTA330	●		○		Ogrzewanie słoneczne
VTA530		○		○	Chłodzenie
VTA330					Ogrzewanie podłogowe
VTA530	○		○		
VTA530		○		○	

● zalecany ○ kolejny alternatywny

DANE TECHNICZNE

Maks. ciśnienie statyczne: _____ PN 10
 Ciśnienie robocze: _____ 1,0 MPa (10 bar)
 Ciśnienie różnicowe: _____ Mieszanie, maks. 0,3 MPa (3 bar)
 Diagram spadku ciśnienia: _____ zob. katalog, strona 127
 Temperatura medium: VTA330, VTA530 _____ maks. 95°C
 VTA530 _____ chwilowa max. 100°C
 Stabilność temperatury: VTA330 _____ ±1°C*
 VTA530 _____ ±2°C**
 Przyłącze: _____ Gwint zewnętrzny (G), ISO 228/1
 _____ Gwint wewnętrzny (R), EN 10226-1
 _____ Złącza zaciskowe (CPF), EN 1254-2

* Ma zastosowanie przy niezmiennym ciśnieniu zasilającej wody zimnej i ciepłej, minimalna prędkość przepływu 4 l/min. Minimalna różnica temperatur między wpływającą ciepłą wodą a wypływającą wodą zmieszaną 10°C.

** Ma zastosowanie przy niezmiennym ciśnieniu zasilającej wody zimnej i ciepłej, minimalna prędkość przepływu 9 l/min. Minimalna różnica temperatur między wpływającą ciepłą wodą a wypływającą wodą zmieszaną 10°C.

Materiał

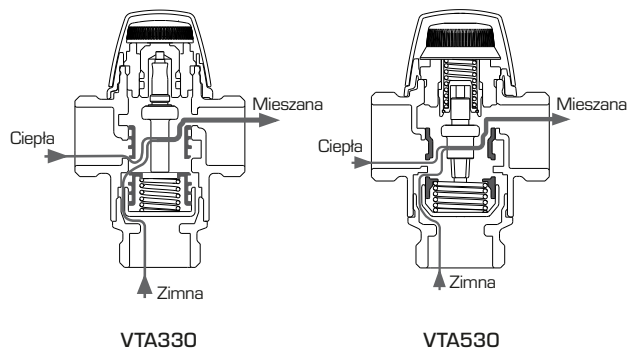
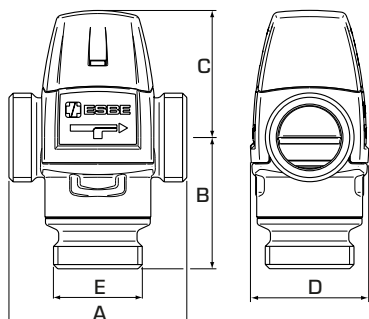
Korpus zaworu oraz inne części metalowe w kontakcie z płynnym medium: _____ Mosiądz odporny na odcynkowanie, DZR

PED 2014/68/EU, artykuł 4.3

Urządzenie ciśnieniowe zgodne z dyrektywą PED 2014/68/EU, art. 4.3 (zasady poprawnego projektowania). Zgodnie z dyrektywą urządzenie nie będzie opatrzone żadnym znakiem CE.

Atest PZH HK/W/0334/01/2011

TERMOSTATYCZNY ZAWOR MIESZAJĄCY PREMIUM SERIE VTA330, VTA530



➔ SERIE VTA332/VTA532, GWINT ZEWNĘTRZNY

Nr art.	Nazwa	Zakres temp.	Kvs *	Przyłącze E	Rozmiar				Uwaga	Ciężar [kg]
					A	B	C	D		
31150200	VTA332	32 - 49°C	1,2	G 3/4"	70	54	52	46		0,52
31641000	VTA532	35 - 50°C	2,3	G 1"	84	62	60	56	2)	0,86
31641100			2,5	G 1 1/4"						0,95
31150700	VTA332	35 - 60°C	1,2	G 3/4"	70	54	52	46		0,52
31150900			1,3	G 1"					0,55	
31640100	VTA532	45 - 65°C	2,3	G 1"	84	62	60	56	1)	0,86
31640200			2,5	G 1 1/4"						0,95

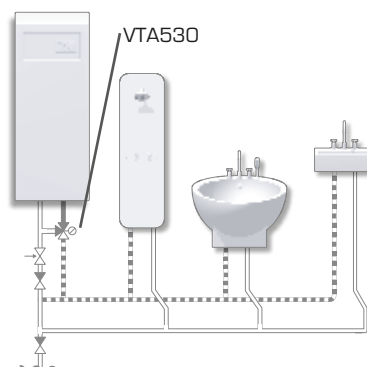
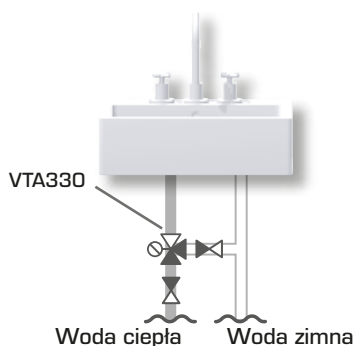
➔ SERIA VTA333, ZŁĄCZKA ZACISKOWA

Nr art.	Nazwa	Zakres temp.	Kvs *	Przyłącze E	Rozmiar				Uwaga	Ciężar [kg]
					A	B	C	D		
31150300	VTA333	35 - 60°C	1,2	CPF 22 mm	86	62	52	46	3)	0,64
31152100				CPF 15 mm						0,69

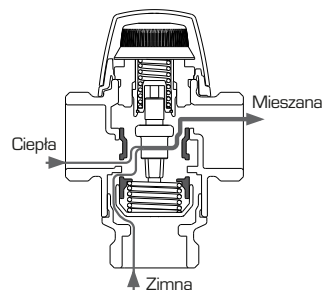
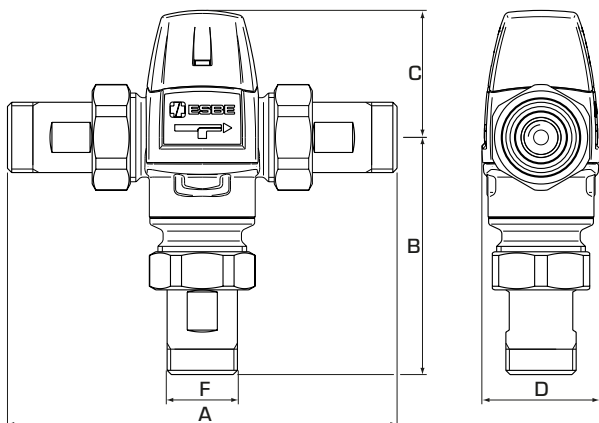
* Wartość Kvs w m³/h przy spadku ciśnienia o 1 bar. CPF = złączka zaciskowa
 Uwaga: 1) Zgodnie z normą EN 15092. 2) Zgodnie z normą EN 1111 + NF079 (Francja).
 3) Dołączony jest zawór zwrotny do zimnej wody.

PRZYKŁADOWE INSTALACJE

Dalsze informacje i przykład podłączenia można znaleźć w rozdziale katalogu „Jak wybrać poprawną instalację/ położenie”.



TERMOSTATYCZNY ZAWOR MIESZAJĄCY PREMIUM SERIE VTA330, VTA530



VTA530

➔ SERIE VTA532/VTA533, Z PRZYŁĄCZAMI

Nr art.	Nazwa	Zakres temp.	Kvs *	Przyłącze F	Rozmiar				Uwaga	Ciężar [kg]
					A	B	C	D		
31641200	VTA532	35 - 50°C	2,2	R 3/4"	154	97	60	56	2), 3)	1,22
31641400	VTA533			CPF 22mm	180	110				1,42
31641300	VTA532		2,5	R 1"	164	102	1,59			
31641500	VTA533			CPF 28mm	204	122	1,90			
31640300	VTA532	45 - 65°C	2,2	R 3/4"	154	97	60	56	1), 3)	1,22
31640500	VTA533			CPF 22mm	180	110				1,42
31640400	VTA532		2,5	R 1"	164	102	1,59			
31640600	VTA533			CPF 28mm	204	122	1,90			

* Wartość Kvs w m³/h przy spadku ciśnienia o 1 bar. CPF = złączka zaciskowa
 Uwagi: 1) Zgodnie z normą EN 15092. 2) Zgodnie z normami EN 1111 + NF079 (Francja).
 3) Dołączone są dwa zawory zwrotne — do cieplej i zimnej wody.