

TERMOSTATYCZNE ZAWORY REGULACYJNE

TERMOSTATYCZNY ZAWOR MIESZAJĄCY BASIC SERIE VTA350, VTA550

Termostatyczne zawory mieszające ESBE serii VTA350 i VTA550 zapewniają wysoką przepustowość i dobrą funkcjonalność w zastosowaniach uniwersalnych, takich jak instalacje do ciepłej wody użytkowej z układem cyrkulacji ciepłej wody lub bez.

OBSŁUGA

Serie VTA350/VTA550 to najlepszy wybór w przypadku instalacji do ciepłej wody użytkowej wymagających zabezpieczenia przed oparzeniami* na linii tam, gdzie na bateriach zainstalowano dodatkowe urządzenia do regulacji temperatury. Tę serię zaworów można także stosować w instalacjach do ciepłej wody użytkowej wyposażonych w układ cyrkulacji ciepłej wody.

FUNKCJA

Symetryczny model przepływu. Ochrona przed oparzeniem*.

WERSJE

Zakres produktów obejmuje szeroki wachlarz zaworów dostarczanych ze zintegrowanymi zaworami zwrotnymi lub z zestawami przyłączeniowymi; każdy zawiera trzy przyłącza i dwa zawory zwrotne, co zapewnia łatwą instalację i konserwację.

O ile nie zaznaczono inaczej, produkt jest dostarczany z pokrywą.

*) Ochrona przed oparzeniem oznacza, że w przypadku awarii dopływu wody zimnej automatycznie zostaje zablokowany dopływ wody ciepłej.

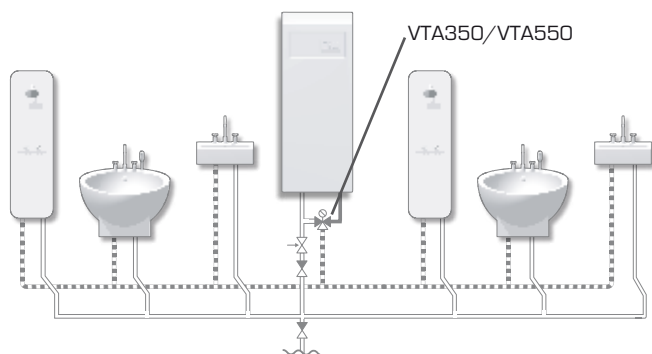
MEDIA

Zawory te nadają się do eksploatacji z następującymi rodzajami mediów:

- woda słodka/woda pitna,
- instalacje zamknięte,
- woda z dodatkiem zapobiegającym zamarzaniu (zawartość glikolu ≤ 50% mieszaniny)

PRZYKŁADOWE INSTALACJE

Dalsze informacje i przykład podłączenia można znaleźć w rozdziale katalogu „Jak wybrać poprawną instalację/ położenie”.



VTA350

Gwint wewnętrzny Gwint zewnętrzny Gwint zewnętrzny, z zaworami zwrotnymi Złączka zaciskowa



VTA550

Gwint zewnętrzny Z przyłączami, gwint zewnętrzny Z przyłączami, złączka zaciskowa

ZAWORY ZAPROJEKTOWANO DLA

Seria	Zakres temperatur				Zastosowanie
	20 - 43°C	35 - 60°C	45 - 65°C	50 - 75°C	
VTA350		●			Woda pitna, montowany na linii
VTA550	○		●	●	
VTA350					Woda pitna, montowany w punkcie poboru
VTA550					
VTA350		○			Ogrzewanie słoneczne
VTA550			○	○	
VTA350					Chłodzenie
VTA550					
VTA350		○			Ogrzewanie podłogowe
VTA550	○		○		

● zalecany ○ kolejny alternatywny

DANE TECHNICZNE

Maks. ciśnienie statyczne: _____ PN 10
 Ciśnienie robocze: _____ 1,0 MPa (10 bar)
 Ciśnienie różnicowe: _____ Mieszanie, maks. 0,3 MPa (3 bar)
 Diagram spadku ciśnienia: _____ zob. katalog
 Temperatura medium: VTA350, VTA550 _____ maks. 95°C
 VTA550 _____ chwilowa maks. 100°C
 Stabilność temperatury: VTA350 _____ ±2°C*
 VTA550 _____ ±4°C**
 Przyłącze: _____ Gwint wewnętrzny (Rp), EN 10226-1
 _____ Gwint zewnętrzny (G), ISO 228/1
 _____ Gwint zewnętrzny (R), EN 10226-1
 _____ Złączki zaciskowe (CPF), EN 1254-2

* Ma zastosowanie przy niezmiennym ciśnieniu zasilającej wody zimnej i ciepłej, minimalna prędkość przepływu 4 l/min. Minimalna różnica temperatur między wpływającą ciepłą wodą a wypływającą wodą zmieszaną 10°C.

** Ma zastosowanie przy niezmiennym ciśnieniu zasilającej wody zimnej i ciepłej, minimalna prędkość przepływu 9 l/min. Minimalna różnica temperatur między wpływającą ciepłą wodą a wypływającą wodą zmieszaną 10°C.

Materiał

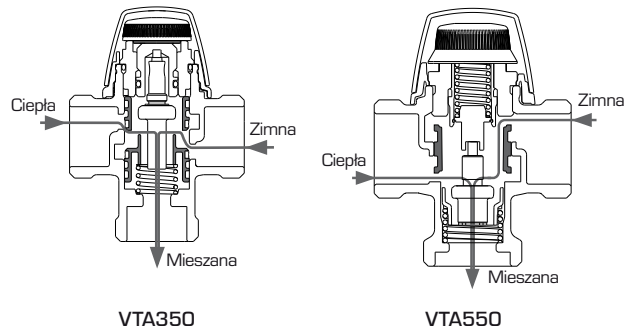
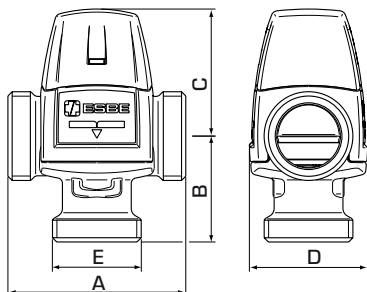
Korpus zaworu oraz inne części metalowe w kontakcie z płynnym medium: _____ Mosiądz odporny na odcynkowanie, DZR

PED 97/23/EC, artykuł 3.3

Urządzenie ciśnieniowe zgodnie z dyrektywą PED 97/23/EC, art. 3.3 (zasady poprawnego projektowania). Zgodnie z dyrektywą urządzenie nie będzie opatrzone żadnym znakiem CE.

Atest PZH HK/W/O334/O1/2011

TERMOSTATYCZNY ZAWOR MIESZAJĄCY BASIC SERIE VTA350, VTA550



SERIA VTA351, GWINT WEWNĘTRZNY

Nr art.	Nazwa	Zakres temp.	Kvs *	Przyłącze E	Rozmiar				Uwaga	Ciężar [kg]
					A	B	C	D		
31104900	VTA351	35 - 60°C	1,6	Rp 3/4"	70	42	52	46		0,48

SERIA VTA352/VTA552, GWINT ZEWNĘTRZNY

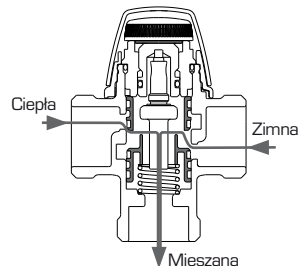
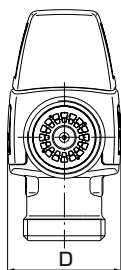
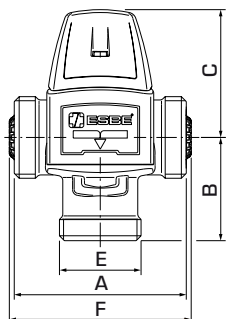
Nr art.	Nazwa	Zakres temp.	Kvs *	Przyłącze E	Rozmiar				Uwaga	Ciężar [kg]
					A	B	C	D		
31660100	VTA552	20 - 43°C	3,2	G 1"	84	50	60	56		0,78
31660400			3,5	G 1 1/4"						0,87
31105000	VTA352	35 - 60°C	1,5	G 3/4"	70	42	52	46		0,45
31105100			1,6	G 1"						0,48
31660200	VTA552	45 - 65°C	3,2	G 1"	84	50	60	56		0,78
31660500			3,5	G 1 1/4"						0,87
31660300	VTA552	50 - 75°C	3,2	G 1"	84	50	60	56		0,78
31660600			3,5	G 1 1/4"						0,87

SERIA VTA353, ZŁĄCZKI ZACISKOWE

Nr art.	Nazwa	Zakres temp.	Kvs *	Przyłącze E	Rozmiar				Uwaga	Ciężar [kg]
					A	B	C	D		
31105200	VTA353	35 - 60°C	1,5	CPF 22 mm	70	42	52	46		0,57

* Wartość Kvs w m³/h przy spadku ciśnienia o 1 bar. CPF = złączka zaciskowa

TERMOSTATYCZNY ZAWOR MIESZAJĄCY BASIC SERIE VTA350, VTA550

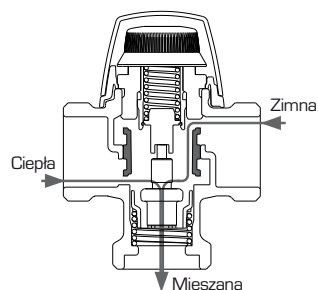
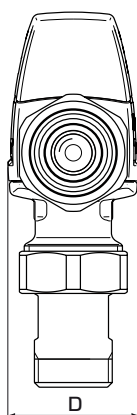
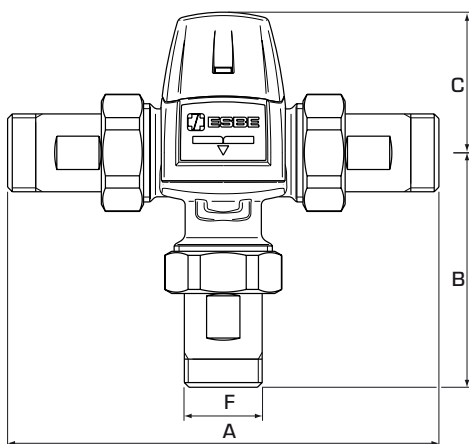


SERIA VTA352, GWINT ZEWNĘTRZNY I ZINTEGROWANE ZAWORY ZWROTNE

Nr art.	Nazwa	Zakres temp.	Kvs *	Przyłącze E	Rozmiar					Uwaga	Ciężar [kg]
					A	B	C	D	F		
31106100	VTA352	35 - 60°C	1,5	G 1"	70	42	52	46	74	1)	0,48

* Wartość Kvs w m³/h przy spadku ciśnienia o 1 bar.

Uwaga: 1) Zintegrowane są dwa zawory zwrotne – do ciepłej i zimnej wody.



VTA550

SERIA VTA552/VTA553, Z PRZYŁĄCZAMI

Nr art.	Nazwa	Zakres temp.	Kvs *	Przyłącze F	Rozmiar				Uwaga	Ciężar [kg]
					A	B	C	D		
31660700	VTA552	20 - 43°C	3,0	R ¾"	154	85	60	56	1)	1,14
31661300	VTA553			CPF 22mm	180	98				1,34
31661000	VTA552			R 1"	164	90				1,51
31660800	VTA552	45 - 65°C	3,0	R ¾"	154	85	60	56	1)	1,14
31661400	VTA553			CPF 22mm	180	98				1,34
31661100	VTA552			R 1"	164	90				1,51
31660900	VTA552	50 - 75°C	3,0	R ¾"	154	85	60	56	1)	1,14
31661500	VTA553			CPF 22mm	180	98				1,34
31661200	VTA552			R 1"	164	90				1,51

* Wartość Kvs w m³/h przy spadku ciśnienia o 1 bar. CPF = złączka zaciskowa

Uwaga: 1) Dołączone są dwa zawory zwrotne – do ciepłej i zimnej wody.