

TERMOSTATYCZNY ZAWOR MIESZAJĄCY PREMIUM SERIE VTS520, VTS550

Termostaticzne zawory mieszające ESBE z serii VTS520 i VTS550 zapewniają wysoką przepustowość i doskonałą funkcjonalność w przypadku rozprowadzania ciepłej wody użytkowej dla instalacji podłączonej do ogrzewania słonecznego, gdzie występują wysokie temperatury wody.

OBSŁUGA

Seria VTS520/VTS550 to najlepszy wybór w przypadku instalacji do rozprowadzania ciepłej wody podłączonej do ogrzewania słonecznego, gdzie wysoka temperatura wody sprawia, że konieczne jest stosowanie wyjątkowo wytrzymałych komponentów. Seria VTS520/VTS550 ma wbudowane zabezpieczenie przed oparzeniami i może być stosowana w instalacjach, gdzie na bateriach zamontowano inne urządzenia do regulacji temperatury. Tę serię zaworów można także stosować w instalacjach do ciepłej wody użytkowej wyposażonych w układ cyrkulacji ciepłej wody.

FUNKCJA

VTS520 charakteryzuje się asymetrycznym modelem przepływu, zaś VTS550 symetrycznym. Ochrona przed oparzeniem.*

WERSJE

Ta oferta produktów obejmuje szeroki wachlarz zaworów dostarczanych z zestawami przyłączeniowymi; każdy zawiera trzy łączniki i dwa zawory zwrotne, co zapewnia łatwą instalację i konserwację.

O ile nie zaznaczono inaczej, produkt jest dostarczany z pokrywą.

*) Ochrona przed oparzeniem oznacza, że w przypadku awarii dopływu wody zimnej automatycznie zostaje zablokowany dopływ wody ciepłej.

MEDIA

Zawory te nadają się do eksploatacji z następującymi rodzajami mediów:

- woda słodka/woda pitna,
- instalacje zamknięte,
- woda z dodatkiem zapobiegającym zamarzaniu (zawartość glikolu ≤ 50% mieszaniny).



VTS520

Gwint zewnętrzny

Z przyłączami,
gwint zewnętrzny

Z przyłączami,
złączka zaciskowa



VTS550

Gwint zewnętrzny

Z przyłączami,
gwint zewnętrzny

Z przyłączami,
złączka zaciskowa

ZAWORY ZAPROJEKTOWANO DLA

Seria	Zakres temperatur		Zastosowanie
	45 - 65°C	50 - 75°C	
VTS520	●	●	Woda pitna, montowany na linii
VTS550	●	●	
VTS520			Woda pitna, montowany w punkcie poboru
VTS550			
VTS520	●	●	Ogrzewanie słoneczne
VTS550	●	●	
VTS520			Chłodzenie
VTS550			
VTS520	○		Ogrzewanie podłogowe
VTS550	○		

● zalecany ○ kolejny alternatywny

DANE TECHNICZNE

Maks. ciśnienie statyczne: _____ PN 10
 Ciśnienie robocze: _____ 1,0 MPa [10 bar]
 Ciśnienie różnicowe: _____ Mieszanie, maks. 0,3 MPa [3 bar]
 Diagram spadku ciśnienia: _____ zob. katalog, strona 127
 Temperatura medium: _____ ciągła maks. 110°C
 _____ chwilowa maks. 120°C
 Stabilność temperatury: _____ ±4°C*
 Przyłącze: _____ Gwint zewnętrzny (G), ISO 228/1
 _____ Gwint zewnętrzny (R), EN 10226-1
 _____ Złączki zaciskowe (CPF), EN 1254-2

* Ma zastosowanie przy niezmiennym ciśnieniu zasilającej wody zimnej i ciepłej, minimalna prędkość przepływu 9 l/min. Minimalna różnica temperatur między wpływającą ciepłą wodą a wypływającą wodą zmieszaną 10°C.

Materiał

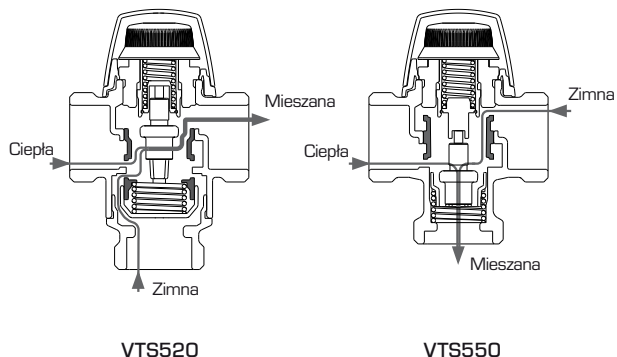
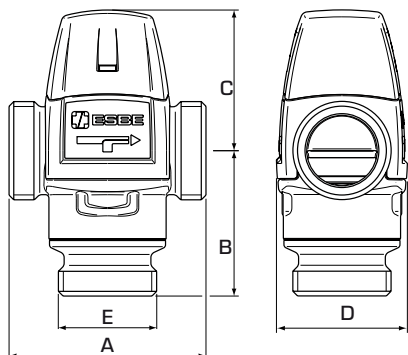
Korpus zaworu oraz inne części metalowe w kontakcie z płynnym medium: _____ Mosiądz odporny na odcynkowanie, DZR

PED 97/23/EC, artykuł 3.3

Urządzenie ciśnieniowe zgodne z dyrektywą PED 97/23/EC, art. 3.3 (zasady poprawnego projektowania). Zgodnie z dyrektywą urządzenie nie będzie opatrzone żadnym znakiem CE.

Atest PZH HK/W/0334/01/2011

TERMOSTATYCZNY ZAWOR MIESZAJĄCY PREMIUM SERIE VTS520, VTS550



➔ SERIA VTS522, GWINT ZEWNĘTRZNY

Nr art.	Nazwa	Zakres temp.	Kvs *	Przyłącze E	Rozmiar				Uwaga	Ciężar [kg]
					A	B	C	D		
3172 01 00	VTS522	45 - 65°C	3,2	G 1"	84	62	60	56		0,86
3172 03 00			3,5	G 1¼"						0,95
3172 02 00	VTS522	50 - 75°C	3,2	G 1"	84	62	60	56		0,86
3172 04 00			3,5	G 1¼"						0,95

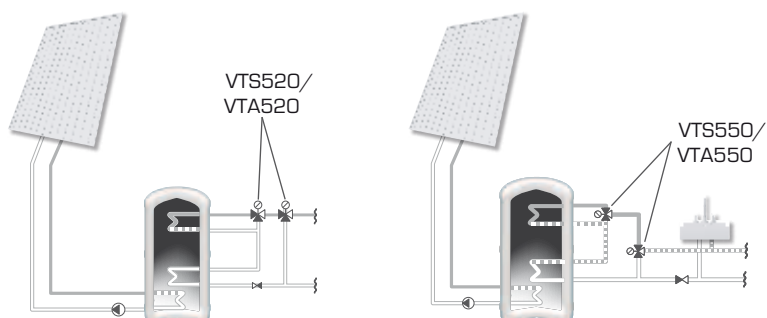
⚓ SERIA VTS552, GWINT ZEWNĘTRZNY

Nr art.	Nazwa	Zakres temp.	Kvs *	Przyłącze E	Rozmiar				Uwaga	Ciężar [kg]
					A	B	C	D		
3174 01 00	VTS552	45 - 65°C	3,2	G 1"	84	50	60	56		0,78
3174 03 00			3,5	G 1¼"						0,87
3174 02 00	VTS552	50 - 75°C	3,2	G 1"	84	50	60	56		0,78
3174 04 00			3,5	G 1¼"						0,87

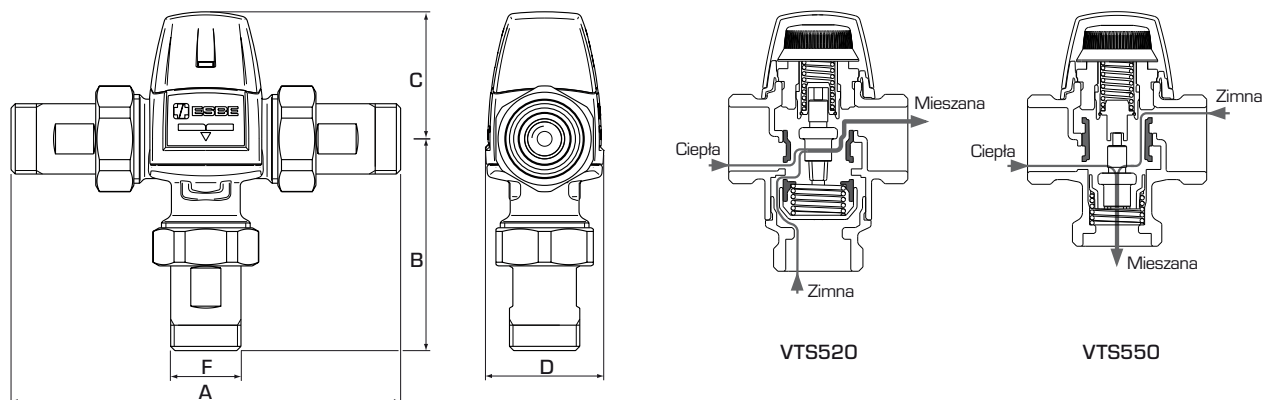
* Wartość Kvs w m³/h przy spadku ciśnienia o 1 bar.

PRZYKŁADOWE INSTALACJE

Dalsze informacje i przykład podłączenia można znaleźć w rozdziale katalogu „Jak wybrać poprawną instalację/położenie”.



TERMOSTATYCZNY ZAWOR MIESZAJĄCY PREMIUM SERIE VTS520, VTS550



➔ SERIE VTS522/VTS523, Z PRZYŁĄCZAMI

Nr art.	Nazwa	Zakres temp.	Kvs*	Przyłącze F	Rozmiar				Uwaga	Ciężar [kg]
					A	B	C	D		
3172 05 00	VTS522	45 - 65°C	3,0	R ¾"	154	97	60	56	1)	1,22
3172 09 00	VTS523			CPF 22mm	180	110				1,42
3172 07 00	VTS522		3,4	R 1"	164	102				1,59
3172 11 00	VTS523			CPF 28mm	204	122				1,90
3172 06 00	VTS522	50 - 75°C	3,0	R ¾"	154	97	60	56	1)	1,22
3172 10 00	VTS523			CPF 22mm	180	110				1,42
3172 08 00	VTS522		3,4	R 1"	164	102				1,59
3172 12 00	VTS523			CPF 28mm	204	122				1,90

➔ SERIA VTS552/VTS553, Z PRZYŁĄCZAMI

Nr art.	Nazwa	Zakres temp.	Kvs*	Przyłącze F	Rozmiar				Uwaga	Ciężar [kg]
					A	B	C	D		
3174 05 00	VTS552	45 - 65°C	3,0	R ¾"	154	85	60	56		1,14
3174 09 00	VTS553			CPF 22mm	180	98				1,34
3174 07 00	VTS552		3,4	R 1"	164	90				1,51
3174 06 00	VTS552	50 - 75°C		3,0	R ¾"	154	85	60	56	
3174 10 00	VTS553		CPF 22mm		180	98	1,34			
3174 08 00	VTS552		3,4	R 1"	164	90	1,51			

* Wartość Kvs w m³/h przy spadku ciśnienia o 1 bar. CPF = złączka zaciskowa
Uwaga: 1) Dołączone są dwa zawory zwrotne — do ciepłej i zimnej wody.