

## Filtroomulnik koszowy FMK



Filtroomulnik koszowy **FMK** jest urządzeniem przeznaczonym do wychwytywania zanieczyszczeń stałych przenoszonych przez wodę w instalacjach centralnego ogrzewania, sieciach ciepłowniczych i węzłach ciepłych. Ich zastosowanie pozwala na prawidłową pracę wymienników ciepła, pomp, kotłów i innych urządzeń systemowych, zapobiegając osadzeniu się zanieczyszczeń, które pozostają w koszu filtracyjnym i są łatwe do usunięcia. Oczyszczenie strumienia medium jest procesem mechanicznego odseparowania cząstek ciał stałych (np. żwiru, cząstek pochodzących z korozji rur) w elemencie filtracyjnym, który stanowi wymienny kosz. Kosz wykonany jest z perforowanej blachy nierdzewnej oraz siatki filtracyjnej 500  $\mu\text{m}$ . Korpus urządzenia wykonany jest w zależności od modelu ze stali malowanej proszkowo lub ocynkowanej. Dodatkowo urządzenie występuje w wariantach z lub bez izolacji. Filtroomulnik wyposażony jest w odpowietrznik ręczny oraz zawór spustowy. Dodatkowo aby zapewnić wytapywanie zanieczyszczeń ferromagnetycznych urządzenie wyposażać można we wkład magnetyczny.

### Dane techniczne:

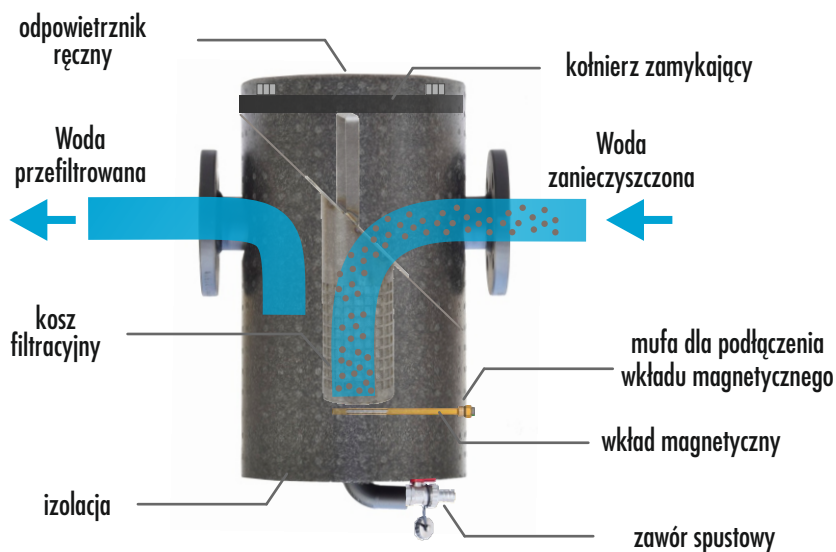
Materiał:	stal malowana/ocynkowana (w zależności od modelu)
Maksymalne ciśnienie:	6 bar
Maksymalna temperatura pracy:	110°C
Wkład filtrujący:	500 $\mu\text{m}$
Norma ciśnieniowa kotłowni:	PN 16
Przepływ:	6-30 m <sup>3</sup> /h (w zależności od modelu)
Izolacja:	EPP czarna/brak (w zależności od modelu)

Nazwa asortymentu	Nr katalogowy	Grupa asortymentowa
Filtroomulnik koszowy <b>FMK 150 - DN 50</b> z wyposażeniem dodatkowym, bez izolacji, malowany	609141	III
Filtroomulnik koszowy <b>FMK 150 - DN 65</b> z wyposażeniem dodatkowym, bez izolacji, malowany	609142	III
Filtroomulnik koszowy <b>FMK 250 - DN 80</b> z wyposażeniem dodatkowym, bez izolacji, malowany	609143	III
Filtroomulnik koszowy <b>FMK 300 - DN 100</b> z wyposażeniem dodatkowym, bez izolacji, malowany	609144	III
Filtroomulnik koszowy <b>FMK 300 - DN 125</b> z wyposażeniem dodatkowym, bez izolacji, malowany	609145	III
Nazwa asortymentu	Nr katalogowy	Grupa asortymentowa
Filtroomulnik koszowy <b>FMKo 150 - DN 50</b> z wyposażeniem dodatkowym, bez izolacji, ocynkowany	609151	III
Filtroomulnik koszowy <b>FMKo 150 - DN 65</b> z wyposażeniem dodatkowym, bez izolacji, ocynkowany	609152	III
Filtroomulnik koszowy <b>FMKo 250 - DN 80</b> z wyposażeniem dodatkowym, bez izolacji, ocynkowany	609153	III
Filtroomulnik koszowy <b>FMKo 300 - DN 100</b> z wyposażeniem dodatkowym, bez izolacji, ocynkowany	609154	III
Filtroomulnik koszowy <b>FMKo 300 - DN 125</b> z wyposażeniem dodatkowym, bez izolacji, ocynkowany	609155	III
Nazwa asortymentu	Nr katalogowy	Grupa asortymentowa
Filtroomulnik koszowy <b>FMK+ 150 - DN 50</b> z wyposażeniem dodatkowym, z izolacją, malowany	609241	III
Filtroomulnik koszowy <b>FMK+ 150 - DN 65</b> z wyposażeniem dodatkowym, z izolacją, malowany	609242	III
Filtroomulnik koszowy <b>FMK+ 250 - DN 80</b> z wyposażeniem dodatkowym, z izolacją, malowany	609243	III
Filtroomulnik koszowy <b>FMK+ 300 - DN 100</b> z wyposażeniem dodatkowym, z izolacją, malowany	609244	III
Filtroomulnik koszowy <b>FMK+ 300 - DN 125</b> z wyposażeniem dodatkowym, z izolacją, malowany	609245	III
Nazwa asortymentu	Nr katalogowy	Grupa asortymentowa
Filtroomulnik koszowy <b>FMKo+ 150 - DN 50</b> z wyposażeniem dodatkowym, z izolacją, ocynkowany	609251	III
Filtroomulnik koszowy <b>FMKo+ 150 - DN 65</b> z wyposażeniem dodatkowym, z izolacją, ocynkowany	609252	III
Filtroomulnik koszowy <b>FMKo+ 250 - DN 80</b> z wyposażeniem dodatkowym, z izolacją, ocynkowany	609253	III
Filtroomulnik koszowy <b>FMKo+ 300 - DN 100</b> z wyposażeniem dodatkowym, z izolacją, ocynkowany	609254	III
Filtroomulnik koszowy <b>FMKo+ 300 - DN 125</b> z wyposażeniem dodatkowym, z izolacją, ocynkowany	609255	III

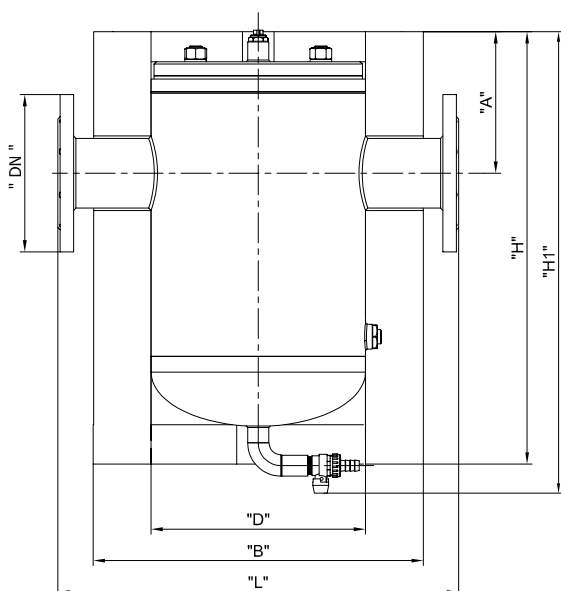


## Składowe urządzenia

Wymowany kosz filtracyjny pozwala na swobodne czyszczenie filtra



## Schemat wymiarowy



	FMK 150 - DN 50	FMK 150 - DN 65	FMK 250 - DN 80	FMK 300 - DN 100	FMK 300 - DN 125
DN	DN 50	DN 65	DN 80	DN 100	DN 125
A [mm]	150	150	180	180	180
B [Ø]	250	250	420	420	420
D [Ø]	168	168	273	324	324
H [mm]	430	430	550	550	550
H1 [mm]	490	490	600	600	600
L [mm]	350	350	510	510	510
Pojemność [dm <sup>3</sup> ]	6,6	7	23	33	34

Opis filtroomulników:

**FMK** - Filtroomulnik z wyposażeniem dodatkowym, bez izolacji, malowany,

**FMK<sub>o</sub>** - Filtroomulnik z wyposażeniem dodatkowym, bez izolacji, ocynkowany,

**FMK+** - Filtroomulnik z wyposażeniem dodatkowym, z izolacją, malowany,

**FMK<sub>o</sub>+** - Filtroomulnik z wyposażeniem dodatkowym, z izolacją, ocynkowany.



## Łącznik dystansowy dla filtroomulnika FMK



Łącznik dystansowy pomaga w montażu filtroomulnika w systemach grup pompowych.

Nazwa asortymentu	Nr katalogowy	Grupa asortymentowa
Łącznik dystansowy prosty DN 50 (L-350mm) dla <b>FMK 150 - DN 50</b> z śrubami oraz uszczelką EPDM DN 65	699061	III
Łącznik dystansowy prosty DN 65 (L-350mm) dla <b>FMK 150 - DN 65</b> z śrubami oraz uszczelką EPDM DN 65	699062	III
Łącznik dystansowy prosty DN 80 (L-510mm) dla <b>FMK 250 - DN 80</b> z śrubami oraz uszczelką EPDM DN 80	699063	III
Łącznik dystansowy prosty DN 100 (L-510mm) dla <b>FMK 300 - DN 100</b> z śrubami oraz uszczelką EPDM DN 100	699064	III
Łącznik dystansowy prosty DN 125 (L-510mm) dla <b>FMK 300 - DN 125</b> z śrubami oraz uszczelką EPDM DN 125	699065	III

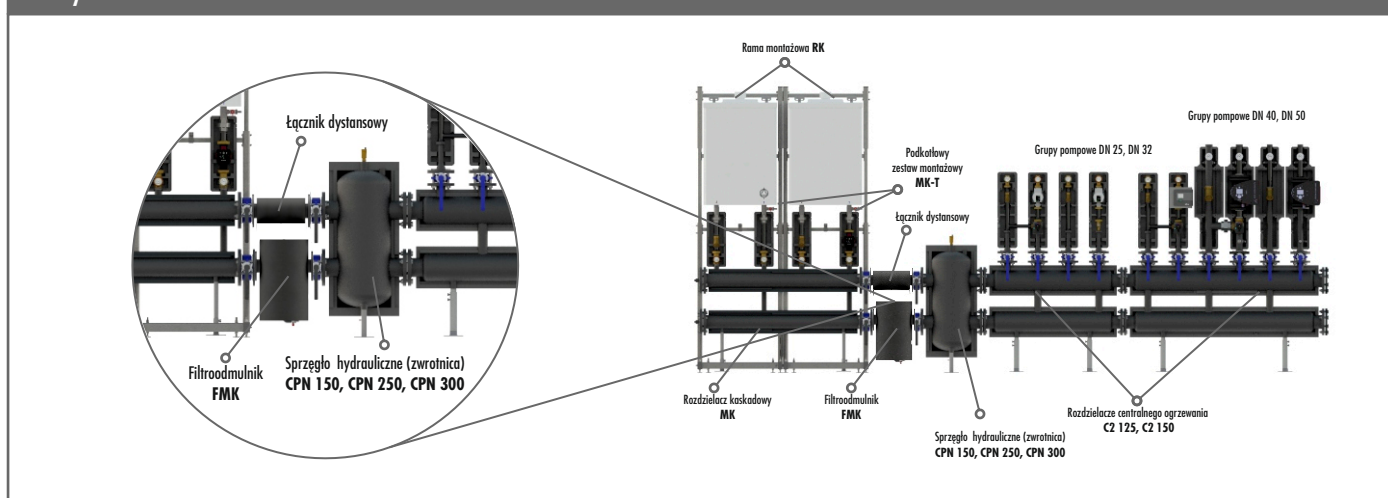
## Wkład magnetyczny dla filtroomulników FMK



Wkład magnetyczny służy do wychwytywania drobinek metali zapobiegając osadzaniu się zanieczyszczeń w instalacji.

Nazwa asortymentu	Nr katalogowy	Grupa asortymentowa
Wkład magnetyczny 1/2" dla filtroomulników <b>FMK 150 - DN 50, DN 65</b>	607260	III
Wkład magnetyczny 3/4" dla filtroomulników <b>FMK 250 - DN80</b>	607261	III
Wkład magnetyczny 1" dla filtroomulników <b>FMK 300 - DN 100, DN 125</b>	607262	III

### Przykład zastosowania



W celu ułatwienia okresowego czyszczenia instalacji zalecane jest montowanie zaworów odcinających przed i za filtroomulnikami.

