

Zawory strefowe z siłownikiem i sprężyną powrotną ZV-S



Zawory strefowe ZV-S zalecane są do wszelkiego rodzaju systemów grzewczych i chłodzących, w przypadku których wymagana jest funkcja zabezpieczenia na wypadek przerwy w dostawie energii elektrycznej. W takim wypadku sprężyna gwarantuje bezpieczne zamknięcie zaworu.

Właściwości

Konstrukcja	Średnica nominalna	Kvs	Napięcie zasilające	Model
2drożne zawory strefowe ze sprężyną i siłownikiem	DN15	2,2	230 V	ZV2-S-15-3-230
	DN20	3,0		ZV2-S-20-4-230
	DN25	6,5		ZV2-S-25-8-230
3drożne zawory strefowe z siłownikiem	DN15	2,6		ZV3-S-15-3-230
	DN20	3,4		ZV3-S-20-4-230
	DN25	6,9		ZV3-S-25-8-230

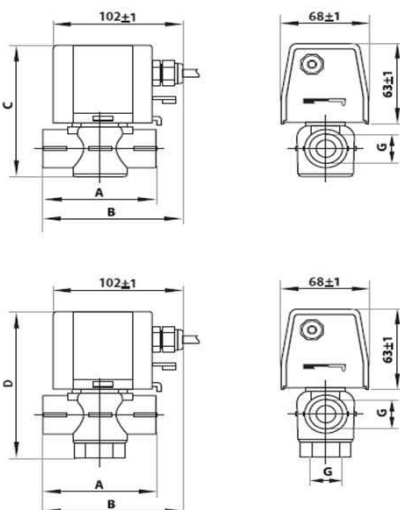
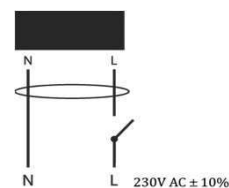
Specyfikacja techniczna

Medium	woda, ciekły roztwór zawierający glikol o stężeniu do 50 %
Średnica nominalna	DN15, DN20, DN25
Typy	2-drożne lub 3-drożne
Sterowanie	On/Off
Napięcie zasilające	230 V AC
Pobór mocy	7 W (podczas pracy)
Stopień ochrony	IP20
Czas przestawienia	20 s (otwieranie), 10 s (zamykanie)
Podłączenie	wewnętrzny gwint NPT
Korpus zaworu	mosiądz
Popychacz zaworu	mosiądz z uszczelką z EPDM
Kula zaworu	NBR - (nitrile butadiene rubber) guma
Maks. ciśnienie medium	1,0MPa
Maks. różnica ciśnień	DN15 = 0,2 MPa; DN20 = 0,18 MPa; DN25 = 0,15 MPa
Temperatura otoczenia w miejscu instalacji	od 5 °C do 60 °C
Temperatura medium	od 5 °C do 90 °C

Wymiary (mm)

ZV2-S	G	A	B	C
DN15	1/2"	71	102	108
DN20	3/4"	86	102	108
DN25	1"	94	106	115

ZV3-S	G	A	B	D
DN15	1/2"	71	102	122
DN20	3/4"	86	102	123
DN25	1"	94	106 </td <td>129</td>	129



Wymiary w mm, dokładność ± 1 mm

Schemat hydrauliczny

